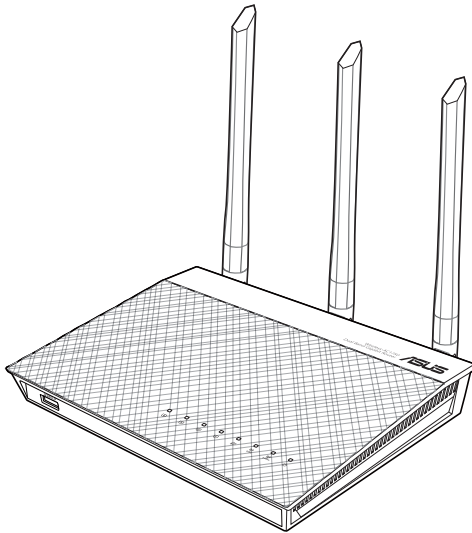




ASUS[®]
IN SEARCH OF INCREDIBLE

RT-AC66U B1

Wireless-AC1750 Dual Band Gigabit Router



Quick Start Guide

APAC11886 / Revised Edition v2 / July 2016





Table of contents

English	3
繁體中文	16
简体中文	29
Bahasa Indonesia.....	42
ไทย	55



Package contents

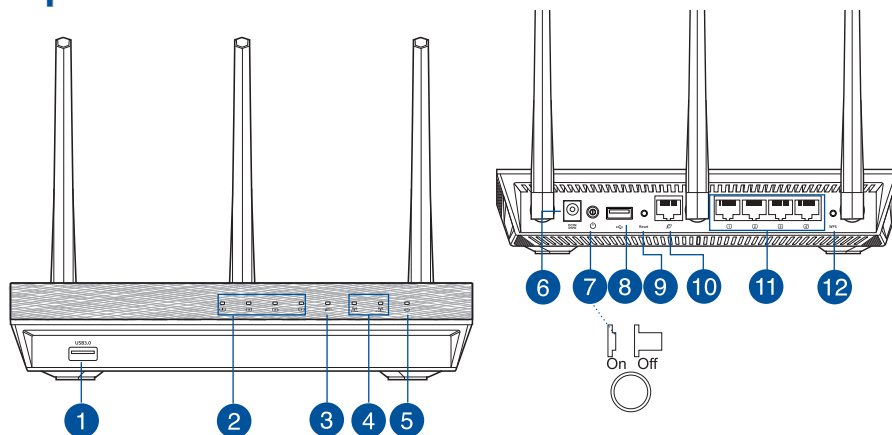
- ☑ RT-AC66U B1
- ☑ Network cable
- ☑ Support CD (User Manual/utilities)
- ☑ AC adapter
- ☑ Quick Start Guide
- ☑ Warranty card



NOTE: If any of the items is damaged or missing, contact your retailer.

English

A quick look



1) USB 3.0 port	5) Power LED	9) Reset button
2) LAN LED	6) Power (DC-IN) port	10) WAN port
3) WAN LED	7) Power switch	11) LAN ports
4) 2.4GHz/5GHz LED	8) USB 2.0 port	12) WPS button

**NOTES:**

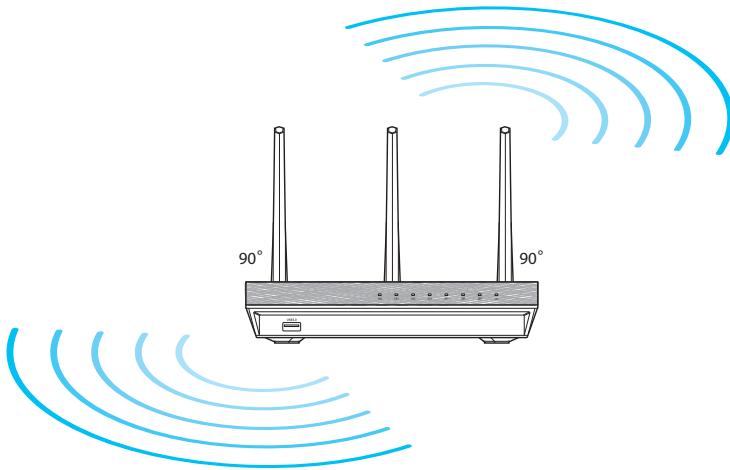
- **USB External HDD/Flash disk:**
 - The wireless router works with most USB HDDs/Flash disks up to 2TB and supports read-write access for FAT16, FAT32, EXT2, EXT3, and NTFS.
 - To safely remove the USB disk, launch the web GUI (<http://router.asus.com>), then in the **Network Map** page's upper right corner, click the USB icon and click **Eject USB 1**.
 - Incorrect removal of the USB disk may cause data corruption.
 - For the list of file system and hard disk partitions that the wireless router supports, visit <http://event.asus.com/networks/disksupport>
- For the list of printers that the wireless router supports, visit <http://event.asus.com/networks/printersupport>



Positioning your wireless router

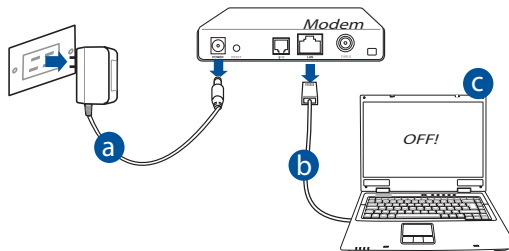
For the best wireless signal transmission between the wireless router and the network devices connected to it, ensure that you:

- Place the wireless router in a centralized area for a maximum wireless coverage for the network devices.
- Keep the device away from metal obstructions and away from direct sunlight.
- Keep the device away from 802.11g or 20MHz only Wi-Fi devices, 2.4GHz computer peripherals, Bluetooth devices, cordless phones, transformers, heavy-duty motors, fluorescent lights, microwave ovens, refrigerators, and other industrial equipment to prevent signal interference or loss.
- To ensure the best wireless signal, orient the three detachable antennas as shown in the drawing below.
- For optimum performance, adjust the internal cooling system. Refer to the user manual for details.
- Always update to the latest firmware. Visit the ASUS website at <http://www.asus.com> to get the latest firmware updates.



Before you proceed

1. Unplug and disconnect the wires/cables from your existing modem setup and release your computer's outmoded IP address.



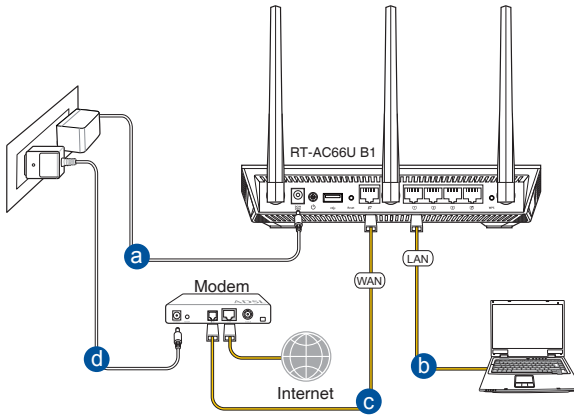
- a: Unplug the AC adapter from the power outlet and disconnect it from your cable/ADSL modem.
- b: Disconnect the network cable from your cable/ADSL modem.
- c: Reboot your computer (recommended).



WARNING! Before disconnecting the wires/cables, ensure that your cable/ADSL modem has been turned off for at least two minutes. If your modem has a backup battery, remove it as well.



2. Set up your wireless environment.



- a:** Insert your wireless router's AC adapter to the DC-IN port and plug it to a power outlet.
- b:** Using the bundled network cable, connect your computer to your wireless router's LAN port.



IMPORTANT! Ensure that the WAN and LAN LEDs are blinking.

- c:** Using another network cable, connect your modem to your wireless router's WAN port.
- d:** Insert your modem's AC adapter to the DC-IN port and plug it to a power outlet.

3. Disable some settings on your computer.

- A. Disable the proxy server, if enabled.**
- B. Set the TCP/IP settings to automatically obtain an IP address.**
- C. Disable the dial-up connection, if enabled.**



NOTE: For more details on disabling your computer settings, refer to *Frequently Asked Questions (FAQs)*.



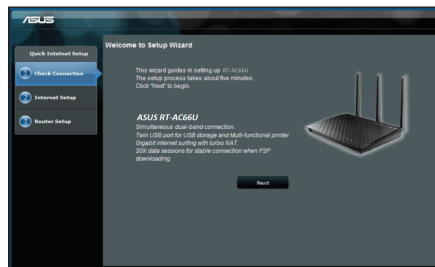
Getting started

1. Configure your wireless settings via the wireless router's web graphics user interface (web GUI).

a: Launch your web browser such as Internet Explorer, Firefox, Google Chrome, or Safari.



a



b



NOTE: If QIS does not launch automatically, follow these steps to manually launch QIS:

- On your web browser, key in **<http://router.asus.com>** and run the Quick Internet Setup (QIS) Wizard again.
- Disable the proxy settings, dial-up connection, and set your TCP/IP settings to automatically obtain an IP address. For more details, refer to the **FAQs** section or use the Setup Wizard in the support CD for auto-diagnosis.



- b:** The wireless router's Quick Internet Setup (QIS) feature automatically detects if your ISP connection type is **Dynamic IP**, **PPPoE**, **PPTP**, **L2TP**, and **Static IP**. Key in the necessary information for your connection type.

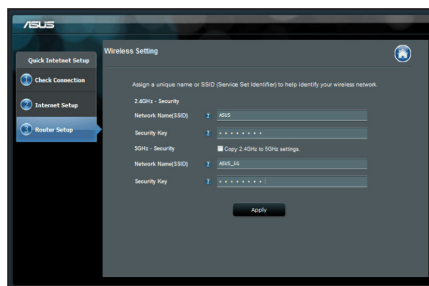


NOTE: The auto-detection of your ISP connection type takes place when you configure the wireless router for the first time or when your wireless router is reset to its default settings.



IMPORTANT! Obtain the necessary information about your Internet connection type from your Internet Service Provider (ISP).

- c:** Assign the network name (SSID) and security key for your 2.4GHz and 5GHz wireless connection. Click **Apply** when done.
- d:** Your Internet and wireless settings are displayed. Click **Next** to continue.
- e:** Read the wireless network connection tutorial. When done, click **Finish**.



NOTE: You can assign a network name with up to 32 characters.



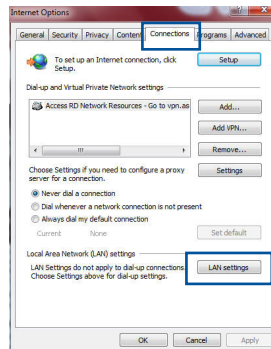
Frequently Asked Questions (FAQs)

After following the steps, I still cannot access the wireless router's web graphics user interface (web GUI) to configure the wireless router settings.

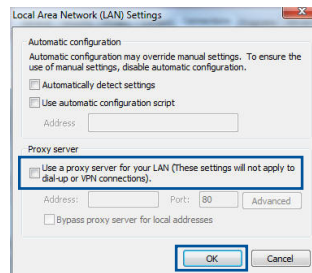
A. Disable the proxy server, if enabled.

Windows® 7

1. Click **Start > Internet Explorer** to launch the web browser.
2. Click **Tools > Internet options > Connections tab > LAN settings**.

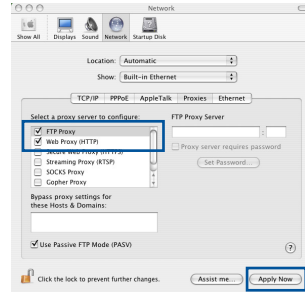


3. From the Local Area Network (LAN) Settings screen, untick **Use a proxy server for your LAN**.
4. Click **OK** when done.



MAC OS

1. From your Safari browser, click **Safari > Preferences > Advanced > Change Settings...**
2. From the Network screen, deselect **FTP Proxy** and **Web Proxy (HTTP)**.
3. Click **Apply Now** when done.

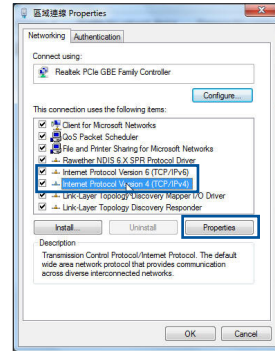


NOTE: Refer to your browser's help feature for details on disabling the proxy server.

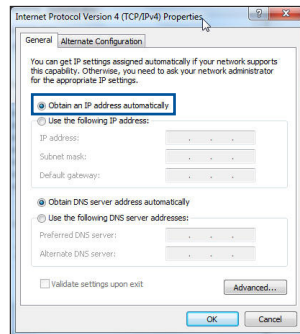
B. Set the TCP/IP settings to automatically obtain an IP address.

Windows® 7


1. Click **Start > Control Panel > Network and Internet > Network and Sharing Center > Manage network connections.**
2. Select **Internet Protocol Version 4 (TCP/IPv4)**, then click **Properties.**

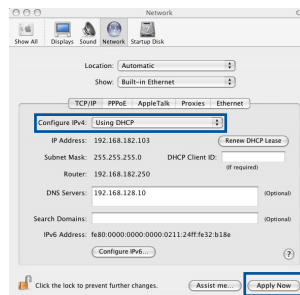


- To obtain the IPv4 IP settings automatically, tick **Obtain an IP address automatically**.
- Click **OK** when done.



MAC OS

- Click the Apple icon  located on the top left of your screen.
- Click **System Preferences > Network > Configure...**
- From the **TCP/IP** tab, select **Using DHCP** in the **Configure IPv4** dropdown list.
- Click **Apply Now** when done.

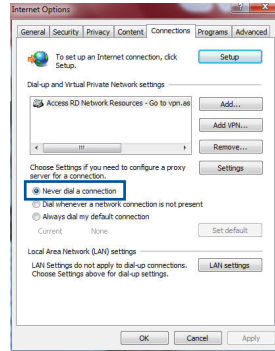


NOTE: Refer to your operating system's help and support feature for details on configuring your computer's TCP/IP settings.

C. Disable the dial-up connection, if enabled.

Windows® 7

1. Click **Start** > **Internet Explorer** to launch the browser.
2. Click **Tools** > **Internet options** > **Connections** tab.
3. Tick **Never dial a connection**.
4. Click **OK** when done.



NOTE: Refer to your browser's help feature for details on disabling the dial-up connection settings.

D. Close all running web browsers.

The client cannot establish a wireless connection with the router.

Out of Range:

- Put the router closer to the wireless client.
- Try to change the channel settings.

Authentication:

- Use wired connection to connect to the router.
- Check the wireless security settings.
- Press the Reset button at the rear panel for more than five seconds.

Cannot find the router:

- Press the Reset button at the rear panel for more than five seconds.
- Check the setting in the wireless adapter such as SSID and encryption settings.

Cannot access the Internet via wireless LAN adapter.

- Move the router closer to the wireless client.
- Check whether the wireless adapter is connected to the correct wireless router.
- Check whether the wireless channel in use conforms to the channels available in your country/area.
- Check the encryption settings.
- Check if the ADSL or Cable connection is correct.
- Retry using another Ethernet cable.

If the ADSL "LINK" light blinks continuously or stays off, Internet access is not possible - the Router is unable to establish a connection with the ADSL network.

- Ensure that all your cables are all properly connected .
- Disconnect the power cord from the ADSL or cable modem, wait a few minutes, then reconnect the cord.
- If the ADSL light continues to blink or stays OFF, contact your ADSL service provider.

Network name or encryption keys are forgotten.

- Try setting up the wired connection and configuring the wireless encryption again.
- Press the Reset button of the wireless router for more than five seconds.
- Factory default settings:

User name / Password: admin / admin	IP address: http://router.asus.com	SSID: Check the rating label on the back side of your router
---	--	--



Where can I find more information about the wireless router?

- User Manual in the support CD
- Online FAQ site: <http://support.asus.com/faq>
- Technical Support site: <http://support.asus.com>
- Customer Hotline: Refer to the Support Hotline in this Quick Start Guide

SUPPORT HOTLINE			
Area	Hotline Number	Support Languages	Availability
Taiwan	0800-093-456; 02-81439000	Traditional Chinese	Mon. to Fri. 9:00-12:00; 13:30-18:00
USA/ Canada	1-812-282-2787	English	Mon. to Fri. 8:30-12:00am EST (5:30am-9:00pm PST) Sat. to Sun. 9:00am-6:00pm EST (6:00am-3:00pm PST)
Brazil	4003 0988 (Capital) 0800 880 0988 (demais localidades)	Portuguese	Mon. to Fri. 9:00am-18:00



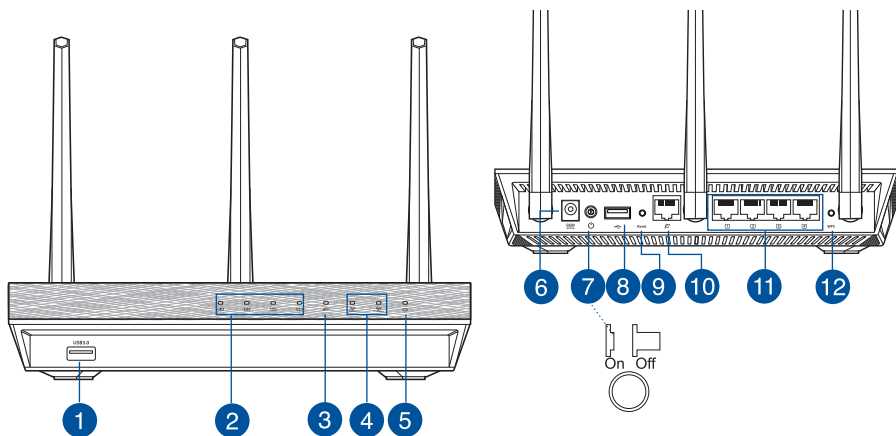
包装内容物

- RT-AC66U B1 无线路由器
- 电源适配器
- 网线
- 快速使用指南
- 应用程序光盘（用户手册、应用程序）
- 保修卡



注意：若以上列出的任何一项配件有损坏或是短缺的情形，请尽速联络您的经销商。

认识您的无线路由器



1) USB 3.0 接口	5) Power 指示灯	9) 重置按钮
2) LAN 指示灯	6) 电源 (DC-IN) 接口	10) WAN 接口
3) WAN 指示灯	7) 电源开关	11) LAN 接口
4) 2.4GHz/5GHz 指示灯	8) USB 2.0 接口	12) WPS 按钮



注意：

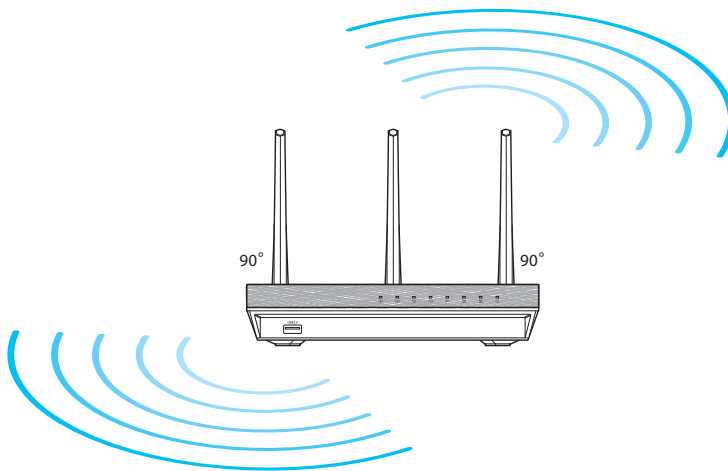
- USB 外接硬盘 / 闪存盘：
 - 此无线路由器兼容大多数容量高达 2TB 的 USB 硬盘 / 闪存盘，并支持 FAT16、FAT32、EXT2、EXT3 与 NTFS 的读写。
 - 欲安全移除 USB 磁盘，登录网页图形界面 (<http://router.asus.com>)，然后在【网络地图】页面的右上角点击 USB 图示并选择【移除 USB 1】。
 - 错误移除 USB 磁盘将会导致数据丢失。
 - 请访问 <http://event.asus.com/networks/disksupport> 获取此无线路由器所支持的文件系统与硬盘分区列表。
 - 请访问 <http://event.asus.com/networks/printersupport> 获取此无线路由器所支持的打印机列表。



放置您的路由器

为获取无线路由器与所连接的网络设备之间的最佳无线传送信号，请确认以下几点：

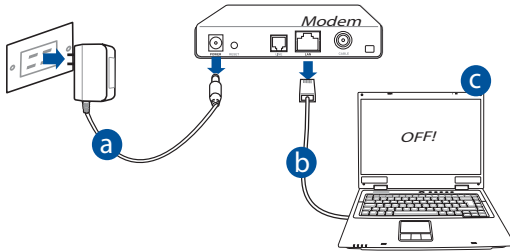
- 建议将路由器放置在中心区域，以复盖所有无线移动设备。
- 请勿将设备放在靠近金属物品与阳光直射的地方。
- 请远离其它 802.11g 或 20MHz Wi-Fi 设备、2.4GHz 电脑外围设备、蓝牙设备、无线室内电话、传送器、重型发动机、日光灯、微波炉、电冰箱与其他工业设备，以防止信号干扰或丢失。
- 请按照下图所示摆放路由器上的三根可拆卸式天线以获取最佳前后信号复盖。
- 请调节内置散热系统以获取最佳性能，更多信息请参阅用户手册。
- 请经常升级至最新版本固件。您可以登录华硕官网 <http://www.asus.com.cn> 获取最新固件。





开始设置之前

1. 拔掉已连接调制解调器的缆线/数据线。



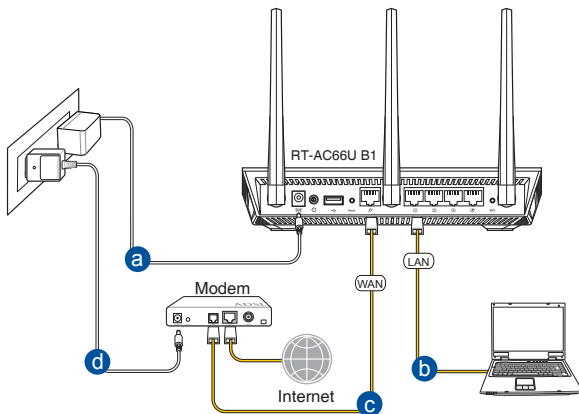
- a: 拔掉 AC 适配器的电源并断开与有线 / ADSL 调制解调器的连接。
- b: 拔掉您有线 / ADSL 调制解调器的网线。
- c: 重启您的电脑（推荐）。



警告！ 请在断开缆线或数据线之前，确认您的有线 / ADSL 已关闭超过二分钟。若您的调制解调器有备用电池，请一并移除。



2. 设置您的无线环境



- a: 将无线路由器的 AC 适配器插入 DC-IN 输入端口并插上电源。
- b: 使用附赠的网线将您的电脑连接至您的无线路由器的 LAN 接口。



重要！ 请确认 LAN 与 WAN 指示灯在闪烁。

- c: 用另一条网线将您的调制解调器连接至无线路由器的 WAN 接口。
- d: 将调制解调器的 AC 适配器插入 DC-IN 输入端口并插上电源。

3. 关闭电脑中的某些设置

- A. 关闭代理服务器。
- B. 设置 TCP/IP 自动取得 IP 地址。
- C. 关闭拨号连接。



注意： 更多信息请参阅“常见问题解答 (FAQ)”。

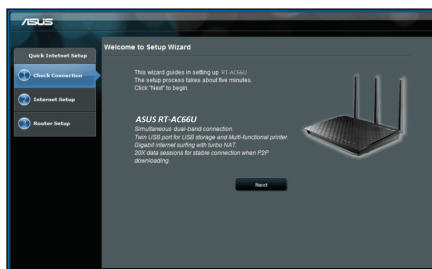
开始使用

1. 透过路由器的网页图形界面进行无线设置 (web GUI)。

a: 打开一个网络浏览器，如 Internet Explorer、Firefox、Safari 或 Google Chrome。



a



b



注意：若网络设置向导 (QIS) 未能自动启动，请依照以下步骤手动登录网络图形介面：

- 在您的网络浏览器中输入 <http://router.asus.com> 并再次打开网络设置向导 (QIS)。
- 关闭代理服务器、拨号连接并设置 TCP/IP 自动取得 IP 地址。更多信息请查阅“常见问题解答”部分的说明，或者使用驱动程序与公用程序光盘中的设置向导获取自动诊断。

b: 此路由器可自动侦测 5 种 ISP 连接类型：自动取得 IP、PPPoE、固定 IP、PPTP 与 L2TP。为您的 ISP 连接类型输入所需信息。



注意： 当您第一次设置无线路由器或当您的无线路由器重置为初始设置时，路由器才会自动侦测您的 ISP 连接类型。



重要！ 请从您的 ISP 获取网络连接类型的相关信息。

c: 分配网络名称 (SSID) 与安全密钥以连接 2.4GHz 与 5GHz 无线网络。完成后点击【应用本页面设置】。

d: 画面将显示您的网络与无线设置。点击【下一步】继续。

e: 阅读无线网络连接教程。完成后点击【完成】。



注意： 您可以分配一个多达 32 字节的网络名称。



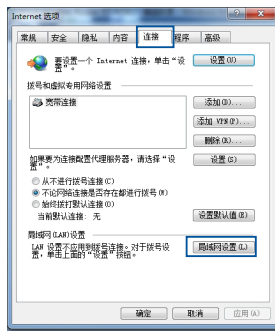
常见问题解答 (FAQ)

按照以上步骤执行后，我依然无法获取无线路由器的网页图形界面 (web GUI) 以设置无线路由器。

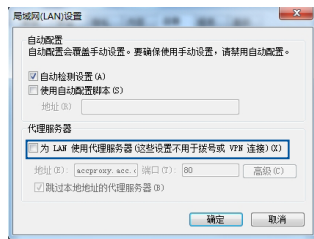
A. 关闭代理服务器

Windows® 7

1. 点击【开始】>【Internet Explorer】打开浏览器。
2. 点击【工具】>【Internet 选项】>【连接】标签 >【局域网设置】。

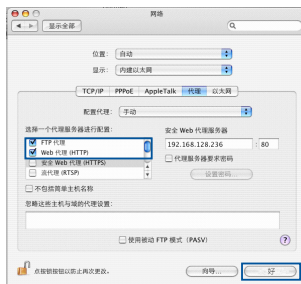


3. 在局域网 (LAN) 设置画面中取消勾选“为 LAN 使用代理服务器”。
4. 完成后点击【确定】。



MAC OS

1. 在您的 Safari 浏览器中点击 **【Safari】>【Preferences】>【高级】>更改设置...**
2. 在网络画面中取消勾选 “FTP 代理” 与 “Web 代理 (HTTP)”。
3. 完成后点击**【好】**。

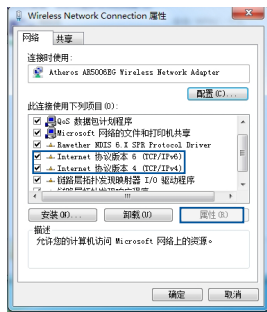


注意：请参考浏览器中的帮助菜单进行代理服务器的关闭设

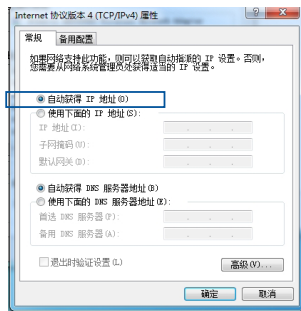
B. 设置 TCP/IP 自动取得 IP 地址

Windows® 7


1. 点击**【开始】>【控制面板】>【网络与 Internet】>【网络和共享中心】>【管理网络连接】**。
2. 勾选“Internet 协议版本 4 (TCP/IPv4)”，然后点击**【属性】**。

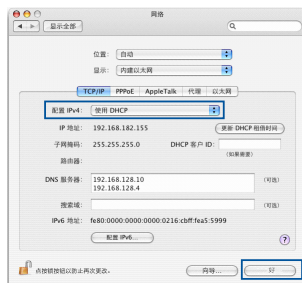


- 欲自动获取 IPv4 IP 设置，勾选“自动获得 IP 地址”。
- 完成后点击【确定】。



MAC OS

- 点击左上角的苹果图标 。
- 点击【System Preferences】>【网络】>【设置...】
- 点击【TCP/IP】标签，在“配置 IPv4”下拉列表中选择【使用 DHCP】。
- 完成后点击【好】。

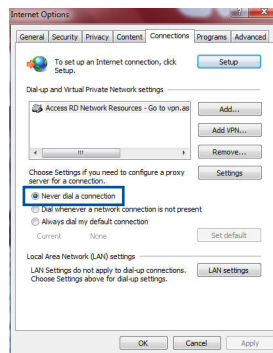


注意：请参考您的操作系统中【帮助与支持功能】，获取更多设置 TCP/IP 相关信息。

C. 关闭拨号连接

Windows® 7

1. 点击【开始】>【Internet Explorer】开启浏览器。
2. 点击【工具】>【Internet 选项】>【连接】标签。
3. 勾选“从不进行拨号连接”。
4. 完成后点击【确定】。



注意：请参考浏览器的帮助菜单进行关闭拨号连接。

D. 关闭所有运作中的网络浏览器。

无法建立无线网络连接。

超出有效范围：

- 请将路由器放置于较靠近客户端设备之处。
- 尝试进行频道设置的变更。

认证问题：

- 请使用采用有线连接的电脑来连接路由器。
- 检查网络安全设置。
- 您可以尝试按路由器后方的重置（Reset）按钮超过 5 秒钟后，进行硬件重置（hard reset）的动作。



无法搜寻到路由器：

- 您可以尝试按路由器后方的重置（Reset）按钮超过 5 秒钟后，进行硬件重置（hard reset）的动作。
- 检查无线网卡上的 SSID 与加密等设置。

无法通过无线网卡来连接至互联网。

- 请将路由器更换至客户端可以连接到的范围内。
- 检查您所使用的无线网卡是否有连接到正确的路由器。
- 检查所使用的无线网络频道是符合您的所在地区/国家所规范的频道。
- 检查加密设置。
- 检查您所使用的 ADSL 或 Cable Modem 是否有连接至正确的网络接口。
- 重新更换另一条以太网线来连接。

当 ADSL 调制解调器“Link”（连接）的灯号持续闪烁或熄灭，这表示无法存取至互联网 - 路由器无法与 ADSL 网络建立连接。

- 请确认网线已有正确连接。
- 请将 ADSL 或 cable modem 的电源线拔除，并等待几分钟后，再重新接上电源。
- 若 ADSL 调制解调器灯号持续闪烁或为熄灭（显示OFF）的状态，请与您的网络电信业者联络。

忘记网络名称或密码。

- 试着再次通过有线连接来设置无线的加密动作。
- 按下位于路由器后方的重置（Reset）按钮超过5秒钟后，进行硬件重置（hard reset）的动作。
- 出厂初始值设置：

用户名称 / 密码： admin / admin	IP 地址： router.asus.com	SSID: 请查看机器底部的贴纸
-----------------------------	---------------------------	------------------



哪里可以找到更多的无线路由器信息？

- 应用程序光盘中的用户手册
- 线上 FAQ 网址：<http://support.asus.com/faq>
- 技术支持网址：<http://support.asus.com>
- 客户服务热线：400-620-6655

SUPPORT HOTLINE			
Area	Hotline Number	Support Languages	Availability
Taiwan	0800-093-456; 02-81439000	Traditional Chinese	Mon. to Fri. 9:00-12:00; 13:30-18:00
USA/ Canada	1-812-282-2787	English	Mon. to Fri. 8:30-12:00am EST (5:30am-9:00pm PST) Sat. to Sun. 9:00am-6:00pm EST (6:00am-3:00pm PST)
Brazil	4003 0988 (Capital) 0800 880 0988 (demais localidades)	Portuguese	Mon. to Fri. 9:00am-18:00

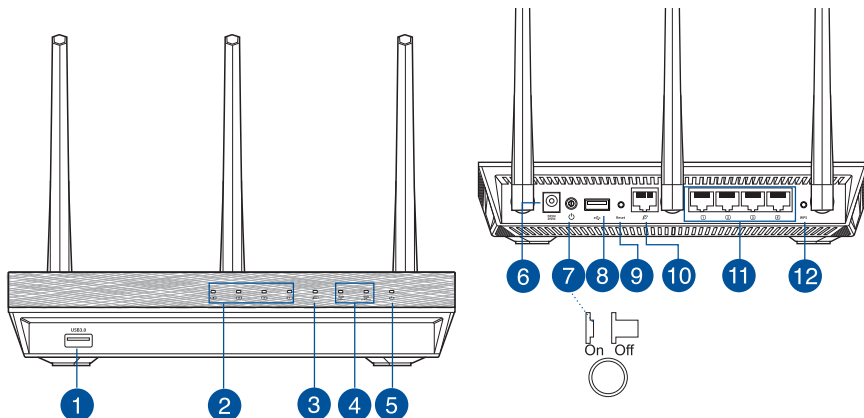
包裝內容物

- ☑ RT-AC66U B1 無線路由器
- ☑ RJ45 網路線
- ☑ 公用程式光碟（使用手冊、公用程式）
- ☑ 保固卡
- ☑ 電源變壓器
- ☑ 快速使用指南



注意：若以上列出的任何一項配件有損壞或是短缺的情形，請儘速聯絡您的經銷商。

認識您的無線路由器



1) USB 3.0 連接埠	5) 電源指示燈	9) 重置按鈕
2) LAN 指示燈	6) 電源 (DC-IN) 連接埠	10) WAN 連接埠
3) WAN 指示燈	7) 電源開關	11) LAN 連接埠
4) 2.4GHz/5GHz 指示燈	8) USB 2.0 連接埠	12) WPS 按鈕



注意：

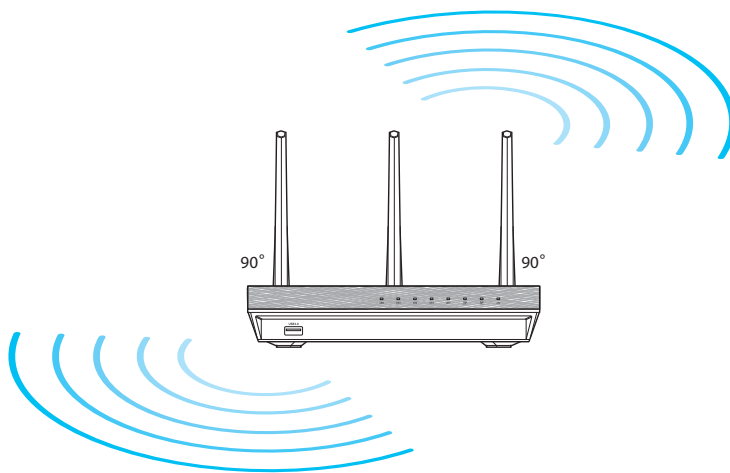
- USB 外接硬碟 / 隨身碟：
 - 此無線路由器相容大多數容量高達 2TB 的 USB 硬碟 / 隨身碟，並支援 FAT16、FAT32、EXT2、EXT3 與 NTFS 的存取。
 - 欲安全移除 USB 硬碟，登入網頁圖形介面 (<http://router.asus.com>)，然後在 **網路地圖** 頁面的右上角點選 USB 圖示並選擇 **移除 USB 1**。
 - 錯誤移除 USB 碟將會導致資料遺失。
 - 請造訪 <http://event.asus.com/networks/disksupport> 獲取此無線路由器所支援的檔案系統與硬碟磁區清單。
- 請造訪 <http://event.asus.com/networks/printersupport> 獲取此無線路由器所支援的印表機清單。



放置您的路由器

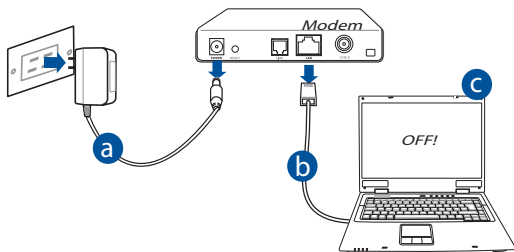
為獲取無線路由器與所連接的網路裝置之間的最佳無線傳送訊號，請確認以下幾點：

- 建議將路由器放置在中心區域，以覆蓋所有無線行動裝置。
- 請勿將裝置放在靠近金屬物品與陽光直射的地方。
- 請遠離其它 802.11g 或 20MHz Wi-Fi 裝置、2.4GHz 電腦周邊裝置、藍芽裝置、無線室內電話、傳送器、重型發動機、日光燈、微波爐、電冰箱與其他工業裝置，以防止訊號干擾或丟失。
- 請按照下圖所示擺放路由器上的三根可拆卸式天線以獲取最佳前後訊號覆蓋。
- 請調節內建散熱系統以獲取最佳效能，更多資訊請參閱使用手冊。
- 請經常更新至最新版本韌體。您可以登入華碩官網 <http://www.asus.com/tw> 獲取最新韌體。



開始設定之前

1. 拔掉已連接數據機的纜線/排線，並移除您的電腦無效的 IP 位址。



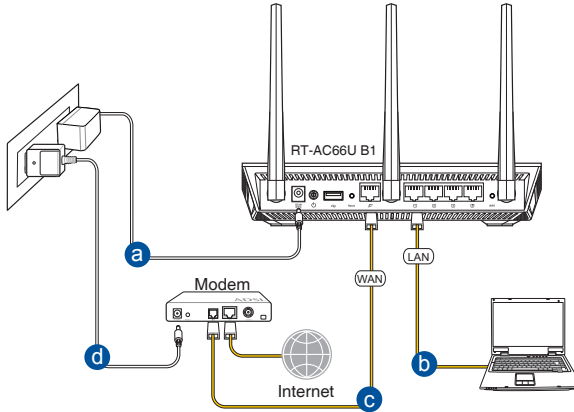
- a: 拔掉 AC 變壓器的電源並斷開與有線 / ADSL 數據機的連接。
- b: 拔掉您有線 / ADSL 數據機的網路線。
- c: 重啟您的電腦（建議執行）。



警示！請在斷開纜線或排線之前，確認您的有線 / ADSL 已關閉超過二分鐘。若您的數據機有備用電池，請一併移除。



2. 設定您的無線環境



- a: 將無線路由器的 AC 變壓器插入 DC-IN 輸入埠並插上電源。
- b: 使用附贈的網路線將您的電腦連接至您的無線路由器的 LAN 連接埠。



重要！請確認 LAN 與 WAN 指示燈在閃爍。

- c: 用另一條網路線將您的數據機連接至無線路由器的 WAN 連接埠。
- d: 將數據機的 AC 變壓器插入 DC-IN 輸入埠並插上電源。

3. 關閉電腦中的某些設定

- A. 關閉代理伺服器。
- B. 設定 TCP/IP 自動取得 IP 位址。
- C. 關閉撥號連線。



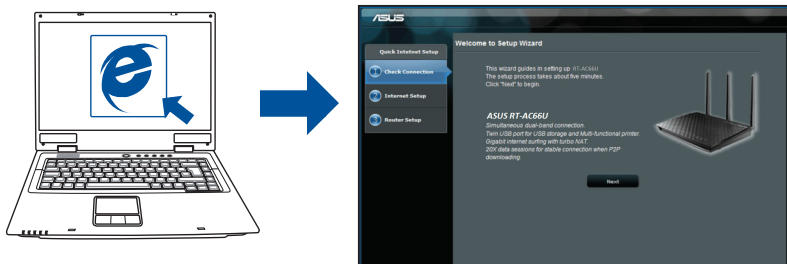
注意： 更多資訊請參閱 常見問題解答 (FAQ)。



開始使用

1. 透過路由器的網頁圖形介面進行無線設定 (web GUI)。

- a: 開啟一個網路瀏覽器，如 Internet Explorer、Firefox、Safari 或 Google Chrome。



注意：若網路設定精靈 (QIS) 未能自動啟動，請依照以下步驟手動登入網路圖形介面：

- 在您的網路瀏覽器中輸入 <http://router.asus.com> 並再次開啟網路設定精靈 (QIS)。
- 關閉代理伺服器、撥號連線並設定 TCP/IP 自動取得 IP 位址。更多資訊請查閱 **常見問題解答 (FAQ)** 部份的說明，或者使用公用程式光碟中的設定精靈獲取自動診斷。



b: 此路由器可自動偵測 5 種 ISP 連線類型：自動取得 IP、PPPoE、固定 IP、PPTP 與 L2TP。為您的 ISP 連線類型輸入所需資訊。



注意：當您第一次設定無線路由器或當您的無線路由器重置為預設設定時，路由器才會自動偵測您的 ISP 連線類型。



重要！請從您的 ISP 獲取網路連接類型的相關資訊。

- c: 分配網路名稱 (SSID) 與安全金鑰以連接 2.4GHz 與 5GHz 無線網路。完成後點選 **套用本頁面設定**。
- d: 畫面將顯示您的網路與無線設定。點選 **下一步**。
- e: 閱讀無線網路連線教程。完成後點選 **完成**。



注意：您可以指定一個多達 32 字元的網路名稱。



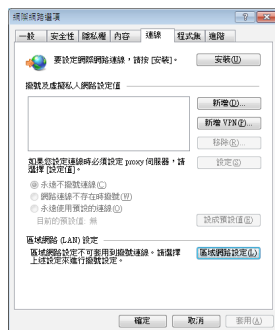
常見問題解答 (FAQ)

按照以上步驟執行後，我依然無法獲取無線路由器的網頁圖形介面 (web GUI) 以設定無線路由器。

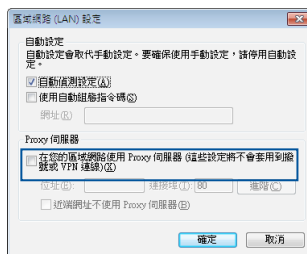
A. 關閉代理伺服器

Windows® 7

1. 點選 **開始 > Internet Explorer** 開啟瀏覽器。
2. 點選 **工具 > 網際網路選項 > 連線 標籤 > 區域網路設定**。

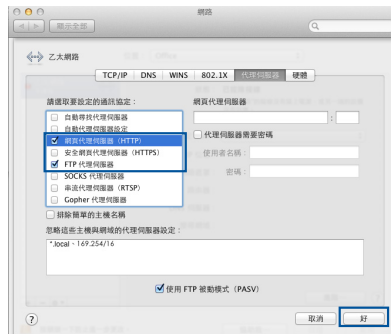


3. 在**區域網路 (LAN) 設定** 畫面中取消勾選 **在您的區域網路使用 proxy 伺服器**。
4. 完成後點選 **確定**。



MAC OS

1. 在您的 Safari 瀏覽器中點選 **Safari > Preferences > 進階 > 更改設定...**
2. 在網路畫面中取消勾選 **FTP 代理伺服器** 與 **網頁代理伺服器 (HTTP)**。
3. 完成後點選 **好**。

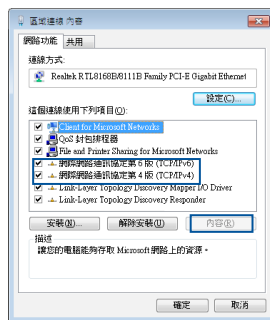


注意：請參考瀏覽器中的幫助選單進行代理伺服器的關閉設定。

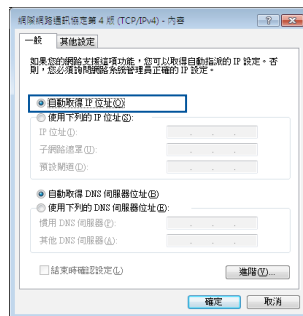
B. 設定 TCP/IP 自動取得 IP 位址

Windows® 7


1. 點選 **開始 > 控制台 > 網路與網際網路 > 網路和共用中心 > 管理網路連線**。
2. 點選 **網際網路通訊協定第 4 版 (TCP/IPv4)**，然後點選 **內容**。

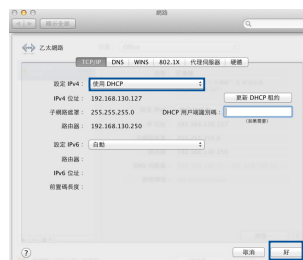


- 欲自動獲取 IPv4 IP 設定，勾選 **自動取得 IP 位址**。
- 完成後點選 **確定**。



MAC OS

- 點選左上角的蘋果圖示 。
- 點選 **System Preferences > 網路 > 設定...**
- 點選 **TCP/IP** 標籤，在 **設定 IPv4** 下拉清單中選擇 **使用 DHCP**。
- 完成後點選 **好**。

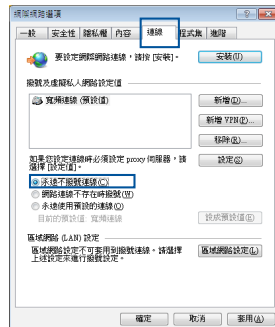


注意：請參考您的作業系統中 **幫助與支援功能**，獲取更多設定 TCP/IP 相關資訊。

C. 關閉撥號連線

Windows® 7

1. 點選 **開始** > **Internet Explorer** 開啟瀏覽器。
2. 點選 **工具** > **網際網路選項** > **連線** 標籤。
3. 勾選 **永遠不撥號連線**。
4. 完成後點選 **確定**。



注意：請參考瀏覽器的說明選單進行關閉撥號連線。

D. 關閉所有運作中的網路瀏覽器

無法建立無線網路連線

超出有效範圍：

- 請將路由器放置於較靠近用戶端裝置之處。
- 嘗試進行頻道設定的變更。

認證問題：

- 請使用採用有線連線的電腦來連接路由器。
- 檢查網路安全設定。
- 您可以嘗試按路由器後方的重置（Restore）按鈕超過 5 秒鐘後，進行硬體重置（hard reset）的動作。

無法搜尋到路由器：

- 您可以嘗試按路由器後方的重置（Restore）按鈕超過 5 秒鐘後，進行硬體重置（hard reset）的動作。
- 檢查無線網路卡上的 SSID 與加密等設定。

無法透過無線網路卡來連線至網際網路。

- 請將路由器更換至用戶端可以連線到的範圍內。
- 檢查您所使用的無線網路卡是否有連線到正確的路由器。
- 檢查所使用的無線網路頻道是符合您的所在地區/國家所規範的頻道。
- 檢查加密設定。
- 檢查您所使用的 ADSL 或 Cable Modem 是否有連接至正確的網路埠。
- 重新更換另一條乙太網路線來連接。

當 ADSL 數據機「Link」（連線）的燈號持續閃爍或熄滅，這表示無法存取至網際網路 - 路由器無法與 ADSL 網路建立連線。

- 請確認網路線已有正確連接。
- 請將 ADSL 或 cable modem 的電源線拔除，並等待幾分鐘後，再重新接上電源。
- 若 ADSL 數據機燈號持續閃爍或為熄滅（顯示 OFF）的狀態，請與您的網路電信業者聯絡。

忘記網路名稱或金鑰密碼。

- 試著再次透過有線連接來設定無線的加密動作。
- 按下位於路由器後方的重置（Restore）按鈕超過 5 秒鐘後，進行硬體重置（hard reset）的動作。
- 出廠預設值設定：

使用者名稱 / 密碼： admin / admin	IP 位址：router. asus.com	SSID： 請查看機器底部貼紙
------------------------------	---------------------------	--------------------

哪裡可以找到更多的無線路由器資訊？

- 驅動程式與公用程式光碟中的使用手冊
- 線上 FAQ 網址：<http://support.asus.com/faq>



- 技術支援網址：<http://support.asus.com/>
- 客戶服務熱線：請參閱此快速使用指南的支援熱線

SUPPORT HOTLINE			
Area	Hotline Number	Support Languages	Availability
Taiwan	0800-093-456; 02-81439000	Traditional Chinese	Mon. to Fri. 9:00-12:00; 13:30-18:00
USA/ Canada	1-812-282-2787	English	Mon. to Fri. 8:30-12:00am EST (5:30am-9:00pm PST) Sat. to Sun. 9:00am-6:00pm EST (6:00am-3:00pm PST)
Brazil	4003 0988 (Capital) 0800 880 0988 (demais localidades)	Portuguese	Mon. to Fri. 9:00am-18:00



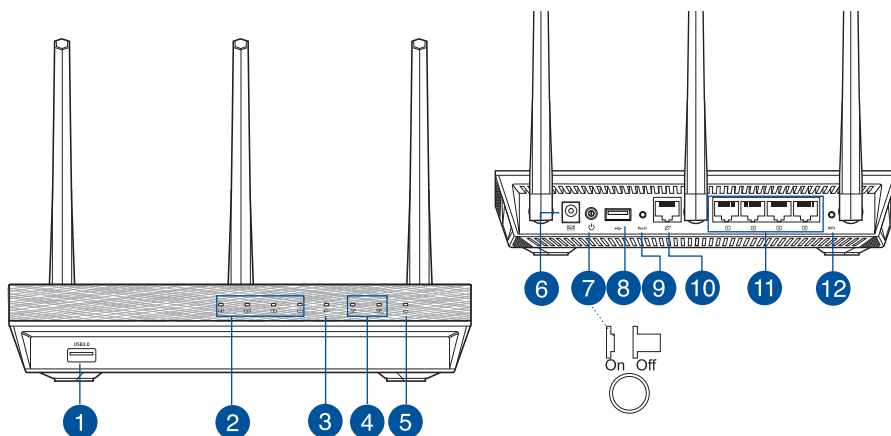
Isi kemasan

- RT-AC66U B1
- Kabel jaringan
- CD Dukungan (Panduan Pengguna/utilitas)
- Adaptor AC
- Panduan Ringkas
- Kartu jaminan



CATATAN: Jika salah satu item tersebut rusak atau tidak ada, hubungi peritel.

Info singkat



1) Port USB 3.0	5) LED Daya	9) Tombol atur ulang
2) LED LAN	6) Port daya (DC-IN)	10) Port WAN
3) LED WAN	7) saklar daya	11) Port LAN
4) LED 2.4GHz/5GHZ	8) Port USB 2.0	12) Tombol WPS



CATATAN:

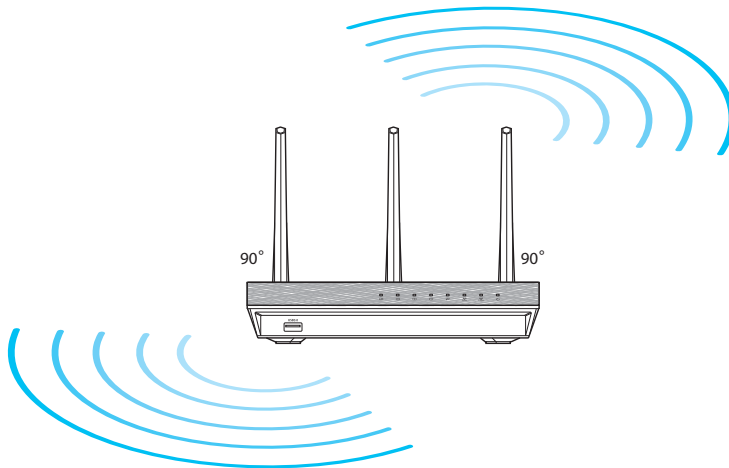
- **HDD Eksternal USB/Flash disk:**
 - Router nirkabel berfungsi dengan sebagian besar HDD USB//Flash disk yang berkapasitas hingga 2 TB serta mendukung akses baca-tulis untuk FAT16, FAT32, EXT2, EXT3, dan NTFS.
 - Untuk melepas disk USB dengan aman, aktifkan GUI Web (<http://router.asus.com>), kemudian di sudut kanan atas halaman **Network Map (Peta Jaringan)**, klik ikon USB, lalu **klik Eject USB 1 (Lepas USB 1)**.
 - Pelepasan disk USB yang tidak benar dapat menyebabkan kerusakan data.
 - Untuk mengetahui daftar partisi hard disk dan sistem file yang didukung router nirkabel, kunjungi <http://event.asus.com/networks/disksupport>
- Untuk mengetahui daftar printer yang didukung router nirkabel, kunjungi <http://event.asus.com/networks/printersupport>



Mengatur posisi router nirkabel Anda

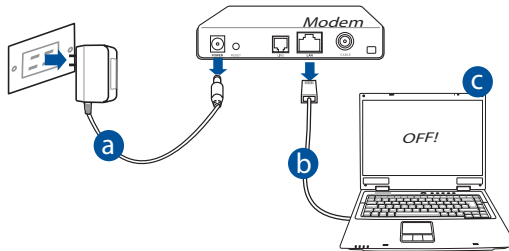
Untuk transmisi sinyal nirkabel terbaik antara router nirkabel dan perangkat jaringan yang tersambung, pastikan Anda:

- Menempatkan router nirkabel di area tengah agar jangkauan nirkabel maksimum untuk perangkat jaringan.
- Tidak menghalangi perangkat dengan benda logam dan menjauhkan dari sinar matahari langsung.
- Menjauhkan perangkat dari perangkat Wi-Fi 802.11g atau hanya 20 MHz, periferal komputer 2,4 GHz, perangkat Bluetooth, telepon nirkabel, trafo, mesin berat, cahaya neon, oven microwave, lemari es, dan peralatan industri lainnya untuk mencegah interferensi atau hilangnya sinyal.
- Untuk memastikan sinyal nirkabel terbaik, arahkan tiga antena yang dapat dilepas seperti yang ditunjukkan gambar di bawah.
- Untuk performa optimal, sesuaikan sistem pendinginan internal. Untuk informasi rinci, lihat panduan pengguna.
- Selalu memperbarui ke firmware terkini. Untuk mendapatkan pembaruan firmware terkini, kunjungi situs Web ASUS <http://www.asus.com>.



Persiapan

1. Lepas kabel dari stopkontak dan modem yang ada, lalu hapus alamat IP sebelumnya di komputer.

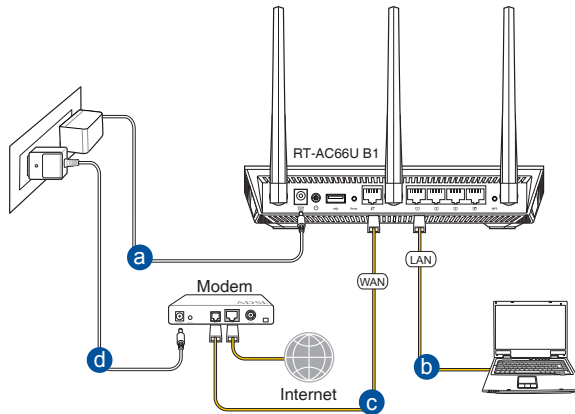


- a:** Lepaskan adaptor AC dari stopkontak dan dari kabel/modem ADSL.
- b:** Lepaskan kabel jaringan dari kabel/modem ADSL.
- c:** Reboot komputer (disarankan).



PERINGATAN! Sebelum melepas kabel, pastikan modem kabel/ADSL telah dimatikan minimal selama dua menit. Jika modem dilengkapi baterai cadangan, lepas baterai.

2. Mengkonfigurasi lingkungan nirkabel.



- a: Pasang adaptor AC router nirkabel ke port DC-IN, lalu sambungkan ke stopkontak.
- b: Sambungkan komputer ke port LAN router nirkabel menggunakan kabel jaringan.



PENTING! Pastikan LED WAN dan LAN berkedip.

- c: Sambungkan modem ke port WAN router nirkabel menggunakan kabel jaringan.
- d: Pasang adaptor AC modem ke port DC-IN, lalu sambungkan ke stopkontak.

3. Menonaktifkan beberapa pengaturan di komputer.

- A. Menonaktifkan server proxy, jika sedang diaktifkan.
- B. Menetapkan pengaturan TCP/IP untuk mengambil alamat IP secara otomatis.
- C. Menonaktifkan sambungan dial-up, jika sedang diaktifkan.



CATATAN: Untuk informasi lebih rinci tentang cara menonaktifkan pengaturan komputer, lihat **Tanya Jawab**.

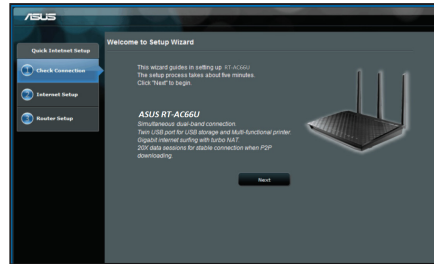
Persiapan

1. Konfigurasi pengaturan nirkabel melalui GUI Web (Web Graphics User Interface).

- a: Buka browser Web seperti Internet Explorer, Firefox, Google Chrome, atau Safari.



a



b



CATATAN: Jika QIS tidak berjalan secara otomatis, ikuti langkah-langkah berikut untuk menjalankan QIS secara manual:

- Di browser Web, masukkan **<http://router.asus.com>** dan jalankan kembali Quick Internet Setup (QIS) Wizard (Wizard Quick Internet Setup (QIS)).
- Nonaktifkan pengaturan proxy dan sambungan dial-up, serta tetapkan pengaturan TCP/IP untuk mengambil alamat IP secara otomatis. Untuk selengkapnya, lihat bagian **Tanya Jawab** atau gunakan Wizard Konfigurasi dalam CD dukungan untuk diagnosis otomatis.

- b:** Fitur Quick Internet Setup (QIS) router nirkabel akan secara otomatis mendeteksi jika jenis sambungan ISP adalah **Dynamic IP (IP Dinamis)**, **PPPoE**, **PPTP**, **L2TP**, dan **Static IP (IP Statis)**. Masukkan informasi penting untuk jenis sambungan Anda.

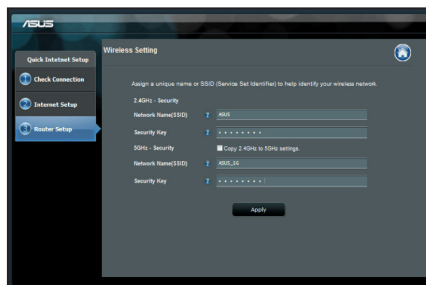


CATATAN: Deteksi otomatis jenis sambungan ISP akan berfungsi saat Anda mengkonfigurasi router nirkabel untuk pertama kalinya atau bila router nirkabel diatur ulang ke pengaturan default.



PENTING! Dapatkan informasi penting tentang jenis sambungan Internet dari ISP (Penyedia Layanan Internet) Anda.

- c:** Tetapkan nama jaringan (SSID) dan kode keamanan untuk sambungan nirkabel 2,4 GHz dan 5 GHz. Klik **Apply (Terapkan)** ketika selesai.
- d:** Pengaturan Internet dan nirkabel akan ditampilkan. Klik **Next (Selanjutnya)** untuk melanjutkan.
- e:** Baca petunjuk sambungan jaringan nirkabel. Setelah selesai, klik **Finish (Selesai)**.



CATATAN: Anda dapat menetapkan nama jaringan dengan maksimal 32 karakter.



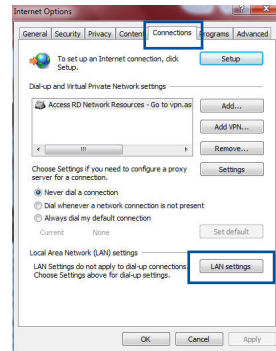
Tanya Jawab

Setelah mengikuti langkah-langkah tersebut, saya masih tidak dapat mengakses GUI Web (antarmuka pengguna grafis Web) router nirkabel untuk mengkonfigurasi pengaturan router nirkabel.

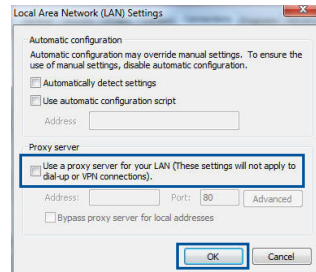
A. Disable the proxy server, if enabled.

Windows® 7

1. Klik **Start (Mulai) > Internet Explorer** untuk membuka browser Web.
2. Klik tab **Tools (Alat) > Internet options (Opsi internet) > Connections (Sambungan) > LAN settings (Pengaturan LAN)**.

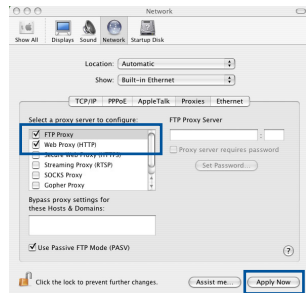


3. Dari layar Local Area Network (LAN) Settings, hapus tanda centang pada **Use a proxy server for your LAN (Gunakan server proxy untuk LAN)**.
4. Klik **OK** setelah selesai.



MAC OS

1. Dari panel menu, klik tab **Safari** > **Preferences... (Preferensi...)** > **Advanced (Lanjutan)** > **Change Settings... (Ubah Pengaturan...)**.
2. Dari daftar protokol, hapus tanda centang pada **FTP Proxy (Proxy FTP)** dan **Web Proxy (HTTP) (Proxy Web (HTTP))**.
3. Klik **Apply Now (Terapkan Sekarang)** setelah selesai.

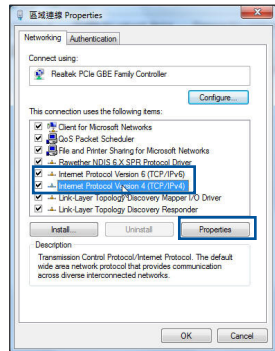


CATATAN: Untuk informasi rinci tentang cara menonaktifkan server proxy, lihat fitur bantuan browser Anda.

B. Menetapkan pengaturan TCP/IP untuk mengambil alamat IP secara otomatis.

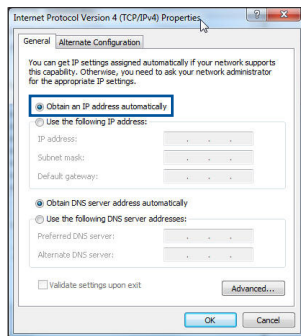
Windows® 7

1. Klik **Start (Mulai)** > **Control Panel (Panel Kontrol)** > **Network and Internet (Jaringan dan Internet)** > **Network and Sharing Center (Pusat Jaringan dan Berbagi)** > **Manage network connections (Kelola sambungan jaringan)**.
2. Pilih **Internet Protocol Version 4 (TCP/IPv4) (Protokol Internet Versi 4 (TCP/IPv4))**, lalu klik **Properties (Properti)**.




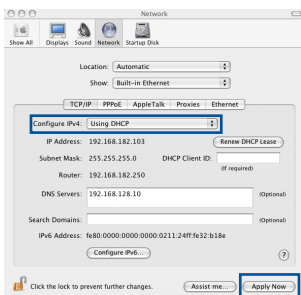


3. Untuk mendapatkan pengaturan IP IPv4 secara otomatis, centang **Obtain an IP address automatically (Dapatkan alamat IP secara otomatis)**.
4. Klik **OK** setelah selesai.



MAC OS

1. Klik ikon Apple  yang berada di kiri atas layar.
2. Klik **System Preferences (Preferensi Sistem) > Network (Jaringan) > Configure... (Konfigurasi ...)**
3. Dari tab **TCP/IP**, pilih **Using DHCP (Menggantikan DHCP)** di daftar drop-down **Configure IPv4 (Konfigurasi IPv4)**.
4. Klik **Apply Now (Terapkan Sekarang)** setelah selesai.



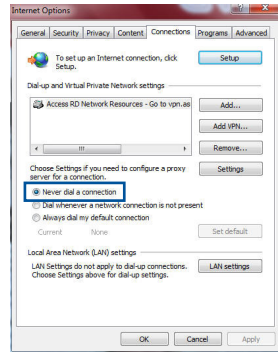
CATATAN: Untuk informasi rinci tentang cara mengkonfigurasi pengaturan TCP/IP komputer, lihat fitur bantuan dan dukungan sistem operasi Anda.



C. Menonaktifkan sambungan dial-up, jika sedang diaktifkan.

Windows® 7

1. Klik **Start (Mulai)** > **Internet Explorer** untuk membuka browser Web.
2. Klik tab **Tools (Alat)** > **Internet options (Opsi internet)** > **Connections (Sambungan)**.
3. Centang **Never dial a connection (Jangan aktifkan sambungan)**.
4. Klik **OK** setelah selesai.



CATATAN: Untuk informasi rinci tentang cara menonaktifkan pengaturan sambungan dial-up, lihat fitur bantuan browser Anda.

D. Tutup semua browser Web yang berjalan.

Sambungan nirkabel antara klien dan router tidak dapat dibuat.

Di Luar Jangkauan:

- Dekatkan posisi router dengan klien nirkabel.
- Coba ubah pengaturan kanal.

Otentikasi:

- Gunakan sambungan berkabel untuk menyambung ke router.
- Periksa pengaturan keamanan nirkabel.
- Tekan tombol Reset (Atur Ulang) pada panel belakang selama lebih dari 5 detik.



Router tidak dapat ditemukan:

- Tekan tombol Reset (Atur Ulang) pada panel belakang selama lebih dari 5 detik.
- Periksa pengaturan pada adapter nirkabel, misalnya pengaturan SSID dan enkripsi.

Tidak dapat mengakses Internet melalui adapter LAN nirkabel.

- Dekatkan posisi router dengan klien nirkabel.
- Pastikan adapter nirkabel telah tersambung ke router nirkabel yang benar.
- Pastikan kanal nirkabel yang digunakan telah sesuai dengan kanal yang tersedia di negara/wilayah Anda.
- Periksa pengaturan enkripsi.
- Pastikan sambungan ADSL atau Kabel sudah benar.
- Coba kembali menggunakan kabel Ethernet.

Jika lampu "LINK" ADSL terus berkedip atau tidak menyala, Internet tidak dapat diakses - Router tidak dapat membuat sambungan dengan jaringan ADSL.

- Pastikan semua kabel tersambung dengan benar.
- Lepaskan kabel daya dari modem ADSL atau kabel, tunggu beberapa menit, kemudian sambungkan kabel kembali.
- Jika lampu ADSL terus berkedip atau tidak menyala, hubungi penyedia layanan ADSL Anda

Saya lupa nama jaringan atau kunci keamanan.

- Coba konfigurasi sambungan berkabel, kemudian konfigurasi kembali pengaturan enkripsi.
- Tekan tombol Atur ulang selama lebih dari lima detik untuk mengatur ulang atau mengembalikan sistem ke pengaturan default pabrik.
- Pengaturan default pabrik:

Nama pengguna / Sandi: admin / admin	Alamat IP: http://router.asus.com	SSID: Periksa label arus di bagian belakang router
--	---	--



Di mana saya dapat memperoleh informasi lengkap tentang router nirkabel?

- Panduan Pengguna dalam CD dukungan
- Situs tanya jawab online: <http://support.asus.com/faq>
- Situs Dukungan Teknis: <http://support-org.asus.com/>
- Hotline Pelanggan: Lihat Hotline Dukungan dalam Panduan Tambahan.

SUPPORT HOTLINE			
Area	Hotline Number	Support Languages	Availability
Taiwan	0800-093-456; 02-81439000	Traditional Chinese	Mon. to Fri. 9:00-12:00; 13:30-18:00
USA/ Canada	1-812-282-2787	English	Mon. to Fri. 8:30-12:00am EST (5:30am-9:00pm PST) Sat. to Sun. 9:00am-6:00pm EST (6:00am-3:00pm PST)
Brazil	4003 0988 (Capital) 0800 880 0988 (demais localidades)	Portuguese	Mon. to Fri. 9:00am-18:00

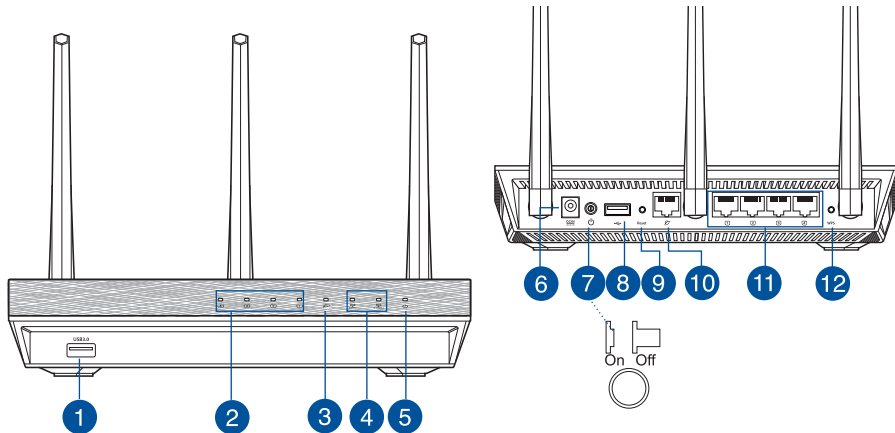
สิ่งต่างๆ ในกล่องบรรจุ

- ☑ RT-AC66U B1
- ☑ สายเคเบิลเครือข่าย
- ☑ แผ่น CD สหับสนุน (คู่มือผู้ใช้/ยูทิลิตี้)
- ☑ อะแดปเตอร์ AC
- ☑ คู่มือเริ่มต้นฉบับย่อ
- ☑ ใบรับประกัน



หมายเหตุ: ถ้ามึรยการใตๆ เสียวหายหรือหายไป
ใหัดดตอรานคางของคุดน

ภาพรวม



1) พอรต์ USB 3.0	5) LED เพาเวอร์	9) ปุ่มรีเซ็ต
2) LED LAN	6) พอรต์เพาเวอร์ (DC-เซา)	10) พอรต์ WAN
3) LED WAN	7) ส่วตซ์ไฟ	11) พอรต์ LAN
4) LED 2.4GHz/5GHz	8) พอรต์ USB 2.0	12) ปุ่ม WPS



หมายเหตุ:**• USB HDD ภายนอก/แฟลชดีสก์:**

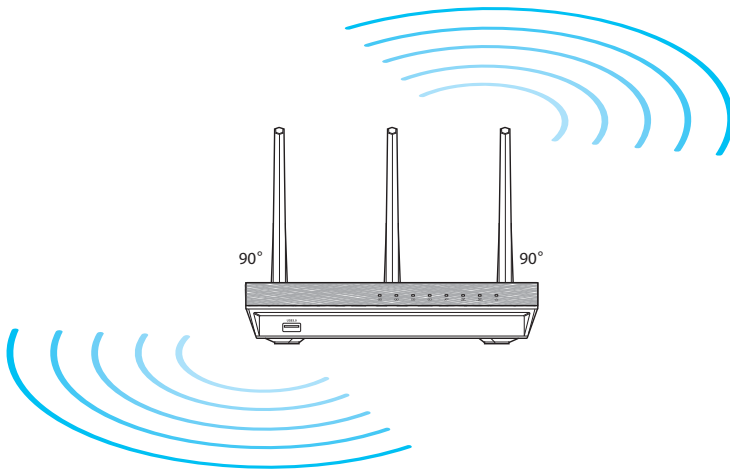
- ไวร์เลสเราเตอร์ทำงานกับ USB HDD/แฟลชดีสก์ขนาดใหญ่ถึง 2TB และสนับสนุนการอ่าน-เขียนสำหรับระบบ FAT16, FAT32, EXT2, EXT3 และ NTFS
 - ในการถอด USB ดีสก์อย่างปลอดภัย, เปิดเว็บ GUI (<http://www.asus.com>), จากนั้นที่มุมขวาบนของหน้า **Network Map (แผนที่เครือข่าย)**, คลิกไอคอน USB และคลิก **Eject USB 1 (นำ USB 1 ออก)**
 - การถอด USB ดีสก์อย่างไม่ถูกต้อง อาจทำให้ข้อมูลเสียหายได้
 - สำหรับรายการของระบบไฟล์ และฮาร์ดดีสก์พาร์ติชันที่ไวร์เลสเราเตอร์สนับสนุน ให้เยี่ยมชมที่ <http://event.asus.com/networks/disksupport>
 - สำหรับรายการของเครื่องพิมพ์ที่ไวร์เลสเราเตอร์สนับสนุน ให้เยี่ยมชมที่ <http://event.asus.com/networks/printersupport>
-



การวางตำแหน่งไวร์เลส เราเตอร์ของคุณ

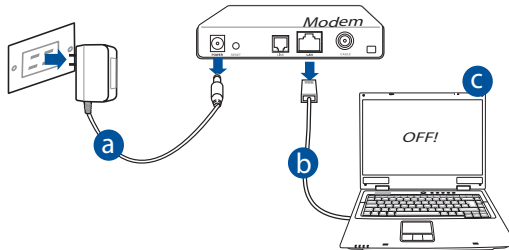
เพื่อให้การรับส่งสัญญาณไร้สายระหว่างไวร์เลสเราเตอร์ และอุปกรณ์เครือข่ายที่เชื่อมต่ออยู่มีคุณภาพดีที่สุด ให้แน่ใจว่าคุณ:

- วางไวร์เลสเราเตอร์ในบริเวณศูนย์กลาง เพื่อให้ครอบคลุมพื้นที่ไร้สายมากที่สุดสำหรับอุปกรณ์เครือข่าย
- วางอุปกรณ์ให้ห่างจากวัตถุขวางกั้นที่เป็นโลหะ และไม่ให้ถูกแสงแดดโดยตรง
- วางอุปกรณ์ให้ห่างจากอุปกรณ์ Wi-Fi 802.11g หรือ 20MHz, อุปกรณ์ต่อพวงคอมพิวเตอร์ 2.4GHz, อุปกรณ์บลูทูธ, โทรศัพท์ไร้สาย, หมอแปลง, หมอเตอรืพลังงานสูง, แสงฟลูออเรสเซนต์, เตาไมโครเวฟ, ตู้เย็น และอุปกรณ์อุตสาหกรรมอื่นๆ เพื่อป้องกันสัญญาณรบกวน หรือสัญญาณสูญหาย
- เพื่อให้มั่นใจถึงสัญญาณไร้สายที่ดีที่สุด ให้ปรับทิศทางเสาอากาศที่สามารถถอดได้ 3 อัน ในลักษณะที่แสดงในภาพด้านล่าง
- เพื่อให้ได้สมรรถนะดีที่สุด ให้ปรับระบบทำความเย็นภายใน ให้ดูคู่มือผู้ใช้สำหรับรายละเอียด
- อัปเดตไปเป็นเฟิร์มแวร์ล่าสุดเสมอ เยี่ยมชมเว็บไซต์ ASUS ที่ <http://www.asus.com> เพื่อรับอัปเดตเฟิร์มแวร์ล่าสุด



ก่อนที่จะดำเนินการ

1. ถอดปลั๊ก และตัดการเชื่อมต่อสายไฟ/สายเคเบิลจากโมเด็มที่มีอยู่ และปลอย IP แอดเดรสที่ล้าสมัยของคอมพิวเตอร์

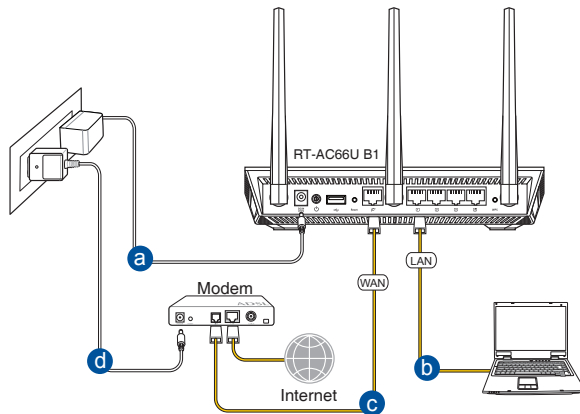


- a: ถอดปลั๊กอะแดปเตอร์ AC จากเต้าเสียบไฟฟ้า และตัดการเชื่อมต่อจากเคเบิล /ADSL โมเด็มของคุณ
- b: ตัดการเชื่อมต่อสายเคเบิลเครือข่ายจากเคเบิล/ADSL โมเด็มของคุณ
- c: บูตคอมพิวเตอร์ใหม่ (แนะนำ)



คำเตือน! ก่อนที่จะตัดการเชื่อมต่อสายไฟ/สายเคเบิล, ให้แน่ใจว่าเคเบิล/ADSL โมเด็มของคุณปิดเครื่องแล้วเป็นเวลาอย่างน้อย 2 นาที ถ้าโมเด็มของคุณมีแบตเตอรี่สำรอง ให้ถอดออกด้วย

2. ตั้งค่าสภาพแวดล้อมไร้สายของคุณ



- a: เสียบอะแดปเตอร์ AC ของเราเตอร์ของคุณเข้ากับพอร์ต DC เข้า และเสียบเข้ากับเตาเสียบไฟฟ้าที่ผนัง
- b: ใช้สายเคเบิลเครือข่าย เชื่อมต่อคอมพิวเตอร์ของคุณเข้ากับพอร์ต LAN ของเราเตอร์ของคุณ



สำคัญ! ตรวจสอบให้แน่ใจว่า LED WAN และ LAN กะพริบ

- c: ใช้สายเคเบิลเครือข่ายอีกเส้นหนึ่ง เชื่อมต่อโมเด็มของคุณเข้ากับพอร์ต WAN ของเราเตอร์ของคุณ
- d: เสียบอะแดปเตอร์ AC ของโมเด็มของคุณเข้ากับพอร์ต DC เข้า และเสียบเข้ากับ เต้าเสียบไฟฟ้าที่ผนัง

3. ปิดการทำงานตั้งค่าบางอย่างบนคอมพิวเตอร์ของคุณ

- A. ปิดทำงานพร็อกซีเซิร์ฟเวอร์ ถ้าเปิดทำงานอยู่
- B. ตั้งค่าการตั้งค่า TCP/IP เป็น Automatically obtain an IP address (รับที่อยู่ IP ให้อัตโนมัติ)
- C. ปิดการทำงานการเชื่อมต่อแบบจิธรเข้า ถ้าเปิดทำงานอยู่



หมายเหตุ: สำหรับรายละเอียดเพิ่มเติมเกี่ยวกับการปิดการทำงานการตั้งค่าของคอมพิวเตอร์ ใหญ่ [คำถามที่พบบ่อยๆ \(FAQ\)](#)



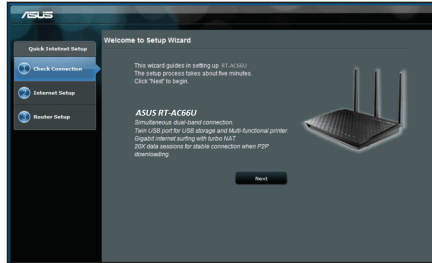
เริ่มต้นการใช้งาน

1. กำหนดค่าของการตั้งค่าไร้สายของคุณผ่านระบบติดต่อผู้ใช้แบบกราฟฟิกบนเว็บ (เว็บ GUI)

a: เปิดเว็บเบราว์เซอร์ของคุณ เช่น Internet Explorer, Firefox, Google Chrome, หรือ Safari.



a



b



หมายเหตุ:

ถ้า QIS ไม่เปิดโดยอัตโนมัติ, ให้ปฏิบัติตามขั้นตอนเหล่านี้เพื่อเปิด QIS:

- บนเว็บเบราว์เซอร์ของคุณ, ป้อน <http://www.asus.com> และรันตัวช่วยสร้างการตั้งค่าอินเทอร์เน็ตอย่างรวดเร็ว (QIS) อีกครั้ง
- ปิดทำงานการตั้งค่าพรีอ็อกซ์, การเชื่อมต่อแบบไร้สาย และตั้งค่าการตั้งค่า TCP/IP ของคุณให้รับที่อยู่ IP โดยอัตโนมัติ สำหรับรายละเอียดเพิ่มเติม ใหญ่ส่วน *คำกามที่พบบ่อยๆ* หรือใช้ตัวช่วยสร้างการติดตั้ง ในแผ่น CD สันับสนุนสำหรับการวินิจฉัยโดยอัตโนมัติ





b: คุณสมบัติ การตั้งค่าอินเทอร์เน็ตอย่างรวดเร็ว (QIS) ของไวร์เลสเราเตอร์จะตรวจพบโดยอัตโนมัติว่าชนิดการเชื่อมต่อ ISP ของคุณเป็น **Dynamic IP (ไดนามิก IP), PPPoE, PPTP, L2TP และ Static IP (สแตติก IP)** พิมพ์ข้อมูลที่จำเป็นสำหรับชนิดการเชื่อมต่อของคุณเข้าไป



หมายเหตุ: การตรวจจับชนิดการเชื่อมต่อ ISP ของคุณโดยอัตโนมัติ จะเกิดขึ้นเมื่อคุณกำหนดค่าไวร์เลสเราเตอร์เป็นครั้งแรก หรือเมื่อไวร์เลสเราเตอร์ของคุณถูกรีเซ็ตกลับเป็นการตั้งค่าเริ่มต้น

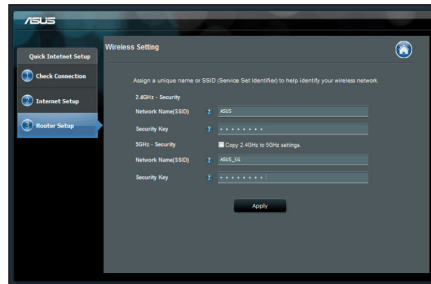


สำคัญ! ขอรับข้อมูลที่จำเป็นเกี่ยวกับชนิดการเชื่อมต่ออินเทอร์เน็ตของคุณจากผู้ให้บริการอินเทอร์เน็ต (ISP)

c: กำหนดชื่อเครือข่าย (SSID) และคีย์การป้องกันสำหรับการเชื่อมต่อไร้สาย 2.4GHz และ 5GHz ของคุณ คลิก **Apply (นำไปใช้)** เมื่อเสร็จ

d: การตั้งค่าอินเทอร์เน็ตและการตั้งค่าไร้สายของคุณจะแสดงขึ้น คลิก **Next (ถัดไป)** เพื่อทำต่อ

e: อ่านข้อมูลการสอนเกี่ยวกับการเชื่อมต่อไร้สาย เมื่อทำเสร็จ, คลิก **Finish (เสร็จ)**



หมายเหตุ: คุณสามารถกำหนดชื่อเครือข่ายโดยใช้ตัวอักษรได้มากถึง 32 ตัว



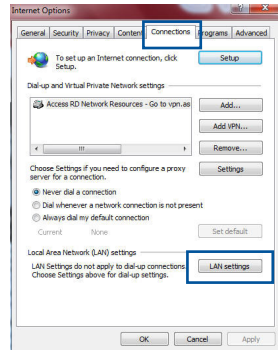
คำถามที่พบบ่อยๆ (FAQ)

หลังจากทำตามขั้นตอนต่างๆ แล้ว ยังคงไม่สามารถเข้าถึงระบบติดต่อผู้ใช้แบบกราฟฟิคมบนเว็บของไวร์เลสเราเตอร์ (เว็บ GUI) เพื่อกำหนดค่าการตั้งค่าไวร์เลสเราเตอร์ได้

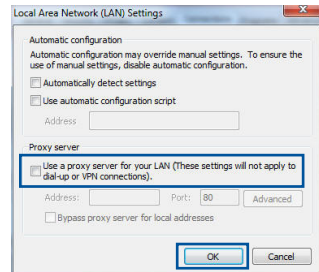
A. ปิดทำงานพรีอ็อกซีเซิร์ฟเวอร์ ถ้าเปิดทำงานอยู่

Windows® 7

1. คลิก **Start (เริ่ม) > Internet Explorer (อินเทอร์เน็ต เอ็กซ์พลอเรอร์)** เพื่อเปิดเว็บเบราว์เซอร์
2. คลิก **Tools (เครื่องมือ) > Internet options (ตัวเลือกอินเทอร์เน็ต) > แท็บ Connections (การเชื่อมต่อ) > LAN settings (การตั้งค่า LAN)**

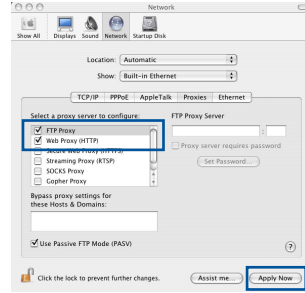


3. จากหน้าจอ **Local Area Network (LAN) Settings (การตั้งค่าเครือข่ายท้องถิ่น (LAN))**, ลบเครื่องหมายจาก **Use a proxy server for your LAN (ใช้พรีอ็อกซีเซิร์ฟเวอร์สำหรับ LAN ของคุณ)**
4. คลิก **OK (ตกลง)** เมื่อทำเสร็จ



MAC OS

1. จากแถบเมนู, คลิก **Safari (ซาฟารี) > Preferences ... (การกำหนดลักษณะ...) > แท็บ Advanced (ขั้นสูง > Change Settings... (เปลี่ยนแปลงการตั้งค่า...)**.
2. จากรายการของโพรโทคอล, ยกเลิกการเลือก **FTP Proxy (FTP พร็อกซี) และ Web Proxy (HTTPS) (เว็บพร็อกซี (HTTPS))**
3. คลิก **Apply Now (นำไปใช้เดี๋ยวนี้)** เมื่อทำเสร็จ

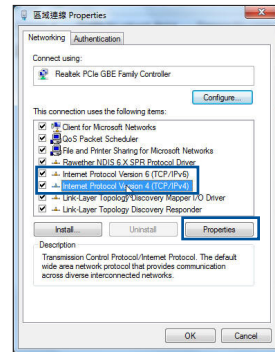


หมายเหตุ: คุณสมบัตินี้ใช้ของเราเซอร์ของคุณ สำหรับรายละเอียดเกี่ยวกับการปิดทำงานพร็อกซีเซิร์ฟเวอร์

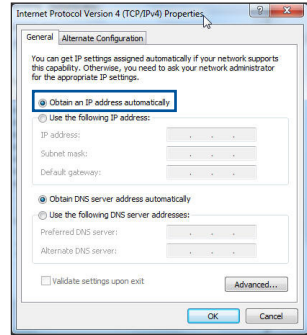
B. ตั้งค่าการตั้งค่า TCP/IP เป็น Automatically obtain an IP address (รับที่อยู่ IP ใดยอดินมต)

Windows® 7


1. คลิก **Start (เริ่ม) > Control Panel (แผงควบคุม) > Network and Internet (เครือข่ายและอินเทอร์เน็ต) > Network and Sharing Center (ศูนย์เครือข่ายและการรวมกัน) > Manage network connections (จัดการการเชื่อมต่อเครือข่าย)**
2. เลือก **Internet Protocol Version 4 (TCP/IPv4) (อินเทอร์เน็ตโพรโทคอลรุ่น 4 (TCP/IPv4))**, จากนั้นคลิก **Properties (คุณสมบัต)**

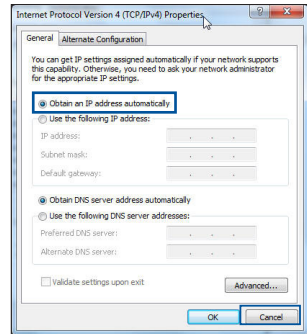


3. เพื่อรับการตั้งค่า IPv4 IP โดยอัตโนมัติ, ทำเครื่องหมายที่ **Obtain an IP address automatically** (รับ IP แอดเดรสโดยอัตโนมัติ)
4. คลิก OK (ตกลง) เมื่อทำเสร็จ



MAC OS

1. คลิกไอคอนแอปเปิ้ล  ที่อยู่บริเวณมุมซ้าย บนของหน้าจอ
2. คลิก **System Preferences** (การกำหนดลักษณะระบบ) > **Network** (เครือข่าย) > **Configure...** (กำหนดค่า...)
3. จากแท็บ **TCP/IP** (TCP/IP), เลือก **Using DHCP** (ใช้ DHCP) ในรายการ **Configure IPv4** (กำหนดค่า IPv4)
4. คลิก **Apply Now** (นำไปใช้เดี๋ยวนี้) เมื่อทำเสร็จ.

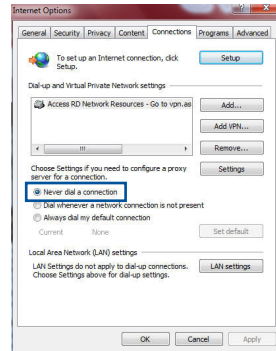


หมายเหตุ: คู่มือใช้ของระบบปฏิบัติการของคุณ และคุณสมบัติที่สนับสนุน สำหรับรายละเอียดเกี่ยวกับการกำหนดค่า TCP/IP ของคอมพิวเตอร์ของคุณ

C. ปิดการทำงานของเชื่อมต่อแบบโทรเข้า ถ้าเปิดทำงานอยู่

Windows® 7

1. คลิก **Start (เริ่ม) > Internet Explorer (อินเทอร์เน็ต เอ็กพลอเรอร์)** เพื่อเปิดเว็บเบราว์เซอร์
2. คลิก **Tools (เครื่องมือ) > Internet options (ตัวเลือกอินเทอร์เน็ต) > แท็บ Connections (การเชื่อมต่อ)**
3. ทำเครื่องหมายที่ **Never dial a connection (ไม่ตลวงเรียกเลขหมายเพื่อเชื่อมต่อ)**
4. คลิก **OK (ตกลง)** เมื่อทำเสร็จ



หมายเหตุ: คุณคุณสมบัติวิธีใช้ของเบราว์เซอร์ของคุณ สำหรับรายละเอียดเกี่ยวกับการปิดการทำงานของตั้งค่าการเชื่อมต่อแบบโทรเข้า

D. ปิดเว็บเบราว์เซอร์ที่กำลังรันอยู่ทั้งหมด

ไคลเอ็นต์ไม่สามารถสร้างการเชื่อมต่อไร้สายกับเราเตอร์ได้

อยู่นอกพื้นที่ทำงาน:

- ย้ายเราเตอร์ให้เข้าใกล้ไวร์เลส ไคลเอ็นต์มากขึ้น
- ลองเปลี่ยนการตั้งค่าแชนเนล

การยืนยันตัวบุคคล:

- ใช้การเชื่อมต่อแบบมีสายเพื่อเชื่อมต่อไปยังเราเตอร์
- ตรวจสอบการตั้งค่าระบบป้องกันแบบไร้สาย
- กดปุ่ม รีเซ็ต ที่แผงด้านหลังเป็นเวลานานกว่า 5 วินาที

ไม่สามารถพบเราเตอร์:

- กดปุ่ม รีเซ็ต ที่แผงด้านหลังเป็นเวลานานกว่า 5 วินาที
- ตรวจสอบการตั้งค่าในไวร์เลส อะแดปเตอร์ เช่น SSID และการตั้งค่าการเข้ารหัส

ไม่สามารถเข้าถึงอินเทอร์เน็ตผ่านไวร์เลส LAN อะแดปเตอร์

- ย้ายเราเตอร์ให้เข้าใกล้ไวร์เลส ใกล้เคียงตัวมากขึ้น
- ตรวจสอบว่าไวร์เลสอะแดปเตอร์เชื่อมต่อกับไวร์เลส เราเตอร์ที่ถูกต้องหรือไม่
- ตรวจสอบว่าไวร์เลส แชนเนลที่ใช้สอดคล้องกับแชนเนลที่ใช้ได้ในประเทศ /พื้นที่ของคุณหรือไม่
- ตรวจสอบการตั้งค่าการเข้ารหัส
- ตรวจสอบว่าการเชื่อมต่อ ADSL หรือสายเคเบิลถูกต้องหรือไม่
- ลองใช้สายเคเบิลอีเธอร์เน็ตเส้นอื่น

ถ้าไฟ "LINK" ADSL กะพริบอย่างต่อเนื่อง หรือดับ, จะไม่สามารถเข้าถึงอินเทอร์เน็ตได้ - เราเตอร์ไม่สามารถสร้างการเชื่อมต่อกับเน็ตเวิร์ก ADSL ใด

- ตรวจสอบให้แน่ใจว่าสายเคเบิลทั้งหมดเชื่อมต่ออย่างถูกต้อง
- ตัดการเชื่อมต่อสายไฟจาก ADSL หรือเคเบิลโมเด็ม, รอสองสามนาที จากนั้นเชื่อมต่อสายใหม่
- ถ้าไฟ ADSL ยังคงกะพริบต่อเนื่อง หรือดับ, ให้ติดต่อผู้ให้บริการ ADSL ของคุณ

ลิมข้อเครือข่าย หรือคีย์ระบบบงกัน

- ลองตั้งค่าการเชื่อมต่อแบบมีสาย และกำหนดค่าของการตั้งค่าการเข้ารหัสอีกครั้ง
- กดปุ่มรีเซ็ต เป็นเวลานานกว่า 5 นาที เพื่อรีเซ็ตหรือกู้คืนระบบกลับเป็นการตั้งค่า เริ่มต้นจากโรงงาน
- การตั้งค่าเริ่มต้นจากโรงงาน:

ชื่อผู้ใช้ / รหัสผ่าน: admin / admin	ที่อยู่ IP: http://www.asus.com	SSID: ตรวจสอบป้ายผลจากการกำหนดอัตราที่ด้านหลังเราเตอร์ของคุณ
--------------------------------------	---	--



สามารถหาข้อมูลเพิ่มเติมเกี่ยวกับไวรัสเราเตอร์ได้จากที่ไหน?

- คู่มือผู้ใช้ในแผ่น CD สหับสนุน
- ไซต์ FAQ ออนไลน์: <http://support.asus.com/faq>
- ไซต์สนับสนุนด้านเทคนิค: <http://support.asus.com>
- สายด่วนลูกค้า: ดูสายด่วนสนับสนุนใน คู่มือเสริม

SUPPORT HOTLINE			
Area	Hotline Number	Support Languages	Availability
Taiwan	0800-093-456; 02-81439000	Traditional Chinese	Mon. to Fri. 9:00-12:00; 13:30-18:00
USA/ Canada	1-812-282-2787	English	Mon. to Fri. 8:30-12:00am EST (5:30am-9:00pm PST) Sat. to Sun. 9:00am-6:00pm EST (6:00am-3:00pm PST)
Brazil	4003 0988 (Capital) 0800 880 0988 (demais localidades)	Portuguese	Mon. to Fri. 9:00am-18:00





ASUS Recycling/Takeback Services

ASUS recycling and takeback programs come from our commitment to the highest standards for protecting our environment. We believe in providing solutions for you to be able to responsibly recycle our products, batteries, other components, as well as the packaging materials. Please go to <http://csr.asus.com/english/Takeback.htm> for the detailed recycling information in different regions.

REACH

Complying with the REACH (Registration, Evaluation, Authorisation, and Restriction of Chemicals) regulatory framework, we published the chemical substances in our products at ASUS REACH website at <http://csr.asus.com/english/REACH.htm>

Federal Communications Commission Statement

This device complies with Part 15 of the FCC Rules. Operation is subject to the following two conditions:

- This device may not cause harmful interference.
- This device must accept any interference received, including interference that may cause undesired operation.

This equipment has been tested and found to comply with the limits for a class B digital device, pursuant to part 15 of the FCC Rules. These limits are designed to provide reasonable protection against harmful interference in a residential installation.

This equipment generates, uses and can radiate radio frequency energy and, if not installed and used in accordance with the instructions, may cause harmful interference to radio communications. However, there is no guarantee that interference will not occur in a particular installation. If this equipment does cause harmful interference to radio or television reception, which can be determined by turning the equipment off and on, the user is encouraged to try to correct the interference by one or more of the following measures:

- Reorient or relocate the receiving antenna.
- Increase the separation between the equipment and receiver.
- Connect the equipment into an outlet on a circuit different from that to which the receiver is connected.
- Consult the dealer or an experienced radio/TV technician for help.





WARNING! Any changes or modifications not expressly approved by the party responsible for compliance could void the user's authority to operate the equipment.

Prohibition of Co-location

This device and its antenna(s) must not be co-located or operating in conjunction with any other antenna or transmitter.

IMPORTANT NOTE:

Radiation Exposure Statement: This equipment complies with FCC radiation exposure limits set forth for an uncontrolled environment. End users must follow the specific operating instructions for satisfying RF exposure compliance. To maintain compliance with FCC exposure compliance requirement, please follow operation instruction as documented in this manual.



WARNING! This equipment must be installed and operated in accordance with provided instructions and the antenna(s) used for this transmitter must be installed to provide a separation distance of at least 20 cm from all persons and must not be co-located or operating in conjunction with any other antenna or transmitter.

Declaration of Conformity for R&TTE directive 1999/5/EC

Essential requirements – Article 3

Protection requirements for health and safety – Article 3.1a

Testing for electric safety according to EN 60950-1 has been conducted. These are considered relevant and sufficient.

Protection requirements for electromagnetic compatibility – Article 3.1b

Testing for electromagnetic compatibility according to EN 301 489-1 and EN 301 489-17 has been conducted. These are considered relevant and sufficient.

Effective use of the radio spectrum – Article 3.2

Testing for radio test suites according to EN 300 328- 2 has been conducted. These are considered relevant and sufficient.

CE Mark Warning

This is a Class B product, in a domestic environment, this product may cause radio interference, in which case the user may be required to take adequate measures. Operation Channels: CH1~11 for N. America; Ch1~14 for Japan; CH1~13 for Europe (ETSI)



This equipment may be operated in AT, BE, CY, CZ, DK, EE, FI, FR, DE, GR, HU, IE, IT, LV, LT, LU, MT, NL, PL, PT, SK, SL, ES, SE, GB, IS, LI, NO, CH, BG, RO, TR.

Canada, Industry Canada (IC) Notices

This Class B digital apparatus complies with Canadian ICES-003 and RSS-210. Operation is subject to the following two conditions: (1) this device may not cause interference, and (2) this device must accept any interference, including interference that may cause undesired operation of the device.

Radio Frequency (RF) Exposure Information

The radiated output power of the ASUS Wireless Device is below the Industry Canada (IC) radio frequency exposure limits. The ASUS Wireless Device should be used in such a manner such that the potential for human contact during normal operation is minimized.

This device has been evaluated for and shown compliant with the IC Specific Absorption Rate ("SAR") limits when installed in specific host products operated in portable

This device has been certified for use in Canada. Status of the listing in the Industry Canada's REL (Radio Equipment List) can be found at the following web address:

<http://www.ic.gc.ca/app/sitt/reltel/srch/nwRdSrch.do?lang=eng>

Additional Canadian information on RF exposure also can be found at the following web

<http://www.ic.gc.ca/eic/site/smt-gst.nsf/eng/sf08792.html>

Canada, avis d'Industry Canada (IC)

Cet appareil numérique de classe B est conforme aux normes canadiennes ICES-003 et RSS-210.

Son fonctionnement est soumis aux deux conditions suivantes : (1) cet appareil ne doit pas causer d'interférence et (2) cet appareil doit accepter toute interférence, notamment les interférences qui peuvent affecter son fonctionnement.

Informations concernant l'exposition aux fréquences radio (RF)

La puissance de sortie émise par l'appareil de sans fil ASUS est inférieure à la limite d'exposition aux fréquences radio d'Industry Canada (IC). Utilisez l'appareil de sans fil ASUS de façon à minimiser les contacts humains lors du



fonctionnement normal.

Ce périphérique a été évalué et démontré conforme aux limites SAR (Speci c Absorption Rate – Taux d'absorption spéci que) d'IC lorsqu'il est installé dans des produits hôtes particuliers qui fonctionnent dans des conditions d'exposition à des appareils portables (les antennes se situent à moins de 20 centimètres du corps d'une personne).

Ce périphérique est homologué pour l'utilisation au Canada. Pour consulter l'entrée correspondant à l'appareil dans la liste d'équipement radio (REL - Radio Equipment List) d'Industry Canada rendez-vous sur:

<http://www.ic.gc.ca/app/sitt/reltel/srch/nwRdSrch.do?lang=eng>

Pour des informations supplémentaires concernant l'exposition aux RF au Canada rendezvous sur :

<http://www.ic.gc.ca/eic/site/smt-gst.nsf/eng/sf08792.html>

NCC 警語

經型式認證合格之低功率射頻電機，非經許可，公司、商號或使用者均不得擅自變更頻率、加大功率或變更原設計之特性及功能。

低功率射頻電機之使用不得影響飛航安全及干擾合法通信；經發現有干擾現象時，應立即停用，並改善至無干擾時方得繼續使用。

前項合法通信，指依電信法規定作業之無線電通信。

低功率射頻電機須忍受合法通信或工業、科學及醫療用電波輻射性電機設備之干擾。

Networks Global Hotline Information

Region	Country	Hotline Number	Service Hours
Eu- rope	Cyprus	800-92491	09:00-13:00 ; 14:00-18:00 Mon-Fri
	France	0033-170949400	09:00-18:00 Mon-Fri
	Germany	0049-1805010920	
		0049-1805010923 (component support)	09:00-18:00 Mon-Fri 10:00-17:00 Mon-Fri
		0049-2102959911 (Fax)	
	Hungary	0036-15054561	09:00-17:30 Mon-Fri
	Italy	199-400089	09:00-13:00 ; 14:00-18:00 Mon-Fri
	Greece	00800-44142044	09:00-13:00 ; 14:00-18:00 Mon-Fri
	Austria	0043-820240513	09:00-18:00 Mon-Fri
	Netherlands/ Luxembourg	0031-591570290	09:00-17:00 Mon-Fri
	Belgium	0032-78150231	09:00-17:00 Mon-Fri
	Norway	0047-2316-2682	09:00-18:00 Mon-Fri
	Sweden	0046-858769407	09:00-18:00 Mon-Fri
	Finland	00358-969379690	10:00-19:00 Mon-Fri
	Denmark	0045-38322943	09:00-18:00 Mon-Fri
	Poland	0048-225718040	08:30-17:30 Mon-Fri
	Spain	0034-902889688	09:00-18:00 Mon-Fri
	Portugal	00351-707500310	09:00-18:00 Mon-Fri
	Slovak Republic	00421-232162621	08:00-17:00 Mon-Fri
	Czech Republic	00420-596766888	08:00-17:00 Mon-Fri
Switzerland-Ger- man	0041-848111010	09:00-18:00 Mon-Fri	
Switzerland-French	0041-848111014	09:00-18:00 Mon-Fri	
Switzerland-Italian	0041-848111012	09:00-18:00 Mon-Fri	
United Kingdom	0044-1442265548	09:00-17:00 Mon-Fri	
Ireland	0035-31890719918	09:00-17:00 Mon-Fri	
Russia and CIS	008-800-100-ASUS	09:00-18:00 Mon-Fri	
Ukraine	0038-0445457727	09:00-18:00 Mon-Fri	

Networks Global Hotline Information

Region	Country	Hotline Numbers	Service Hours
Asia-Pa- cific	Australia	1300-278788	09:00-18:00 Mon-Fri
	New Zealand	0800-278788	09:00-18:00 Mon-Fri
	Japan	0800-1232787	09:00-18:00 Mon-Fri
			09:00-17:00 Sat-Sun
		0081-570783886 (Non-Toll Free)	09:00-18:00 Mon-Fri
			09:00-17:00 Sat-Sun
	Korea	0082-215666868	09:30-17:00 Mon-Fri
	Thailand	0066-24011717 1800-8525201	09:00-18:00 Mon-Fri
	Singapore	0065-64157917 0065-67203835 (Repair Status Only)	11:00-19:00 Mon-Fri
			11:00-19:00 Mon-Fri 11:00-13:00 Sat
	Malaysia	0060-320535077	10:00-19:00 Mon-Fri
	Philippine	1800-18550163	09:00-18:00 Mon-Fri
	India	1800-2090365	09:00-18:00 Mon-Sat
09:00-21:00 Mon-Sun			
Indonesia	0062-2129495000 500128 (Local Only)	09:30-17:00 Mon-Fri	
		9:30 – 12:00 Sat	
Vietnam	1900-555581	08:00-12:00 13:30-17:30 Mon-Sat	
Hong Kong	00852-35824770	10:00-19:00 Mon-Sat	
Americas	USA	1-812-282-2787	8:30-12:00 EST Mon-Fri
	Canada		9:00-18:00 EST Sat-Sun
	Mexico	001-8008367847	08:00-20:00 CST Mon-Fri
			08:00-15:00 CST Sat

Networks Global Hotline Information

Region	Country	Hotline Numbers	Service Hours
Middle East + Africa	Egypt	800-2787349	09:00-18:00 Sun-Thu
	Saudi Arabia	800-1212787	09:00-18:00 Sat-Wed
	UAE	00971-42958941	09:00-18:00 Sun-Thu
	Turkey	0090-2165243000	09:00-18:00 Mon-Fri
	South Africa	0861-278772	08:00-17:00 Mon-Fri
	Israel	*6557/00972-39142800	08:00-17:00 Sun-Thu
		*9770/00972-35598555	08:30-17:30 Sun-Thu
Romania	0040-213301786	09:00-18:30 Mon-Fri	
Balkan Countries	Bosnia Herzegovina	00387-33773163	09:00-17:00 Mon-Fri
	Bulgaria	00359-70014411	09:30-18:30 Mon-Fri
		00359-29889170	09:30-18:00 Mon-Fri
	Croatia	00385-16401111	09:00-17:00 Mon-Fri
	Montenegro	00382-20608251	09:00-17:00 Mon-Fri
	Serbia	00381-112070677	09:00-17:00 Mon-Fri
	Slovenia	00368-59045400	08:00-16:00 Mon-Fri
		00368-59045401	
	Estonia	00372-6671796	09:00-18:00 Mon-Fri
	Latvia	00371-67408838	09:00-18:00 Mon-Fri
	Lithuania-Kaunas	00370-37329000	09:00-18:00 Mon-Fri
	Lithuania-Vilnius	00370-522101160	09:00-18:00 Mon-Fri



NOTE: For more information, visit the ASUS support site at:
<http://support.asus.com>



Manufacturer	ASUSTeK Computer Inc. Tel: +886-2-2894-3447 Address: No. 150, LI-TE RD., PEITOU, TAIPEI 112, TAIWAN
Authorised representative in Europe	ASUS Computer GmbH Address: HARKORT STR. 21-23, 40880 RATINGEN, GERMANY
Authorised distributors in Turkey	BOGAZICI BIL GISAYAR SAN. VE TIC. A.S. Tel: +90 212 3311000 Address: AYAZAGA MAH. KEMERBURGAZ CAD. NO.10 AYAZAGA/ISTANBUL
	CIZGI Elektronik San. Tic. Ltd. Sti. Tel: +90 212 3567070 Address: CEMAL SURURI CD. HALIM MERIC IS MERKEZI No: 15/C D:5-6 34394 MECIDIYEKOY/ ISTANBUL
	KOYUNCU ELEKTRONİK BİLGİ İŞLEM SİST. SAN. VE DİS TIC. A.S. Tel: +90 216 5288888 Address: EMEK MAH.ORDU CAD. NO:18, SARIGAZI, SANCAKTEPE ISTANBUL

AEEE Yönetmeliğine Uygundur.

