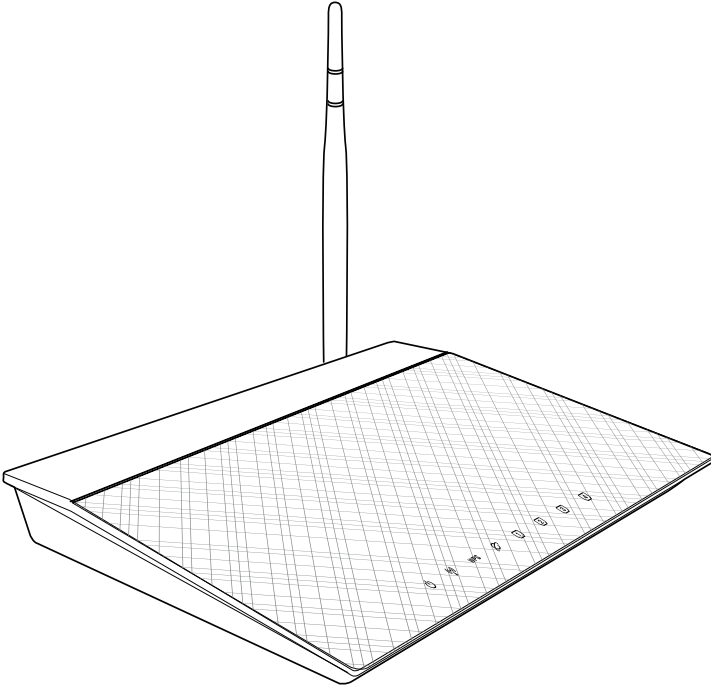




Kablosuz Yönlendirici



Kullanım Kılavuzu

TR7016

Birinci Baskı
Kasım 2011

Telif Hakkı © 2011 ASUSTeK COMPUTER INC. Tüm hakları saklıdır.

Bu el kitabının hiçbir bölümü, onun içinde tanımlanan yazılım ve de ürünler de dahil olmak üzere, ASUSTeK COMPUTER INC. ("ASUS") firmasının açık bir biçimde yazılı izni olmaksızın, satın alan kişi tarafından yedekleme amaçlı olarak tutulan dokümantasyon haricinde yeniden üretilemez, aktarılamaz, kopya edilemez, bir bilgi işlem sistemi içinde depolanamaz, ya da her hangi bir şekilde ya da hiçbir biçimde hiçbir dile tercüme edilemez.

ASUS BU EL KİTABINI, BELİRLİ BİR AMAÇ İÇİN TİCARETE ELVERİŞLİ NİTELİĞİN YA UYGUNLUĞUN ZİMMİNİ GARANTİLER YA DA KOŞULLARI DA DAHİL ÖLMAK ÜZERE YA DA BUNLARLA SINIRLI OLMAMAK KAYDIYLA YA AÇIK BİR ŞEKİLDE YA DA ZİMMEN HER HANGİ BİR TÜRÜN GARANTİSİ OLMAKSIZIN "OLDUĞU GİBİ" SAĞLAR. HİÇBİR DURUMDA ASUS, ONUN DİREKTÖRLERİ, MEMURLARI, ÇALIŞANLARI YA DA ACENTELERİ, BU EL KİTABI YA DA ÜRÜN İÇERİSİNDE HER HANGİ BİR KUSUR YA DA HATADAN DOĞAN BU TÜR ZARARLARIN MEYDANA GELME OLASILIĞINI TAVSİYE ETMİŞ OLSA DAHI, HER HANGİ BİR DOLAYLI, ÖZEL, TESADÜFİ YA DA SONUÇSAL ZARARLARDAN (KAR KAYIPLARI, İŞ KAYBI, KULLANIM YA DA VERİ KAYBI, İŞİN KEŞİNTİYE UĞRAMASI VE DE BENZERİ GİBİ ZARARLAR DA DAHİL OLMAK ÜZERE) ÖTÜRÜ SORUMLU TUTULAMAZ.

Aşağıdaki durumlarda ürün garantisi veya servisi uzatılmayacaktır: (1) ASUS tarafından yazılı olarak onaylanmadıkça, ürünün onarılması, değiştirilmesi; veya (2) ürünün seri numarasının okunmaz durumda olması veya hiç olmaması.

Bu el kitabı içinde görünen ürünler ve de kurum isimleri, onların şirketlerinin tescilli ticari markaları ya da telif hakları olabilir ya da olmayabilir ve de ihlal amaçlı olmaksızın sadece tanıtım ya da açıklama amaçlı olarak ve de mal sahibinin yararına kullanılmaktadır.

BU EL KİTABI İÇİNDE YER ALAN SPESİFİKASYONLAR VE DE BİLGİ SADECE BİLGİLENDİRME AMAÇLI OLARAK TEDARİK EDİLMİŞTİR VE DE HER HANGİ BİR BİLDİRİMDE BULUNULMAKSIZIN HER HANGİ BİR ZAMANDA DEĞİŞTİRİLMEME TABİİDİR, VE DE ASUS TARAFINDAN BİR TAAHHÜT ŞEKLİNDE YORUMLANAMAZ. ASUS BU EL KİTABINDA VE DE ONUN İÇİNDE TANIMLANAN YAZILIM VE DE ÜRÜNLERDE DE DAHİL ÖLMAK ÜZERE GÖRÜNEN HER HANGİ BİR HATA YA DA KUSURLARDAN ÖTÜRÜ HİÇBİR YÜKÜMLÜLÜK YA DA SORUMLULUK ÜSTLENMEZ.

Belirli Bir Yazılımın Kaynak Kodunun Sağlanmasına Yönelik Teklif

Bu ürün Genel Kamu Lisansı ("GPL"), İkinci Derece Genel Kamu Lisansı ("LGPL") ve/veya diğer Ücretsiz Açık Kaynak Yazılımı Lisansları altında lisanslanmış telif hakkı korunan yazılımı içermektedir. Bu ürünlerdeki söz konusu yazılım ilgili mevzuatın izin verdiği kapsama yönelik hiçbir garanti olmaksızın dağıtılmaktadır. Söz konusu lisansların kopyaları bu üründe bulunmaktadır.

İlgili lisans size söz konusu yazılımın ve/veya diğer ilave verilerin kaynak koduna erişimine izin veriyorsa, söz konusu verilerin bu ürüne birlikte gönderilmiş olması gerekmektedir.

Kaynak kodunu <http://support.asus.com/download> adresinden ücretsiz olarak indirebilirsiniz.

Kaynak kodu HİÇBİR GARANTİ OLMAKSIZIN dağıtılmaktadır ve ilgili ikili/nesne kodu ile aynı lisans altında lisanslanmıştır.

ASUSTeK gerektiğinde çeşitli Ücretsiz Açık Kaynak Yazılımı lisansları altında kaynak kodunu uygun şekilde tamamlamaya isteklidir. Bununla birlikte ilgili kaynak kodunu almada herhangi bir sorunla karşılaştığınızda, ürünü ve sorunu belirten bir notu gpl@asus.com e-posta adresine gönderirseniz memnunuz oluruz. (bu e-posta adresine kaynak kodu arşivi gibi büyük ekleri GONDERMEYİN)

İçindekiler

| | |
|---|----|
| Bu kılavuz hakkında | 4 |
| Bölüm 1: Kablosuz yönlendiricinizi tanıma | |
| Paket içeriği..... | 7 |
| Sistem gereksinimleri..... | 7 |
| Devam etmeden önce..... | 7 |
| Donanım özellikleri..... | 8 |
| Üst panel..... | 8 |
| Arka panel..... | 9 |
| Alt panel..... | 10 |
| Montaj seçenekleri..... | 11 |
| Bölüm 2: Başlarken | |
| Kablosuz yönlendiriciyi kurma..... | 13 |
| Hızlı İnternet Ayarı (QIS) Kullanma..... | 13 |
| Oto algılamalı QIS kullanımı | 13 |
| Oto algılama olmadan QIS kullanımı | 15 |
| Bölüm 3: Ağ istemcilerini yapılandırma | |
| Kablosuz yönlendiriciye erişim..... | 17 |
| Kablolulu veya kablosuz istemci için IP adresi belirleme..... | 17 |
| QoS bant genişliğini yönetme | 21 |
| Bölüm 4: Gelişmiş ayarların yapılandırılması | |
| Çalışma modunun kurulması..... | 22 |
| Kablosuz yönlendiriciyi IP Paylaşımı modunda ayarlama..... | 22 |
| Kablosuz yönlendiriciyi AP modunda ayarlama | 23 |
| Wi-Fi Korunmalı Kurulumunu (WPS) Ayarlama | 24 |
| Ürün yazılımını güncelleştirme..... | 26 |
| Ayarları Geri Yükleme/Kaydetme/Karşıya Yükleme..... | 27 |
| Bölüm 5: Yardımcı programları kurma | |
| Yardımcı programları kurma..... | 29 |
| Device Discovery | 31 |
| Firmware Restoration..... | 32 |
| Bölüm 6: Sorun giderme | |

- **Bölüm 6: Sorun giderme**

Bu bölüm, ASUS Kablosuz Yönlendiriciyi kullanırken karşılaşılabileceğiniz yaygın sorunları çözmek üzere bir sorun giderme kılavuzu sağlar.

- **Ekler**

Bu bölümde yasal Bildirimler ve Güvenlik İfadeleri yer alır.

Bu kılavuzda kullanılan ifadeler



UYARI: Bir görevi tamamlamaya çalışırken kendinizi yaralamayı önlemeye yönelik bilgiler.



DİKKAT: Bir görevi tamamlamaya çalışırken hasarı önlemeye yönelik bilgiler.



ÖNEMLİ: Bir görevi tamamlamak için izlemeniz GEREKEN yönergelerdir.



NOT: Bir görevi tamamlamaya yardımcı olacak ipuçları ve ek bilgilerdir.

1 Kablosuz yönlendiricinizi tanıma

Paket içeriği

ASUS Kablosuz Yönlendirici paketinizde aşağıdaki öğeleri kontrol edin¹.

- RT-N10E yönlendiricinizi tanıma¹ x1
- Güç adaptörüx1
- Destek CD'si (kılavuz, yardımcı programlar) x1
- RJ-45 kablo x1
- Hızlı Başlangıç Kılavuzu x1



Not: Bileşenlerden herhangi biri hasar görmüş ya da eksik ise satıcınızla temasa geçin.

Sistem gereksinimleri

ASUS Kablosuz Yönlendiriciyi kurmadan önce, sisteminizin/ağınızın aşağıdaki gereksinimleri karşıladığından emin olun:

- Bir Ethernet RJ-45 bağlantı noktası (10Base-T/100Base-TX)
- Kablosuz özelliğe sahip en az bir IEEE 802.11b/g/n aygıtı
- Kurulu bir TCP/IP ve İnternet tarayıcısı

Devam etmeden önce

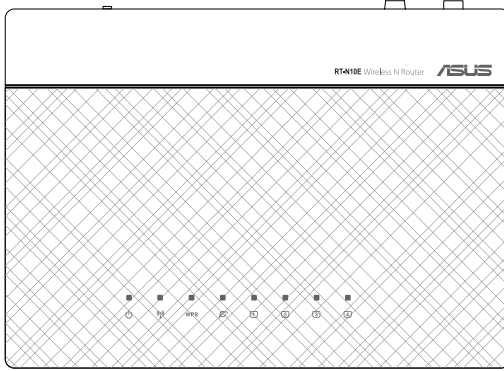
ASUS Kablosuz Yönlendiriciyi kurmadan önce aşağıdaki yönergeleri dikkate alın:

- Aygıtı ağa (hub, ADSL/kablo modem, yönlendirici, duvar bağlantısı) bağlamak için kullanılan Ethernet kablosunun uzunluğu 100 metreyi geçmemelidir.
- Aygıtı zeminden olabildiğince yukarıda bulunan düz, sabit bir yüzeye yerleştirin.
- Aygıtı engelleyici metal cisimlerden ve doğrudan güneş ışığından uzak tutun.
- Sinyal kaybını önlemek için aygıtı transformatörlerden, ağır hizmet motorlarından, fülöresan lambalardan, mikrodalga fırınlardan, soğutuculardan ve diğer endüstriyel aygıtlardan uzak tutun.
- Tüm kablosuz mobil aygıtlar için ideal kapsama sağlamak üzere, aygıtı merkezi bir noktaya kurun.

- Ürünün Federal İletişim Komisyonu tarafından benimsenmesi, İnsanlar İçin RF Maruziyet Yönergelerine uygun olarak çalıştırıldığından emin olmak için aygıtı kişilerden en az 20cm uzağa kurun.

Donanım özellikleri

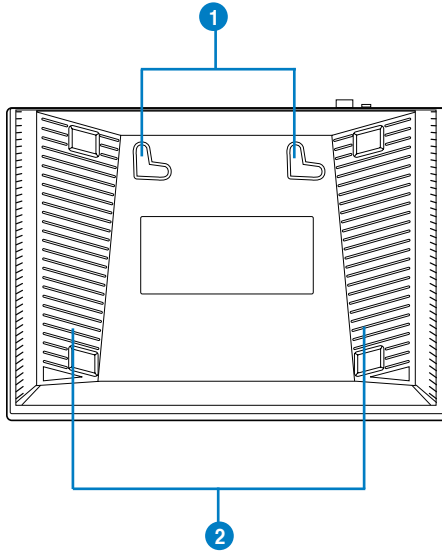
Üst panel.



Durum göstergeleri

| LED | Durum | Gösterge |
|---------------------------|----------------------------|--|
| Power (Güç) | Kapalı | Güç yok |
| | Açık | Sistem hazır |
| WLAN | Kapalı | Güç yok |
| | Açık | Kablosuz sistem hazır |
| | Yanıp Sönüyor | Veri iletiyor veya alıyor (kablosuz) |
| WPS | Sürekli yanıp sönüyor | WPS işleniyor |
| | Birkez yanıp sönüyor | Sistem varsayılan ayarlara sıfırlanır |
| | Yavaş olarak yanıp sönüyor | Kurtarma modu |
| WAN (Geniş Alan Ağı) | Kapalı | Güç veya fiziksel bağlantı yok |
| | Açık | Ethernet ağı ile fiziksel bağlantısı var |
| | Yanıp Sönüyor | Veri iletiyor veya alıyor (Ethernet kablosu yoluyla) |
| LAN (Yerel Ağ Bağlantısı) | Kapalı | Güç veya fiziksel bağlantı yok |
| | Açık | Ethernet ağı ile fiziksel bağlantısı var |
| | Yanıp Sönüyor | Veri iletiyor veya alıyor (Ethernet kablosu yoluyla) |

Alt panel



| Öge | Açıklama |
|-----|--|
| 1 | Montaj kancaları Yönlendiricinizi beton veya ahşap yüzeylere monte etmek için iki yuvarlak başlı vida ile montaj kancalarını kullanın. |
| 2 | Hava delikleri Bu delikler yönlendiricinizin havalandırılmasını sağlar. |



Not: Yönlendiricinizi duvara veya tavana monte etme hakkında ayrıntılı bilgi için, bu kullanım kılavuzunun bir sonraki sayfasında yer alan **Mounting options (Montaj seçenekleri)** kısmına bakın.

Kablosuz yönlendiriciyi kurma

ASUS Kablosuz Yönlendirici, ürünü bilgisayarınızdaki web tarayıcısını kullanarak yapılandırmanızı sağlayan bir web grafik kullanıcı arabirimi (web GUI) içerir.



Not: Kablosuz yönlendiricinizi web GUI'yi kullanarak yapılandırma hakkında bilgi için bkz. **Bölüm 4: Web GUI üzerinden yapılandırma.**

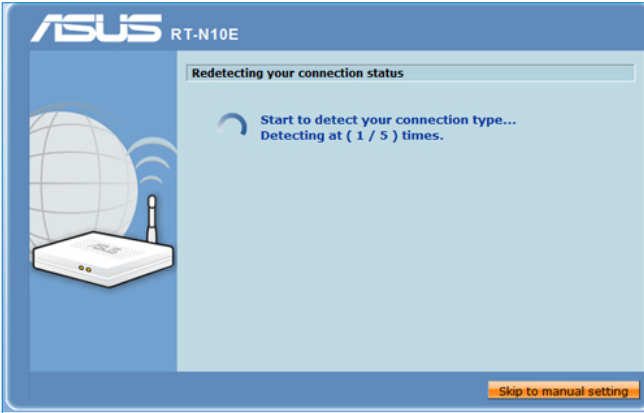
Hızlı İnternet Ayarı (QIS) Kullanma

Oto algılamalı QIS kullanımı

Hızlı İnternet Ayarı (QIS) işlevi internet bağlantınızı hızlı bir şekilde yaralamanız için size rehberlik eder.

QIS'i oto-algılama ile birlikte kullanmak için:

1. Web tarayıcısı başlatın. Kablosuz yönlendirici ISP bağlantı türünüzün **Dynamic IP (Dinamik IP)**, **PPPoE**, **PPTP**, **L2TP** ve **Static IP (Statik IP)**den hangisi olduğunu otomatik olarak algılar. ISP bağlantı türünüz için gerekli bilgileri girin.



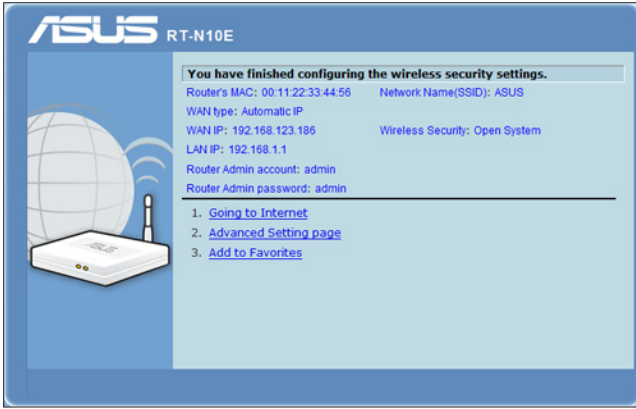
ÖNEMLİ! ISP'nizden internet bağlantı türünüz hakkında gerekli bilgileri elde edin..



NOTLAR:

- Eğer QIS internet bağlantı türünüzü algılayamazsa, **Skip to manual setting (Elle ayarlamaya geç)** üzerine tıklayın (adım 1'deki ekran görüntüsüne bakın) ve bağlantı ayarlarınızı manual olarak yapılandırın.
- Eğer QIS otomatik olarak başlamazsa, web tarayıcınıza <http://192.168.1.1> girin ve QIS'ı manual olarak başlatın. Ayrıntılı bilgi için bir sonraki **Oto algılama olmadan QIS kullanımı** bölümüne bakın.

2. Güvenilir kablosuz ağ için **network name (ağ adı)** ve **network key (ağ anahtarı)** atayın. Tamamlayınca **Finish (Bitir'e)** tıklayın.
3. İnternet bağlantı ayarı yapılır.



ASUS İrtibat bilgileri

ASUSTeK COMPUTER INC. (Asya Pasifik)

Adres 15 Li-Te Road, Peitou, Taipei, Taiwan 11259
Web Sitesi www.asus.com.tw

Teknik Destek

Telefon +886228943447
Destek Faksı +886228907698
Yazılım karřıdan yükleme support.asus.com*

ASUS COMPUTER INTERNATIONAL (Amerika)

Adres 800 Corporate Way, Fremont, CA 94539, USA
Telefon +15029550883
Faks +15029338713
Web Sitesi usa.asus.com
Yazılım karřıdan yükleme support.asus.com*

ASUS COMPUTER GmbH (Almanya ve Avusturya)

Adres Harkort Str. 21-23, D40880 Ratingen, Germany
Faks +492102959911
Web Sitesi www.asus.de
Çevrimiçi irtibat www.asus.de/sales

Teknik Destek

Bileşen Telefonu +49-1805-010923*
Sistem/Dizüstü Bilgisayar /Eee/LCD Telefon +49-1805-010920*
Destek Faksı +492102959911
Çevrimiçi destek support.asus.com*

Türkçe

Telefon 0216 524 3000

* Bu sitede teknik destek ile irtibata geçmek için doldurabileceğiniz bir çevrimiçi Teknik Arařtırma Formu bulunmaktadır.

| | |
|-------------------------------------|---|
| Üretici: | ASUSTeK Computer Inc. Tel: +886-2-2894-3447 Adres: No. 150, LI-TE RD., PEITOU, TAIPEI 112, TAIWAN |
| Yetkili temsilci Avrupa'da: | ASUS Computer GmbH Adres: HARKORT STR. 21-23, 40880 RATINGEN, GERMANY |
| Yetkili distribütör türkiye: | BOGAZICI BİL GİSAYAR SAN. VE TİC. A.S. Tel: +90 212 3311000 Adres: AYAZAGA MAH. KEMERBURGAZ CAD. NO.10 AYAZAGA/İSTANBUL KOYUNCU ELEKTRONİK Tel: +90 2165288888 Adres: Emek Mh. Ordu Cad. No :18 Sancaktepe/İstanbul |

EEE Yönetmeliğine Uygundur

Kullanılması Planlanan Ülkeler
TR ,EN, FR, USA, IT, BG, HU

Kullanılması planlanan ülkelerde herhangi bir kısıtlaması yoktur

Türkiye Analog Şebekesinde Çalışabilecek Şekilde Tasarlanmıştır

DOC belgesi hızlı kullanım klavuzuna eklenmiştir...

Yetkili distribütör türkiye:

BOGAZICI BİL GİSAYAR SAN. VE TİC. A.S.

Tel: +90 212 3311000

Adres: AYAZAGA MAH. KEMERBURGAZ CAD. NO.10
AYAZAGA/İSTANBUL

CİZGİ Elektronik San. Tic. Ltd. Sti.

Tel: +90 212 3567070

Adres: CEMAL SURURI CD. HALİM MERİC İS MERKEZİ
No: 15/C D:5-6 34394 MECİDİYEKÖY/
İSTANBUL

KOYUNCU ELEKTRONİK BİLGİ İSLEM SİST. SAN. VE DİS TİC. A.S.

Tel: +90 216 5288888

Adres: EMEK MAH.ORDU CAD. NO:18, SARİGAZİ,
SANCAKTEPE İSTANBUL

AEEE Yönetmeliğine Uygundur. İEEE Yönetmeliğine Uygundur.

Bu Cihaz Türkiye'deki Analog Şebekelerde Çalışabilecek şekilde tasarlanmıştır.

Kullanılması planlanan Ülkeler

TR BG DA RO NO RU FR HU EN UK

Belirtilen ülkelerde kullanılmasına dair herhangi bir kısıtlama yoktur.

Taşıma ve nakliye sırasında dikkat edilecek hususlar

- Lütfen taşıma esnasında ıslatmayınız, ıslak ve nemli alanlarda bulundurmayınız, ürünü ters çevirmeyiniz ve dikkatlice taşıyınız.

Periyodik bakımla ilgili dikkat edilecek hususlar

- Bu ürün periyodik bakım gerektirmez.

Montaj ve kurulum ile ilgili dikkat edilecek hususlar

- Kullanıcılar ürünün montaj ve bağlantılarını kendileri yapabilir. Detayları klavuzda mevcuttur.

Kullanım Ömrü

13/6/2014 tarihli ve 29029 sayılı Resmî Gazete’de yayımlanan Satış Sonrası Hizmetler Yönetmeliği eki listede tespit ve ilan edilen kullanım ömrü 5 (beş) yıldır.

Enerji Tüketimi açısından verimli kullanım

Enerji tüketimini azaltmak için cihaz kurulum klavuzunda belirtilen sıcaklıklar arasında çalıştırılmalı, cihazın etrafına hava akımını önleyici maddeler konulmamalıdır.

Yetkili servis istasyonları ile yedek parça malzemelerinin temin edilebileceği yerler

- **ASUS Bilgisayar Sistemleri Tic. Ltd. Şti. (Türkiye)**
 - **ASUS Teknik Destek Merkezi - İSTANBUL**
Adres: Alemdağ Caddesi. Masaldan İş Merkezi. No: 60 C Blok D1 Kısıklı Çamlıca Üsküdar İstanbul
Telefon: +90 216 524 30 00
Faks: +90 216 481 83 80
E-Posta: destek@asus.com
 - **ASUS Teknik Destek Merkezi - ANKARA**
Adres: Cevizlidere Mahallesi Cevizlidere Caddesi No:61/A Çankaya Ankara
Telefon: +90 312 473 1280
Faks: +90 312 473 1281
E-Posta: destek@asus.com

ithalatçı bilgileri

KOYUNCU ELEKTRONİK BİLGİ İŞLEM SİSTEMLERİ SANAYİ VE DİŞ TİCARET ANONİM SİRKETİ
EMEK MAH. ORDU CAD. NO:18, SARIGAZI, SANCAKTEPE İSTANBUL, 34785, TURKEY
Telefon : +90 216 528 8888

BOGAZICI BİLGİSAYAR SAN. VE TİC. A.Ş. AYAZAGA MAH. KEMERBURGAZ CAD. NO.10
AYAZAGA/İSTANBUL /TÜRKİYE
Telefon : +90 212 3311000

CIZGI EL.SAN. TİC. LTD. STİ.CEMAL SURURİ CD. HALİM MERİC İŞ MERKEZİ No: 15/C D:5-6 34394
MECİDİYEKOY/ İSTANBUL/TÜRKİYE
Tel: +90 212 3567070

TÜKETİCİNİN SEÇİMLİK HAKLARI ve GARANTİ ŞARTLARI

- 1)Garanti süresi, malın teslim tarihinden itibaren başlar ve **2 (iki) yıldır**.
- 2)Malın bütün parçaları dahil olmak üzere tamamı garanti kapsamındadır.
- 3) Malın ayıplı olduğunun anlaşılması durumunda tüketici, 6502 sayılı Tüketicinin Korunması Hakkında Kanununun 11 inci maddesinde yer alan;
 - a- **Sözleşmeden dönme,**
 - b- **Satış bedelinden indirim isteme,**
 - c- **Ücretsiz onarılmasını isteme,**
 - ç- **Satılanın ayıpsız bir misli ile değiştirilmesini isteme,****haklarından birini kullanabilir.**
- 4)**Tüketicinin bu haklardan ücretsiz onarım hakkını** seçmesi durumunda satıcı; işçilik masrafı, değiştirilen parça bedeli ya da başka herhangi bir ad altında hiçbir ücret talep etmeksizin malın onarımını yapmak veya yaptırmakla yükümlüdür. Tüketici ücretsiz onarım hakkını üretici veya ithalatçıya karşı da kullanabilir. Satıcı, üretici ve ithalatçı tüketicinin bu hakkını kullanmasından müteselsilen sorumludur.
- 5)Tüketicinin, **ücretsiz onarım hakkını** kullanması halinde malın;
 - Garanti süresi içinde tekrar arızalanması,
 - Tamiri için gereken azami sürenin aşılması,
 - Tamirinin mümkün olmadığının, yetkili servis istasyonu, satıcı, üretici veya ithalatçı tarafından bir raporla belirlenmesi durumlarında;**tüketici malın bedel iadesini, ayıp oranında bedel indirimini veya imkân varsa malın ayıpsız misli ile değiştirilmesini** satıcıdan talep edebilir. Satıcı, tüketicinin talebini reddedemez. Bu talebin yerine getirilmemesi durumunda satıcı, üretici ve ithalatçı müteselsilen sorumludur.
- 6)Malın tamir süresi **20 iş gününü**, binek otomobil ve kamyonetler için ise **30 iş gününü** geçemez. Bu süre, garanti süresi içerisinde mala ilişkin arızanın yetkili servis istasyonuna veya satıcıya bildirim tarihi, garanti süresi dışında ise malın yetkili servis istasyonuna teslim tarihinden itibaren başlar.Malın arızasının **10 iş günü** içerisinde giderilememesi halinde, üretici veya ithalatçı; malın tamiri tamamlanıncaya kadar, benzer özelliklere sahip başka bir malı tüketicinin kullanımına tahsis etmek zorundadır. Malın garanti süresi içerisinde arızalanması durumunda, tamirde geçen süre garanti süresine eklenir.
- 7)Malın kullanma kılavuzunda yer alan hususlara aykırı kullanılmasından kaynaklanan arızalar garanti kapsamı dışındadır.
- 8)Tüketici, garantiden doğan haklarının kullanılması ile ilgili olarak çıkabilecek uyuşmazlıklarda yerleşim yerinin bulunduğu veya tüketici işleminin yapıldığı yerdeki **Tüketici Hakem Heyetine veya Tüketici Mahkemesine** başvurabilir.
- 9)Satıcı tarafından bu **Garanti Belgesinin** verilmemesi durumunda, tüketici **Gümrük ve Ticaret Bakanlığı Tüketicinin Korunması ve Piyasa Gözetimi Genel Müdürlüğüne** başvurabilir.

EC Uygunluk Beyanı

Biz, bu imza altındakiler

| | |
|----------------------|--|
| Üretici: | ASUSTeK COMPUTER INC. |
| Adres, Şehir: | 4F, No. 150, LI-TE Rd., PEITOU, TAIPEI 112, TAIWAN |
| Ülke: | TAYVAN |
| Avrupa'daki Yetkili: | ASUS COMPUTER GmbH |
| Adres, Şehir: | HARKORT STR. 21-23, 40880 RATINGEN |
| Ülke: | ALMANYA |

Aşağıdaki ürünün

| | |
|-------------|----------------------|
| Ürün adı : | Wireless-150N Router |
| Model adı : | RT-N10 |

Aşağıdaki direktiflerin gereksinimlerine uyduğunu deklare ederiz:

2004/108/EC-EMC Direktifi

| | |
|--|---|
| <input checked="" type="checkbox"/> EN 55022:2010 <input checked="" type="checkbox"/> EN 61000-3-2:2006+A2:2009 <input type="checkbox"/> EN 55013:2001+A1:2003+A2:2006 | <input checked="" type="checkbox"/> EN 55024:2010 <input checked="" type="checkbox"/> EN 61000-3-3:2008 <input type="checkbox"/> EN 55020:2007+A11:2011 |
|--|---|

1999/5/EC-R &TTE Direktifi

| | |
|---|--|
| <input checked="" type="checkbox"/> EN 300 328 V1.7.1(2006-10) <input type="checkbox"/> EN 300 440-1 V1.6.1(2010-08) <input type="checkbox"/> EN 300 440-2 V1.4.1(2010-08) <input type="checkbox"/> EN 301 511 V9.0.2(2003-03) <input type="checkbox"/> EN 301 908-1 V5.2.1(2011-05) <input type="checkbox"/> EN 301 908-2 V5.2.1(2011-07) <input type="checkbox"/> EN 301 893 V1.6.1(2011-11) <input type="checkbox"/> EN 302 544-2 V1.1.1(2009-01) <input type="checkbox"/> EN 302 623 V1.1.1(2009-01) <input type="checkbox"/> EN 50360:2001 <input type="checkbox"/> EN 62479:2010 <input type="checkbox"/> EN 50385:2002 <input checked="" type="checkbox"/> EN 62311:2008 | <input checked="" type="checkbox"/> EN 301 489-1 V1.9.2(2011-09) <input type="checkbox"/> EN 301 489-3 V1.4.1(2002-08) <input type="checkbox"/> EN 301 489-4 V1.4.1(2009-05) <input type="checkbox"/> EN 301 489-7 V1.3.1(2005-11) <input type="checkbox"/> EN 301 489-9 V1.4.1(2007-11) <input checked="" type="checkbox"/> EN 301 489-17 V2.2.1(2012-09) <input type="checkbox"/> EN 301 489-24 V1.5.1(2010-09) <input type="checkbox"/> EN 302 326-2 V1.2.2(2007-06) <input type="checkbox"/> EN 302 326-3 V1.3.1(2007-09) <input type="checkbox"/> EN 301 357-2 V1.4.1(2008-11) <input type="checkbox"/> EN 302 291-1 V1.1.1(2005-07) <input type="checkbox"/> EN 302 291-2 V1.1.1(2005-07) |
|---|--|

2006/95/EC-LVD Direktifi

| | |
|---|---|
| <input checked="" type="checkbox"/> EN 60950-1 / A12:2011 | <input type="checkbox"/> EN 60065:2002 / A12:2011 |
|---|---|

2009/125/EC-ErP Direktifi

| | |
|--|--|
| <input checked="" type="checkbox"/> Regulation (EC) No. 1275/2008 <input type="checkbox"/> Regulation (EC) No. 642/2009 | <input type="checkbox"/> Regulation (EC) No. 278/2009 <input type="checkbox"/> Regulation (EC) No. 617/2013 |
|--|--|

2011/65/EU-RoHS Direktifi

Ver. 130816

CE işareti



(EC uygunluk işareti)

Pozisyon : CEO

İsim : Jerry Shen

İmza : _____

Orjinal Deklerasyon Tarihi: 01/10/2012

Düzeltilmiş Deklerasyon Tarihi: 18/12/2013

CE İşaretinin Eklendiği Yıl: 2013