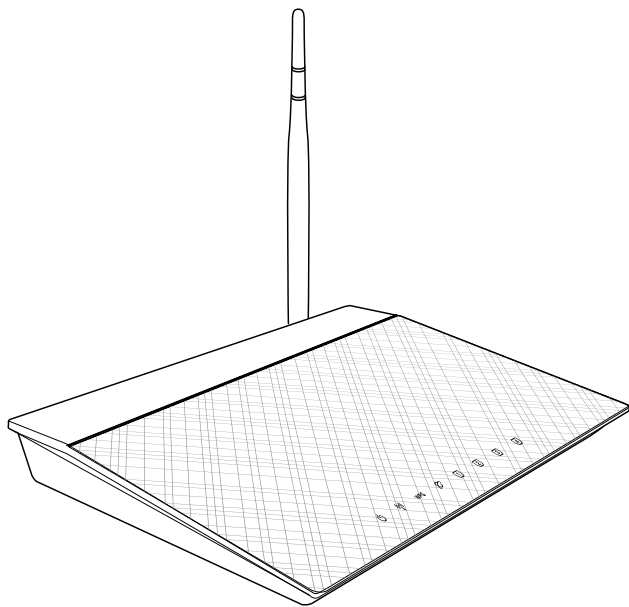


**ASUS**<sup>®</sup>

RT-N10E  
11n 无线路由器



用户手册

C7016

第一版

2012 年 7 月发行

版权所有 • 不得翻印 © 2012 华硕电脑

本用户手册包括但不限于其所包含的所有信息受到著作权法之保护，未经华硕电脑股份有限公司（以下简称「华硕」）许可，不得任意地仿制、拷贝、摘抄、转译或为其他使用或处分。本用户手册没有任何型式的担保、立场表达或其它暗示。若有任何因本用户手册或其所提到之产品的所有信息，所引起直接或间接的数据流失、利益损失或事业终止，华硕及其所属员工恕不为其担负任何责任。除此之外，本用户手册所提到的产品规格及信息仅供参考，内容亦会随时升级，恕不另行通知。华硕不负责本用户手册的任何错误或疏失。

本用户手册中所提及的产品名称仅做为识别之用，而前述名称可能是属于其他公司的注册商标或是著作权。

#### **Offer to Provide Source Code of Certain Software**

This product contains copyrighted software that is licensed under the General Public License ("GPL"), under the Lesser General Public License Version ("LGPL") and/or other Free Open Source Software Licenses. Such software in this product is distributed without any warranty to the extent permitted by the applicable law. Copies of these licenses are included in this product.

Where the applicable license entitles you to the source code of such software and/or other additional data, such data should have been shipped along with this product.

You may also download it for free from <http://support.asus.com/download>.

The source code is distributed WITHOUT ANY WARRANTY and licensed under the same license as the corresponding binary/object code.

ASUSTeK is eager to duly provide complete source code as required under various Free Open Source Software licenses. If however you encounter any problems in obtaining the full corresponding source code we would be much obliged if you give us a notification to the email address [gpl@asus.com](mailto:gpl@asus.com), stating the product and describing the problem (please do NOT send large attachments such as source code archives etc to this email address).

# 目录内容

|                              |    |
|------------------------------|----|
| 关于这本用户手册 .....               | 5  |
| 用户手册的编排方式 .....              | 5  |
| 提示符号.....                    | 5  |
| <b>第一章：认识您的无线路由器</b>         |    |
| 包装内容物 .....                  | 7  |
| 系统需求 .....                   | 7  |
| 开始安装之前 .....                 | 7  |
| 硬件设备 .....                   | 8  |
| 前面板 .....                    | 8  |
| 后面板 .....                    | 9  |
| 底部.....                      | 10 |
| 安装路由器 .....                  | 11 |
| <b>第二章：开始使用</b>              |    |
| 设置无线路由器 .....                | 13 |
| 设置网络连接 .....                 | 14 |
| 网络设置向导 (QIS) (含自动侦测功能) ..... | 14 |
| 网络设置向导 (QIS) (无自动侦测功能) ..... | 16 |
| <b>第三章：设置网络客户端</b>           |    |
| 访问无线路由器 .....                | 18 |
| 为有线或无线客户端设置一个 IP 地址.....     | 18 |
| 使用服务质量 (QoS) 管理带宽.....       | 22 |
| <b>第四章：设置高级程序</b>            |    |
| 设置操作模式 .....                 | 23 |
| 在“IP 分享模式”中设置无线路由器 .....     | 23 |
| 在“无线网络桥接器”中设置无线路由器.....      | 24 |
| WPS.....                     | 25 |
| 固件升级 .....                   | 27 |
| 恢复 / 导出 / 上传设置.....          | 28 |

# 目录内容

## 第五章：安装华硕应用程序

|                                   |    |
|-----------------------------------|----|
| 安装华硕应用程序 .....                    | 30 |
| 侦测设备 (Device Discovery) .....     | 32 |
| 固件恢复 (Firmware Restoration) ..... | 33 |

## 第六章：疑难排解

|            |    |
|------------|----|
| 疑难排解 ..... | 34 |
|------------|----|

## 附录

|  |    |
|--|----|
| Notices .....                                    | 39 |
| Federal Communications Commission Statement..... | 39 |
| CE Mark Warning .....                            | 40 |
| IC Warning.....                                  | 40 |
| GNU General Public License .....                 | 40 |
| REACH .....                                      | 46 |
| Safety Warning .....                             | 46 |
| ASUS Recycling/Takeback Services.....            | 46 |
| NCC Warning .....                                | 46 |
| 华硕的联络信息 .....                                    | 47 |

# 关于这本用户手册

产品用户手册包含了所有当您在安装华硕无线路由器时所需用到的信息。

## 用户手册的编排方式

用户手册是由下面几个章节所组成：

- **第一章：认识您的无线路由器**  
本章介绍了此华硕无线路由器的包装内容物、系统要求、硬件功能与 LED 指示灯的信息。
- **第二章：开始使用**  
本章介绍如何设置华硕无线路由器的 IP 分享模式、无线网络桥接器模式。
- **第三章：设置局域网内的客户端**  
本章介绍如何设置无线路由器局域网内的客户端。
- **第四章：设置高级程序**  
本章介绍如何设置华硕无线路由器高级程序。
- **第五章：安装华硕应用程序**  
本章介绍了应用程序光盘内的应用程序信息。
- **第六章：疑难排解**  
本章介绍了您在使用华硕无线路由器过程中可能遇到的一些常见问题的解决方法。
- **附录**  
本章介绍一些常用安全信息。

## 提示符号



**警告：**提醒您在进行某一项工作时要注意您本身的安全。



**小心：**提醒您在进行某一项工作时要注意勿伤害到设备元件。



**重要：**此符号表示您必须要遵照手册所描述之方式完成一项或多项软硬件的安装或设置。



**注意：**提供有助于完成某项工作的诀窍与其他额外的信息。



# 1 认识您的 无线路由器

## 包装内容物

请检查以下配件是否齐全：

- RT-N10E 无线路由器 × 1
- 电源适配器 × 1
- 快速使用指南 × 1



注意：若以上列出的任何一项配件有损坏或是短缺的情形，请尽快与您的经销商联络。

## 系统需求

安装华硕无线路由器之前，请确认您的系统/网络是否符合以下要求：

- 一个以太网 RJ-45 接口 (10Base-T/100Base-TX)
- 至少一个支持无线功能的 IEEE 802.11b/g/n 设备
- 一台已安装 TCP/IP 与网络浏览器的电脑

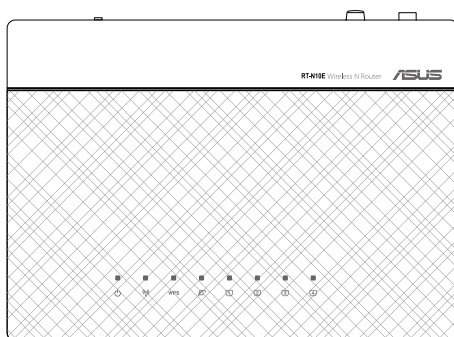
## 开始安装之前

安装华硕无线路由器之前，请注意以下几点：

- 连接设备与网络（网络集线器、ADSL/Cable Modem、路由器）的网线长度须小于 100 米。
- 将设备放在平坦、稳定的地方，并尽量靠近地面。
- 请勿将设备放在靠近金属物品与阳光直射的地方。
- 请将路由器远离适配器、重型发动机、荧光照明器、微波炉、冰箱与其他工业设备以防信号丢失。
- 建议将路由器放置在中心区域，以覆盖所有无线移动设备。
- 请将路由器放置在远离人体至少 20 厘米的地方。

# 硬件设备

## 前面板

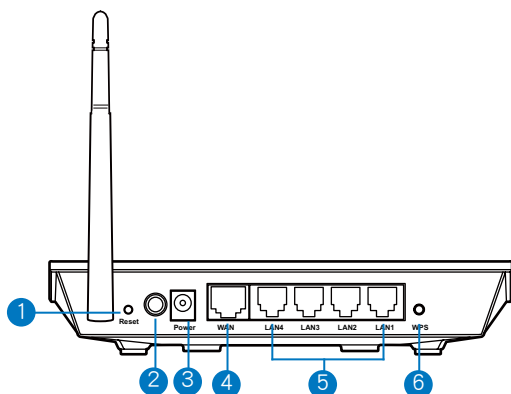


### 状态指示灯

| LED              | 状态   | 代表含义                |
|------------------|------|---------------------|
| 电源               | 熄灭   | 电源关闭                |
|                  | 灯亮   | 系统待机中               |
| WLAN             | 熄灭   | 电源关闭                |
|                  | 灯亮   | 无线系统待机中             |
|                  | 闪烁   | 传输或接收数据中（无线网络）      |
| WPS              | 快速闪烁 | WPS 进行中             |
|                  | 闪烁一次 | 系统重置为初始状态           |
|                  | 缓慢闪烁 | 救援模式                |
| WAN<br>(广域网)     | 熄灭   | 电源关闭 / 无物理连接        |
|                  | 灯亮   | 与一组以太网网络建立物理连接      |
|                  | 闪烁   | 传输或接收数据中（通过有线以太网网络） |
| LAN 1-4<br>(局域网) | 熄灭   | 电源关闭 / 无物理连接        |
|                  | 灯亮   | 与一组以太网网络建立物理连接      |
|                  | 闪烁   | 传输或接收数据中（通过有线以太网网络） |

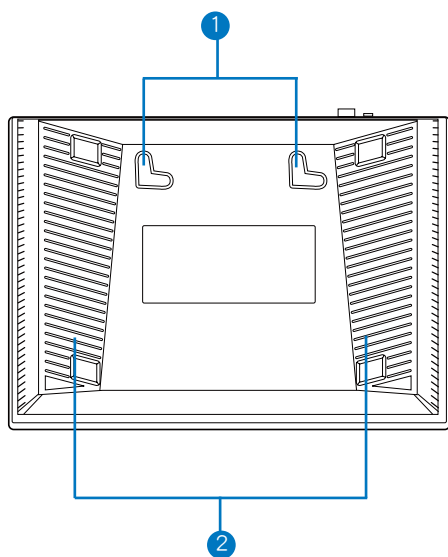


## 后面板



| 项目 | 描述  |
|----|---|
| 1  | <b>重置按钮</b><br>按住此按钮 5 秒以上直至 WPS 指示灯开始闪烁，系统将还原至其初始状态。 |
| 2  | <b>电源开关</b><br>按下此开关开启或关闭路由器。                         |
| 3  | <b>电源 (DC-In) 输入接口</b><br>将适配器插入此接口将您的路由器连接至一个电源。     |
| 4  | <b>WAN 接口</b><br>将一根 RJ-45 以太网线插入此接口建立广域网连接。          |
| 5  | <b>LAN 1 ~ 4 接口</b><br>将一根 RJ-45 以太网线插入此接口建立局域网连接。    |
| 6  | <b>WPS 按钮</b><br>按下此按钮建立无线连接。                         |

## 底部



| 项目 | 描述                            |
|----|-------------------------------|
| 1  | 安装挂钩<br>在墙上安装两颗螺丝后可将路由器挂在墙面上。 |
| 2  | 通风孔<br>这些通风孔用于路由器的通风散热。       |



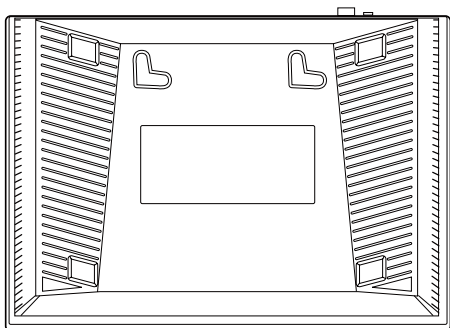
注意：更多关于安装路由器的信息，请参考下一页中“安装路由器”的说明。

## 安装路由器

华硕无线路由器可安装在高处的平面上，如衣橱或书架上，也可以固定于墙上或天花板。

请依照以下步骤安装华硕无线路由器：

1. 找到路由器底部的两个安装挂钩。
2. 在墙上或高处的平面上标注两个孔位。
3. 将两颗螺丝拧紧直到只露出 1/4。
4. 将无线路由器挂到墙上的螺丝上。



注意：若螺丝太松或无法将华硕无线路由器挂到螺丝上，请调整螺丝位置。



## 设置无线路由器

华硕无线路由器包含一个网页图形界面（web GUI），您可以利用电脑上的网络浏览器进行无线路由器的设置。



---

路由器连接时请注意：

1. 通过网线将调制解调器连接至路由器的 WAN 接口。
  2. 通过另一根网线将您的电脑连接至路由器的 LAN 接口或您的电脑通过无线连接至路由器。
  3. 当路由器连接电源后，请稍等，直到电源灯亮起，WLAN 灯开始闪烁，LAN 灯亮起，WAN 灯亮起以确认路由器系统完全启动。
- 



更多关于通过网页图形界面设置无线路由器的信息，请参考“第四章：设置高级程序”。

---

# 设置网络连接

## 网络设置向导 (QIS) (含自动侦测功能)

网络设置向导 (QIS) 功能引导您快速设置您的网络连接。

请依照以下步骤使用拥有自动侦测功能的网络设置向导：

1. 开启一个网络浏览器。此路由器可自动侦测您的 ISP 连接类型：自动获取 IP、PPPoE、固定 IP、PPTP 与 L2TP。为您的 ISP 连接类型输入所需信息。



**重要！** 请从您的 ISP 获取网络连接类型的相关信息。



**注意：**

- QIS 自动登录功能仅在路由器首次使用或恢复出厂设置后启动。
- 若网络设置向导 (QIS) 未能侦测您的网络连接类型，点击【**略过并手动设置**】，手动设置您的连接类型。
- 若网络设置向导 (QIS) 未自动登录。在您的浏览器中输入 <http://192.168.1.1> 并手动登录网络设置向导 (QIS)。更多信息请查阅下一章节“网络设置向导 (QIS) (含自动侦测功能)”。

2. 输入网络名称与网络密钥组建一个安全无线网络，然后点击【完成】。
3. 网络连接设置完成。



在以下选项中选择下一个您想要执行的任务：

1. 前往我的首页：点击此选项开启网络浏览或其他网络相关任务，如聊天或阅读 / 编辑 e-mail 信息。
2. 到高级设置页面：点击此选项进入无线路由器网页图形界面，并进行您的无线网络安全设置。
3. 加入我的最爱：点击此选项将路由器的网络界面添加至您的最爱。



注意：若您选择选项 2 与 3，那么您需要登录网页图形界面。更多信息请参考“登录网页图形界面”部分的说明。

## 网络设置向导（QIS）（无自动侦测功能）

请依照以下步骤使用无自动侦测功能的网络设置向导：

1. 在您的浏览器中输入 <http://192.168.1.1>。
2. 在左侧导航菜单中选择网络设置向导 QIS。从下列 ISP 服务中选择您的连接类型：自动获取 IP、PPPoE、固定 IP、PPTP 与 L2TP。



3. 点击【应用当前所有设置】来保存所有设置。



重要！请从您的 ISP 获取网络连接类型的相关信息。



## 访问无线路由器

### 为有线或无线客户端设置一个 IP 地址

为使用华硕无线路由器，您的有线或无线客户端上必须有正确的 TCP/IP 设置。请确认客户端的 IP 地址与华硕无线路由器一致。

华硕路由器内置 DHCP 服务器功能，当系统开启时，它将自动分配 IP 地址到网络中的客户端。

但在某些情况下，您可能需要手动指定某些您网络内的客户端或电脑的静态 IP 地址，而不是通过您的无线路由器自动取得 IP 地址。

以下是设置您电脑的步骤。请依照您所使用的操作系统选择适当的操作步骤。

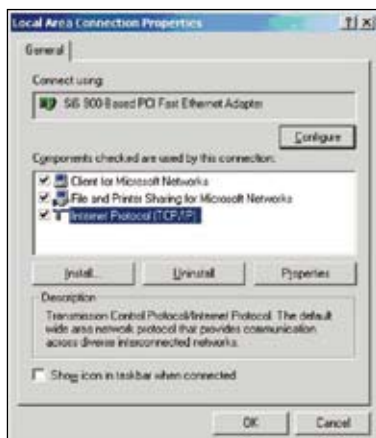


注意：在“IP 分享模式”中，如果您想手动指定一个 IP 地址，推荐使用下列设置：

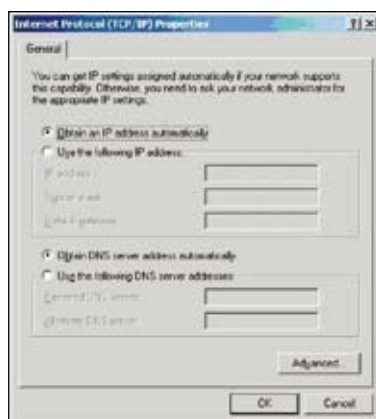
- IP 地址：192.168.1.xxx (xxx 可为 2 至 254 之间的数字)。请确认该 IP 地址没有被其他设备使用。
- 子网掩码：255.255.255.0 (与华硕无线路由器一致)
- 默认网关：192.168.1.1 (华硕无线路由器的 IP 地址)
- DNS：192.168.1.1 (华硕无线路由器) 或者指定一个网络内的已知 DNS 服务器。

## Windows® 2000

1. 依次选择【Start】>【Control Panel】>【Network and Dial-up Connection】。右键选择【Local Area Connection】，然后选择【Properties】。



2. 选择【Internet Protocol (TCP/IP)】，然后选择【Properties】。
3. 若您想要使用路由器自动指定的 IP 地址，请选择【Obtain an IP address automatically】。或者，您也可以选择【Use the following IP address】，手动输入 IP 地址（IP Address）、子网掩码（Subnet Mask）与默认网关（Default gateway）。
4. 若您想要自动获取 DNS 服务器，请选择 Obtain DNS server address automatically。或者，您也可以选择【Use the following DNS server address】，手动输入首选与备用 DNS 服务器 IP 地址（Preferred/Alternate DNS server）。
5. 完成后选择【OK】。



## Windows® XP

1. 依次选择【Start】>【Control Panel】>【Network Connection】。右键选择【Local Area Connection】，然后选择【Properties】。



2. 选择【Internet Protocol (TCP/IP)】，然后选择【Properties】。
3. 若您想要使用路由器自动指定的 IP 地址，请选择【Obtain an IP address automatically】。或者，您也可以选择【Use the following IP address】，接着手动输入 IP 地址 (IP Address)、子网掩码 (Subnet Mask) 与默认网关 (Default gateway)。
4. 若您想要自动获取 DNS 服务器，请选择【Obtain DNS server address automatically】。或者，您也可以选择【Use the following DNS server address】，手动输入首选与备用 DNS 服务器 IP 地址 (Preferred/Alternate DNS server)。
5. 完成后选择【OK】。



## Windows® Vista/7

1. 依次选择【Start】>【Control Panel】>【Network and Internet】>【Network and Sharing Center】，接着选择【View status】>【Properties】>【Continue】。



2. 选择【Internet Protocol Version 4 (TCP/IPv4)】，接着选择【Properties】。
3. 若您想要使用路由器自动指定的 IP 地址，请选择【Obtain an IP address automatically】或者，您也可以选择【Use the following IP address】，接着手动输入 IP 地址 (IP Address)、子网掩码 (Subnet Mask) 与默认网关 (Default gateway)。
4. 若您想要自动获取 DNS 服务器，请选择 Obtain DNS server address automatically 或者，您也可以选择 Use the following DNS server addresses 手动输入首选与备用 DNS 服务器 IP 地址 (Preferred/Alternate DNS server)。
5. 完成后选择【OK】。



# 4 设置高级程序

## 使用服务质量（QoS）管理带宽

服务质量（QoS）允许您设置带宽优先级并管理网络交通。

请按照以下步骤设置带宽优先级：

1. 从左边的导航菜单中，点击【高级设置】>【外部网络】>【带宽管理】。
2. 在“启用 QoS 栏”中勾选【是】。
3. 欲创建网络带宽管理规则，在“地址类型”选择【IP】或【MAC】，并根据需要设置相应规则。
4. 点击【应用本页设置】保存设置。



# 设置操作模式

您可将您的无线路由器设置为以下两种模式：IP 分享模式、无线网络桥接器模式。

## 在“IP 分享模式”中设置无线路由器

在“IP 分享模式”中，无线路由器通过 PPPoE、自动获取 IP、PPTP、L2TP 或固定 IP 方式连接互联网，并提供无线信号。LAN 客户端的 NAT、防火墙与 IP 分享服务开启。

请依据以下步骤设置“IP 分享模式”中的无线路由器：

1. 在导航菜单中点击【高级设置】>【系统管理】>【操作模式】。
2. 勾选【IP 分享模式（默认）】并点击【保存】。



3. 在导航菜单中点击网络设置向导。从下列 ISP 服务中选择您的连接类型：自动获取 IP、PPPoE、固定 IP、PPTP 与 L2TP。



3. 点击【下一步】并输入您的 ISP 服务提供的所需信息。



重要！请从您的 ISP 获取网络连接类型的相关信息。

## 在“无线网络桥接器”中设置无线路由器

在“无线网络桥接器”中，无线路由器从连接到 WAN 端口的路由器收到 WAN IP 地址，并为用户提供无线信号。NAT、防火墙与 IP 分享服务会主动关闭。

请依据以下步骤设置“无线网络桥接器”中的无线路由器：

1. 在导航菜单中点击【高级设置】>【系统管理】>【操作模式】。
2. 选择【无线网络桥接器】，并点击【保存】。



3. 输入你的网络名称 (SSID) 与网络密钥。完成后点击【完成】。



# WPS

WPS (Wi-Fi Protected Setup) 帮助您轻松地设置一个安全的无线网络。



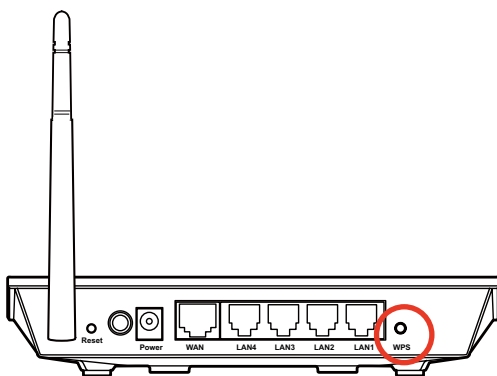
注意：

- 请使用支持 WPS 功能的无线网卡。
- 请使用下列支持 WPS 功能的 Windows® 操作系统与无线网卡：

| 操作系统支持        | 无线网卡支持                           |
|---------------|----------------------------------|
| Vista 32/64   | Intel® 无线网卡                      |
|               | 华硕 167g V2 驱动程序 v3.0.6.0 或更新版本   |
|               | 华硕 160N/130N 驱动程序 v2.0.0.0 或更新版本 |
| XP SP2        | Intel® 无线网卡                      |
|               | 华硕 167g V2 驱动程序 v1.2.2.0 或更新版本   |
|               | 华硕 160N/130N 驱动程序 v1.0.4.0 或更新版本 |
| XP SP1 与 2000 | 华硕网卡，具备 ASUS WLAN 应用程序           |
|               | 华硕 167g V2 驱动程序 v1.2.2.0 或更新版本   |
|               | 华硕 160N/130N 驱动程序 v1.0.4.0 或更新版本 |

请按照以下步骤设定 WPS：

1. 按下路由器上的 WPS 按钮。





2. 点击【起始 PBC】。您也可以选择输入无线网卡的 PIN 码，然后点击【起始 PIN】。



注意：请参阅无线网卡的使用手册获取无线网卡的 PIN 码。

# 固件升级



注意：请访问华硕简体中文网站 (<http://www.asus.com.cn>) 下载最新固件。

请依照以下步骤进行固件升级：

1. 选择屏幕左边导航菜单中的【高级设置】。
2. 选择【系统管理】菜单下的【固件升级】。
3. 在新固件文件中选择【浏览】，开启您要升级的固件文件。
4. 选择【上传】，过程将需要大约三分钟。



注意：如果升级进程失败，请使用 Firmware Restoration 应用程序恢复系统。详情请参考“第五章：固件恢复（Firmware Restoration）”的有关内容。

# 恢复 / 导出 / 上传设置

请依照以下步骤进行恢复 / 导出 / 上传设置：

1. 选择屏幕左边导航菜单中的【高级设置】。
2. 选择【系统管理】菜单下的【恢复 / 导出 / 上传设置】。



3. 选择您想要进行的操作：
  - 欲恢复为原厂初始设置，选择【恢复】，然后按下确认信息中的【确定】。
  - 欲导出现有系统设置，选择【保存】，然后选择文件下载窗口中的【保存】将您的系统文件保存在您想要保存的位置下。
  - 欲恢复系统设置，选择【浏览】开启您欲恢复的系统文件，然后按下【上传】。



# 5 安装华硕 应用程序

## 安装华硕应用程序

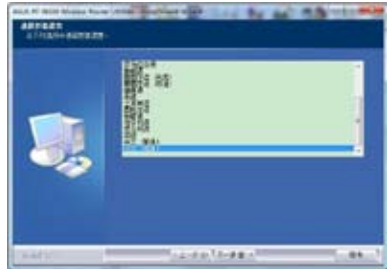
在 Microsoft® Windows 操作系统下安装华硕无线路由器应用程序。

您可以从华硕官网下载专区下载用来设置华硕 RT-N10E 的应用程序。下载地址如下：[http://www.asus.com.cn/Networks/Wireless\\_Routers/RTN10E/#download](http://www.asus.com.cn/Networks/Wireless_Routers/RTN10E/#download)。

在“软件下载”页面，请首先选择您所使用的操作系统，然后点击“公用程序”前面的“+”号，在展开的列表中选择最新的公用程序来下载。

请依照以下步骤安装应用程序：

1. 下载公用程序后，将压缩包解压并运行 setup.exe 文件。在出现的画面中选择安装语言，然后点击【下一步】。



2. 选择【下一步】继续。



3. 确认应用程序所安装的位置后选择【下一步】。



4. 请选择一个程序文件夹，然后选择【下一步】继续。



5. 选择【完成】退出安装程序。



注意：公用程序 Router Setup Wizard / Device Discovery / Firmware Restoration 等均包含在华硕应用程序中，无需单独安装。软件具体使用请参考后面章节“侦测设备”及“固件恢复”的说明。

## 侦测设备（Device Discovery）

Device Discovery 是一款华硕 WLAN 应用程序，可以侦测到一个华硕无线路由器设备，并且允许您设置该设备。

请依照以下步骤开启 Device Discovery 应用程序：

- 在您的电脑桌面上选择【开始】>【所有程序】>【ASUS Utility】>【RT-N10E Wireless Router】>【Device Discovery】。



- 选择【配置】进入网页图形界面来设置无线路由器。
- 选择【搜索】来搜索华硕无线路由器。
- 选择【退出】退出此应用程序。

## 固件恢复（Firmware Restoration）

Firmware Restoration 应用程序用于在固件升级失败时搜索升级失败的华硕无线路由器，然后恢复或上传您指定的固件。此过程需要 3 至 4 分钟。



重要：在使用 Firmware Restoration 之前，请开启救援模式。

请依照以下步骤开启救援模式并使用 Firmware Restoration 应用程序：

1. 拔掉无线路由器的电源。
2. 持续按住后面板上的 Reset 按钮，同时把路由器重新接上电源。当前面板上的 WPS 灯开始慢闪时，放开按钮。此时，路由器已进入救援模式。
3. 在您的电脑桌面上选择【开始】>【所有程序】>【ASUS Utility】>【RT-N10E Wireless Router】>【Firmware Restoration】。



4. 选择固件文件，然后选择【上传】。



注意：Firmware Restoration 不是固件升级应用程序，并且不能用于正在运行的华硕无线路由器上。正常固件升级应该在网页图形界面中完成，详细信息请参考“第四章：使用网页图形界面设置无线路由器”。



## 疑难排解

本章节帮您排解在安装与使用华硕无线路由器时的常见疑难问题。若有无法自行解决的疑难或本章节未提及问题，请联络华硕技术支持。

| 疑难         | 排解  |
|------------|---|
| 无法建立无线网络连接 | <p>超出有效范围：</p> <ul style="list-style-type: none"><li>• 请将路由器放置于较靠近客户端设备之处。</li><li>• 尝试进行频道设置的变更。</li></ul> <p>认证问题：</p> <ul style="list-style-type: none"><li>• 请使用有线连接的电脑来连接路由器。</li><li>• 检查网络安全设置。</li><li>• 您可以尝试按路由器后方的重置 (Reset) 按钮超过 5 秒钟直至 WPS 指示灯开始闪烁后，进行硬件重置 (hardware reset) 的动作。</li></ul> <p>无法搜索到路由器：</p> <ul style="list-style-type: none"><li>• 您可以尝试按路由器后方的重置 (Reset) 按钮超过 5 秒钟直至 WPS 指示灯开始闪烁后，进行硬件重置 (hardware reset) 的动作。</li><li>• 检查无线网卡上的 SSID 与加密等设置。</li></ul> |

| 疑难   | 排解   |
|--|--|
| 无法通过无线路由器来连接至互联网                                 | <ul style="list-style-type: none"> <li>• 请将路由器更换至客户端可以连接到的范围内。</li> <li>• 检查您所使用的无线网卡是否有连接到正确的路由器。</li> <li>• 检查所使用的无线网络频道是符合您的所在地区 / 国家所规范的频道。</li> <li>• 检查加密设置。</li> <li>• 检查您所使用的 ADSL 或 Cable Modem 是否有连接至正确的网络口。</li> <li>• 重新更换另一条以太网线来连接。</li> </ul>         |
| 无法进入互联网  | <ul style="list-style-type: none"> <li>• 请检查 ADSL 调制解调器与无线路由器上的 LED 灯所显示的信号是否正确。</li> <li>• 请检查 WAN 灯在路由器上是否有亮。若指示灯没有显示亮着 (on) 的状态，请检查连接两者的网线，并再重新测试一遍。</li> </ul>   |
| 当 ADSL 调制解调器“Link”（连接）的灯号亮着（不是闪烁），这表示已经可以连接至互联网。 | <ul style="list-style-type: none"> <li>• 重新启动您的电脑。</li> <li>• 重新设置华硕路由器，请参考快速使用指南。</li> <li>• 检查 WAN LED 信号灯是否亮着。</li> <li>• 检查无线网络加密的设置。</li> <li>• 检查欲与路由器连接的电脑是否能取得 IP 地址（通过有线网络与无线网络两者是否皆可）。</li> <li>• 检查您的网络浏览器（如 IE）是否设置为采用局域网，并且不采用代理服务器 (proxy)。</li> </ul> |

| 疑难  | 排解   |
|---|--|
| <p>当 ADSL 调制解调器「Link」(连接)的灯号持续闪烁或熄灭,这表示无法访问至互联网 - 路由器无法与 ADSL 网络建立连接。</p> | <ul style="list-style-type: none"> <li>• 请确认网线已有正确连接。</li> <li>• 请将 ADSL 或 cable modem 的电源线拔除,并等待几分钟后,再重新接上电源。</li> <li>• 若 ADSL 调制解调器灯号持续闪烁或为熄灭 (显示 OFF) 的状态,请与您的网络电信业者联络。</li> </ul> |
| <p>忘记网络名称或密钥密码。</p>   | <ul style="list-style-type: none"> <li>• 试着再次通过有线连接来设置无线的加密动作。</li> <li>• 按下位于路由器后方的重置 (Restore) 按钮超过 5 秒钟直至 WPS 指示灯开始闪烁后,进行硬件重置 (hardware reset) 的动作。</li> </ul>                      |

| 疑难                                | 排解   |
|-----------------------------------|--|
| <p>如何将系统恢复到初始值？</p>               | <p>以下为原厂初始的参考数值，若您按住在路由器上的 Reset（重置）按钮超过 5 秒钟直至 WPS 指示灯开始闪烁后，或于【系统设置】&gt;【原厂默认值】画面中，按【恢复】按钮而回到初始值状态时，则在路由器上的相关的设置，会恢复到原厂初始的数值，其数值则如以下所列。</p> <p>用户名称：admin</p> <p>密码：admin</p> <p>启用 DHCP:Yes（如果已连接 WAN 网线）</p> <p>IP 地址：192.168.1.1</p> <p>网域名称：（空白）</p> <p>子网掩码：255.255.255.0</p> <p>DNS 服务器 1：192.168.1.1</p> <p>DNS 服务器 2：（空白）</p> <p>SSID：default</p> |
| <p>无法使用 192.168.1.1 进入网页图形界面。</p> | <p>请检查路由器的操作模式。</p> <ul style="list-style-type: none"> <li>• 在 IP 分享模式中，初始 IP 地址为：192.168.1.1。</li> <li>• 在无线网络桥接器模式中，使用 Device Discovery 来获取路由器的 IP 地址。</li> </ul>  |

## Notices

### Federal Communications Commission Statement

This device complies with Part 15 of the FCC Rules. Operation is subject to the following two conditions:

- This device may not cause harmful interference.
- This device must accept any interference received, including interference that may cause undesired operation.

This equipment has been tested and found to comply with the limits for a class B digital device, pursuant to part 15 of the FCC Rules. These limits are designed to provide reasonable protection against harmful interference in a residential installation.

This equipment generates, uses and can radiate radio frequency energy and, if not installed and used in accordance with the instructions, may cause harmful interference to radio communications. However, there is no guarantee that interference will not occur in a particular installation. If this equipment does cause harmful interference to radio or television reception, which can be determined by turning the equipment off and on, the user is encouraged to try to correct the interference by one or more of the following measures:

- Reorient or relocate the receiving antenna.
- Increase the separation between the equipment and receiver.
- Connect the equipment into an outlet on a circuit different from that to which the receiver is connected.
- Consult the dealer or an experienced radio/TV technician for help.



**Caution:** Any changes or modifications not expressly approved by the party responsible for compliance could void the user's authority to operate the equipment.

---

### Prohibition of Co-location

This device and its antenna(s) must not be co-located or operating in conjunction with any other antenna or transmitter.

### Safety Information

To maintain compliance with FCC's RF exposure guidelines, this equipment should be installed and operated with minimum distance 20cm between the radiator and your body. Use on the supplied antenna.

### Declaration of Conformity for R&TTE directive 1999/5/EC

Essential requirements – Article 3

Protection requirements for health and safety – Article 3.1a

Testing for electric safety according to EN 60950-1 has been conducted. These are considered relevant and sufficient.

Protection requirements for electromagnetic compatibility – Article 3.1b

Testing for electromagnetic compatibility according to EN 301 489-1 and EN 301 489-17 has been conducted. These are considered relevant and sufficient.

Effective use of the radio spectrum – Article 3.2

Testing for radio test suites according to EN 300 328- 2 has been conducted. These are considered relevant and sufficient.

## **CE Mark Warning**

This is a Class B product, in a domestic environment, this product may cause radio interference, in which case the user may be required to take adequate measures.

Operation Channels: Ch1~11 for N. America, Ch1~14 Japan, Ch1~13 Europe (ETSI)

## **IC Warning**

The Class B digital apparatus meets all requirements of the Canadian Interference-Causing Equipment Regulation.

Cet appareil numérique de la class B respecte toutes les exigences du Reglement sur le materiel brouilleur du Canada.

## **GNU General Public License**

### **Licensing information**

This product includes copyrighted third-party software licensed under the terms of the GNU General Public License. Please see The GNU General Public License for the exact terms and conditions of this license. We include a copy of the GPL with every CD shipped with our product. All future firmware updates will also be accompanied with their respective source code. Please visit our web site for updated information. Note that we do not offer direct support for the distribution.

### **GNU GENERAL PUBLIC LICENSE**

Version 2, June 1991

Copyright (C) 1989, 1991 Free Software Foundation, Inc.

59 Temple Place, Suite 330, Boston, MA 02111-1307 USA

Everyone is permitted to copy and distribute verbatim copies of this license document, but changing it is not allowed.

## Preamble

The licenses for most software are designed to take away your freedom to share and change it. By contrast, the GNU General Public License is intended to guarantee your freedom to share and change free software--to make sure the software is free for all its users. This General Public License applies to most of the Free Software Foundation's software and to any other program whose authors commit to using it. (Some other Free Software Foundation software is covered by the GNU Library General Public License instead.) You can apply it to your programs, too.

When we speak of free software, we are referring to freedom, not price. Our General Public Licenses are designed to make sure that you have the freedom to distribute copies of free software (and charge for this service if you wish), that you receive source code or can get it if you want it, that you can change the software or use pieces of it in new free programs; and that you know you can do these things.

To protect your rights, we need to make restrictions that forbid anyone to deny you these rights or to ask you to surrender the rights. These restrictions translate to certain responsibilities for you if you distribute copies of the software, or if you modify it.

For example, if you distribute copies of such a program, whether gratis or for a fee, you must give the recipients all the rights that you have. You must make sure that they, too, receive or can get the source code. And you must show them these terms so they know their rights.

We protect your rights with two steps: (1) copyright the software, and (2) offer you this license which gives you legal permission to copy, distribute and/or modify the software.

Also, for each author's protection and ours, we want to make certain that everyone understands that there is no warranty for this free software. If the software is modified by someone else and passed on, we want its recipients to know that what they have is not the original, so that any problems introduced by others will not reflect on the original authors' reputations.

Finally, any free program is threatened constantly by software patents. We wish to avoid the danger that redistributors of a free program will individually obtain patent licenses, in effect making the program proprietary. To prevent this, we have made it clear that any patent must be licensed for everyone's free use or not licensed at all.

The precise terms and conditions for copying, distribution and modification follow.

## Terms & conditions for copying, distribution, & modification

0. This License applies to any program or other work which contains a notice placed by the copyright holder saying it may be distributed under the terms of this General Public License. The “Program”, below, refers to any such program or work, and a “work based on the Program” means either the Program or any derivative work under copyright law: that is to say, a work containing the Program or a portion of it, either verbatim or with modifications and/or translated into another language. (Hereinafter, translation is included without limitation in the term “modification”.) Each licensee is addressed as “you”.

Activities other than copying, distribution and modification are not covered by this License; they are outside its scope. The act of running the Program is not restricted, and the output from the Program is covered only if its contents constitute a work based on the Program (independent of having been made by running the Program). Whether that is true depends on what the Program does.

1. You may copy and distribute verbatim copies of the Program’s source code as you receive it, in any medium, provided that you conspicuously and appropriately publish on each copy an appropriate copyright notice and disclaimer of warranty; keep intact all the notices that refer to this License and to the absence of any warranty; and give any other recipients of the Program a copy of this License along with the Program.

You may charge a fee for the physical act of transferring a copy, and you may at your option offer warranty protection in exchange for a fee.

2. You may modify your copy or copies of the Program or any portion of it, thus forming a work based on the Program, and copy and distribute such modifications or work under the terms of Section 1 above, provided that you also meet all of these conditions:
  - a) You must cause the modified files to carry prominent notices stating that you changed the files and the date of any change.
  - b) You must cause any work that you distribute or publish, that in whole or in part contains or is derived from the Program or any part thereof, to be licensed as a whole at no charge to all third parties under the terms of this License.
  - c) If the modified program normally reads commands interactively when run, you must cause it, when started running for such interactive use in the most ordinary way, to print or display an announcement including an appropriate copyright notice and a notice that there is no warranty (or else, saying that you provide a warranty) and that users may redistribute the program under these conditions, and telling the user how to view a copy of this License. (Exception: if the Program itself is interactive but does not normally print such an announcement, your work based on the Program is not required to print an announcement.)



These requirements apply to the modified work as a whole. If identifiable sections of that work are not derived from the Program, and can be reasonably considered independent and separate works in themselves, then this License, and its terms, do not apply to those sections when you distribute them as separate works. But when you distribute the same sections as part of a whole which is a work based on the Program, the distribution of the whole must be on the terms of this License, whose permissions for other licensees extend to the entire whole, and thus to each and every part regardless of who wrote it.

Thus, it is not the intent of this section to claim rights or contest your rights to work written entirely by you; rather, the intent is to exercise the right to control the distribution of derivative or collective works based on the Program.

In addition, mere aggregation of another work not based on the Program with the Program (or with a work based on the Program) on a volume of a storage or distribution medium does not bring the other work under the scope of this License.

3. You may copy and distribute the Program (or a work based on it, under Section 2) in object code or executable form under the terms of Sections 1 and 2 above provided that you also do one of the following:
  - a) Accompany it with the complete corresponding machine-readable source code, which must be distributed under the terms of Sections 1 and 2 above on a medium customarily used for software interchange; or,
  - b) Accompany it with a written offer, valid for at least three years, to give any third party, for a charge no more than your cost of physically performing source distribution, a complete machine-readable copy of the corresponding source code, to be distributed under the terms of Sections 1 and 2 above on a medium customarily used for software interchange; or,
  - c) Accompany it with the information you received as to the offer to distribute corresponding source code. (This alternative is allowed only for noncommercial distribution and only if you received the program in object code or executable form with such an offer, in accord with Subsection b above.)

The source code for a work means the preferred form of the work for making modifications to it. For an executable work, complete source code means all the source code for all modules it contains, plus any associated interface definition files, plus the scripts used to control compilation and installation of the executable. However, as a special exception, the source code distributed need not include anything that is normally distributed (in either source or binary form) with the major components (compiler, kernel, and so on) of the operating system on which the executable runs, unless that component itself accompanies the executable.

If distribution of executable or object code is made by offering access to copy from a designated place, then offering equivalent access to copy the source code from the same place counts as distribution of the source code, even though third parties are not compelled to copy the source along with the object code.

4. You may not copy, modify, sublicense, or distribute the Program except as expressly provided under this License. Any attempt otherwise to copy, modify, sublicense or distribute the Program is void, and will automatically terminate your rights under this License. However, parties who have received copies, or rights, from you under this License will not have their licenses terminated so long as such parties remain in full compliance.
5. You are not required to accept this License, since you have not signed it. However, nothing else grants you permission to modify or distribute the Program or its derivative works. These actions are prohibited by law if you do not accept this License. Therefore, by modifying or distributing the Program (or any work based on the Program), you indicate your acceptance of this License to do so, and all its terms and conditions for copying, distributing or modifying the Program or works based on it.
6. Each time you redistribute the Program (or any work based on the Program), the recipient automatically receives a license from the original licensor to copy, distribute or modify the Program subject to these terms and conditions. You may not impose any further restrictions on the recipients' exercise of the rights granted herein. You are not responsible for enforcing compliance by third parties to this License.
7. If, as a consequence of a court judgment or allegation of patent infringement or for any other reason (not limited to patent issues), conditions are imposed on you (whether by court order, agreement or otherwise) that contradict the conditions of this License, they do not excuse you from the conditions of this License. If you cannot distribute so as to satisfy simultaneously your obligations under this License and any other pertinent obligations, then as a consequence you may not distribute the Program at all. For example, if a patent license would not permit royalty-free redistribution of the Program by all those who receive copies directly or indirectly through you, then the only way you could satisfy both it and this License would be to refrain entirely from distribution of the Program.

If any portion of this section is held invalid or unenforceable under any particular circumstance, the balance of the section is intended to apply and the section as a whole is intended to apply in other circumstances.

It is not the purpose of this section to induce you to infringe any patents or other property right claims or to contest validity of any such claims; this section has the sole purpose of protecting the integrity of the free software distribution system, which is implemented by public license practices. Many people have made generous contributions to the wide range of software distributed through that system in reliance on consistent application of that system; it is up to the author/donor to decide if he or she is willing to distribute software through any other system and a licensee cannot impose that choice.

This section is intended to make thoroughly clear what is believed to be a consequence of the rest of this License.

8. If the distribution and/or use of the Program is restricted in certain countries either by patents or by copyrighted interfaces, the original copyright holder who places the Program under this License may add an explicit geographical distribution limitation excluding those countries, so that distribution is permitted only in or among countries not thus excluded. In such case, this License incorporates the limitation as if written in the body of this License.
9. The Free Software Foundation may publish revised and/or new versions of the General Public License from time to time. Such new versions will be similar in spirit to the present version, but may differ in detail to address new problems or concerns.  
  
Each version is given a distinguishing version number. If the Program specifies a version number of this License which applies to it and "any later version", you have the option of following the terms and conditions either of that version or of any later version published by the Free Software Foundation. If the Program does not specify a version number of this License, you may choose any version ever published by the Free Software Foundation.
10. If you wish to incorporate parts of the Program into other free programs whose distribution conditions are different, write to the author to ask for permission. For software which is copyrighted by the Free Software Foundation, write to the Free Software Foundation; we sometimes make exceptions for this. Our decision will be guided by the two goals of preserving the free status of all derivatives of our free software and of promoting the sharing and reuse of software generally.

## **NO WARRANTY**

11. BECAUSE THE PROGRAM IS LICENSED FREE OF CHARGE, THERE IS NO WARRANTY FOR THE PROGRAM, TO THE EXTENT PERMITTED BY APPLICABLE LAW. EXCEPT WHEN OTHERWISE STATED IN WRITING THE COPYRIGHT HOLDERS AND/OR OTHER PARTIES PROVIDE THE PROGRAM "AS IS" WITHOUT WARRANTY OF ANY KIND, EITHER EXPRESSED OR IMPLIED, INCLUDING, BUT NOT LIMITED TO, THE IMPLIED WARRANTIES OF MERCHANTABILITY AND FITNESS FOR A PARTICULAR PURPOSE. THE ENTIRE RISK AS TO THE QUALITY AND PERFORMANCE OF THE PROGRAM IS WITH YOU. SHOULD THE PROGRAM PROVE DEFECTIVE, YOU ASSUME THE COST OF ALL NECESSARY SERVICING, REPAIR OR CORRECTION.

12 IN NO EVENT UNLESS REQUIRED BY APPLICABLE LAW OR AGREED TO IN WRITING WILL ANY COPYRIGHT HOLDER, OR ANY OTHER PARTY WHO MAY MODIFY AND/OR REDISTRIBUTE THE PROGRAM AS PERMITTED ABOVE, BE LIABLE TO YOU FOR DAMAGES, INCLUDING ANY GENERAL, SPECIAL, INCIDENTAL OR CONSEQUENTIAL DAMAGES ARISING OUT OF THE USE OR INABILITY TO USE THE PROGRAM (INCLUDING BUT NOT LIMITED TO LOSS OF DATA OR DATA BEING RENDERED INACCURATE OR LOSSES SUSTAINED BY YOU OR THIRD PARTIES OR A FAILURE OF THE PROGRAM TO OPERATE WITH ANY OTHER PROGRAMS), EVEN IF SUCH HOLDER OR OTHER PARTY HAS BEEN ADVISED OF THE POSSIBILITY OF SUCH DAMAGES.

END OF TERMS AND CONDITIONS

## NCC Warning

經型式認證合格之低功率射頻電機，非經許可，公司、商號或使用者均不得擅自變更頻率、加大功率或變更原設計之特性及功能。

低功率射頻電機之使用不得影響飛航安全及干擾合法通信；經發現有干擾現象時，應立即停用，並改善至無干擾時方得繼續使用。

前項合法通信，指依電信法規定作業之無線電通信。

低功率射頻電機須忍受合法通信或工業、科學及醫療用電波輻射性電機設備之干擾。

## REACH

注意：谨遵守 REACH (Registration, Evaluation, Authorisation, and Restriction of Chemicals) 管理规范，我们会将产品中的化学物质公告在华硕 REACH 网站，详细请参考<http://csr.asus.com/english/REACH.htm>

## Safety Warning

**SAFE TEMP:** This wireless router should be only used in environments with ambient temperatures between 5°C(41°F) and 40°C(104°F).

DO NOT expose to or use near liquids, rain, or moisture. DO NOT use the modem during electrical storms.

## ASUS Recycling/Takeback Services

ASUS recycling and takeback programs come from our commitment to the highest standards for protecting our environment. We believe in providing solutions for you to be able to responsibly recycle our products, batteries, other components, as well as the packaging materials. Please go to <http://csr.asus.com/english/Takeback.htm> for the detailed recycling information in different regions.

# 华硕的联络信息

## 华硕电脑（上海）有限公司 ASUSTEK COMPUTER (SHANGHAI) CO., LTD (中国)

### 市场信息

地址：上海市闵行区莘庄工业区春东路  
508号  
电话：+86-21-54421616  
传真：+86-21-54420099  
互联网：<http://www.asus.com.cn/>

### 技术支持

电话：+86-21-34074610  
(800-820-6655)  
电子邮件：<http://www.asus.com.cn/email>  
在线支持：<http://support.asus.com/techserv/techserv.aspx>

## 华硕电脑公司 ASUSTeK COMPUTER INC. (亚太地区)

### 市场信息

地址：台湾台北市北投区立德路15号  
电话：+886-2-2894-3447  
传真：+886-2-2890-7798  
电子邮件：[info@asus.com.tw](mailto:info@asus.com.tw)  
互联网：<http://www.asus.com.tw>

### 技术支持

电话：+86-21-38429911  
传真：+86-21-58668722, ext. 9101#  
在线支持：<http://support.asus.com/techserv/techserv.aspx>

## ASUS COMPUTER INTERNATIONAL (美国)

### 市场信息

地址：800 Corporate Way, Fremont,  
California 94539, USA  
电话：+1-510-739-3777  
传真：+1-510-608-4555  
互联网：<http://usa.asus.com>

### 技术支持

电话：+1-812-282-2787  
传真：+1-812-284-0883  
在线支持：<http://support.asus.com/techserv/techserv.aspx>

## ASUS COMPUTER GmbH (德国/奥地利)

### 市场信息

地址：Harkort Str. 21-23, D-40880  
Ratingen, Deutschland  
传真：+49-2102-959911  
互联网：<http://www.asus.de>  
在线联络：<http://www.asus.de/sales>  
(仅回答市场相关事务的问题)

### 技术支持

电话：+49-1805-010923 (配件) \*  
电话：+49-1805-010920 (系统 / 笔记本电脑 / 易家族 / LCD) \*  
传真：+49-2102-9599-11  
在线支持：<http://support.asus.com/techserv/techserv.aspx>

\* 使用德國固定電話撥打每分鐘話費為 0.14 歐元，使用手機撥打每分鐘話費為 0.42 歐元。

|   |  |
|---|--|
| <b>Manufacturer:</b>                            | <b>ASUSTeK Computer Inc.</b><br>Tel: +886-2-2894-3447<br>Address: No. 150, LI-TE RD., PEITOU, TAIPEI<br>112, TAIWAN  |
| <b>Authorised representative<br/>in Europe:</b> | <b>ASUS Computer GmbH</b><br>Address: HARKORT STR. 21-23, 40880<br>RATINGEN, GERMANY   |
| <b>Authorised distributors<br/>in Turkey:</b>   | <b>BOGAZICI BIL GISAYAR SAN. VE TIC. A.S.</b><br>Tel: +90 212 3311000<br>Address: AYAZAGA MAH. KEMERBURGAZ<br>CAD. NO.10 AYAZAGA/ISTANBUL                                |
|   | <b>CIZGI Elektronik San. Tic. Ltd. Sti..</b><br>Tel: 0090 2123567070<br>Address: CEMAL SURURI CD. HALIM<br>MERIC IS MERKEZI No:15/C D: 5-6<br>34394 MECIDIYEKOY/ISTANBUL |

EEE Yönetmeliğine Uygundur.