

**PRIME
X399-A**

ASUS®

Carte mère

Copyright © 2017 ASUSTeK COMPUTER INC. Tous droits réservés.

Aucun extrait de ce manuel, incluant les produits et logiciels qui y sont décrits, ne peut être reproduit, transmis, transcrit, stocké dans un système de restitution, ou traduit dans quelque langue que ce soit sous quelque forme ou quelque moyen que ce soit, à l'exception de la documentation conservée par l'acheteur dans un but de sauvegarde, sans la permission écrite expresse de ASUSTeK COMPUTER INC. ("ASUS").

La garantie sur le produit ou le service ne sera pas prolongée si (1) le produit est réparé, modifié ou altéré, à moins que cette réparation, modification ou altération ne soit autorisée par écrit par ASUS; ou (2) si le numéro de série du produit est dégradé ou manquant.

ASUS FOURNIT CE MANUEL "EN L'ÉTAT" SANS GARANTIE D'AUCUNE SORTE, EXPLICITE OU IMPLICITE, Y COMPRIS, MAIS NON LIMITÉ AUX GARANTIES IMPLICITES OU AUX CONDITIONS DE COMMERCIALISABILITÉ OU D'ADÉQUATION À UN BUT PARTICULIER. EN AUCUN CAS ASUS, SES DIRECTEURS, SES CADRES, SES EMPLOYÉS OU SES AGENTS NE PEUVENT ÊTRE TENUS RESPONSABLES DES DÉGÂTS INDIRECTS, SPÉCIAUX, ACCIDENTELS OU CONSECUTIFS (Y COMPRIS LES DÉGÂTS POUR MANQUE À GAGNER, PERTES DE PROFITS, PERTE DE JOUISSANCE OU DE DONNÉES, INTERRUPTION PROFESSIONNELLE OU ASSIMILÉ), MÊME SI ASUS A ÉTÉ PRÉVENU DE LA POSSIBILITÉ DE TELS DÉGÂTS DÉCOULANT DE TOUT DÉFAUT OU ERREUR DANS LE PRÉSENT MANUEL OU PRODUIT.

LES SPÉCIFICATIONS ET LES INFORMATIONS CONTENUES DANS CE MANUEL SONT FOURNIES À TITRE INDICATIF SEULEMENT ET SONT SUJETTES À DES MODIFICATIONS SANS PRÉAVIS, ET NE DOIVENT PAS ÊTRE INTERPRÉTÉES COMME UN ENGAGEMENT DE LA PART D'ASUS. ASUS N'EST EN AUCUN CAS RESPONSABLE D'ÉVENTUELLES ERREURS OU INEXACTITUDES PRÉSENTES DANS CE MANUEL, Y COMPRIS LES PRODUITS ET LES LOGICIELS QUI Y SONT DÉCRITS.

Les noms des produits et des sociétés qui apparaissent dans le présent manuel peuvent être, ou non, des marques commerciales déposées, ou sujets à copyrights pour leurs sociétés respectives, et ne sont utilisés qu'à des fins d'identification ou d'explication, et au seul bénéfice des propriétaires, sans volonté d'infraction.

Offer to Provide Source Code of Certain Software

This product contains copyrighted software that is licensed under the General Public License ("GPL"), under the Lesser General Public License Version ("LGPL") and/or other Free Open Source Software Licenses. Such software in this product is distributed without any warranty to the extent permitted by the applicable law. Copies of these licenses are included in this product.

Where the applicable license entitles you to the source code of such software and/or other additional data, you may obtain it for a period of three years after our last shipment of the product, either

(1) for free by downloading it from <https://www.asus.com/support/>

or

(2) for the cost of reproduction and shipment, which is dependent on the preferred carrier and the location where you want to have it shipped to, by sending a request to:

ASUSTeK Computer Inc.
Legal Compliance Dept.
4F, No. 150, Li Te Rd.,
Beitou, Taipei 112
Taiwan

In your request please provide the name, model number and version, as stated in the About Box of the product for which you wish to obtain the corresponding source code and your contact details so that we can coordinate the terms and cost of shipment with you.

The source code will be distributed WITHOUT ANY WARRANTY and licensed under the same license as the corresponding binary/object code.

This offer is valid to anyone in receipt of this information.

ASUSTeK is eager to duly provide complete source code as required under various Free Open Source Software licenses. If however you encounter any problems in obtaining the full corresponding source code we would be much obliged if you give us a notification to the email address gpl@asus.com, stating the product and describing the problem (please DO NOT send large attachments such as source code archives, etc. to this email address).

Table des matières

Consignes de sécurité.....	v
À propos de ce manuel.....	vi
Résumé des caractéristiques de la PRIME X399-A	viii
Contenu de la boîte	xii
Outils et composants additionnels pour monter un ordinateur de bureau.....	xiii

Chapitre 1 : Introduction au produit

1.1	Vue d'ensemble de la carte mère.....	1-1
1.1.1	Avant de commencer	1-1
1.1.2	Schéma de la carte mère	1-2
1.1.3	Processeur	1-4
1.1.4	Mémoire système	1-5
1.1.5	Slots d'extension	1-7
1.1.6	Cavaliers, boutons et orifices	1-9
1.1.7	Témoins lumineux de la carte mère.....	1-11
1.1.8	Connecteurs internes	1-17

Chapitre 2 : Procédures d'installation de base

2.1	Monter votre ordinateur	2-1
2.1.1	Installer le processeur	2-1
2.1.2	Installer le ventilateur du processeur	2-3
2.1.3	Installer la carte mère.....	2-4
2.1.4	Installer un module de mémoire.....	2-6
2.1.5	Connexion d'alimentation ATX.....	2-7
2.1.6	Connexion de périphériques SATA	2-8
2.1.7	Connecteur d'E/S avant	2-9
2.1.8	Installer une carte d'extension	2-10
2.1.9	Installer une carte M.2.....	2-11
2.2	Bouton de mise à jour du BIOS.....	2-12
2.3	Connecteurs arrières et audio de la carte mère.....	2-13
2.3.1	Connecteurs arrières.....	2-13
2.3.2	Connexions audio.....	2-15
2.4	Démarrer pour la première fois	2-17
2.5	Éteindre l'ordinateur	2-17

Chapitre 3 : Le BIOS

3.1	Présentation du BIOS.....	3-1
3.2	Programme de configuration du BIOS.....	3-2
3.2.1	EZ Mode (Mode EZ).....	3-3
3.2.2	Advanced Mode (Mode avancé).....	3-4
3.2.3	Contrôle Q-Fan.....	3-7
3.2.4	Assistant EZ Tuning	3-8

3.3	My Favorites (Favoris)	3-10
3.4	Menu Main (Principal)	3-12
3.5	Menu Ai Tweaker	3-12
3.6	Menu Advanced (Avancé)	3-13
	3.6.1 Trusted Computing.....	3-13
	3.6.2 AMD fTPM Configuration (Configuration AMD fTPM).....	3-13
	3.6.3 SATA Configuration (Configuration SATA).....	3-13
	3.6.4 Onboard Devices Configuration (Configuration des périphériques embarqués).....	3-14
	3.6.5 APM Configuration (Gestion d'alimentation avancée).....	3-15
	3.6.6 CPU Configuration (Configuration du processeur).....	3-15
	3.6.7 Network Stack Configuration (Configuration de pile réseau).....	3-15
	3.6.8 HDD/SSD SMART Information (Informations SMART disque dur/SSD).....	3-15
	3.6.9 USB Configuration (Configuration USB).....	3-16
3.7	Menu Monitor (Surveillance)	3-16
3.8	Menu Boot (Démarrage)	3-17
3.9	Menu Tool (Outils)	3-18
	3.9.1 ASUS EZ Flash 3 utility (Utilitaire ASUS EZ Flash 3).....	3-18
	3.9.2 Secure Erase.....	3-19
	3.9.3 ASUS Overclocking Profile (Profil d'overclocking ASUS).....	3-20
	3.9.4 ASUS SPD Information (Informations SPD ASUS).....	3-20
	3.9.5 Graphics Card Information (Informations de carte graphique).....	3-20
3.10	Menu Exit (Sortie)	3-21
3.11	Mettre à jour le BIOS	3-22
	3.11.1 EZ Update.....	3-22
	3.11.2 Utilitaire ASUS EZ Flash 3.....	3-23
	3.11.3 Utilitaire ASUS CrashFree BIOS 3.....	3-25

Chapitre 4 : Configurations RAID

4.1	Configurations RAID AMD	4-1
	4.1.1 Définitions RAID.....	4-1
	4.1.2 Installer des disques durs Serial ATA (SATA).....	4-2
	4.1.3 Créer un volume RAID à l'aide de l'utilitaire de configuration RAIDXpert2 du BIOS UEFI.....	4-2
4.2	Créer un disque du pilote RAID	4-5
	4.2.1 Créer un disque du pilote RAID sous Windows®.....	4-5

Appendice

Notices	A-1
Informations de contact ASUS	A-5

Consignes de sécurité

Sécurité électrique

- Pour éviter tout risque de choc électrique, débranchez le câble d'alimentation de la prise électrique avant de toucher au système.
- Lors de l'ajout ou du retrait de composants, vérifiez que les câbles d'alimentation sont débranchés avant de brancher d'autres câbles. Si possible, déconnectez tous les câbles d'alimentation du système avant d'y installer un périphérique.
- Avant de connecter ou de déconnecter les câbles de la carte mère, vérifiez que tous les câbles d'alimentation sont bien débranchés.
- Demandez l'assistance d'un professionnel avant d'utiliser un adaptateur ou une rallonge. Ces appareils risquent d'interrompre le circuit de terre.
- Vérifiez que votre alimentation fournit une tension électrique adaptée à votre pays. Si vous n'êtes pas certain du type de voltage disponible dans votre région/pays, contactez votre fournisseur électrique local.
- Si le bloc d'alimentation est endommagé, n'essayez pas de le réparer vous-même. Contactez un technicien électrique qualifié ou votre revendeur.

Sécurité en fonctionnement

- Avant d'installer la carte mère et d'y ajouter des périphériques, prenez le temps de bien lire tous les manuels livrés dans la boîte.
- Avant d'utiliser le produit, vérifiez que tous les câbles sont bien branchés et que les câbles d'alimentation ne sont pas endommagés. Si vous relevez le moindre dommage, contactez votre revendeur immédiatement.
- Pour éviter les court-circuits, gardez les clips, les vis et les agrafes loin des connecteurs, des slots, des interfaces de connexion et de la circuiterie.
- Évitez la poussière, l'humidité et les températures extrêmes. Ne placez pas le produit dans une zone susceptible de devenir humide.
- Placez le produit sur une surface stable.
- Si vous rencontrez des problèmes techniques avec votre produit, contactez un technicien qualifié ou votre revendeur.

À propos de ce manuel

Ce guide de l'utilisateur contient les informations dont vous aurez besoin pour installer et configurer la carte mère.

Organisation du manuel

Ce manuel contient les parties suivantes :

1. Chapitre 1 : Introduction au produit

Ce chapitre décrit les fonctions de la carte mère et les technologies prises en charge. Il inclut également une description des cavaliers et des divers connecteurs, boutons et interrupteurs de la carte mère.

2. Chapitre 2 : Procédures d'installation de base

Ce chapitre décrit les procédures de configuration matérielles nécessaires lors de l'installation de composants système.

3. Chapitre 3 : Le BIOS

Ce chapitre explique comment modifier les paramètres du système par le biais des menus du BIOS. Une description des paramètres du BIOS est aussi fournie.

4. Chapitre 4 : Configurations RAID

Ce chapitre décrit les configurations RAID.

Où trouver plus d'informations ?

Consultez les sources suivantes pour plus d'informations ou pour la mise à jour du produit et/ou des logiciels.

1. Site web ASUS

Le site web d'ASUS contient des informations complètes et à jour sur les produits ASUS et sur les logiciels afférents.

2. Documentation optionnelle

Le contenu livré avec votre produit peut inclure de la documentation optionnelle, telle que des cartes de garantie, qui peut avoir été ajoutée par votre revendeur. Ces documents ne font pas partie du contenu standard.

Conventions utilisées dans ce manuel

Pour être sûr d'effectuer certaines tâches correctement, veuillez prendre note des symboles suivants.



DANGER/AVERTISSEMENT : Ces informations vous permettront d'éviter de vous blesser lors de la réalisation d'une tâche.



ATTENTION : Ces informations vous permettront d'éviter d'endommager les composants lors de la réalisation d'une tâche.



IMPORTANT : Instructions que vous DEVEZ suivre pour mener une tâche à bien.



REMARQUE : Astuces et informations additionnelles pour vous aider à mener une tâche à bien.

Typographie

Texte en gras

Italique

<touche>

Indique un menu ou un élément à sélectionner.

Met l'accent sur une phrase ou un mot.

Une touche entourée par les symboles < et > indique une touche à presser.

Exemple : <Entrée> signifie que vous devez presser la touche Entrée.

<touche1>+<touche2>+<touche3>

Si vous devez presser deux touches ou plus simultanément, le nom des touches est lié par un signe (+).

Résumé des caractéristiques de la PRIME X399-A

Processeur	Socket AMD® SocketTR4 pour les processeurs AMD® Ryzen™ Threadripper™ * Rendez-vous sur le site www.asus.com pour consulter la liste des processeurs compatibles avec cette carte mère.
Chipset	AMD® X399
Mémoire	Processeurs AMD® Ryzen™ Threadripper™ - 8 x Slots DIMM pour un maximum de 128 Go Modules de mémoire DDR4 compatibles : 3600+(O.C.)/3466(O.C.)/3333(O.C.)/3200(O.C.)/3000(O.C.)/2800(O.C.)/2666/2400/2133 MHz (ECC, non-ECC et un-buffered) - Architecture mémoire Quad-Channel (quadri-canal) * Consultez la liste officielle des modules de mémoire compatibles avec cette carte mère pour plus de détails.
Slots d'extension	Processeurs AMD® Ryzen™ Threadripper™ - 4 x Slots PCIe 3.0 x 16 (en mode x16/x8/x16/x8) Chipset AMD® X399 - 1 x Slot PCIe 2.0 x 4 - 1 x Slot PCIe 2.0 x 1
Technologie multi-GPU	NVIDIA® 3-Way/ 2-Way/ Quad-GPU SLI™ AMD® 3-Way/ 2-Way/ Quad-GPU CrossFireX™
Stockage	Processeurs AMD® Ryzen™ Threadripper™ - 1 x Interface M.2_1 (socket 3) (pour lecteurs M Key 2242/2260/2280) (Mode SATA et PCIE 3.0 x 4) - 1 x Interface M.2_2 (socket 3) (pour lecteurs M Key verticaux 2242/2260/2280/22110) (Mode SATA et PCIE 3.0 x 4) - 1 x Connecteur U.2 Chipset AMD® X399 - 6 x Connecteurs SATA 6.0 Gb/s
LAN	Contrôleur Ethernet Intel® I211-AT ASUS LAN Guard Utilitaire ASUS Turbo LAN
USB	Processeurs AMD® Ryzen™ Threadripper™ - 8 x Ports USB 3.1 Gen 1 (8 sur le panneau d'E/S, bleu) Chipset AMD® X399 : - 1 x Connecteur pour port USB 3.1 Gen 2 en façade - 4 x Ports USB 3.1 Gen 1 (4 au milieu) - 4 x Ports USB 2.0 (4 au milieu) Contrôleur ASMedia 3142 USB 3.1 Gen 2 - 2 x Ports USB 3.1 Gen 2 (1 x Type-A ; 1 x USB Type-C™, sur le panneau d'E/S)

(continue à la page suivante)

Résumé des caractéristiques de la PRIME X399-A

Audio	<p>CODEC HD Audio Realtek® S1220A (8 canaux) optimisé par la technologie Crystal Sound 3</p> <ul style="list-style-type: none">- Le pré-régulateur de puissance réduit le bruit dû à l'alimentation pour assurer des performances constantes- Couches audio gauche / droite séparées pour garantir un son de meilleure qualité- Impédance sense pour les sorties casque audio avants et arrières- Blindage audio garantissant une séparation des flux analogiques et numériques précise et réduisant grandement les interférences multilatérales- Protection AML pour empêcher le bruit électrique d'affecter la qualité de l'amplificateur- Amplificateur audio interne pour une meilleure qualité audio des écouteurs et des haut-parleurs- Circuit unique de suppression des craquements pour réduire le bruit de craquement lors du branchement d'une sortie audio- Condensateurs audio de fabrication japonaise offrant un son immersif, naturel et doté d'une fidélité exceptionnelle- Audio de grande qualité avec un rapport SNR de 120 dB pour le port de sortie audio et de 113 dB pour le port d'entrée audio- Prend en charge jusqu'à 32 bits / 192 kHz*- DTS HeadphoneX™- DTS Connect- Prise en charge de la détection et de la réaffectation (en façade uniquement) des prises audio ainsi que de la multi-diffusion des flux audio- Port de sortie S/PDIF optique sur le panneau d'E/S <p>* En raison de certaines limitations de la bande passante HDA, la configuration audio 8 canaux ne prend pas en charge le format 32 bits / 192 kHz. Le format 32 bits / 192 kHz est pris en charge sous Windows® 10 uniquement.</p>
Fonctionnalités exclusives	<p><Performance></p> <p>Conception OC : Technologie ASUS PRO Clock</p> <ul style="list-style-type: none">- Plage de fréquences de base BCLK complète pour des performances d'overclocking extrêmes. <p>5-Way Optimization</p> <ul style="list-style-type: none">- Optimisation de l'ensemble du système d'un seul clic ! Consolide parfaitement de meilleures performances du processeur, des économies d'énergie, la commande de puissance numérique, le refroidissement du système et l'utilisation des applications. <p>Contrôle d'alimentation DIGI+</p> <ul style="list-style-type: none">- Alimentation du processeur : Alimentation à conception numérique 8+3 phases- Alimentation DRAM : Alimentation à conception numérique 4 phases <p>TPU</p> <ul style="list-style-type: none">- Auto Tuning, TPU <p>EPU</p> <p>Fan Xpert 4</p> <p>Turbo App</p> <p>BIOS UEFI</p> <p>ASUS CrashFree BIOS 3</p> <p>EZ Flash 3</p> <p>Assistant EZ Tuning</p>

(continue à la page suivante)

Résumé des caractéristiques de la PRIME X399-A

<p>Fonctionnalités exclusives</p>	<p><Jeu> AURA SYNC Éléments imprimables en 3D Turbo LAN <Gestion EZ> File Transfer PC Cleaner <EZ> ASUS Q-Design - ASUS Q-Code - ASUS Q-Connector - ASUS Q-DIMM - ASUS Q-LED (CPU, DRAM, VGA, Boot Device LED) - ASUS Q-Shield - ASUS Q-Slot</p>
<p>Fonctionnalités spéciales</p>	<p>ASUS SafeSlot - Protégez votre carte graphique ASUS 5X Protection III - ASUS SafeSlot Core : PCIe renforcé et soudures solides - ASUS LANGuard : Tolérance aux surtensions, la foudre et les décharges d'électricité statique ! - ASUS Overvoltage Protection : Une protection de l'alimentation exceptionnelle - Design d'alimentation numérique ASUS DIGI+ VRM - ASUS DRAM Overcurrent Protection : Préviens les dégâts pouvant survenir lors de court-circuits - Interface E/S arrière ASUS en acier inoxydable : 3X plus résistante à la corrosion pour une plus grande durabilité ! - AI Suite 3 - Ai Charger</p>
<p>Solutions thermiques silencieuses</p>	<p>Quiet Thermal Design : - ASUS Fan Xpert 4 - Design de dissipateur MOS et M.2 ASUS élégant</p>
<p>Interfaces de connexion arrières</p>	<p>1 x Bouton BIOS Flashback 1 x Port S/PDIF optique 1 x Port ethernet (RJ-45) 2 x Ports USB 3.1 Gen 2 (Type-A + USB Type-C™ [bleu-vert]) 8 x Ports USB 3.1 Gen 1 (bleu) 5 x Prises audio (Entrée audio, Sortie haut-parleurs avant, Entrée microphone, Haut-parleur central/Caisson de basse, Sortie haut-parleurs arrière)</p>

(continue à la page suivante)

Résumé des caractéristiques de la PRIME X399-A

Interfaces de connexion internes	<p>1 x Connecteur pour port USB 3.1 Gen 2 en façade</p> <p>2 x Connecteurs USB 3.0 Gen 1 (pour 4 ports USB supplémentaires) (19 broches)</p> <p>2 x Connecteurs USB 2.0 (pour 4 ports USB supplémentaires)</p> <p>1 x Interface M.2_1 (socket 3) (pour lecteurs M Key 2242/2260/2280) (Mode SATA et PCIE 3.0 x 4)</p> <p>1 x Interface M.2_2 (socket 3) (pour lecteurs M Key verticaux 2242/2260/2280/22110) (Mode SATA et PCIE 3.0 x 4)</p> <p>1 x Connecteur U.2</p> <p>6 x Connecteurs SATA 6.0 Gb/s</p> <p>1 x Connecteur W_PUMP+ (4 broches)</p> <p>1 x Connecteur pour ventilateur AIO_PUMP (4 broches)</p> <p>1 x Connecteur pour ventilateur du processeur à 4 broches</p> <p>1 x Connecteur pour ventilateur du processeur optionnel CPU_OPT (4 broches)</p> <p>1 x Connecteur pour ventilateur du couvercle COV_FAN (3 broches)</p> <p>3 x Connecteurs pour ventilateur du châssis à 4 broches</p> <p>1 x Connecteur pour ventilateur M.2 à 4 broches</p> <p>1 x Connecteur pour ventilateur d'extension EXT_FAN (5 broches)</p> <p>1 x Connecteur T_Sensor (2 broches)</p> <p>1 x Connecteur d'alimentation EATX (24 broches)</p> <p>1 x Connecteur d'alimentation EATX 12V (8 broches)</p> <p>1 x Connecteur d'alimentation EATX 12V (4 broches)</p> <p>2 x Connecteurs RGB</p> <p>1 x Connecteur pour port audio en façade (AAFP)</p> <p>1 x Connecteur panneau système (Q-Connector)</p> <p>1 x Témoin Q-Code</p> <p>1 x Cavalier Clear CMOS</p> <p>1 x Bouton de mise sous tension</p>
BIOS	Flash ROM 128 Mb, UEFI AMI BIOS, PnP, WfM 2.0, SM BIOS 3.0, ACPI 6.1, BIOS multilingue, ASUS EZ Flash 3, CrashFree BIOS 3, F11 (Assistant EZ Tuning), F6 (Q-Fan), F3 (Favoris), Historique des modifications, F12 (Impression écran), Infos de SPD ASUS (Serial Presence Detect)
Gétabilité réseau	WfM 2.0, DMI 3.0, WOL par PME, PXE
Logiciels	<p>Pilotes</p> <p>Utilitaires ASUS</p> <p>EZ Update</p> <p>Logiciel anti-virus (version OEM)</p>
Systèmes d'exploitation compatibles	Windows® 10 (64 bits)
Format	Format ATX étendu : 30,5 cm x 26,9 cm



- Les caractéristiques sont sujettes à modifications sans préavis.
- Visitez le site Web d'ASUS pour consulter le manuel d'utilisation des logiciels.

Contenu de la boîte

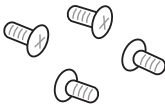


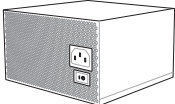
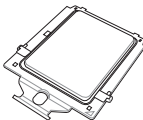
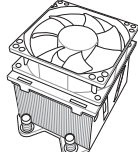
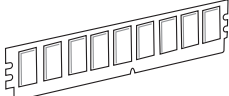
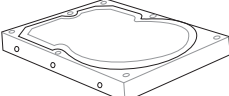
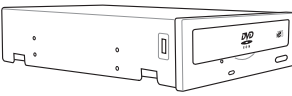
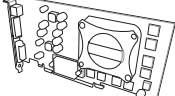

Vérifiez la présence des éléments suivants dans l'emballage de votre carte mère.

Carte mère	Carte mère ASUS PRIME X399-A
Câbles	4 x Câbles de série ATA 6.0 Gb/s
	1 x Pont HB SLI™ (2-WAY-M)
Accessoires	1 x Q-Connector
	1 x Support de fixation M.2 vertical
	1 x Kit de vis M.2
	1 x Plaque d'E/S ASUS
Application DVD	DVD de support de la carte mère
Documentation	Manuel de l'utilisateur



Si l'un des éléments ci-dessus est endommagé ou manquant, veuillez contacter votre revendeur.

Outils et composants additionnels pour monter un ordinateur de bureau

	
<p>1 sachet de vis</p>	<p>Tournevis Phillips (cruciforme)</p>
	
<p>Châssis d'ordinateur</p>	<p>Bloc d'alimentation</p>
	
<p>Processeur AMD® SocketTR4</p>	<p>Ventilateur du processeur compatible AMD® au format SocketTR4</p>
	
<p>Module(s) de mémoire DDR4</p>	<p>Disque(s) dur(s) SATA</p>
	
<p>Lecteur optique SATA (optionnel)</p>	<p>Carte(s) graphique(s)</p>
	
<p>Module SSD M.2 SSD (optionnel)</p>	



Les outils et composants illustrés dans le tableau ci-dessus ne sont pas inclus avec la carte mère.

Introduction au produit

1

1.1 Vue d'ensemble de la carte mère

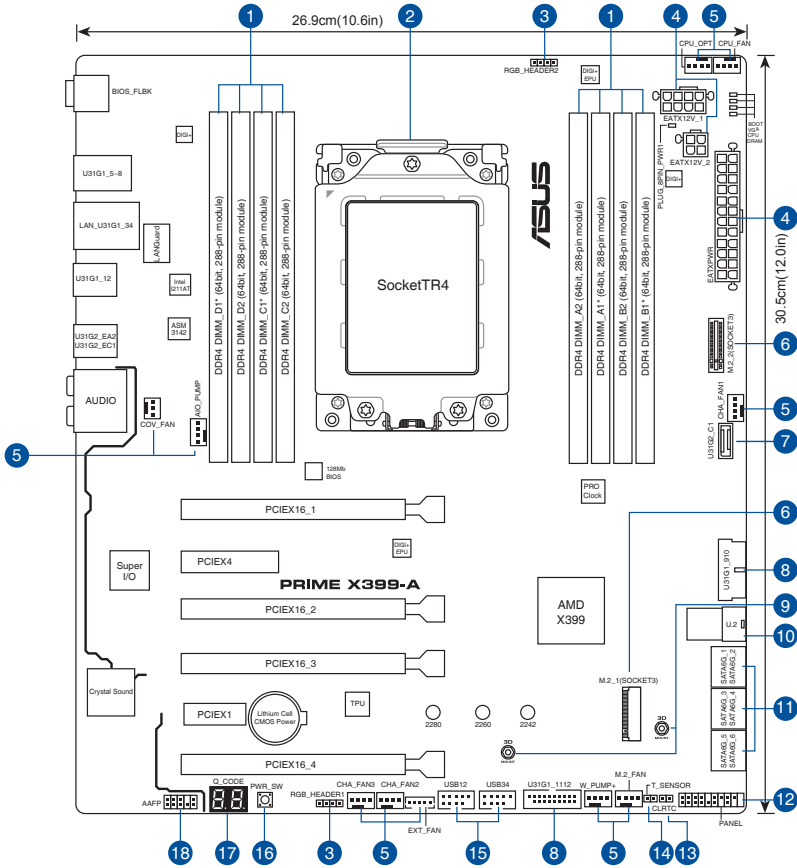
1.1.1 Avant de commencer

Suivez les précautions ci-dessous avant d'installer la carte mère ou d'en modifier les paramètres.



-
- Débranchez le câble d'alimentation de la prise murale avant de toucher les composants.
 - Utilisez un bracelet antistatique ou touchez un objet métallique relié au sol (comme l'alimentation) pour vous décharger de toute électricité statique avant de toucher aux composants.
 - Tenez les composants par les coins pour éviter de toucher les circuits imprimés.
 - Quand vous désinstallez le moindre composant, placez-le sur une surface antistatique ou remettez-le dans son emballage d'origine.
 - Avant d'installer ou de désinstaller un composant, assurez-vous que l'alimentation ATX est éteinte et que le câble d'alimentation est bien débranché. Ne pas suivre cette précaution peut endommager la carte mère, les périphériques et/ou les composants.
-

1.1.2 Schéma de la carte mère



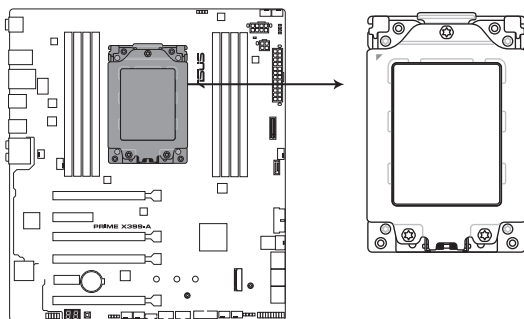
Reportez-vous aux sections 1.1.8 Connecteurs internes et 2.3.1 Connecteurs arrière pour plus d'informations sur les connecteurs internes et externes.

Contenu du schéma

Connecteurs/Cavaliers/Boutons et interrupteurs/Ports		Page
1.	Slots DIMM DDR4	1-5
2.	Socket pour processeur AMD® SocketTR4	1-4
3.	Connecteur RGB (4-pin RGB_HEADER1-2)	1-25
4.	Connecteurs d'alimentation ATX (24-pin EATXPWR; 8-pin EATX12V_1; 4-pin EATX12V_2)	1-22
5.	Connecteurs pour ventilateurs et pompe à eau (4-pin CPU_FAN; 4-pin CPU_OPT; 3-pin COV_FAN; 4-pin AIO_PUMP; 4-pin W_PUMP+; 4-pin M.2_FAN; 5-pin EXT_FAN; 4-pin CHA_FAN1-3)	1-21
6.	Sockets M.2 (M.2_1(Socket 3); M.2_2(Socket 3))	1-24
7.	Connecteur pour port USB 3.1 Gen 2 en façade (U31G2_C1)	1-18
8.	Connecteurs USB 3.1 Gen 1 (20-1 pin U31G1_910; U31G1_1112)	1-19
9.	Orifices de fixation 3D	1-10
10.	Connecteur U.2 (U.2)	1-24
11.	Connecteurs SATA 6.0 Gb/s AMD® (7-pin SATA6G_1-6)	1-17
12.	Connecteur panneau système (20-5 pin PANEL)	1-23
13.	Cavalier Clear CMOS (2-pin CLRTC)	1-9
14.	Connecteur pour câble à thermistance (2-pin T_SENSOR)	1-20
15.	Connecteurs USB 2.0 (10-1 pin USB12; USB34)	1-20
16.	Bouton de mise en route	1-10
17.	Témoins Q-Code	1-11
18.	Connecteur pour port audio en façade (10-1 pin AAFP)	1-18

1.1.3 Processeur

La carte mère est livrée avec un socket SocketTR4 conçu pour l'installation d'un processeur AMD® Ryzen™ Threadripper™.



PRIME X399-A CPU SocketTR4



Le socket SocketTR4 possède des broches différentes. Assurez-vous de n'installer qu'un processeur conçu pour le socket SocketTR4. Le processeur ne peut être installé que dans un seul sens. **NE PAS** forcer sur le processeur pour le faire entrer dans le socket afin d'éviter de plier les broches du socket et/ou d'endommager le processeur !



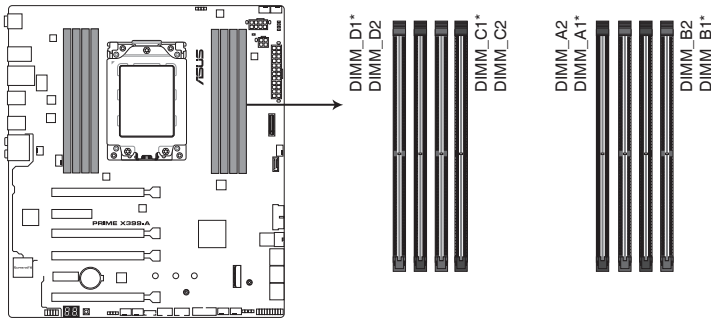
Assurez-vous que tous les câbles sont débranchés lors de l'installation du processeur.

1.1.4 Mémoire système

La carte mère est livrée avec huit slots DIMM destinés à l'installation de modules de mémoire DDR4 (Double Data Rate 4).

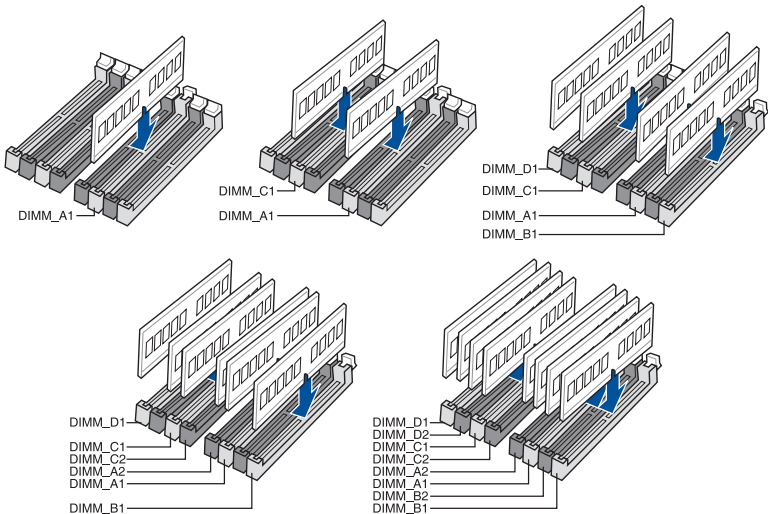


Un module DDR4 s'encoche différemment d'un module DDR3 / DDR2 / DDR. NE PAS installer de module de mémoire DDR3, DDR2 ou DDR sur les slots DIMM destinés aux modules DDR4.



PRIME X399-A 288-pin DDR4 DIMM sockets

Configurations mémoire recommandées



Configurations mémoire

Vous pouvez installer des modules de mémoire DDR4 un-buffered ECC et non-ECC de 2 Go, 4 Go, 8 Go et 16 Go sur les interfaces de connexion DDR4.



-
- Vous pouvez installer des modules de mémoire de tailles variables dans les canaux A, B, C et D. Le système se chargera de mapper la taille totale du canal de plus petite taille pour les configurations Quad-Channel (Quadri-Canal). Tout excédent de mémoire du canal le plus grand est alors mappé pour fonctionner en Single-Channel (Canal unique).
 - Cette carte mère n'est pas compatible avec les modules de mémoire conçus à base de puces de 512 Mb (64Mo) ou moins (la capacité des puces mémoire se calcule en Mégabits, 8 Mégabits/Mb = 1 Mégaoctet/Mo).
-

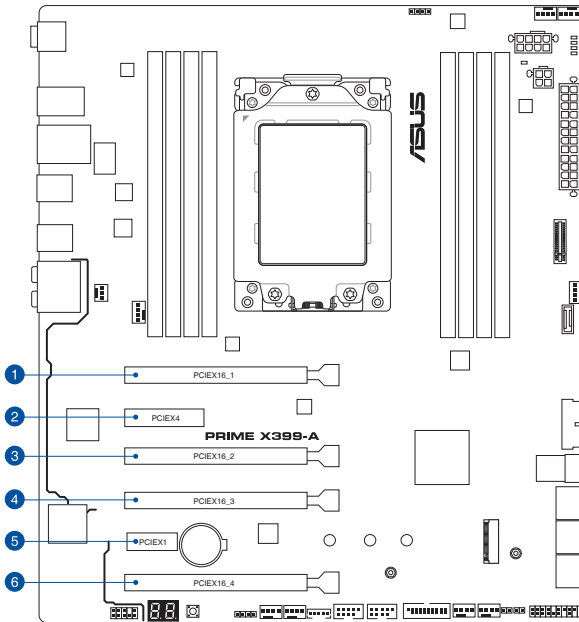


- La fréquence de fonctionnement par défaut de la mémoire peut varier en fonction de son SPD. Par défaut, certains modules de mémoire peuvent fonctionner à une fréquence inférieure à la valeur indiquée par le fabricant.
 - Les modules de mémoire ont besoin d'un meilleur système de refroidissement pour fonctionner de manière stable en charge maximale (8 modules de mémoire) ou en overlocking.
 - Installez toujours des modules de mémoire dotés de la même latence CAS. Pour une compatibilité optimale, il est recommandé d'installer des barrettes mémoire identiques ou partageant le même code de données. Consultez votre revendeur pour plus d'informations.
 - Visitez le site Web d'ASUS pour la dernière liste des fabricants de modules de mémoire compatibles avec cette carte mère.
-

1.1.5 Slots d'extension



Assurez-vous d'avoir bien débranché le câble d'alimentation avant d'ajouter ou de retirer des cartes d'extension. Manquer à cette précaution peut vous blesser et endommager les composants de la carte mère.



N°.	Description
1	Slot PCIe 3.0/2.0 x16_1
2	Slot PCIe 2.0 x4
3	Slot PCIe 3.0/2.0 x16_2
4	Slot PCIe 3.0/2.0 x16_3
5	Slot PCIe 2.0 x1
6	Slot PCIe 3.0/2.0 x16_4

Processeurs AMD® Ryzen™ Threadripper™

Configuration VGA	Mode de fonctionnement PCI Express 3.0		
	Single VGA	SLI™/CFX	3-Way SLI™/CFX
PCIe x16_1	x16	x16	x16
PCIe x16_2	N/D	N/D	N/D
PCIe x16_3	N/D	x16	x16
PCIe x16_4	N/D	N/D	x8

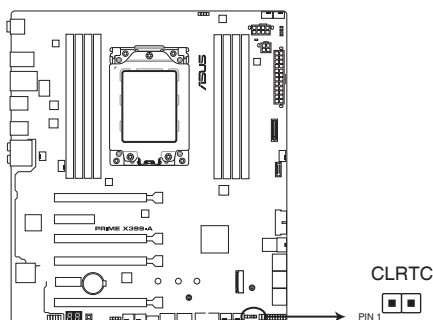


- Il est recommandé d'utiliser un bloc d'alimentation pouvant fournir une puissance électrique adéquate lors de l'utilisation des technologies CrossFireX™ ou SLI™.
- Connectez les ventilateurs du châssis aux connecteurs pour ventilateurs du châssis de la carte mère lors de l'utilisation de multiples cartes graphiques pour un meilleur environnement thermique.

1.1.6 Cavaliers, boutons et orifices

1. Cavalier Clear CMOS (2-pin CLRTC)

Ce cavalier vous permet d'effacer la mémoire RTC (Real Time Clock) du CMOS. La mémoire CMOS stocke les éléments suivants : la date, l'heure et les paramètres du BIOS. La pile bouton intégrée alimente les données de la mémoire vive du CMOS, incluant les paramètres système tels que les mots de passe.



PRIME X399-A Clear RTC RAM

Pour effacer la mémoire RTC :

1. Éteignez l'ordinateur et débranchez le cordon d'alimentation.
2. Court-circuitez les broches 1-2 à l'aide d'un objet métallique ou d'un capuchon de cavalier pendant 5 à 10 secondes.
3. Branchez le cordon d'alimentation et démarrez l'ordinateur.
4. Maintenez enfoncée la touche <Suppr.> du clavier lors du démarrage et entrez dans le BIOS pour saisir à nouveau les données.



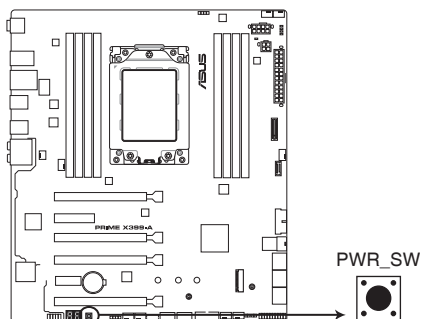
Ne placez jamais d'objet métallique ou de capuchon de cavalier sur le cavalier CLRTC, sauf en cas d'effacement de la mémoire RTC CMOS. Le faire peut provoquer un échec de démarrage du système !



- Si les instructions ci-dessus ne permettent pas d'effacer la mémoire RTC, retirez la pile intégrée et placez à nouveau un objet métallique ou un capuchon de cavalier pour effacer les données de la RAM RTC CMOS. Puis, réinstallez la pile.
- Vous n'avez pas besoin d'effacer la mémoire RTC lorsque le système se bloque suite à un overclocking. Dans ce dernier cas, utilisez la fonction C.P.R. (CPU Parameter Recall). Éteignez et redémarrez le système afin que le BIOS puisse automatiquement restaurer ses valeurs par défaut.
- Débranchez l'alimentation pour activer la fonction C.P.R. Éteignez puis rallumez la source d'alimentation ou débranchez puis rebranchez le cordon d'alimentation avant de redémarrer le système.

2. Bouton de mise en route

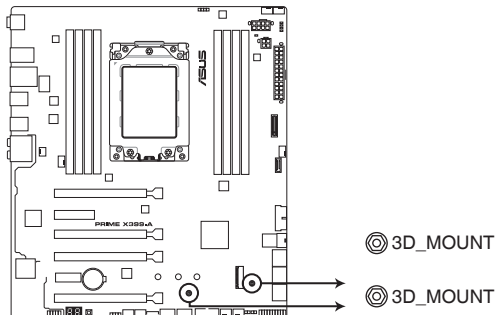
La carte mère intègre un bouton d'alimentation vous permettant d'allumer ou d'éteindre le système. Ce bouton s'allume lorsque le système est fourni en courant électrique pour indiquer que le système doit être éteint et tous les câbles débranchés avant d'enlever ou d'installer la carte mère dans le châssis. L'illustration ci-dessous indique l'emplacement de cet interrupteur sur la carte mère.



PRIME X399-A Power-on button

3. Orifices de fixation 3D

Créez un imprimé en 3D et fixez-le à l'aide de ces orifices de fixation 3D pour personnaliser votre carte mère.



PRIME X399-A 3D Mount holes

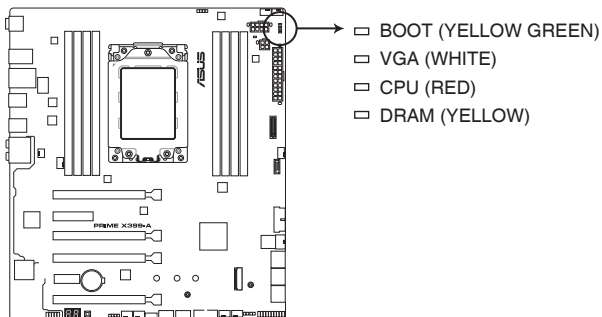


Pour plus de détails concernant l'installation du matériel d'impression 3D sur votre carte mère, consultez la page produit de votre carte mère sur le site officiel d'ASUS à l'adresse suivante : <http://www.asus.com>.

1.1.7 Témoins lumineux de la carte mère

1. Témoins du POST

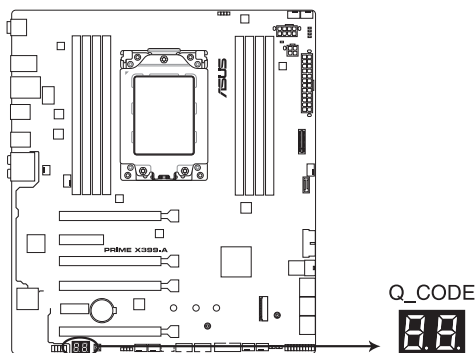
Ces voyants vérifient les composants clés (processeur, DRAM, carte VGA ainsi que les périphériques de démarrage) en séquence au démarrage de la carte mère. Si une erreur est détectée, le voyant correspondant s'allume jusqu'à ce que le problème soit résolu.



**PRIME X399-A CPU/ DRAM/
BOOT_DEVICE/ VGA LED**

2. Témoins Q-Code

Ces voyants offrent un système d'affichage à code symbolisé par deux valeurs numériques pour vous informer de l'état du système. Consultez le tableau de débogage pour plus d'informations.



PRIME X399-A Q-Code LEDs

Tableau de débogage Q-Code

Code	Description
00	Non utilisé
01	Mise sous tension. Détection du type de réinitialisation (soft/hard).
02	Initialisation AP avant chargement du microcode
03	Initialisation de l'agent système avant chargement du microcode
04	Initialisation PCH avant chargement du microcode
06	Chargement du microcode
07	Initialisation AP après chargement du microcode
08	Initialisation de l'agent système après chargement du microcode
09	Initialisation PCH après chargement du microcode
0B	Initialisation du cache
0C – 0D	Réservé aux futurs codes d'erreur AMI SEC
0E	Microcode introuvable
0F	Microcode non chargé
10	PEI Core est lancé
11 – 14	L'initialisation pré-mémoire du processeur est lancée
15 – 18	L'initialisation pré-mémoire de l'agent système est lancée
19 – 1C	L'initialisation pré-mémoire PCH est lancée
2B – 2F	Initialisation de la mémoire
30	Réservé aux ASL (Voir la section Codes d'état ASL ci-dessous)
31	Mémoire installée
32 – 36	Initialisation post-mémoire du processeur
37 – 3A	L'initialisation post-mémoire de l'agent système est lancée
3B – 3E	L'initialisation post-mémoire de PCH est lancée
4F	DXE IPL est lancé
50 – 53	Erreur d'initialisation de la mémoire. Type de mémoire invalide ou vitesse de mémoire incompatible
54	Erreur d'initialisation de la mémoire non spécifiée
55	Mémoire non installée
56	Type de processeur ou vitesse invalide
57	Le processeur ne correspond pas
58	Échec de l'auto test du processeur ou erreur du cache du processeur possible
59	Le micro-code du processeur est introuvable ou la mise à jour du micro-code a échoué

(continue à la page suivante)

Tableau de débogage Q-Code

Code	Description
5A	Erreur du processeur interne
5B	Le PPI de réinitialisation n'est pas disponible
5C – 5F	Réservé aux futurs codes d'erreur AMI
E0	La reprise S3 est lancée (Le PPI de reprise S3 est appelé par le DXE IPL)
E1	Exécution du Boot Script S3
E2	Reposter la vidéo
E3	Appel de vecteur de réveil S3 du système d'exploitation
E4 – E7	Réservé aux futurs codes de progression AMI
E8	Échec de reprise S3
E9	PPI reprise S3 introuvable
EA	Erreur de script reprise démarrage S3
EB	Erreur de réveil du système d'exploitation S3
EC – EF	Réservé aux futurs codes d'erreur AMI
F0	Condition de récupération déclenchée par le firmware (Auto récupération)
F1	Condition de récupération déclenchée par l'utilisateur (Récupération forcée)
F2	Le processus de récupération est lancé
F3	Image de récupération du microprogramme trouvée
F4	Image de récupération du microprogramme chargée
F5 – F7	Réservé aux futurs codes de progression AMI
F8	La récupération PPI n'est pas disponible
F9	Capsule de récupération introuvable
FA	Capsule de récupération invalide
FB – FF	Réservé aux futurs codes d'erreur AMI
60	DXE Core est lancé
61	Initialisation NVRAM
62	Installation des Services d'exécution du PCH
63 – 67	L'initialisation DXE du processeur est lancée
68	Initialisation du pont hôte PCI
69	L'initialisation de l'agent système DXE est lancée
6A	L'initialisation SMM de l'agent système DXE est lancée
6B – 6F	Initialisation de l'agent système DXE (Module spécifique agent système)

(continue à la page suivante)

Tableau de débogage Q-Code

Code	Description
70	L'initialisation PCH DXE est lancée
71	L'initialisation PCH DXE SMM est lancée
72	Initialisation des périphériques PCH
73 – 77	Initialisation des périphériques PCH DXE (Module PCH spécifique)
78	Initialisation du module ACPI
79	Initialisation CSM
7A – 7F	Réservé aux futurs codes AMI DXE
90	La phase de sélection de périphérique de démarrage Boot Device (BDS) est lancée
91	La connexion du pilote est lancée
92	L'initialisation du bus PCI est lancée
93	Initialisation du contrôleur de branchement à chaud du bus PCI
94	Énumération du bus PCI
95	Demander les ressources du bus PCI
96	Affecter les ressources du bus PCI
97	Les périphériques de sortie de la console se connectent
98	Les périphériques d'entrée de la console se connectent
99	Initialisation Super IO
9A	L'initialisation USB est lancée
9B	Réinitialisation USB
9C	Détection USB
9D	Activer USB
9E – 9F	Réservé aux futurs codes AMI
A0	L'initialisation IDE est lancée
A1	Réinitialisation IDE
A2	Détection IDE
A3	Activer IDE
A4	L'initialisation SCSI est lancée
A5	Réinitialisation SCSI
A6	Détection SCSI
A7	Activer SCSI
A8	Configuration de vérification du mot de passe

(continue à la page suivante)

Tableau de débogage Q-Code

Code	Description
A9	Démarrage de la configuration
AA	Réservé aux ASL (Voir la section Codes d'état ASL ci-dessous)
AB	Configuration attente entrée
AC	Réservé aux ASL (Voir la section Codes d'état ASL ci-dessous)
AD	Événement Prêt à démarrer
AE	Événement Legacy Boot (Démarrage hérité)
AF	Événement services de sortie de démarrage
B0	Début de temps de définition d'adresse virtuelle MAP
B1	Fin de temps de définition d'adresse virtuelle MAP
B2	Initialisation des options Legacy de la ROM
B3	Réinitialisation du système
B4	Branchement à chaud USB
B6	Nettoyage de la NVRAM
B7	Réinitialisation de configuration (Réinitialisation des paramètres NVRAM)
B8- BF	Réservé aux futurs codes AMI
D0	Erreur d'initialisation du processeur
D1	Erreur d'initialisation de l'agent système
D2	Erreur d'initialisation PCH
D3	Certains des protocoles d'architecture ne sont pas disponibles
D4	Erreur d'allocation des ressources PCI. Hors ressources
D5	Aucun espace pour les options Legacy de la ROM
D6	Périphériques de sortie de la console introuvables
D7	Périphériques d'entrée de la console introuvables
D8	Mot de passe erroné
D9	Erreur de chargement d'option de démarrage (Erreur LoadImage)
DA	Échec d'option de démarrage (Erreur StartImage)
DB	Échec de la mise à jour Flash
DC	Le protocole de réinitialisation n'est pas disponible
B5	Branchement à chaud du bus PCI

Points de contrôle ACPI / ASL

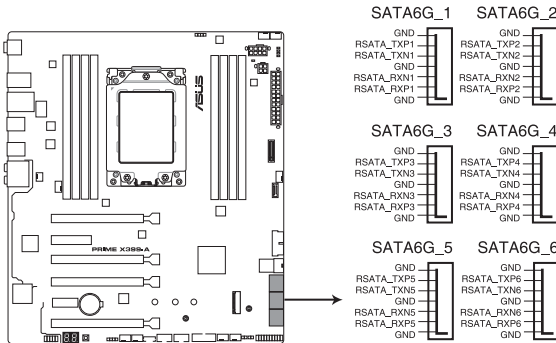
Code	Description
0x01	Le système entre en état de veille S1
0x02	Le système entre en état de veille S2
0x03	Le système entre en état de veille S3
0x04	Le système entre en état de veille S4
0x05	Le système entre en état de veille S5
0x10	Le système sort de l'état de veille S1
0x20	Le système sort de l'état de veille S2
0x30	Le système sort de l'état de veille S3
0x40	Le système sort de l'état de veille S4
0xAC	Le système est passé en mode ACPI. Le contrôleur d'interruption est en mode PIC.
0xAA	Le système est passé en mode ACPI. Le contrôleur d'interruption est en mode APIC.

1.1.8 Connecteurs internes

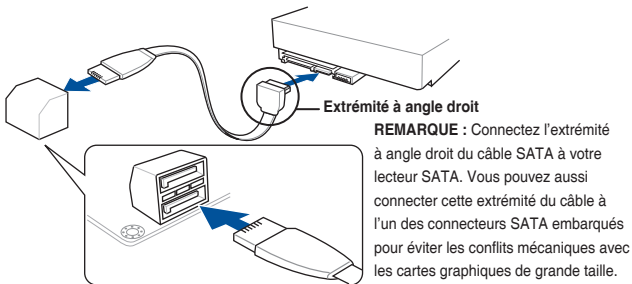
1. Connecteurs SATA 6.0 Gb/s AMD® (7-pin SATA6G_1-6)

Ces connecteurs sont destinés à des câbles Serial ATA pour la connexion de disques durs Serial ATA 6.0 Gb/s.

L'installation de disques durs Serial ATA permet de créer des volumes RAID 0, 1 et 10 par le biais du chipset intégré AMD® X399.



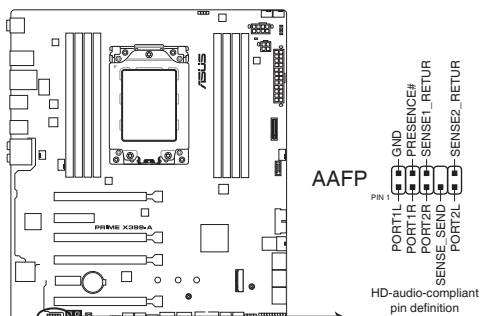
PRIME X399-A Serial ATA 6.0Gb/s connectors



Ces connecteurs sont réglés en mode **[AHCI]** par défaut. Si vous souhaitez créer une configuration RAID Serial ATA via ces connecteurs, réglez l'élément SATA Mode Selection du BIOS sur **[RAID]**.

2. Connecteur pour port audio en façade (10-1 pin AAFP)

Ce connecteur est dédié au module E/S audio disponible en façade de certains boîtiers d'ordinateurs et prend en charge la norme HD Audio. Branchez le câble du module E/S audio en façade à ce connecteur.



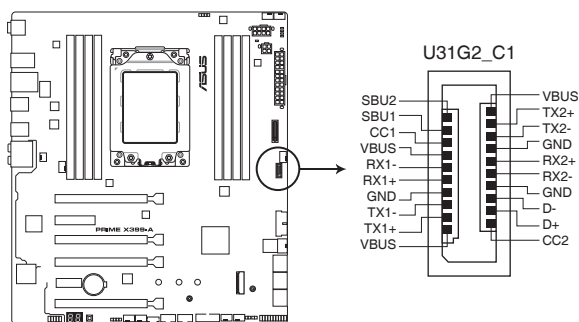
PRIME X399-A Front panel audio connector



Il est recommandé de brancher un module HD Audio sur ce connecteur pour bénéficier d'un son de qualité HD.

3. Connecteur pour port USB 3.1 Gen 2 en façade (U31G2_C1)

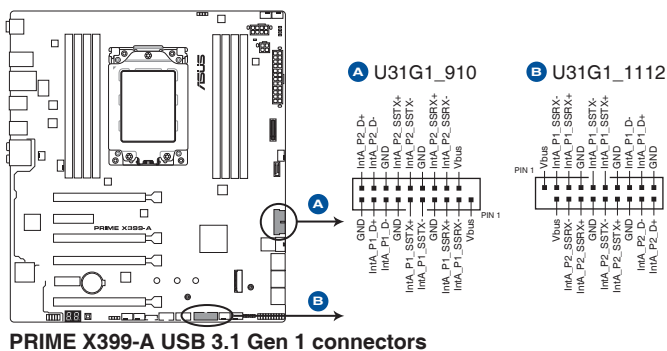
Ce connecteur est dédié à la connexion de ports USB 3.1 Gen 2 supplémentaires. La dernière connectivité USB 3.1 Gen 2 fournit des vitesses de transfert de données allant jusqu'à 10 Gb/s.



PRIME X399-A USB 3.1 Gen 2 front panel connector

4. Connecteurs USB 3.1 Gen 1 (20-pin U31G1_910; U31G1_1112)

Ces connecteurs sont dédiés à la connexion de ports USB 3.1 Gen 1 supplémentaires. Ils sont conformes à la norme USB 3.1 Gen 1 qui peut supporter un débit allant jusqu'à 5 Gb/s. Si le panneau avant de votre châssis intègre un port USB 3.1 Gen 1, vous pouvez utiliser ce port pour brancher un périphérique USB 2.0.



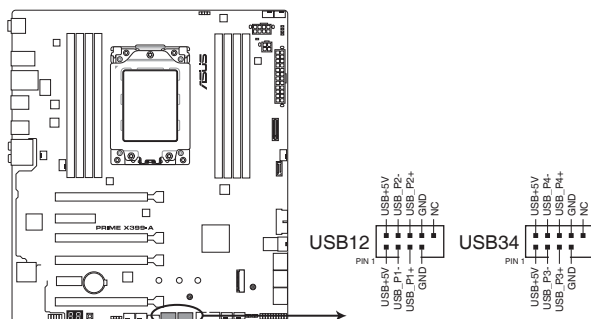
Le module USB 3.1 Gen 1 est vendu séparément.



Le périphérique USB 3.1 Gen 1 connecté peut fonctionner en mode xHCI ou EHCI en fonction de la configuration du système d'exploitation.

5. Connecteurs USB 2.0 (10-1 pin USB12; USB34)

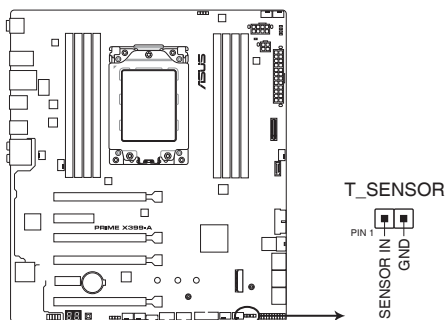
Ces connecteurs sont dédiés à des ports USB 2.0. Connectez le câble du module USB à l'un de ces connecteurs, puis installez le module dans un slot à l'arrière du châssis. Ces ports sont conformes à la norme USB 2.0 qui peut supporter un débit de 480 Mb/s.



PRIME X399-A USB 2.0 connectors

6. Connecteur pour câble à thermistance (2-pin T_SENSOR)

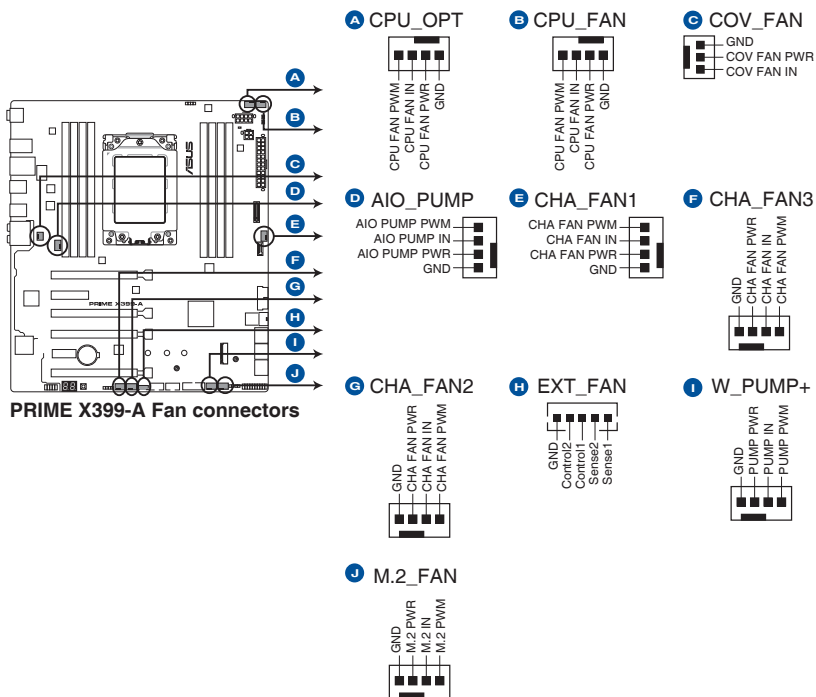
Ce connecteur est destiné à un câble à thermistance vous permettant de surveiller la température de certains périphériques ou des composants essentiels de la carte mère. Connectez le câble à thermistance et placez le capteur sur un périphérique ou un composant de la carte mère pour détecter sa température.



PRIME X399-A Thermal sensor connector

7. Connecteurs pour ventilateurs et pompe à eau (4-pin CPU_FAN; 4-pin CPU_OPT; 3-pin COV_FAN; 4-pin AIO_PUMP; 4-pin W_PUMP+; 4-pin M.2_FAN; 5-pin EXT_FAN; 4-pin M.2_FAN; 5-pin EXT_FAN; 4-pin M.2_FAN; 5-pin EXT_FAN; 4-pin M.2_FAN; 5-pin EXT_FAN)

Connectez les câbles des ventilateurs à ces connecteurs sur la carte mère en vous assurant que le fil noir de chaque câble corresponde à la broche de terre de chaque connecteur.



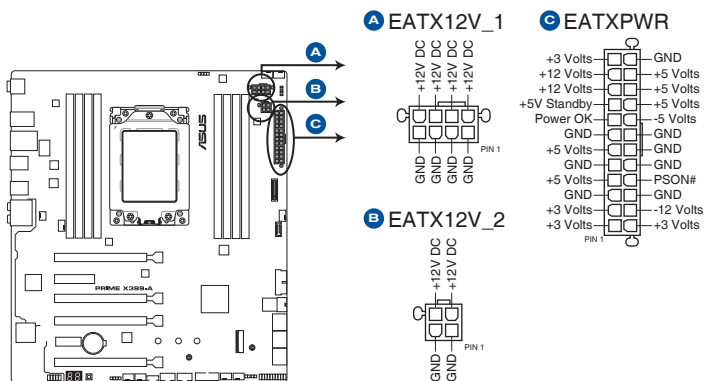
- N'oubliez PAS de connecter les câbles de ventilateur aux connecteurs de la carte mère. Une circulation de l'air insuffisante peut endommager les composants de la carte mère. Ce connecteur n'est pas un cavalier ! Ne placez pas de capuchon de cavalier sur ce connecteur !
- Vérifiez que le câble d'alimentation du ventilateur dédié au processeur est bien branché sur le connecteur CPU_FAN de la carte mère.



- Le connecteur CPU_FAN prend en charge les ventilateurs du processeur d'une puissance maximale de 1A (12 W).
- La prise en charge de la fonction W_PUMP+ dépend du dispositif de watercooling.
- Connectez le ventilateur de votre kit de watercooling sur le connecteur AIO_PUMP.

8. Connecteurs d'alimentation ATX (24-pin EATXPWR; 8-pin EATX12V_1; 4-pin EATX12V_2)

Ces connecteurs sont destinés aux prises d'alimentation ATX. Les prises d'alimentation ont été conçues pour être insérées dans ces connecteurs dans un seul sens. Trouvez le bon sens et appuyez fermement jusqu'à ce que la prise soit bien en place.



PRIME X399-A ATX power connectors



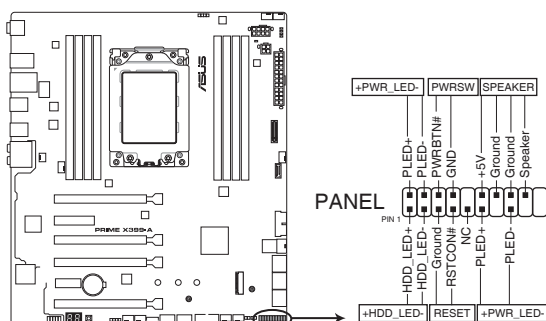
- NE PAS connecter la prise 4 broches. Le faire peut entraîner une surchauffe de la carte mère dans des conditions d'utilisation intenses.
- Assurez-vous de connecter la prise 8 broches, ou de connecter les prises 4 et 8 broches simultanément.



- Pour un système totalement configuré, nous vous recommandons d'utiliser une alimentation conforme aux caractéristiques ATX 12 V 2.0 (et versions ultérieures) et qui fournit au minimum 30 A.
- Une alimentation plus puissante est recommandée lors de l'utilisation d'un système équipé de plusieurs périphériques. Le système pourrait devenir instable, voire ne plus démarrer du tout, si l'alimentation est inadéquate.
- Si vous souhaitez utiliser deux ou plusieurs cartes graphiques PCI Express x16, utilisez une unité d'alimentation pouvant fournir 1000 W ou plus pour assurer la stabilité du système.

9. Connecteur panneau système (20-5 pin PANEL)

Ce connecteur est compatible avec plusieurs fonctions intégrées au châssis.



PRIME X399-A System panel connector

- **LED d'alimentation système (2-pin or 3-1 pin PWR_LED)**

Ce connecteur à 2 broches ou 3-1 broches est destiné à la LED d'alimentation système. Branchez le câble de la LED d'alimentation du châssis à ce connecteur. La LED d'alimentation système s'allume lorsque vous démarrez le système et clignote lorsque ce dernier est en veille.

- **LED d'activité HDD (2-pin HDD_LED)**

Ce connecteur à 2 broches est dédié à la LED d'activité HDD (activité du disque dur). Branchez le câble de la LED d'activité HDD à ce connecteur. La LED HDD s'allume ou clignote lorsque des données sont lues ou écrites sur le disque dur.

- **Connecteur haut-parleur d'alerte système (4-pin SPEAKER)**

Ce connecteur à 4 broches est dédié au petit haut-parleur d'alerte du boîtier. Ce petit haut-parleur vous permet d'entendre les bips d'alerte système.

- **Bouton d'alimentation ATX/Soft-off (2-pin PWR_SW)**

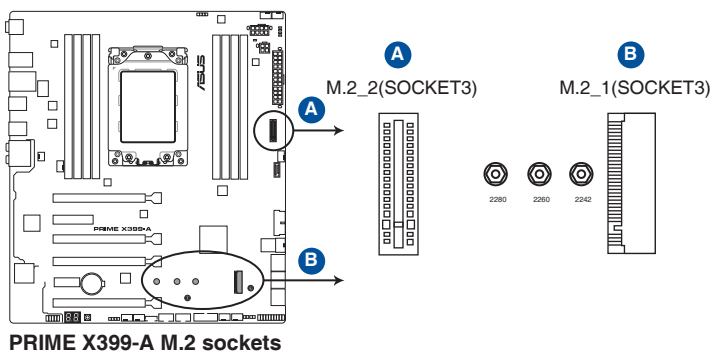
Ce connecteur est dédié au bouton d'alimentation du système. Appuyer sur le bouton d'alimentation (power) allume le système ou passe le système en mode VEILLE ou SOFT-OFF en fonction des réglages du BIOS. Appuyer sur le bouton d'alimentation pendant plus de quatre secondes lorsque le système est allumé éteint le système.

- **Bouton de réinitialisation (2-pin RESET)**

Ce connecteur à 2 broches est destiné au bouton de réinitialisation du boîtier. Il sert à redémarrer le système sans l'éteindre.

10. Sockets M.2 (M.2_1(Socket 3); M.2_2(Socket 3))

Ces interfaces permettent d'installer des modules M.2 SSD.



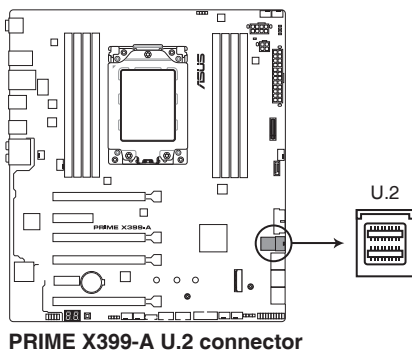
- Le socket M.2_1 prend en charge les modules PCIe 3.0 en mode x4 et SATA (pour lecteurs M Key 2242/2260/2280) (PCIe et SATA).
- Le socket M.2_2 prend en charge les modules PCIe 3.0 en mode x4 et SATA (pour lecteurs M Key verticaux 2242/2260/2280/22110) (PCIe).



Le module SSD M.2 est vendu séparément.

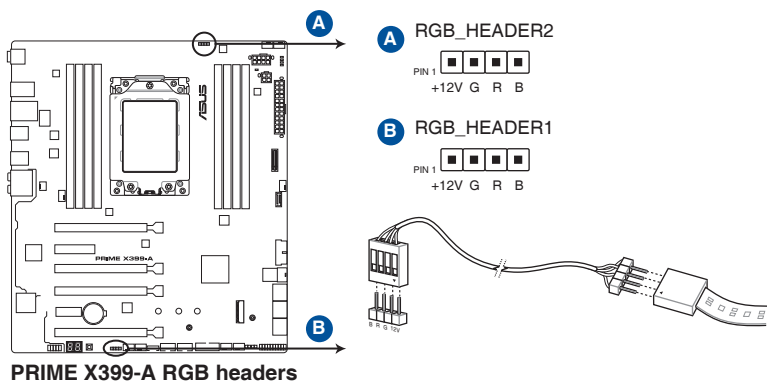
11. Connecteur U.2 (U.2)

Cette carte mère est livrée avec un connecteur U.2 qui prend en charge la norme de stockage PCIe 3.0 x4 NVMe Express.



12. Connecteurs AURA RGB (4-pin RGB_HEADER1-2)

Ces connecteurs sont dédiés aux bandes LED RGB.



Ces en-têtes RGB prennent en charge 5050 bandes de LED multicolores RGB (12V / G / R / B), avec une puissance nominale maximale de 2A (12V), et pas plus de 2 m.



Avant d'installer ou de désinstaller un composant, assurez-vous que l'alimentation ATX est éteinte et que le câble d'alimentation est bien débranché. Ne pas suivre cette précaution peut endommager la carte mère, les périphériques et/ou les composants.



- L'éclairage et les couleurs réels varient en fonction de la bande LED.
- Si votre bande LED ne s'allume pas, vérifiez que le câble d'extension LED RGB et la bande LED RGB sont connectés dans le bon sens, et que le connecteur 12V est aligné avec l'en-tête 12V de la carte mère.
- La bande LED ne s'allume que sous le système d'exploitation.
- La bande LED est vendue séparément.

Procédures d'installation de base

2

2.1 Monter votre ordinateur



Les illustrations de cette section sont données à titre indicatif uniquement. La disposition des composants de la carte mère peut varier en fonction du modèle. Les étapes d'installation sont toutefois identiques.

2.1.1 Installer le processeur

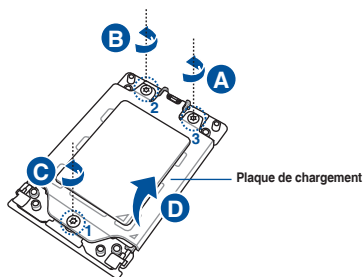


Assurez-vous que tous les câbles sont débranchés lors de l'installation du processeur.

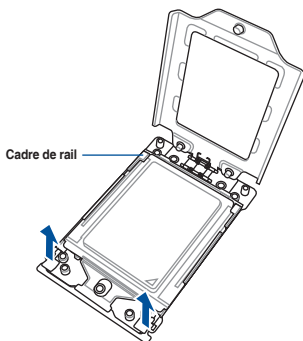


Le socket AMD® SocketTR4 est compatible avec les processeurs AMD® TR4. Assurez-vous de n'installer qu'un processeur conçu pour le socket SocketTR4. Le processeur ne peut être installé que dans un seul sens. **NE PAS** forcer sur le processeur pour le faire entrer dans le socket afin d'éviter de plier les broches du socket et/ou d'endommager le processeur !

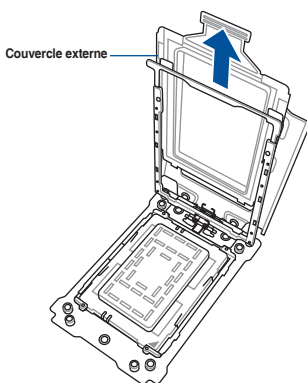
- 1 Utilisez le tournevis Torx fourni pour retirer les vis de la plaque de chargement en séquence 3>2>1, puis soulevez la plaque de chargement.



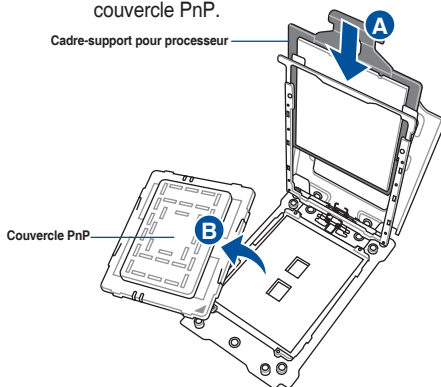
- 2 Soulevez les languettes situées de chaque côté du cadre de rail avec vos doigts pour libérer le cadre de rail, puis soulevez le cadre de rail pour l'ouvrir complètement.



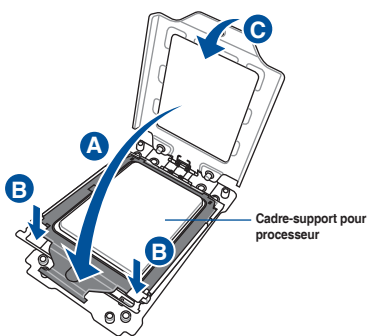
- 3 Retirez le couvercle externe.



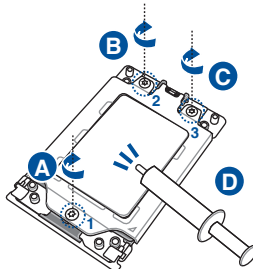
- 4 Faites glisser le cadre-support et le processeur dans le cadre de rail jusqu'à ce que vous entendiez un clic, puis retirez le couvercle PnP.



- 5 Abaissez délicatement le cadre de rail jusqu'à ce qu'il s'enclenche dans le boîtier du socket, puis abaissez la plaque de chargement.



- 6 Vissez légèrement les trois vis dans les pas de vis en séquence 1>2>3, juste assez pour fixer la plaque de chargement au socket. Lorsque les trois vis sont fixées, resserrez-les en séquence 1>2>3 pour complètement sécuriser la plaque de chargement. Puis, appliquez la pâte thermique sur la surface du processeur.



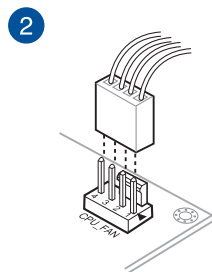
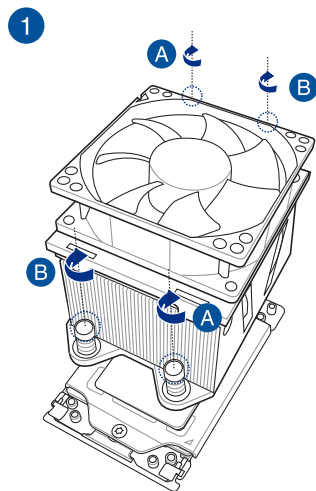
Les vis de la plaque de chargement sont des modèles Torx T20.



Si nécessaire, appliquez la pâte thermique sur la surface du processeur et du dissipateur avant toute installation.

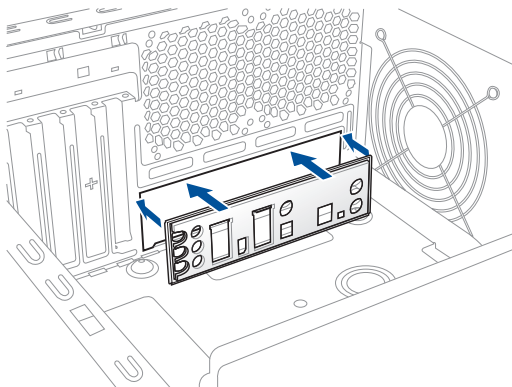
2.1.2 Installer le ventilateur du processeur

Pour installer le ventilateur du processeur :

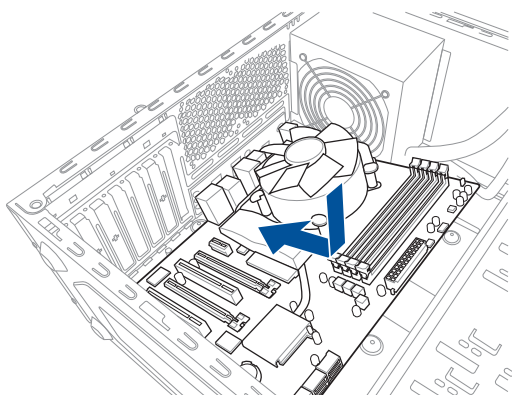


2.1.3 Installer la carte mère

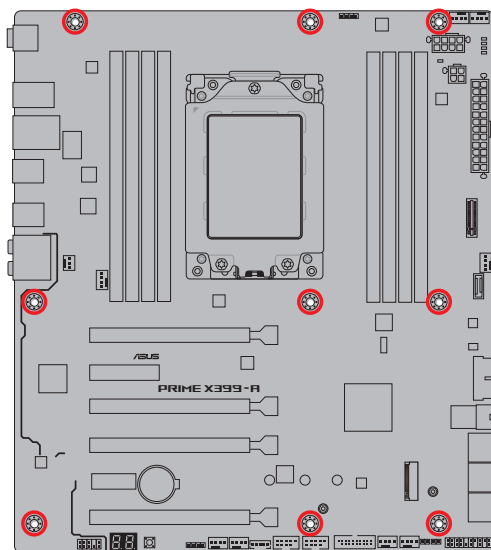
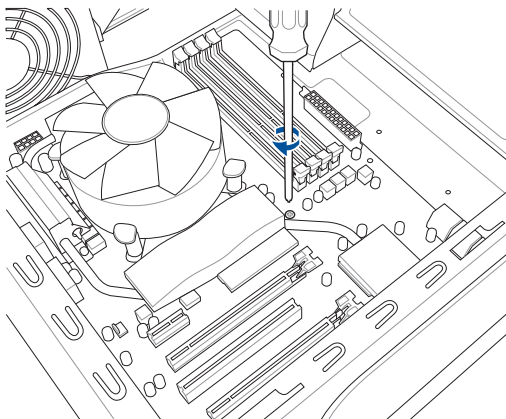
1. Placez la plaque d'E/S métallique ASUS sur l'ouverture dédiée à l'arrière de votre châssis d'ordinateur.



2. Placez la carte mère dans le châssis en vous assurant que ses ports d'E/S (entrée/sortie) sont alignés avec la zone d'E/S du châssis.

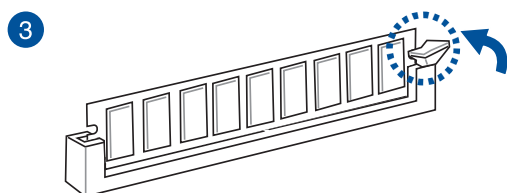
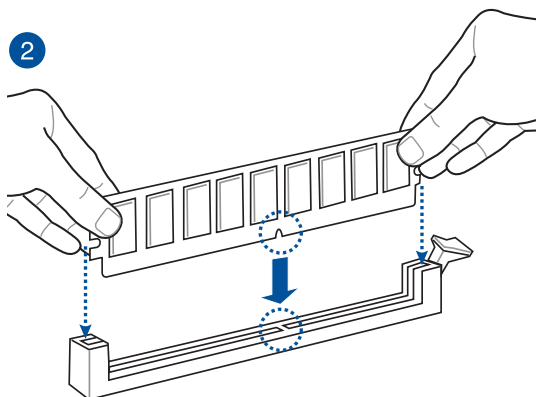
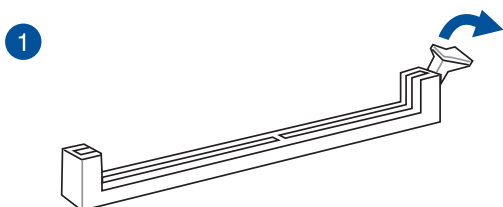


3. Placez neuf (9) vis dans les pas de vis (marqués d'un cercle rouge sur l'illustration ci-dessous) pour sécuriser la carte mère au châssis.

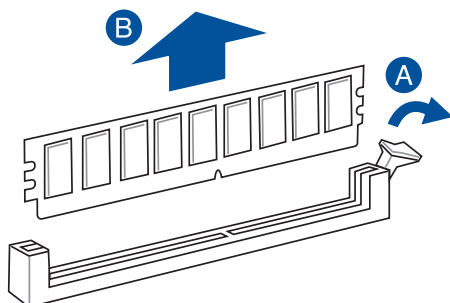


Ne vissez pas trop fort ! Vous risqueriez d'endommager la carte mère.

2.1.4 Installer un module de mémoire

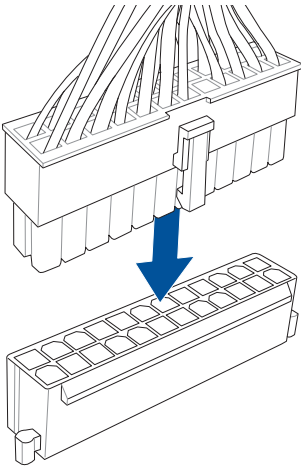


Retirer un module de mémoire

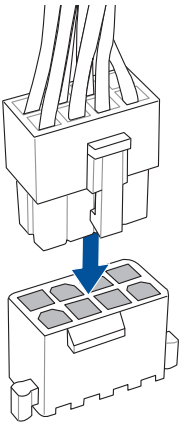


2.1.5 Connexion d'alimentation ATX

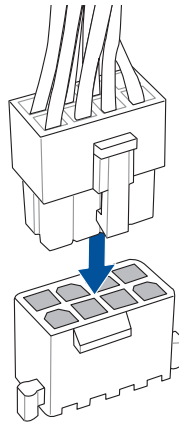
1



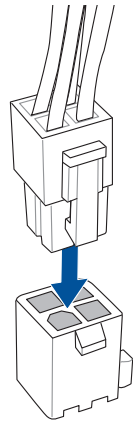
2



OU

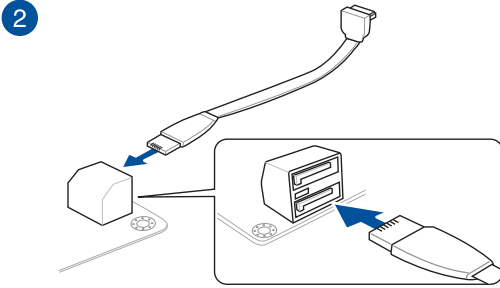
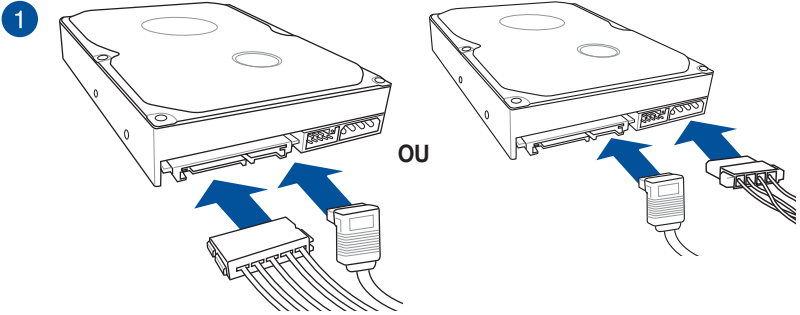


ET



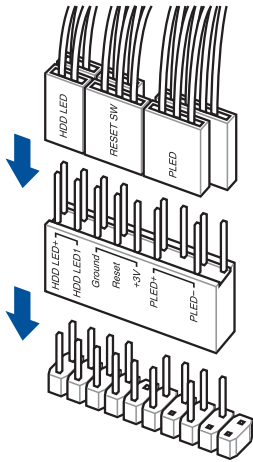
- NE PAS connecter la prise 4 broches. Le faire peut entraîner une surchauffe de la carte mère dans des conditions d'utilisation intenses.
- Assurez-vous de connecter la prise 8 broches, ou de connecter les prises 4 et 8 broches simultanément.

2.1.6 Connexion de périphériques SATA

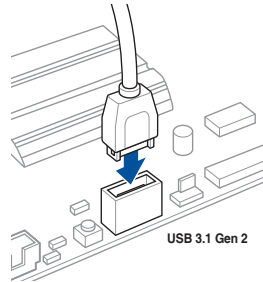


2.1.7 Connecteur d'E/S avant

Kit ASUS Q-Connector

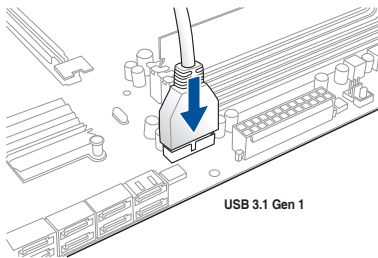


Connecteur USB 3.1 Gen 2

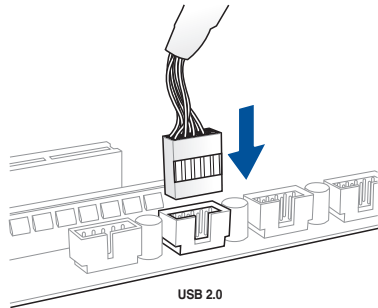


Ce connecteur ne peut être installé que dans un seul sens. Insérez le connecteur jusqu'à ce qu'il soit bien en place.

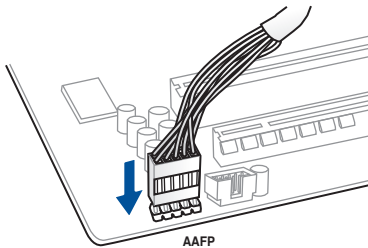
Connecteur USB 3.1 Gen 1



Connecteur USB 2.0

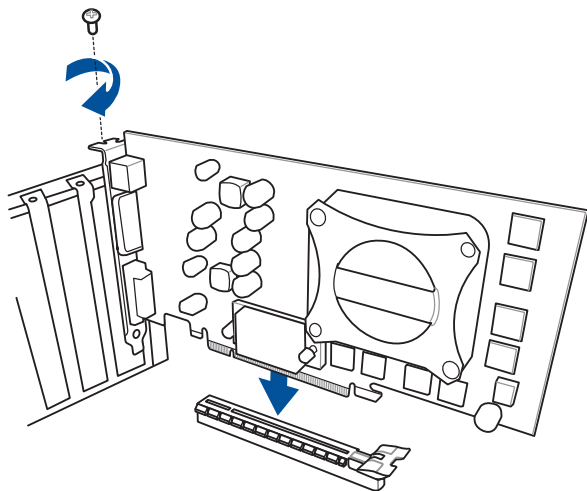


Connecteur audio pour façade de châssis d'ordinateur

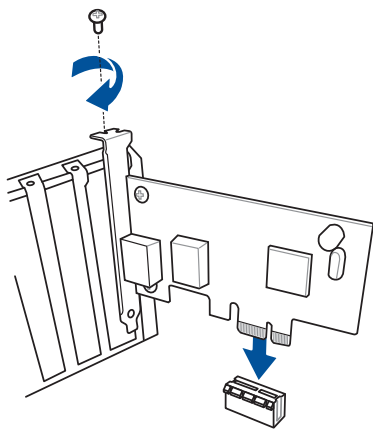


2.1.8 Installer une carte d'extension

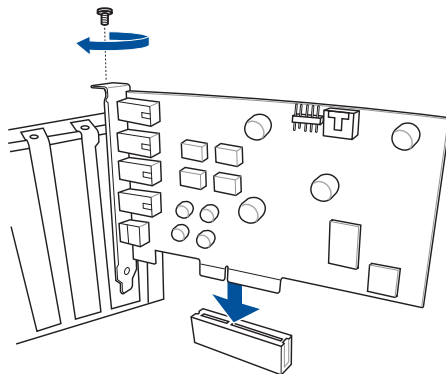
Carte PCIe x16



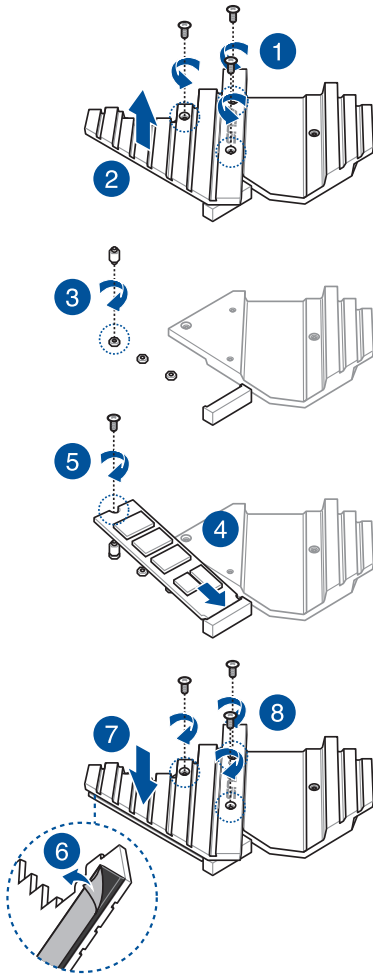
Carte PCIe x1



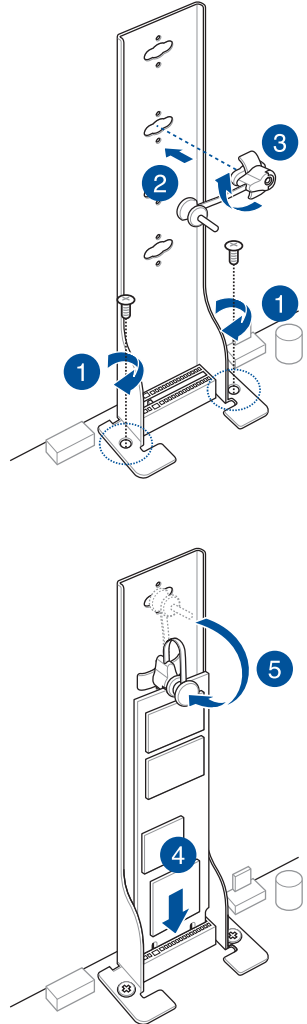
Carte PCIe x4



2.1.9 Installer une carte M.2



OU



Le type de carte M.2 pris en charge peut varier en fonction du modèle de carte mère.

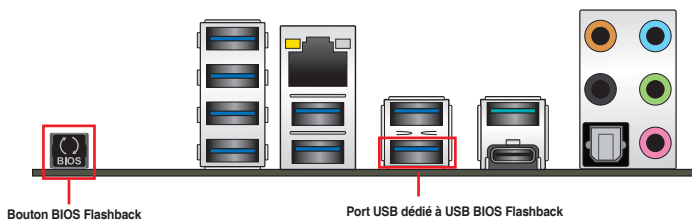
2.2 Bouton de mise à jour du BIOS

USB BIOS Flashback

USB BIOS Flashback est le moyen le plus efficace de mise à jour du BIOS ! Il permet aux passionnés d'overclocking de tester de nouvelles versions de BIOS en toute simplicité sans avoir à accéder au BIOS actuel ou au système d'exploitation. Connectez simplement un périphérique de stockage USB et maintenez le bouton dédié enfoncé pendant 3 secondes. Le BIOS est alors mis à jour sans qu'aucune autre manipulation ne soit requise.

Pour utiliser USB BIOS Flashback :

1. Connectez votre périphérique de stockage USB au port USB Flashback.
2. Visitez le site <https://www.asus.com/support/> et téléchargez la dernière version du BIOS.
3. Renommez le fichier **PX399A.CAP**, puis copiez-le sur votre périphérique de stockage USB.
4. Éteignez votre ordinateur.
5. Maintenez le bouton BIOS Flashback enfoncé pendant 3 secondes jusqu'à ce que le voyant lumineux clignote à trois reprises, puis relâchez. La fonction BIOS Flashback est activée dès lors que le voyant lumineux clignote à trois reprises.



6. La mise à jour est terminée lorsque le voyant lumineux s'éteint.



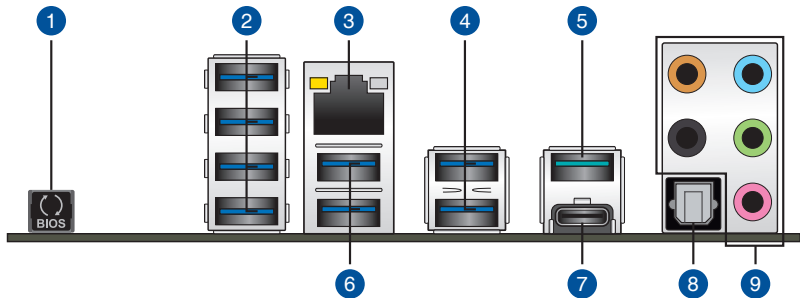
Pour plus de détails sur les différents utilitaires de mise à jour du BIOS, consultez la section **3.11 Mettre à jour le BIOS** du chapitre 3.



- Ne pas débrancher le périphérique de stockage, allumer l'ordinateur ou appuyer sur le bouton Clear CMOS (CLR_CMOS) lors de la mise à jour du BIOS. En cas d'interruption du processus de mise à jour, veuillez répéter les procédures pour terminer la mise à jour du BIOS.
- Si le voyant lumineux clignote pendant cinq secondes puis reste allumé, cela signifie que la fonction BIOS Flashback rencontre des difficultés de fonctionnement. Causes possibles : 1. Mauvaise installation du périphérique de stockage. 2. Nom de fichier incorrect ou format de fichier invalide. Veuillez redémarrer le système pour corriger ce problème.
- La mise à jour du BIOS comporte certains risques. Si celui-ci est endommagé lors du processus de mise à jour et que le système ne redémarre plus, contactez le service après-vente ASUS le plus proche pour obtenir de l'aide.

2.3 Connecteurs arrière et audio de la carte mère

2.3.1 Connecteurs arrière



Connecteurs arrière	
1. Bouton USB BIOS Flashback	6. USB 3.1 Gen 1 sur les ports 3, 4.
2. USB 3.1 Gen 1 sur les ports 5, 6, 7 et 8	7. Port USB 3.1 Gen 2 Type C™ EC1
3. Port ethernet (RJ-45)*	8. Port de sortie S/PDIF optique
4. USB 3.1 Gen 1 sur les ports 1, 2 (les ports inférieurs prennent en charge la fonction USB BIOS Flashback)	9. Prises audio**
5. Port USB 3.1 Gen 2 Type A EA2	

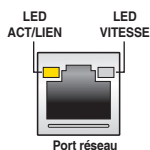
** et **: Reportez-vous aux tableaux de la page suivante pour plus de détails sur les ports réseau et audio.



- Les périphériques USB 3.1 Gen 1/Gen 2 ne peuvent être utilisés que comme périphériques de stockage des données.
- Ne branchez vos périphériques que sur des ports dont le débit de transmission de données est compatible. Il est fortement recommandé de connecter vos périphériques USB 3.1 Gen 1 sur les ports USB 3.1 Gen 1 et les périphériques USB 3.1 Gen 2 sur les ports USB 3.1 Gen 2, et ce afin d'obtenir un débit et des performances accrues.

* Témoins des ports réseau

LED ACT/LIEN		LED VITESSE	
État	Description	État	Description
Éteint	Pas de lien	Éteint	Connexion 10 Mb/s
Orange	Lien établi	Orange	Connexion 100 Mb/s
Orange (clignotant)	Activité de données	Vert	Connexion 1 Gb/s
Orange (clignotant puis fixe)	Prêt à sortir du mode S5	–	–



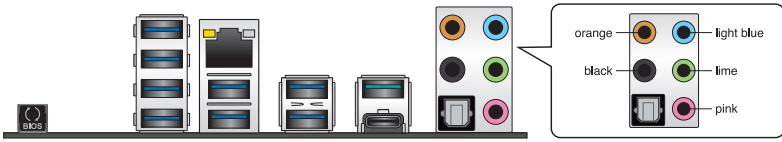
Les contrôleurs réseau peuvent être désactivés dans le BIOS. Toutefois, il est possible que les témoins du contrôleur réseau restent allumés même si celui-ci a été désactivé.

** Configurations audio 2, 4, 6 ou 8 canaux

Port	Casque / 2 canaux	4 canaux	6 canaux	8 canaux
Bleu clair	Entrée audio	Entrée audio	Entrée audio	Sortie haut-parleurs latéraux
Vert	Sortie audio	Sortie haut-parleurs avants	Sortie haut-parleurs avants	Sortie haut-parleurs avants
Rose	Entrée micro	Entrée micro	Entrée micro	Entrée micro
Orange	–	–	Haut-parleur central/Caisson de basse	Haut-parleur central/Caisson de basse
Noir	–	Sortie haut-parleurs arrières	Sortie haut-parleurs arrières	Sortie haut-parleurs arrières

2.3.2 Connexions audio

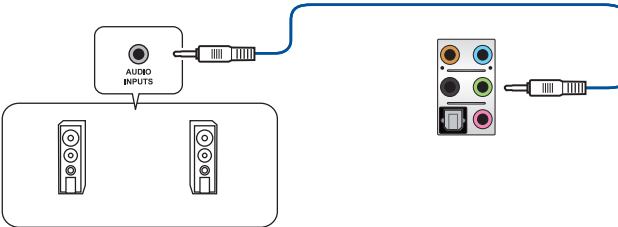
Connecteurs audio



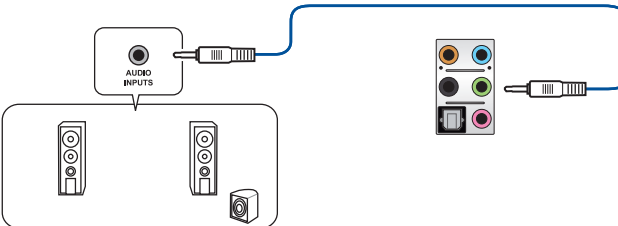
Connexion à un casque ou un microphone



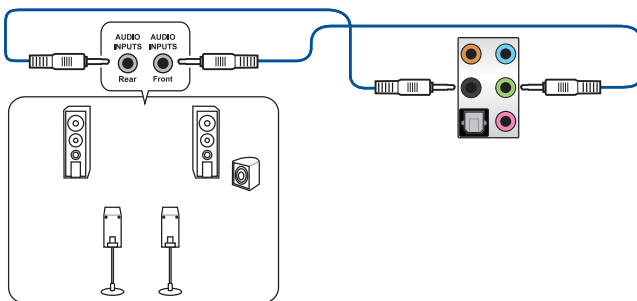
Connexion à des haut-parleurs stéréo



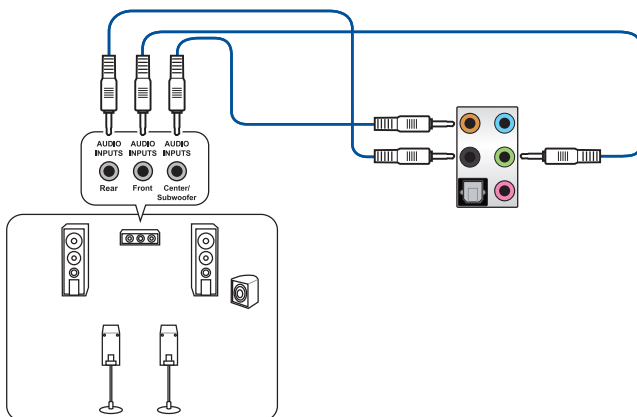
Connexion à 2 haut-parleurs



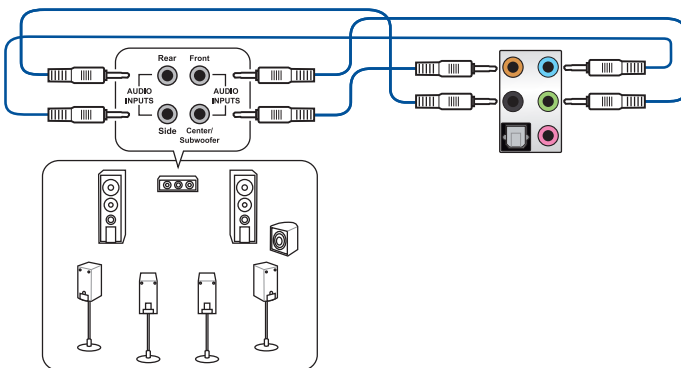
Connexion à 4 haut-parleurs



Connexion à 6 haut-parleurs



Connexion à 8 haut-parleurs



2.4 Démarrer pour la première fois

1. Après avoir effectué tous les branchements, refermez le châssis d'ordinateur.
2. Assurez-vous que tous les interrupteurs sont éteints.
3. Connectez le câble d'alimentation au connecteur d'alimentation à l'arrière du châssis.
4. Reliez l'autre extrémité du câble d'alimentation à une prise électrique équipée d'une protection contre les surtensions.
5. Allumez l'ordinateur en suivant la séquence suivante :
 - a. Moniteur
 - b. Périphériques SCSI externes (en commençant par le dernier sur la chaîne)
 - c. Alimentation système
6. Après avoir démarré, le voyant lumineux d'alimentation situé en façade du châssis s'allume. Pour les alimentations ATX, le voyant lumineux système s'allume lorsque vous appuyez sur le bouton d'alimentation ATX. Si votre moniteur est compatible avec les standards "non polluants" ou s'il possède une fonction d'économie d'énergie, le voyant lumineux du moniteur peut s'allumer ou passer de la couleur orange à la couleur verte après l'allumage.

Le système exécute alors les tests de démarrage (POST). Pendant ces tests, le BIOS envoie des bips ou des messages additionnels sur l'écran. Si rien ne se produit dans les 30 secondes qui suivent le démarrage de l'ordinateur, le système peut avoir échoué un des tests de démarrage. Vérifiez le réglage des cavaliers et les connexions, ou faites appel au service après-vente de votre revendeur.

Bip BIOS	Description
1 bip court	Processeur graphique détecté Démarrage rapide désactivé Aucun clavier détecté
1 bip continu suivi de 3 bips courts	Processeur graphique non détecté
1 bip continu suivi de 4 bips courts	Panne d'un composant matériel

7. Au démarrage, maintenez la touche <Suppr.> enfoncée pour accéder au menu de configuration du BIOS. Suivez les instructions du chapitre 3 pour plus de détails.

2.5 Éteindre l'ordinateur

Lorsque le système est sous tension, appuyer sur le bouton d'alimentation pendant moins de 4 secondes passe le système en mode veille ou en mode arrêt logiciel en fonction du paramétrage du BIOS. Appuyer sur le bouton pendant plus de 4 secondes passe le système en mode arrêt logiciel quel que soit le réglage du BIOS.

Le BIOS

3

3.1 Présentation du BIOS



Le tout nouveau BIOS UEFI (Extensible Firmware Interface) d'ASUS est conforme à l'architecture UEFI et offre une interface conviviale allant au-delà de la simple saisie traditionnelle au clavier grâce à la possibilité de configuration du BIOS à la souris. Vous pouvez maintenant naviguer dans le BIOS UEFI avec la même fluidité que sous un système d'exploitation. Le terme «BIOS» spécifié dans ce manuel fait référence au «BIOS UEFI» sauf mention spéciale.

Le BIOS (Basic Input and Output System) stocke divers paramètres matériels du système tels que la configuration des périphériques de stockage, les paramètres d'overclocking, les paramètres de gestion de l'alimentation et la configuration des périphériques de démarrage nécessaires à l'initialisation du système dans le CMOS de la carte mère. De manière générale, les paramètres par défaut du BIOS conviennent à la plupart des utilisations de cette carte mère pour assurer des performances optimales. **Il est recommandé de ne pas modifier les paramètres par défaut du BIOS** sauf dans les cas suivants :

- Un message d'erreur apparaît au démarrage du système et requiert l'accès au BIOS.
- Un composant installé nécessite un réglage spécifique ou une mise à jour du BIOS.



Une mauvaise utilisation du BIOS peut entraîner une instabilité du système ou un échec de démarrage. **Il est fortement recommandé de ne modifier les paramètres du BIOS qu'avec l'aide d'un technicien qualifié.**



- Lors du téléchargement ou de la mise à jour du BIOS de cette carte mère, n'oubliez pas de renommer le fichier **PX399A.CAP**.
 - Les réglages et les options du BIOS peuvent varier selon les versions du BIOS. Consultez la dernière version du BIOS pour les réglages et les options.
-

3.2 Programme de configuration du BIOS

Utilisez le programme de configuration du BIOS pour mettre à jour ou modifier les options de configuration du BIOS. L'écran du BIOS comprend la touche Pilote et une aide en ligne pour vous guider lors de l'utilisation du programme de configuration du BIOS.

Accéder au BIOS au démarrage du système

Pour accéder au BIOS au démarrage du système, appuyez sur <Suppr.> ou <F2> lors du POST (Power-On Self Test). Si vous n'appuyez pas sur <Suppr.> ni sur <F2>, le POST continue ses tests.

Accéder au BIOS après le POST

Pour accéder au BIOS après le POST, vous pouvez :

- Appuyer simultanément sur <Ctrl>+<Alt>+<Suppr.>.
- Appuyer sur le bouton de réinitialisation du châssis.
- Appuyer sur le bouton d'alimentation pour éteindre puis rallumer le système. N'utilisez cette méthode que si les deux méthodes précédentes ont échoué.

Une fois l'une des ces trois options utilisée, appuyez sur <Suppr.> pour accéder au BIOS.



-
- Les captures d'écrans du BIOS incluses dans cette section sont données à titre indicatif et peuvent différer de celles apparaissant sur votre écran.
 - Assurez-vous d'avoir connecté une souris USB à la carte mère si vous souhaitez utiliser ce type de périphérique de pointage dans le BIOS.
 - Si le système devient instable après avoir modifié un ou plusieurs paramètres du BIOS, rechargez les valeurs par défaut pour restaurer la compatibilité et la stabilité du système. Choisissez l'option **Load Optimized Settings** (Charger les valeurs optimisées par défaut) du menu **Exit** ou appuyez sur la touche <F5>. Consultez la section **3.10 Menu Exit (Sortie)** pour plus de détails.
 - Si le système ne démarre pas après la modification d'un ou plusieurs paramètres du BIOS, essayez d'effacer la mémoire CMOS pour restaurer les options de configuration par défaut de la carte mère. Consultez la section **1.1.6 Cavaliers, boutons et orifices** pour plus d'informations sur l'effacement de la mémoire CMOS.
 - Le BIOS ne supporte pas les périphériques Bluetooth.
-



Visitez le site Web d'ASUS pour plus de détails sur le BIOS.

L'écran de menu BIOS

Le programme de configuration du BIOS possède deux interfaces de configuration : **EZ Mode** et **Advanced Mode**. Vous pouvez changer de mode à partir de **Setup Mode** dans le menu **Boot** ou en appuyant sur la touche <F7>.

3.2.1 EZ Mode (Mode EZ)

Par défaut, l'écran EZ Mode (Mode EZ) est le premier à apparaître lors de l'accès au BIOS. L'interface EZ Mode offre une vue d'ensemble des informations de base du système et permet aussi de modifier la langue du BIOS, le mode de performance et l'ordre de démarrage des périphériques. Pour accéder à l'interface Advanced Mode, sélectionnez **Advanced Mode** ou appuyez sur la touche <F7> de votre clavier.



Le type d'interface par défaut du BIOS peut être modifié. Reportez-vous à la section **Menu Boot (Démarrage)** pour plus de détails.

Affiche la température du processeur et de la carte mère, les tensions de sortie du processeur, la vitesse des ventilateurs installés et les informations liées aux lecteurs SATA

Affiche les propriétés système du mode sélectionné. Cliquez sur < ou > pour changer de mode

Modifie la langue du BIOS

Paramètres d'overclocking du système

Information: PRIME X399-A BIOS Ver. 0304, AMD Ryzen Threadripper 1920 12-Core Processor, Speed: 3600 MHz, Memory: 8192 MB (DDR4 2133MHz)

CPU Temperature: 52°C, CPU Core Voltage: 1.373 V, Motherboard Temperature: 33°C

DRAM Status: DIMM_A1: Samsung 8192MB 2133MHz, DIMM_A2: N/A, DIMM_B1: N/A, DIMM_B2: N/A, DIMM_C1: N/A, DIMM_C2: N/A, DIMM_D1: N/A, DIMM_D2: N/A

SATA Information: SATA6G_1: N/A, SATA6G_2: N/A, SATA6G_3: N/A, SATA6G_4: N/A, SATA6G_5: N/A, SATA6G_6: N/A, M.2_1: N/A, M.2_2: N/A

FAN Profile: CPU FAN 1885 RPM, CHA_FAN1 N/A, CHA_FAN2 N/A, W_PUMP+ N/A, EXT_FAN1 N/A, CHA_FAN3 N/A, CPU_OPT N/A, EXT_FAN2 N/A

EZ System Tuning: Click the icon to specify your preferred system settings for a power-saving system environment. Quiet, Performance, Energy Saving. Normal

Boot Priority: Choose one and drag the items. Switch all. 3SYSTEM USB Flash Disk 1.00 (7639MB), UEFI:3SYSTEM USB Flash Disk 1.00 (7639MB)

Default(F5) | Save & Exit(F10) | Advanced Mode(F7) | Search on FAQ

Affiche la vitesse du ventilateur du processeur. Appuyez sur ce bouton pour régler les ventilateurs manuellement

Enregistre les modifications et redémarre le système

Accès au mode avancé

Charge les paramètres par défaut

Recherche dans les FAQ

Affiche la liste des périphériques de démarrage

Sélection de la priorité des périphériques de démarrage



Les options de la séquence de démarrage varient en fonction des périphériques installés.

3.2.2 Advanced Mode (Mode avancé)

L'interface Advanced Mode (Mode avancé) offre des options avancées pour les utilisateurs expérimentés dans la configuration des paramètres du BIOS. L'écran ci-dessous est un exemple de l'interface Advanced Mode. Consultez les sections suivantes pour plus de détails sur les diverses options de configuration.



Pour accéder à l'interface avancée, sélectionnez **Advanced Mode (F7)** ou appuyez sur la touche <F7> de votre clavier.

The screenshot shows the ASUS UEFI BIOS Advanced Mode interface. The top navigation bar includes 'My Favorites', 'Main', 'AI Tweaker', 'Advanced', 'Monitor', 'Boot', 'Tool', and 'Exit'. The 'AI Tweaker' section is expanded, showing various settings like 'Overclocking Presets', 'AI Overclock Tuner', 'Custom CPU Core Ratio', 'CPU Core Ratio', 'Performance Bias', 'Memory Frequency', 'Core Performance Boost', 'SMT Mode', 'Spread Spectrum', and 'EPU Power Saving Mode'. A 'Hardware Monitor' panel on the right displays real-time data for CPU (Frequency, Temperature, BCLK, Core Voltage, Ratio) and Memory (Frequency, Vol_CHAB, Capacity, Vol_CHCD, Voltage). A context menu is open over the 'SMT Mode' setting, showing 'Auto', 'Enabled', and 'Disabled' options. A tooltip for 'Simultaneous multithreading' is also visible.

Labels in the image include:

- Champs de configuration
- Barre de menus
- Langue
- Favoris (F3)
- Contrôle Q-Fan (F6)
- Assistant EZ Tuning (F11)
- Raccourcis
- Barre de défilement
- Hardware Monitor
- Eléments de menu
- Aide générale
- Dernières modifications
- Retour en affichage EZ Mode
- Rechercher dans les FAQ
- Fenêtre contextuelle
- Affiche la température du processeur ainsi que les tensions de sortie du processeur et de la mémoire

Barre de menus

La barre de menus située en haut de l'écran affiche les éléments suivants :

My Favorites (Favoris)	Accès rapide aux éléments de configuration les plus utilisés.
Main (Principal)	Modification des paramètres de base du système
Ai Tweaker	Modification des paramètres d'overclocking du système
Advanced (Avancé)	Modification des paramètres avancés du système
Monitor (Surveillance)	Affiche la température et l'état des différentes tensions du système et permet de modifier les paramètres de ventilation.
Boot (Démarrage)	Modification des paramètres de démarrage du système
Tool (Outils)	Modification des paramètres de certaines fonctions spéciales
Exit (Sortie)	Sélection des options de sortie ou restauration des paramètres par défaut

Éléments de menu

L'élément sélectionné dans la barre de menu affiche les éléments de configuration spécifiques à ce menu. Par exemple, sélectionner **Main** affiche les éléments du menu principal.

Les autres éléments My Favorites (Favoris), Ai Tweaker, Advanced (Avancé), Monitor (Surveillance), Boot (Démarrage), Tool (Outils) et Exit (Sortie) de la barre des menus ont leurs propres menus respectifs.

Éléments de sous-menu

Si un signe ">" apparaît à côté de l'élément d'un menu, ceci indique qu'un sous-menu est disponible. Pour afficher le sous-menu, sélectionnez l'élément souhaité et appuyez sur la touche <Entrée> de votre clavier.

Langue

De nombreuses langues d'utilisation sont disponibles pour l'interface de configuration du BIOS. Cliquez sur ce bouton pour sélectionner la langue que vous souhaitez voir s'afficher sur l'écran du BIOS.

Favoris (F3)

Favoris est un espace personnel à partir duquel vous pouvez aisément accéder et modifier vos éléments de configuration de BIOS favoris. Sélectionnez les paramètres de BIOS fréquemment utilisés et ajoutez-les à la liste des favoris.



Consultez la section **3.3 Favoris** pour plus de détails.

Contrôle Q-Fan (F6)

La fonctionnalité Q-Fan permet de gérer et de personnaliser les réglages des ventilateurs installés. Utilisez ce bouton pour régler les ventilateurs manuellement selon vos besoins.



Consultez la section **3.2.3 Contrôle Q-Fan** pour plus de détails.

Assistant EZ Tuning (F11)

Cet assistant vous permet de visualiser et de régler les paramètres d'overclocking du système. Il permet aussi de modifier le mode de fonctionnement SATA de la carte mère (AHCI ou RAID).



Consultez la section **3.2.4 Assistant EZ Tuning** pour plus de détails.

Rechercher dans les FAQ

Déplacez votre souris au-dessus de ce bouton pour afficher un code QR. Numérisez ce code QR avec votre appareil mobile pour vous connecter à la page web de FAQ sur le BIOS ASUS. Vous pouvez également numériser le code QR ci-dessous :



Raccourcis

Le bouton situé au dessus de la barre de menu contient les touches de navigation de l'interface de configuration du BIOS. Les touches de navigation permettent de naviguer et sélectionner/modifier les divers éléments disponibles dans l'interface de configuration du BIOS.

Barre de défilement

Une barre de défilement apparaît à droite de l'écran de menu lorsque tous les éléments ne peuvent pas être affichés à l'écran. Utilisez les touches directionnelles haut/bas ou les touches <Page préc.> / <Page suiv.> de votre clavier pour afficher le reste des éléments.

Aide générale

Au bas de l'écran de menu se trouve une brève description de l'élément sélectionné. Utilisez la touche <F12> pour faire une capture d'écran du BIOS et l'enregistrer sur un périphérique de stockage amovible.

Champs de configuration

Ces champs affichent les valeurs des éléments de menu. Si un élément est configurable par l'utilisateur, vous pouvez en changer la valeur. Vous ne pouvez pas sélectionner un élément qui n'est pas configurable par l'utilisateur.

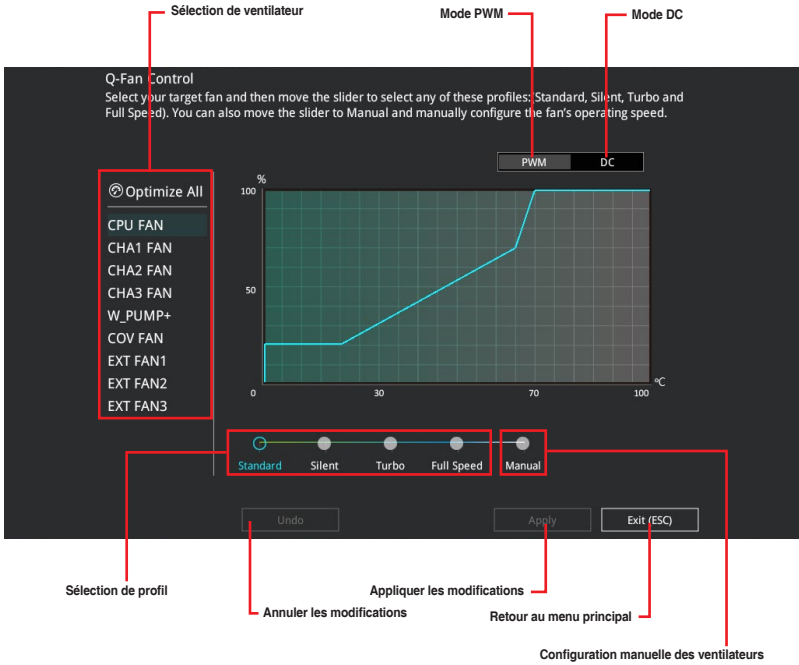
Les champs configurables sont surlignés lorsque ceux-ci sont sélectionnés. Pour modifier la valeur d'un champ, sélectionnez-le et appuyez sur la touche <Entrée> de votre clavier pour afficher la liste des options de configuration disponibles.

Dernières modifications

Un bouton est disponible dans le BIOS pour vous permettre d'afficher les éléments de configuration du BIOS qui ont été récemment modifiés et enregistrés.

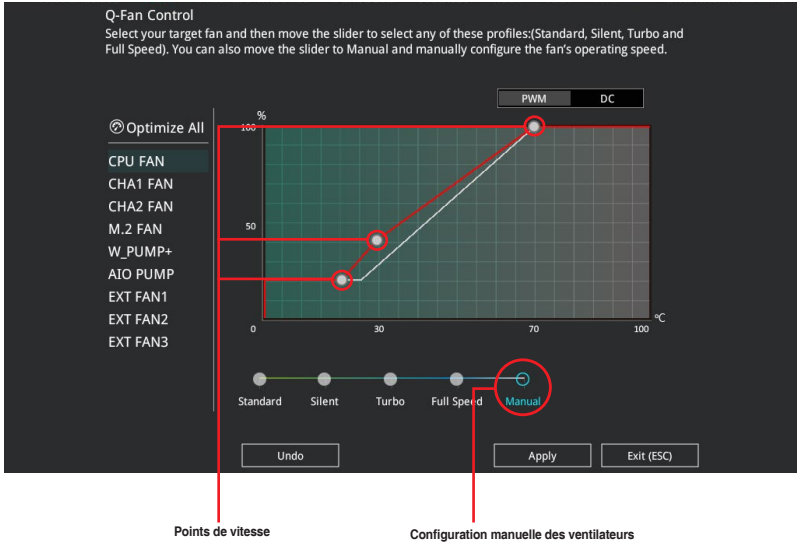
3.2.3 Contrôle Q-Fan

La fonctionnalité Q-Fan vous permet de sélectionner un profil de ventilateur pour une utilisation spécifique ou configurer manuellement la vitesse de rotation des ventilateurs installés.



Configuration manuelle des ventilateurs

Sélectionnez le mode **Manual** (Manuel) de la liste des profils pour configurer manuellement la vitesse de rotation des ventilateurs.

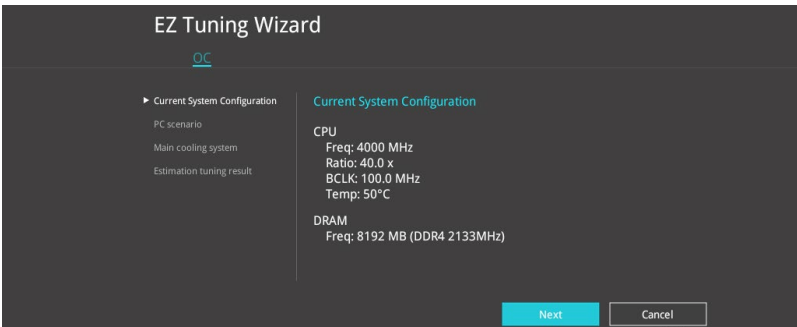


Pour configurer vos ventilateurs manuellement :

1. Sélectionnez un ventilateur.
2. Faites glisser les points de vitesse pour modifier la vitesse de rotation du ventilateur.
3. Cliquez sur **Apply** (Appliquer) pour enregistrer les modifications et cliquez sur **Exit** (**ESC**) (Sortie) pour quitter.

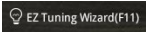
3.2.4 Assistant EZ Tuning

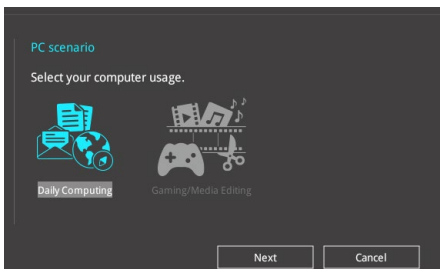
L'assistant EZ Tuning vous permet d'optimiser la fréquence du processeur et de la mémoire ainsi que la vitesse du ventilateur du processeur.



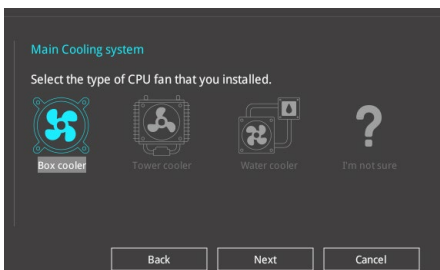
OC Tuning

Pour démarrer OC Tuning :

1. Appuyez sur la touche <F11> de votre clavier ou cliquez sur  pour accéder à l'écran de l'assistant EZ Tuning.
2. Sélectionnez un profil d'utilisation puis cliquez sur **Next** (Suivant).



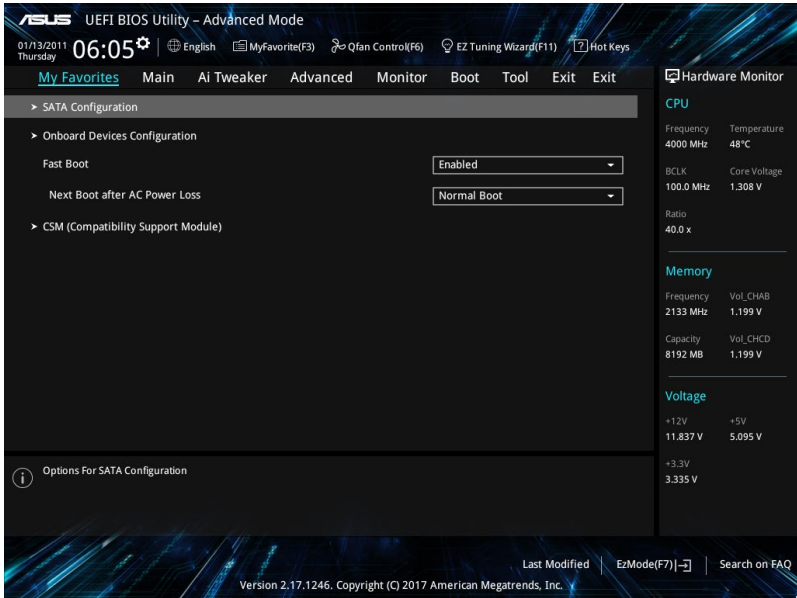
3. Sélectionnez un système de refroidissement principal **BOX cooler** (Refroidisseur boîtier), **Tower cooler** (Refroidisseur tour), **Water cooler** (Refroidisseur à eau) ou **I'm not sure** (Je ne suis pas sûr), puis cliquez sur **Next** (Suivant).



4. Après avoir sélectionné le système de refroidissement principal, cliquez sur **Next** (Suivant) puis cliquez sur **Yes** (Oui) pour démarrer OC Tuning.

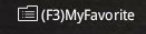
3.3 My Favorites (Favoris)

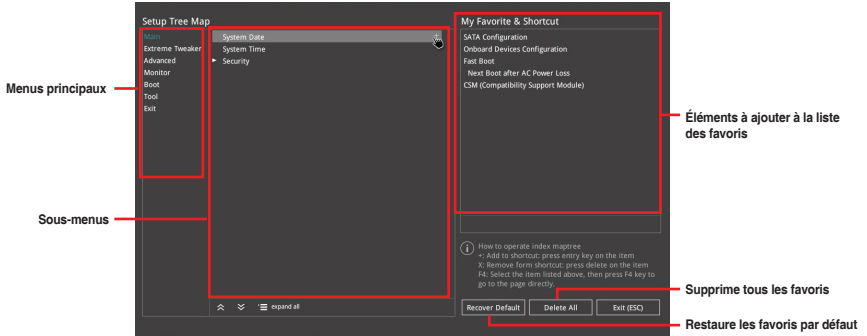
My Favorites est un espace personnel à partir duquel vous pouvez aisément accéder et modifier vos éléments de configuration de BIOS favoris. My Favorites (Mes favoris) comprend plusieurs éléments par défaut liés aux performances, à l'économie d'énergie et au démarrage rapide. Vous pouvez personnaliser cet écran en ajoutant ou en supprimant des éléments.




Ajouter des éléments à la liste des favoris

Pour ajouter un élément fréquemment utilisé à la liste des favoris :

1. Appuyez sur la touche <F3> de votre clavier ou cliquez sur  pour accéder à la liste des menus du BIOS.
2. Sélectionnez le(s) élément(s) de BIOS à ajouter à la liste de vos favoris.



3. Sélectionnez l'un des menus principaux, puis cliquez sur le sous-menu à ajouter à la liste des favoris en cliquant sur l'icône  ou en appuyant sur la touche <Entrée> de votre clavier.



Vous ne pouvez pas ajouter des éléments gérés par l'utilisateur comme la langue ou la priorité de démarrage aux favoris.

4. Cliquez sur **Exit (ESC)** (Quitter) ou appuyez sur la touche <Échap> de votre clavier pour quitter la liste des menus du BIOS.
5. Les éléments de BIOS sélectionnés seront dès lors disponibles dans la liste de vos favoris.

3.4 Menu Main (Principal)

L'écran du menu principal apparaît lors de l'utilisation de l'interface Advanced Mode du BIOS. Ce menu offre une vue d'ensemble des informations de base du système et permet aussi de régler la date, l'heure, la langue et les paramètres de sécurité du système.

Security (Sécurité)

Ce menu permet de modifier les paramètres de sécurité du système.



- Si vous avez oublié le mot de passe d'accès au BIOS, vous pouvez le réinitialiser en effaçant la mémoire CMOS. Consultez la section **1.1.6 Cavaliers, boutons et orifices** pour plus d'informations sur l'effacement de la mémoire CMOS.
- Les éléments Administrator (Administrateur) ou User Password (Mot de passe utilisateur) affichent la valeur par défaut **Not Installed** (Non défini). Après avoir défini un mot de passe, ces éléments affichent **Installed** (Défini).

3.5 Menu Ai Tweaker

Le menu Extreme Tweaker permet de configurer les éléments liés à l'overclocking.



Prenez garde lors de la modification des éléments du menu Extreme Tweaker. Une valeur incorrecte peut entraîner un dysfonctionnement du système.



Les options de configuration de cette section varient en fonction du type de processeur et de modules de mémoire installés sur la carte mère.

Ai Overclock Tuner (Réglages Ai Overclock)

Sélectionne les options d'overclocking du processeur pour obtenir la fréquence interne souhaitée. Options de configuration :

[Auto]	Charge les paramètres d'overclocking optimaux pour le système.
[Manual]	Permet une configuration manuelle des différents éléments d'overclocking.
[D.O.C.P.]	Permet de sélectionner un profil d'overclocking de la mémoire DRAM, les paramètres associés seront réglés automatiquement.



Les éléments suivants n'apparaissent que si l'option Ai Overclock Tuner est définie sur **[Manual]**.

BCLK Frequency (Fréquence de base)

Ajuste la fréquence de base pour améliorer les performances du système. Utilisez les touches <+> et <-> de votre clavier pour ajuster la valeur.



Vérifiez les caractéristiques de votre processeur avant de modifier la valeur. Une fréquence de base trop élevée peut endommager le processeur de manière permanente.

Custom CPU Core Ratio (Ratio personnalisé du cœur du processeur)

Permet de définir un ratio personnalisé du cœur du processeur. Le ratio du cœur du processeur est calculé suivant la formule : $2 * FID / DID$. Options de configuration : [Auto] [Manual]



Les éléments suivant n'apparaissent que si l'option **Custom CPU Core Ratio** est définie sur **[Manual]**.

FID

Cet élément vous permet de définir le multiplicateur de la fréquence du cœur. Utilisez les touches <+> et <-> de votre clavier pour ajuster la valeur.

DID

Cet élément vous permet de définir le diviseur de la fréquence du cœur. Utilisez les touches <+> et <-> de votre clavier pour ajuster la valeur.

Memory Frequency (Fréquence mémoire)

Permet de définir la fréquence de fonctionnement de la mémoire. Les options de configuration varient en fonction du réglage de la fréquence de base BCLK. Sélectionnez l'option [Auto] pour utiliser le réglage optimal. Options de configuration : [Auto] [DDR4-1333MHz] - [DDR4-4000MHz]

3.6 Menu Advanced (Avancé)

Le menu Advanced permet de modifier certains paramètres du processeur et d'autres composants du système.



Prenez garde lors de la modification des paramètres du menu Advanced. Une valeur incorrecte peut entraîner un dysfonctionnement du système.

3.6.1 Trusted Computing

Security Device Support (Prise en charge des dispositifs de sécurité) [Enable]

Active ou désactive la prise en charge des dispositifs de sécurité dans le BIOS. Options de configuration : [Disabled] [Enabled]

3.6.2 AMD fTPM Configuration (Configuration AMD fTPM)

Les éléments de ce menu permettent de configurer les paramètres TPM.

3.6.3 SATA Configuration (Configuration SATA)

Lors de l'accès au BIOS, celui-ci détecte automatiquement la présence des périphériques SATA. Ces éléments affichent **Not Present** si aucun lecteur SATA n'est installé dans le système.

SATA Port Enable (Activation de port SATA)

Active ou désactive le périphérique SATA. Options de configuration : [Disabled] [Enabled]

SATA Mode (Mode SATA)

Détermine le mode de configuration SATA.

- | | |
|--------|---|
| [AHCI] | Si vous souhaitez que les disques durs Serial ATA utilisent la fonction AHCI (Advanced Host Controller Interface), réglez cet élément sur [AHCI]. L'interface AHCI autorise le pilote de stockage embarqué à activer des fonctionnalités SATA avancées permettant d'améliorer les performances de stockage quelle que soit la charge du système en laissant au disque le soin d'optimiser en interne l'ordre des commandes. |
| [RAID] | Utilisez ce mode si vous souhaitez créer un volume RAID à partir de disques durs SATA. |

SMART Self Test (Auto-test SMART)

S.M.A.R.T. (Self-Monitoring, Analysis and Reporting Technology - Technique d'Auto surveillance, d'Analyse et de Rapport) est un système de surveillance qui permet de surveiller l'état des disques. Lorsqu'une erreur de lecture/écriture survient sur un disque dur, cette fonction permet l'affichage d'un message d'avertissement lors du POST. Options de configuration : [On] [Off]

SATA6G_1(Gray) - SATA6G_6(Gray)

SATA6G_1 - SATA6G_6

Cet élément permet de renommer le port SATA sélectionné. Options de configuration : [Disabled] [Enabled]

Hot Plug (Branchement à chaud)

Cet élément n'apparaît que si l'option **SATA Mode** a été réglée sur [AHCI] et permet d'activer ou de désactiver la prise en charge du branchement à chaud pour les lecteurs SATA. Options de configuration : [Disabled] [Enabled]

3.6.4 Onboard Devices Configuration (Configuration des périphériques embarqués)

Les éléments de ce menu vous permettent de basculer entre les lignes PCIe et de configurer les périphériques embarqués.

HD Audio Controller (Contrôleur audio HD)

Active ou désactive le contrôleur haute définition audio. Options de configuration : [Disabled] [Enabled]

CPU PCIe Link Mode (Mode de lien CPU PCIe)

Permet de configurer la vitesse de lien M.2/PCIe. Options de configuration : [Auto] [GEN 1] [GEN 2] [GEN 3]

SB PCIe Link Mode (Mode de lien SB PCIe)

Permet de configurer la vitesse de lien du SouthBridge. Options de configuration : [Auto] [GEN 1] [GEN 2] [GEN 3]

Asmedia USB 3.1 Controller (Contrôleur Asmedia USB 3.1)

[Disabled] Désactive ce contrôleur.
[Enabled] Active le contrôleur USB 3.1 arrière.

USB Type C Power Switch for U31G2_1 / U31G2_EC1 (Interrupteur d'alimentation USB Type C pour U31G2_1 / U31G2_EC1)

[Auto] Le système détecte automatiquement vos périphériques USB Type C et fournit une alimentation adaptée si nécessaire.
[Enabled] Le port USB Type C fournira toujours une alimentation à vos périphériques.

RGB LED lighting (Éclairage LED RGB)

Lorsque le système est en état de fonctionnement

Permet d'allumer ou d'éteindre l'éclairage LED RGB lorsque le système est en état de fonctionnement. Options de configuration : [On] [Off]

Lorsque le système est en état de veille, veille prolongée ou arrêt logiciel

Permet d'allumer ou d'éteindre l'éclairage LED RGB lorsque le système est en état de veille, veille prolongée ou arrêt logiciel. Options de configuration : [On] [Off]

Intel LAN Controller (Contrôleur réseau Intel®)

Active ou désactive les contrôleurs réseau Intel®. Options de configuration : [Disabled] [Enabled]

3.6.5 APM Configuration (Gestion d'alimentation avancée)

Les éléments de ce menu vous permettent de définir les paramètres de réveil et de veille du système.

ErP Ready

Permet au BIOS de couper l'alimentation de certains composants lorsque l'ordinateur est en mode veille S4+S5 ou S5 pour satisfaire aux normes ErP. Sur [Enabled], toutes les autres options de gestion de l'alimentation sont désactivées. Options de configuration : [Disabled] [Enable(S4+S5)] [Enable(S5)]

Restore On AC Power Loss (Rétablissement sur perte de courant)

[Power On] Le système est rallumé après une perte de courant.
[Power Off] Le système reste éteint après une perte de courant.
[Last State] Le système reste éteint ou est rallumé en fonction de l'état précédant la perte de courant alternatif.

Power On By PCI-E (Reprise sur périphérique PCI-E)

Active ou désactive la fonction Wake-on-LAN du contrôleur LAN intégré ou d'autres cartes LAN PCIe installées. Options de configuration : [Disabled] [Enabled]

Power On By RTC (Reprise sur alarme RTC)

Active ou désactive la RTC (fréquence en temps réel) pour générer un événement de réactivation et configurer la date d'alarme RTC. Une fois activée, vous pouvez définir les jours, heures, minutes ou secondes de l'alarme RTC. Options de configuration : [Disabled] [Enabled]

3.6.6 CPU Configuration (Configuration du processeur)

Les éléments de ce menu affichent les informations du processeur automatiquement détectées par le BIOS.



Les éléments de ce menu peuvent varier selon le type de processeur installé.

NX Mode (Mode NX)

Active ou désactive la fonctionnalité de protection de page de non-exécution. Options de configuration : [Disabled] [Enabled]

SVM Mode (Mode SVM)

Active ou désactive la virtualisation du processeur. Options de configuration : [Disabled] [Enabled]

3.6.7 Network Stack Configuration (Configuration de pile réseau)

Les éléments de ce menu vous permettent d'activer ou de désactiver la pile réseau du BIOS UEFI.

3.6.8 HDD/SSD SMART Information (Informations SMART disque dur/SSD)

Ce menu affiche les informations SMART des périphériques connectés.



Les périphériques NVMe Express ne prennent pas en charge les informations SMART.

3.6.9 USB Configuration (Configuration USB)

Les éléments de ce menu permettent de modifier les fonctions liées à l'interface USB.



L'élément **Mass Storage Devices** affiche les valeurs auto-détectées. Si aucun périphérique USB n'est détecté, l'élément affiche **None**.

Legacy USB Support (Prise en charge des périphériques USB hérités)

- [Enabled] Active le support des périphériques USB pour les systèmes d'exploitation hérités.
- [Disabled] Les périphériques USB ne peuvent être utilisés que sous le BIOS et ne peuvent pas être reconnus dans la liste des périphériques de démarrage.
- [Auto] Permet au système de détecter la présence de périphériques USB au démarrage. Si un périphérique USB est détecté, le mode hérité du contrôleur USB est activé. Si aucun périphérique USB n'est détecté, le mode hérité du contrôleur USB est désactivé.

XHCI Hand-off

- [Enabled] Permet la prise en charge des systèmes d'exploitation sans fonctionnalité XHCI Hand-Off.
- [Disabled] Désactive cette fonction.

USB Mass Storage Driver Support (Support des pilotes de stockage de masse USB)

Active ou désactive la prise en charge des pilotes de stockage de masse USB. Options de configuration : [Disabled] [Enabled]

USB Single Port Control (Gestion individuelle des ports USB)

Déterminent l'état individuel de chacun des ports USB.



Consultez la section 1.1.2 **Schéma de la carte mère** pour visualiser l'emplacement de chacun des connecteurs/ports USB de la carte mère.

3.7 Menu Monitor (Surveillance)

Le menu Monitor affiche l'état de la température et de l'alimentation du système, mais permet aussi de modifier les paramètres de ventilation.

Q-Fan Configuration (Configuration Q-fan)

Qfan Tuning (Réglages Q-fan)

Cliquez sur cet élément pour détecter et appliquer automatiquement la vitesse de rotation minimale des ventilateurs installés.

W_PUMP+ Control (Contrôle W_PUMP+)

- [Disabled] Désactive la fonction de contrôle de la pompe à eau.
- [Auto] Détecte le type de pompe à eau installé et bascule vers le mode de fonctionnement approprié.
- [DC mode] Utilisez ce mode si vous avez installé un ventilateur DC à 3 broches.
- [PWM mode] Utilisez ce mode si vous avez installé un ventilateur PWM à 4 broches.

3.8 Menu Boot (Démarrage)

Le menu Boot vous permet de modifier les options de démarrage du système.

Fast Boot (Démarrage rapide)

- [Disabled] Désactive la fonctionnalité de démarrage rapide du système.
- [Enabled] Active la fonctionnalité d'accélération de la séquence de démarrage du système.



Les éléments suivants n'apparaissent que si l'option Fast Boot est réglée sur **[Enabled]**.

Next Boot after AC Power Loss (Mode de réamorçage après perte de courant)

- [Normal Boot] Mode de réamorçage normal.
- [Fast Boot] Accélère la vitesse de réamorçage.

Boot Configuration (Options de démarrage)

Boot Logo Display (Affichage du logo de démarrage)

- [Auto] Règle automatiquement en fonction des critères du système d'exploitation.
- [Full Screen] Maximise l'affichage du logo en plein écran.
- [Disabled] Désactive la fonction d'affichage du logo en plein écran.

Setup Mode (Mode de configuration)

- [Advanced Mode] Utiliser le mode avancé comme interface BIOS par défaut.
- [EZ Mode] Utiliser le mode EZ Mode comme interface BIOS par défaut.

CSM (Compatibility Support Module)

Configure les paramètres de démarrage CSM pour une meilleure prise en charge de divers périphériques VGA, de démarrage et autres composants externes.

Launch CSM (Exécuter CSM)

- [Auto] Le système détecte automatiquement les périphériques de démarrage ainsi que les périphériques supplémentaires.
- [Enabled] Permet au module CSM de prendre en charge les périphériques sans pilotes UEFI ou le mode UEFI Windows®.
- [Disabled] Désactive cette fonctionnalité pour une prise en charge complète de Windows® Security Update et Security Boot.

Les quatre éléments suivants n'apparaissent que si l'option Launch CSM est réglée sur **[Enabled]**.



Boot Devices Control (Gestion des périphériques de démarrage)

Sélectionne le type de périphériques que vous souhaitez démarrer. Options de configuration : [UEFI and Legacy OPROM] [Legacy OPROM only] [UEFI only]

Boot from Network Devices (Démarrage sur périphérique réseau)

Sélectionne le type de périphériques réseau que vous souhaitez démarrer. Options de configuration : [Ignore] [Legacy only] [UEFI driver first]

Boot from Storage Devices (Démarrage sur périphérique de stockage)

Sélectionne le type de périphériques de stockage que vous souhaitez démarrer. Options de configuration : [Ignore] [Legacy only] [UEFI driver first]

Boot from PCI-E Expansion Devices (Démarrage sur périphérique d'extension PCI-E)

Sélectionne le type de périphériques d'extension PCI-E/PCI que vous souhaitez démarrer. Options de configuration : [Legacy only] [UEFI driver first]

Secure Boot (Démarrage sécurisé)

Configure les paramètres Windows® Secure Boot et gère ses clés pour protéger le système contre les accès non autorisés et les logiciels malveillants lors de l'exécution du POST.

Boot Option Priorities (Priorités de démarrage)

Ces éléments spécifient la priorité des périphériques de démarrage parmi les dispositifs disponibles. Le nombre d'éléments apparaissant à l'écran dépend du nombre de périphériques installés dans le système.



- Pour accéder à Windows® en mode sans échec, appuyez sur <F8> après le POST (Windows® 8 non pris en charge).
- Pour sélectionner le périphérique de démarrage lors de la mise sous tension du système, appuyez sur <F8> à l'apparition du logo ASUS.

Boot Override (Substitution de démarrage)

Ces éléments affichent les périphériques disponibles. Le nombre d'éléments apparaissant à l'écran dépend du nombre de périphériques installés dans le système. Cliquez sur un élément pour démarrer à partir du périphérique sélectionné.

3.9 Menu Tool (Outils)

Le menu Tool vous permet de configurer les options de fonctions spéciales. Sélectionnez un élément, puis appuyez sur <Entrée> pour afficher le sous-menu.

Setup Animator (Animateur de configuration)

Cet élément vous permet d'activer ou de désactiver l'animateur de configuration.

Options de configuration : [Disabled] [Enabled]

3.9.1 ASUS EZ Flash 3 utility (Utilitaire ASUS EZ Flash 3)

Permet d'activer la fonction ASUS EZ Flash 3. Lorsque vous appuyez sur <Entrée>, un message de confirmation apparaît. Utilisez les touches directionnelles pour sélectionner [Yes] (Oui) ou [No] (Non), puis appuyez de nouveau sur <Entrée> pour confirmer.



Pour plus de détails, consultez la section 3.11.2 Utilitaire ASUS EZ Flash 3.

3.9.2 Secure Erase

La vitesse de lecture/écriture d'un lecteur SSD peut se dégrader au fil du temps comme tout support de stockage en raison du traitement des données. Secure Erase permet de nettoyer totalement et en toute sécurité votre SSD pour le restaurer dans un état de performance comparable à sa sortie d'usine.



Secure Erase est uniquement disponible en mode AHCI. Veuillez à régler le mode de fonctionnement SATA sur AHCI. Cliquez sur **Advanced (Avancé) > SATA Configuration (Configuration SATA) > SATA Mode (Mode SATA) > AHCI**.

Pour exécuter Secure Erase, cliquez sur **Tool (Outils) > Secure Erase** à partir de l'interface de configuration avancée du BIOS.



Secure Erase n'est pris en charge que sur une sélection de SSD SATA et ne peut pas nettoyer les périphériques de stockage NVMe.



- Le délai de nettoyage du lecteur SSD peut varier en fonction de sa taille. N'éteignez pas votre ordinateur lors de l'exécution de Secure Erase.
- Secure Erase n'est pris en charge que par les connecteurs SATA gérés par le contrôleur AMD. Pour de plus amples informations sur les ports SATA AMD, consultez la section **1.1.2 Schéma de la carte mère** de ce manuel.

Lecteur(s) SSD disponible(s) →

Port #	SSD Name	Status	Total Capacity
04	ADATA 5196 Turbo	Ready	64.0GB

SSD speed performance may degrade over time due to accumulated files and frequent data-writing. Secure Erase completely clears your SSD and restores it to its factory settings.
WARNING: Ensure that you run Secure Erase on a compatible SSD. Running Secure Erase on an incompatible SSD will render the SSD totally unusable.
NOTE: For the list of Secure Erase-compatible SSDs, visit the ASUS Support site at www.asus.com/support



Explication des états :

- **Frozen (Gelé)**. L'état Frozen (Gelé) est le résultat d'une mesure de protection appliquée par le BIOS. Le BIOS protège les lecteurs ne disposant pas de protection par mot de passe en les gelant avant de démarrer le système. Si votre lecteur est gelé, l'extinction ou une réinitialisation de l'ordinateur doit être effectuée avant de pouvoir utiliser la fonctionnalité Secure Erase.
- **Locked (Verrouillé)**. L'état Locked (Verrouillé) indique que le SSD a été verrouillé suite à un processus Secure Erase incomplet ou arrêté. Ceci peut être le résultat d'un logiciel tiers bloquant l'accès au SSD. Vous devez dans ce cas déverrouiller le SSD dans le logiciel avant de pouvoir continuer à utiliser Secure Erase.

3.9.3 ASUS Overclocking Profile (Profil d'overclocking ASUS)

Le profil d'overclocking ASUS vous permet de stocker ou de restaurer différents profils de configuration du BIOS.

Load from Profile (Restaurer à partir d'un profil)

Permet de charger un profil contenant des paramètres de BIOS spécifiques et sauvegardés dans la mémoire flash du BIOS. Entrez le numéro du profil à charger, appuyez sur <Entrée>, puis sélectionnez **Yes** (Oui).



- NE PAS éteindre ni redémarrer le système lors de la mise à jour du BIOS ! Le faire peut provoquer un échec de démarrage du système !
- Il est recommandé de mettre à jour le BIOS avec les configurations mémoire/processeur et la version de BIOS identiques.

Profile Name (Nom du profil)

Permet de spécifier le nom d'un profil de configuration.

Save to Profile (Enregistrer le profil)

Permet de sauvegarder, sous forme de fichier, le profil de BIOS actuel dans la mémoire flash du BIOS. Sélectionnez le chiffre à attribuer au profil à sauvegarder, appuyez sur <Entrée>, puis sélectionnez **Yes** (Oui).

Load/Save Profile from/to USB Drive (Charger/sauvegarder le profil depuis/vers le périphérique USB)

Permet de sauvegarder ou de charger un profil à partir d'un support de stockage USB.

3.9.4 ASUS SPD Information (Informations SPD ASUS)

Cet élément permet d'afficher les informations de SPD des modules de mémoire installés.

3.9.5 Graphics Card Information (Informations de carte graphique)

Cet élément affiche les informations relatives aux cartes graphiques installées.

GPU Post (Informations Post GPU)

Cet élément affiche les informations et la configuration recommandée pour les emplacements PCIE de la carte graphique installée dans votre système.



Cette fonctionnalité n'est prise en charge que sur une sélection de cartes graphiques ASUS.

Bus Interface (Interface Bus)

Cet élément vous permet de sélectionner l'interface bus. Options de configuration : [PCIEX16_1] [PCIEX16_2] [PCIEX16_3] [PCIEX16_4]

3.10 Menu Exit (Sortie)

Le menu Exit vous permet non seulement de charger les valeurs optimales par défaut des éléments du BIOS, mais aussi d'enregistrer ou d'annuler les modifications apportées au BIOS. Il est également possible d'accéder à l'interface EZ Mode à partir de ce menu.

Load Optimized Defaults (Charger les valeurs optimisées par défaut)

Cette option vous permet de charger les valeurs par défaut de chaque paramètre des menus du BIOS. Lorsque vous choisissez cette option ou lorsque vous appuyez sur <F5>, une fenêtre de confirmation apparaît. Sélectionnez **OK** pour charger les valeurs par défaut.

Save Changes and Reset (Enregistrer les modifications et redémarrer le système)

Une fois vos modifications terminées, choisissez cette option pour vous assurer que les valeurs définies seront enregistrées. Lorsque vous sélectionnez cette option ou lorsque vous appuyez sur <F10>, une fenêtre de confirmation apparaît. Choisissez **OK** pour enregistrer les modifications et quitter le BIOS.

Discard Changes and Exit (Annuler et quitter)

Choisissez cette option si vous ne voulez pas enregistrer les modifications apportées au BIOS. Lorsque vous choisissez cette option ou lorsque vous appuyez sur <Échap>, une fenêtre de confirmation apparaît. Choisissez **Yes (Oui)** pour quitter sans enregistrer les modifications apportées au BIOS.

Launch EFI Shell from USB drive (Ouvrir l'application EFI Shell à partir d'un lecteur USB)

Cette option permet de tenter d'exécuter l'application EFI Shell (shellx64.efi) à partir de l'un des systèmes de fichiers disponibles.

3.11 Mettre à jour le BIOS

Le site Web d'ASUS contient les dernières versions de BIOS permettant d'améliorer la stabilité, la compatibilité ou les performances du système. Toutefois, la mise à jour du BIOS est potentiellement risquée. Si votre version de BIOS actuelle ne pose pas de problèmes, **NE TENTEZ PAS** de mettre à jour le BIOS manuellement. Une mise à jour inappropriée peut entraîner des erreurs de démarrage du système. Suivez attentivement les instructions de ce chapitre pour mettre à jour le BIOS si nécessaire.



Téléchargez la dernière version du BIOS sur le site Web d'ASUS <http://www.asus.com>.

Les utilitaires suivants permettent de gérer et mettre à jour le programme de configuration du BIOS.

1. EZ Update : mise à jour du BIOS sous Windows®.
2. ASUS EZ Flash 3 : mise à jour du BIOS via un périphérique de stockage USB.
3. ASUS CrashFree BIOS 3 : mise à jour du BIOS via un périphérique de stockage amovible USB ou le DVD de support de la carte mère lorsque le fichier BIOS ne répond plus ou est corrompu.

3.11.1 EZ Update

EZ Update vous permet de mettre à jour la carte mère sous environnement Windows®.



-
- EZ Update nécessite une connexion internet par l'intermédiaire d'un réseau ou d'un FAI (Fournisseur d'accès internet).
 - Cet utilitaire est disponible sur le DVD de support accompagnant votre carte mère.
-

3.11.2 Utilitaire ASUS EZ Flash 3

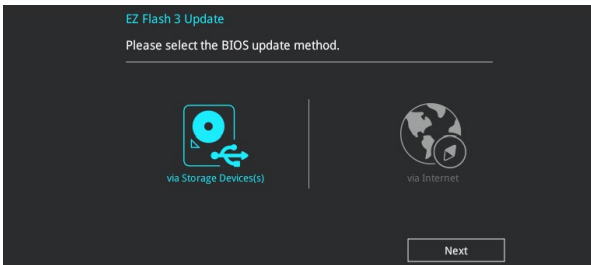
ASUS EZ Flash 3 vous permet de mettre à jour le BIOS sans avoir à passer par un utilitaire Windows®.



La mise à jour par Internet varie selon la région et les conditions internet. Vérifiez votre connexion internet avant de mettre à jour le BIOS via Internet.

Pour mettre à jour le BIOS par USB :

1. Accédez à l'interface Advanced Mode du BIOS. Allez dans le menu Tool (Outils) et sélectionnez l'élément **ASUS EZ Flash Utility**. Appuyez sur la touche <Entrée> de votre clavier pour l'activer.
2. Insérez le disque Flash USB contenant le fichier BIOS sur l'un des ports USB de votre ordinateur.
3. Sélectionnez **via Storage Device(s)** (via périphérique(s) de stockage).



4. Appuyez sur la touche <Tab> de votre clavier pour sélectionner le champ Drive (Lecteur).
5. Utilisez les touches directionnelles haut/bas du clavier pour sélectionner le support de stockage contenant le fichier BIOS, puis appuyez sur <Entrée>.
6. Appuyez de nouveau sur <Tab> pour sélectionner le champ Folder Info (Infos de dossier).
7. Utilisez les touches directionnelles haut/bas du clavier pour localiser le fichier BIOS, puis appuyez sur <Entrée> pour lancer le processus de mise à jour du BIOS. Redémarrez le système une fois la mise à jour terminée.





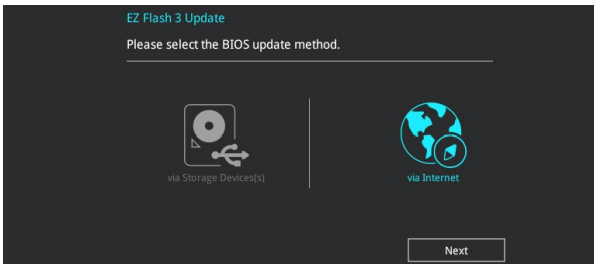
- Cette fonction est compatible avec les périphériques de stockage Flash au format FAT 32/16 et n'utilisant qu'une seule partition.
- NE PAS éteindre ni redémarrer le système lors de la mise à jour du BIOS ! Le faire peut provoquer un échec de démarrage du système !



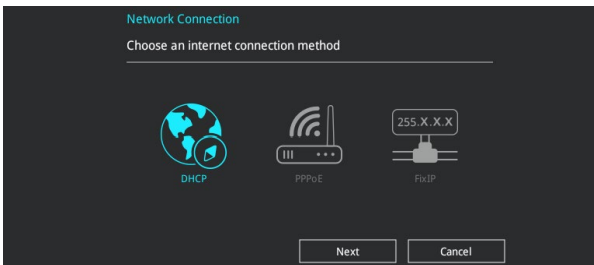
Assurez-vous de charger les paramètres par défaut du BIOS pour garantir la stabilité et la compatibilité du système. Pour ce faire, sélectionnez l'option Load Optimized Defaults (Charger les valeurs optimisées par défaut) du menu Exit. Consultez la section **3.10 Menu Exit (Sortie)** pour plus de détails.

Pour mettre à jour le BIOS par Internet :

1. Accédez à l'interface Advanced Mode du BIOS. Allez dans le menu Tool (Outils), sélectionnez l'élément **ASUS EZ Flash 3 Utility** puis appuyez sur <Entrée>.
2. Sélectionnez **via Internet** (Par Internet).



3. Appuyez sur les touches directionnelles gauche/droite pour sélectionner une méthode de connexion à Internet, puis appuyez sur <Entrée>.



4. Suivez les instructions apparaissant à l'écran pour terminer la mise à jour.
5. Redémarrez le système une fois la mise à jour terminée.



Assurez-vous de charger les paramètres par défaut du BIOS pour garantir la stabilité et la compatibilité du système. Pour ce faire, sélectionnez l'option Load Optimized Defaults (Charger les valeurs optimisées par défaut) du menu Exit. Consultez la section **3.10 Menu Exit (Sortie)** pour plus de détails.

3.11.3 Utilitaire ASUS CrashFree BIOS 3

ASUS CrashFree BIOS 3 est un outil de récupération automatique qui permet de restaurer le BIOS lorsqu'il est défectueux ou corrompu suite à une mise à jour. Vous pouvez mettre à jour un BIOS corrompu en utilisant le DVD de support de la carte mère ou un périphérique de stockage amovible contenant le fichier BIOS à jour.



Le fichier BIOS contenu sur le DVD de support de la carte mère peut être plus ancien que celui publié sur le site Web d'ASUS (www.asus.com). Si vous souhaitez utiliser le fichier BIOS le plus récent, téléchargez-le à l'adresse <https://www.asus.com/support/> puis copiez-le sur un périphérique de stockage amovible.

Restaurer le BIOS

Pour restaurer le BIOS :

1. Démarrez le système.
2. Insérez le DVD de support dans le lecteur optique ou le périphérique de stockage amovible sur l'un des ports USB de votre ordinateur.
3. L'utilitaire vérifiera automatiquement la présence du fichier BIOS sur l'un de ces supports. Une fois trouvé, l'utilitaire commencera alors à mettre à jour le fichier BIOS corrompu.
4. Une fois la mise à jour terminée, vous devrez ré-accéder au BIOS pour reconfigurer vos réglages. Toutefois, il est recommandé d'appuyer sur <F5> pour rétablir les valeurs par défaut du BIOS afin de garantir une meilleure compatibilité et stabilité du système.



NE PAS éteindre ni redémarrer le système lors de la mise à jour du BIOS ! Le faire peut provoquer un échec de démarrage du système !

Configurations RAID

4

4.1 Configurations RAID AMD

La carte mère prend en charge les configurations RAID suivantes : RAID 0, RAID 1 et RAID 10.



Si vous souhaitez installer un système d'exploitation sur un disque dur faisant partie d'un volume RAID, vous devez créer un disque du pilote RAID et charger le pilote lors de l'installation du système d'exploitation. Référez-vous à la section **4.2 Créer un disque du pilote RAID** pour plus de détails.

4.1.1 Définitions RAID

RAID 0 (Data striping) optimise deux disques durs identiques pour lire et écrire les données en parallèle. Deux disques durs accomplissent la même tâche comme un seul disque mais à un taux de transfert de données soutenu, le double de celui d'un disque dur unique, améliorant ainsi de manière significative l'accès aux données et au stockage. L'utilisation de deux disques durs neufs et identiques est nécessaire pour cette configuration.

RAID 1 (Data mirroring) fait une copie à l'identique des données d'un disque vers un second disque. Si un disque est défaillant, le logiciel de gestion du volume RAID redirige toutes les applications vers le disque opérationnel restant qui contient une copie des données de l'autre disque. Cette configuration RAID offre une bonne protection des données, et augmente la tolérance aux pannes de l'ensemble du système. Utilisez deux nouveaux disques pour cette configuration, ou un disque neuf et un disque existant. Le nouveau disque doit être de la même taille ou plus large que le disque existant.

RAID 10 est une combinaison de data striping et data mirroring sans parité à calculer et écrire. Avec un volume RAID 10, vous bénéficiez des avantages combinés des configurations RAID 0 et RAID 1. Utilisez quatre nouveaux disques pour cette configuration, ou un disque existant et trois nouveaux disques.

4.1.2 Installer des disques durs Serial ATA (SATA)

Cette carte mère permet l'installation de disques durs SATA. Pour de meilleures performances, installez des disques durs identiques de même capacité et modèle.

Pour installer des disques durs SATA destinés à une configuration RAID :

1. Installez les disques SATA dans les baies de votre châssis d'ordinateur dédiées aux disques durs.
2. Connectez les câbles de signal SATA.
3. Connectez les câbles d'alimentation SATA.

4.1.3 Créer un volume RAID à l'aide de l'utilitaire de configuration RAIDXpert2 du BIOS UEFI

Vous devez définir l'élément RAID du BIOS avant de pouvoir créer un volume RAID avec des disques durs SATA.

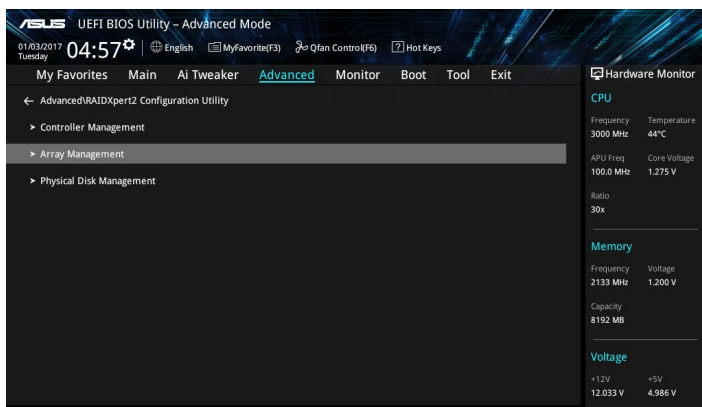
1. Démarrez l'ordinateur et appuyez sur <Suppr.> lors du POST pour accéder au BIOS.
2. Dans le menu **Advanced** (Avancé), sélectionnez **SATA Configuration** (Configuration SATA), puis appuyez sur <Entrée>.
3. Réglez l'élément **SATA Mode** sur **[RAID]**.
4. Dans le menu **Boot** (Démarrage), allez dans **CSM (Compatibility Support Module) > Launch CSM** (Exécuter CSM), puis réglez cet élément sur **[Disabled]**.
5. Enregistrez vos modifications, quittez le BIOS puis accédez de nouveau au BIOS.
6. Dans le menu **Advanced** (Avancé), allez dans **RAIDXpert2 Configuration Utility** (Utilitaire de configuration RAIDXpert2), puis appuyez sur <Entrée> pour afficher le menu de l'utilitaire de configuration RAIDXpert2.



Reportez-vous au chapitre 3 pour plus de détails sur le BIOS.



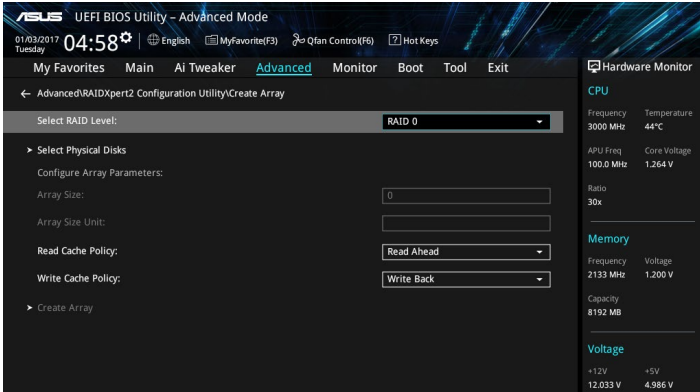
En raison de certaines limitations du chipset, lorsque l'un des ports SATA est réglé en mode RAID, tous les autres ports SATA fonctionneront sous ce mode.



Créer un volume RAID

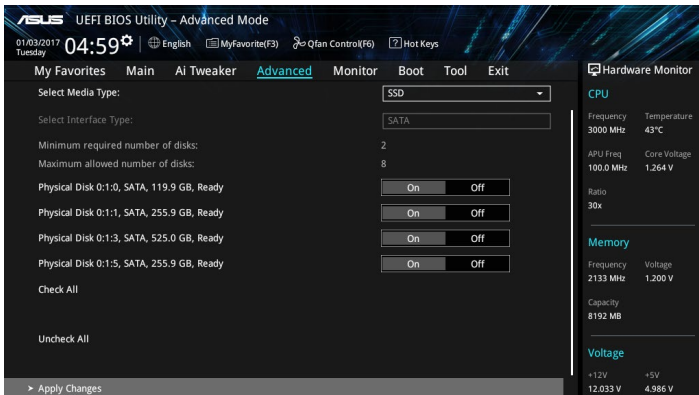
Pour créer un volume RAID :

1. À partir de **RAIDXpert2 Configuration Utility** (Utilitaire de configuration RAIDXpert2) > **Array Management** (Gestion de volume), sélectionnez **Create Array** (Créer un volume) puis appuyez sur <Entrée>. L'écran suivant apparaît :



2. Quand l'élément RAID Level (Niveau RAID) est sélectionné, appuyez sur <Entrée> pour sélectionner un type de configuration RAID, puis appuyez à nouveau sur <Entrée>.
3. Appuyez sur <Entrée> sous l'option Select Physical Disks (Sélectionnez les disques physiques). L'écran suivant apparaît.

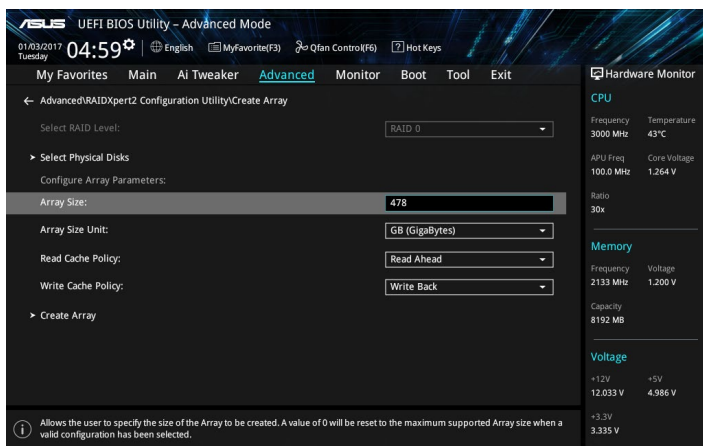
Vous pouvez sélectionner SATA, SSD ou les deux. Sélectionnez l'option **ON** des disques durs à configurer en volume RAID, puis sélectionnez **Apply Changes** (Appliquer les modifications) et appuyez sur <Entrée>.



- Revenez au menu de l'utilitaire de configuration RAIDXpert2, sélectionnez la taille de volume et autres détails, puis appuyez sur <Entrée>. Sauvegardez les modifications une fois terminé.



Vous pouvez spécifier la taille du volume à créer. Choisir la valeur 0 définira la taille maximum de volume prise en charge lorsqu'une configuration valide est sélectionnée.



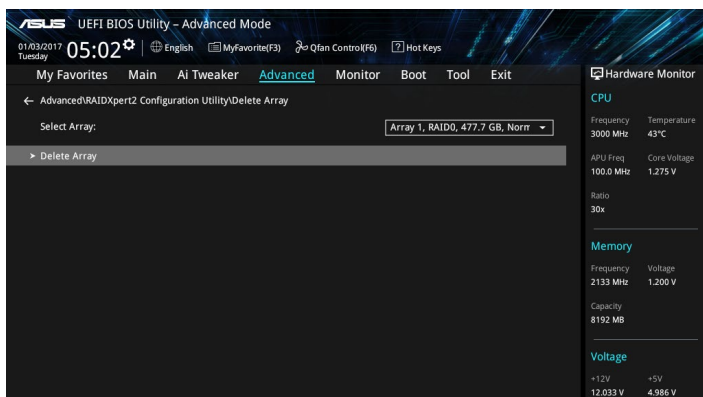
Supprimer un volume RAID



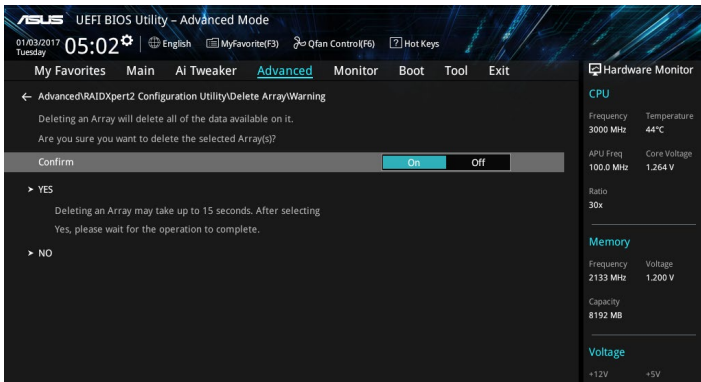
Vous ne pourrez pas restaurer les données après avoir supprimé un volume RAID. Assurez-vous d'avoir sauvegardé vos données importantes avant de supprimer un volume RAID.

Pour supprimer un volume RAID :

- Sélectionnez **RAIDXpert2 Configuration Utility** (Utilitaire de configuration RAIDXpert2) > **Delete Array** (Supprimer un volume) et appuyez sur <Entrée>. Sélectionnez le volume à supprimer puis **Delete Array** (Supprimer un volume) et appuyez sur <Entrée>.



- Sélectionnez **On** pour confirmer votre choix et **Yes** (Oui) pour supprimer le volume RAID et revenir au menu **RAIDXpert2 Configuration Utility** (Utilitaire de configuration RAIDXpert2), ou sélectionnez **No** (Non) pour annuler.



4.2 Créer un disque du pilote RAID

4.2.1 Créer un disque du pilote RAID sous Windows®

Pour installer le pilote RAID sous Windows® :

- Lorsque vous installez le système d'exploitation, cliquez sur **Load Driver** (Charger le pilote) pour sélectionner le périphérique contenant le pilote RAID.
- Insérez le périphérique de stockage USB contenant le pilote RAID dans un port USB, puis cliquez sur **Browse** (Parcourir).
- Cliquez sur le nom du périphérique contenant le pilote RAID, puis allez dans **Drivers** (Pilotes) > **RAID**. Sélectionnez les pilotes RAID Bottom et cliquez sur **OK**, puis sélectionnez le pilote RAID approprié à votre système d'exploitation avant de cliquer sur **OK**.
- Suivez les instructions qui apparaissent à l'écran pour achever la procédure.



Pour installer un système d'exploitation Windows® UEFI sur un volume RAID, assurez-vous de charger le pilote UEFI à partir d'un lecteur de disque optique.

Appendice

Notices

Rapport de la Commission Fédérale des Communications (FCC)

Cet appareil est conforme à l'alinéa 15 des règles établies par la FCC. Son utilisation est sujette aux deux conditions suivantes :

- Cet appareil ne doit pas créer d'interférences nuisibles, et
- Cet appareil doit tolérer tout type d'interférences, y compris celles susceptibles de provoquer un fonctionnement non souhaité de l'appareil.

Cet appareil a été testé et déclaré conforme aux limites relatives aux appareils numériques de classe B, en accord avec la Section 15 de la réglementation de la Commission Fédérale des Communications (FCC). Ces limites sont conçues pour offrir une protection raisonnable contre les interférences nuisibles en installation résidentielle. Cet appareil génère, utilise et peut émettre de l'énergie de radiofréquence et, s'il n'est pas installé et utilisé en accord avec les instructions, peut créer des interférences nuisibles aux communications radio. Cependant, il n'y a pas de garantie que des interférences ne surviendront pas dans une installation particulière. Si cet appareil crée des interférences nuisibles à la réception de la radio ou de la télévision (il est possible de le déterminer en éteignant puis en rallumant l'appareil), l'utilisateur est encouragé à essayer de corriger les interférences par l'une ou plusieurs des mesures suivantes :

- Réorienter ou repositionner l'antenne de réception.
- Augmenter la distance de séparation entre l'appareil et le récepteur.
- Brancher l'appareil sur une prise secteur d'un circuit différent de celui auquel le récepteur est branché.
- Consulter le revendeur ou un technicien radio/TV qualifié pour obtenir de l'aide.



L'utilisation de câbles protégés pour le raccordement du moniteur à la carte graphique est exigée pour assurer la conformité aux règlements de la FCC. Tout changement ou modification non expressément approuvé(e) par le responsable de la conformité peut annuler le droit de l'utilisateur à faire fonctionner cet appareil.

Déclaration de conformité de Innovation, Sciences et Développement économique du Canada (ISED)

Cet appareil numérique de classe B est conforme aux normes canadiennes ICES-003, RSS-210 et CAN ICES-3(B)/NMB-3(B).

Le présent appareil est conforme aux normes CNR d'Industrie Canada applicables aux appareils radio exempts de licence. Son utilisation est sujette aux deux conditions suivantes : (1) cet appareil ne doit pas créer d'interférences et (2) cet appareil doit tolérer tout type d'interférences, y compris celles susceptibles de provoquer un fonctionnement non souhaité de l'appareil.

Conformité aux directives de l'organisme VCCI (Japon)

Déclaration de classe B VCCI

この装置は、クラス B 情報技術装置です。この装置は、家庭環境で使用することを目的としていますが、この装置がラジオやテレビジョン受信機に近接して使用されると、受信障害を引き起こすことがあります。

取扱説明書に従って正しい取り扱いをして下さい。

VCCI-B

Avertissement de l'organisme KC (Corée du Sud)

B급 기기 (가정용 방송통신기자재)

이 기기는 가정용(B급) 전자파적합기기로서 주로 가정에서 사용하는 것을 목적으로 하며, 모든 지역에서 사용할 수 있습니다.

REACH

En accord avec le cadre réglementaire REACH (Enregistrement, Evaluation, Autorisation, et Restriction des produits chimiques), nous publions la liste des substances chimiques contenues dans nos produits sur le site ASUS REACH : <http://csr.asus.com/english/REACH.htm>.



Ne jetez PAS ce produit avec les déchets ménagers. Ce produit a été conçu pour permettre une réutilisation et un recyclage appropriés des pièces. Le symbole représentant une benne barrée d'une croix indique que le produit (équipement électrique et électronique) ne doit pas être jeté avec les déchets ménagers. Consultez les réglementations locales pour la mise au rebut des produits électroniques.



Ne jetez PAS la batterie avec les déchets ménagers. Le symbole représentant une benne barrée indique que la batterie ne doit pas être jetée avec les déchets ménagers.

Services de reprise et de recyclage

Les programmes de recyclage et de reprise d'ASUS découlent de nos exigences en terme de standards élevés de respect de l'environnement. Nous souhaitons apporter à nos clients des solutions permettant de recycler de manière responsable nos produits, batteries et autres composants ainsi que nos emballages. Veuillez consulter le site [http://csr.asus.com/english/ Takeback.htm](http://csr.asus.com/english/Takeback.htm) pour plus de détails sur les conditions de recyclage en vigueur dans votre pays.

Mise en garde de l'État de Californie



AVERTISSEMENT

Cancer et effets nocifs sur la reproduction -
www.P65Warnings.ca.gov

Termes de licence Google™

Copyright© 2017 Google Inc. Tous droits réservés.

Sous Licence Apache, Version 2.0 (la "Licence") ; ce fichier ne peut être utilisé que si son utilisation est en conformité avec la présente Licence. Vous pouvez obtenir une copie de la Licence sur :

<http://www.apache.org/licenses/LICENSE-2.0>

Sauf si la loi l'exige ou si accepté préalablement par écrit, les logiciels distribués sous la Licence sont distribués "TELS QUELS", SANS AUCUNES GARANTIES OU CONDITIONS QUELCONQUES, explicites ou implicites.

Consultez la Licence pour les termes spécifiques gouvernant les limitations et les autorisations de la Licence.

English ASUSTeK Computer Inc. hereby declares that this device is in compliance with the essential requirements and other relevant provisions of related Directives. Full text of EU declaration of conformity is available at: www.asus.com/support

Français ASUSTeK Computer Inc. déclare par la présente que cet appareil est conforme aux critères essentiels et autres clauses pertinentes des directives concernées. La déclaration de conformité de l'UE peut être téléchargée à partir du site Internet suivant : www.asus.com/support.

Deutsch ASUSTeK Computer Inc. erklärt hiermit, dass dieses Gerät mit den wesentlichen Anforderungen und anderen relevanten Bestimmungen der zugehörigen Richtlinien übereinstimmt. Der gesamte Text der EU-Konformitätserklärung ist verfügbar unter: www.asus.com/support

Italiano ASUSTeK Computer Inc. con la presente dichiara che questo dispositivo è conforme ai requisiti essenziali e alle altre disposizioni pertinenti con le direttive correlate. Il testo completo della dichiarazione di conformità UE è disponibile all'indirizzo: www.asus.com/support

Русский Компания ASUS заявляет, что это устройство соответствует основным требованиям и другим соответствующим условиям соответствующих директив. Подробную информацию, пожалуйста, смотрите на www.asus.com/support

Български С настоящото ASUSTeK Computer Inc. декларира, че това устройство е в съответствие със съществените изисквания и другите приложими постановления на свързаните директиви. Пълният текст на декларацията за съответствие на ЕС е достъпен на адрес: www.asus.com/support

Hrvatski ASUSTeK Computer Inc. ovim izjavljuje da je ovaj uređaj skladan s bitnim zahtjevima i ostalim odgovarajućim odredbama vezanih direktiva. Cijeli tekst EU izjave o skladnosti dostupan je na: www.asus.com/support

Čeština Společnost ASUSTeK Computer Inc. tímto prohlašuje, že toto zařízení splňuje základní požadavky a další příslušná ustanovení souvisejících směrnic. Plné znění prohlášení o shodě EU je k dispozici na adrese: www.asus.com/support

Dansk ASUSTeK Computer Inc. erklærer hermed, at denne enhed er i overensstemmelse med hovedkravene og andre relevante bestemmelser i de relaterede direktiver. Hele EU-overensstemmelseserklæringen kan findes på: www.asus.com/support

Nederlands ASUSTeK Computer Inc. verklaart hierbij dat dit apparaat voldoet aan de essentiële vereisten en andere relevante bepalingen van de verwante richtlijnen. De volledige tekst van de EU-verklaring van conformiteit is beschikbaar op: www.asus.com/support

Eesti Käesolevaga kinnitab ASUSTeK Computer Inc, et see seade vastab asjakohaste direktiivide olulistele nõuetele ja teistele asjasepuutuvaatele sätetele. EL vastavusdeklaratsiooni täielik tekst on saadaval järgmisel aadressil: www.asus.com/support

Suomi ASUSTeK Computer Inc. ilmoittaa täten, että tämä laite on asiaankuuluvien direktiivien olennaisien vaatimusten ja muiden tätä koskevien säädösten mukainen. EU-yhdenmukaisuusilmoituksen koko teksti on luettavissa osoitteessa: www.asus.com/support

Ελληνικά Με το παρόν, η ASUSTeK Computer Inc. δηλώνει ότι αυτή η συσκευή συμμορφώνεται με τις θεμελιώδεις απαιτήσεις και άλλες σχετικές διατάξεις των Οδηγών της ΕΕ. Το πλήρες κείμενο της δήλωσης συμμόρφωσης είναι διαθέσιμο στη διεύθυνση: www.asus.com/support

Magyar Az ASUSTeK Computer Inc. ezennel kijelenti, hogy ez az eszköz megfelel a kapcsolódó irányelvek lényeges követelményeinek és egyéb vonatkozó rendelkezéseinek. Az EU megfeleléségi nyilatkozat teljes szövege innen letölthető: www.asus.com/support

Latviski ASUSTeK Computer Inc. ar šo paziņo, ka šis ierīce atbilst saistīto Direktīvu būtiskajām prasībām un citiem citiem saistošajiem nosacījumiem. Pilns ES atbilstības paziņojuma teksts pieejams šeit: www.asus.com/support

Lietuvių „ASUSTeK Computer Inc.“ šiuo tvirtina, kad šis įrenginys atitinka pagrindinius reikalavimus ir kitas svarbias susijusių direktyvų nuostatas. Visą ES atitikties deklaracijos tekstą galima rasti: www.asus.com/support

Norsk ASUSTeK Computer Inc. erklærer herved at denne enheten er i samsvar med hovedsaklige krav og andre relevante forskrifter i relaterte direktiver. Fullstendig tekst for EU-samsvarserklæringen finnes på: www.asus.com/support

Polski Firma ASUSTeK Computer Inc. niniejszym oświadczam, że urządzenie to jest zgodne z zasadniczymi wymogami i innymi właściwymi postanowieniami powiązanych dyrektyw. Pełny tekst deklaracji zgodności UE jest dostępny pod adresem: www.asus.com/support

Portugués A ASUSTeK Computer Inc. declara que este dispositivo está em conformidade com os requisitos essenciais e outras disposições relevantes das Diretivas relacionadas. Texto integral da declaração da UE disponível em: www.asus.com/support

Română ASUSTeK Computer Inc. declară că acest dispozitiv se conformează cerințelor esențiale și altor prevederi relevante ale directivelor conexe. Textul complet al declarației de conformitate a Uniunii Europene se găsește la: www.asus.com/support

Srpski ASUSTeK Computer Inc. ovim izjavljuje da je ovaj uređaj u saglasnosti sa osnovnim zahtjevima i drugim relevantnim odredbama povezanih Direktiva. Pun tekst EU deklaracije o usaglašenosti je dostupan da adresi: www.asus.com/support

Slovensky Spoločnosť ASUSTeK Computer Inc. týmto vyhlasuje, že toto zariadenie vyhovuje základným požiadavkám a ostatným príslušným ustanoveniam príslušných smerníc. Celý text vyhlásenia o zhode pre štáty EÚ je dostupný na adrese: www.asus.com/support

Slovenščina ASUSTeK Computer Inc. izjavlja, da je ta naprava skladna z bistvenimi zahtevami in drugimi ustreznimi določbami povezanih direktiv. Celotno besedilo EU-izjave o skladnosti je na voljo na spletnem mestu: www.asus.com/support

Español Por la presente, ASUSTeK Computer Inc. declara que este dispositivo cumple los requisitos básicos y otras disposiciones pertinentes de las directivas relacionadas. El texto completo de la declaración de la UE de conformidad está disponible en: www.asus.com/support

Svenska ASUSTeK Computer Inc. förklarar härmed att denna enhet överensstämmer med de grundläggande kraven och andra relevanta föreskrifter i relaterade direktiv. Fulltext av EU-försäkran om överensstämmelse finns på: www.asus.com/support

Українська ASUSTeK Computer Inc. заявляє, що цей пристрій відповідає основним вимогам та іншим відповідним положенням відповідних Директив. Повний текст декларації відповідності стандартам ЄС доступний на: www.asus.com/support

Türkçe ASUSTeK Computer Inc., bu aygıtın temel gereksinimlerle ve ilgli Yönergelere diğer ilgili koşullarıyla uyumlu olduğunu beyan eder. AB uygunluk bildirimini tam metni şu adreste bulunabilir: www.asus.com/support

Bosanski ASUSTeK Computer Inc. ovim izjavljuje da je ovaj uređaj uskladen sa bitnim zahtjevima i ostalim odgovarajućim odredbama vezanih direktiva. Cijeli tekst EU izjave o uskladenosti dostupan je na: www.asus.com/support

Informations de contact ASUS

ASUSTeK COMPUTER INC.

Adresse 4F, No. 150, Li-Te Road, Peitou, Taipei 112, Taiwan
Téléphone +886-2-2894-3447
Fax +886-2-2890-7798
Site Web www.asus.com

Support technique

Téléphone +86-21-38429911
Fax +86-21-5866-8722, ext. 9101#
Support en ligne <http://qr.asus.com/techserv>

ASUS COMPUTER INTERNATIONAL (Amérique)

Adresse 800 Corporate Way, Fremont, CA 94539, USA
Téléphone +1-510-739-3777
Fax +1-510-608-4555
Site Web <http://www.asus.com/us/>

Support technique

Support fax +1-812-284-0883
Téléphone +1-812-282-2787
Support en ligne <http://qr.asus.com/techserv>

ASUS COMPUTER GmbH (Allemagne et Autriche)

Adresse Harkort Str. 21-23, 40880 Ratingen, Germany
Fax +49-2102-959931
Site Web <http://www.asus.com/de>
Contact en ligne <http://eu-rma.asus.com/sales>

Support technique

Téléphone +49-2102-5789555
Support Fax +49-2102-959911
Support en ligne <http://qr.asus.com/techserv>

DECLARATION OF CONFORMITY

Per FCC Part 2 Section 2. 1077(a)



Responsible Party Name: **Asus Computer International**

Address: **800 Corporate Way, Fremont, CA 94539.**

Phone/Fax No: **(510)739-3777/(510)608-4555**

hereby declares that the product

Product Name : Motherboard

Model Number : PRIME X399-A

Conforms to the following specifications:

FCC Part 15, Subpart B, Unintentional Radiators

Supplementary Information:

This device complies with part 15 of the FCC Rules. Operation is subject to the following two conditions: (1) This device may not cause harmful interference, and (2) this device must accept any interference received, including interference that may cause undesired operation.

Representative Person's Name : Steve Chang / President

A handwritten signature in blue ink that reads "Steve Chang".

Signature :

Date : Aug. 05, 2017

Ver. 170324