

U1447



P4S800-MX

Quick Start Guide

Français

Deutsch

Italiano

Español

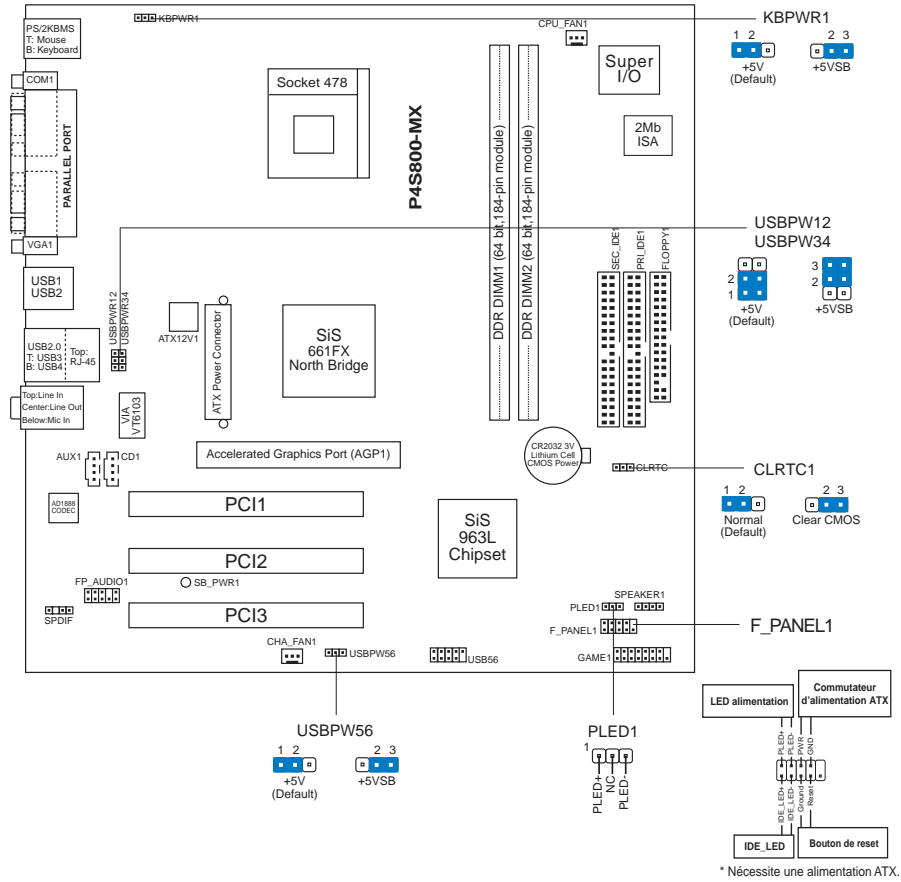
Русский

First Edition V2 Published October 2003

Copyright © 2003 ASUSTeK COMPUTER INC. All Rights Reserved.

15-063366001

1. Schéma de la carte mère



2. Installer le CPU

Suivez cette procédure pour installer un processeur CPU.

1. Localisez le socket 478 broches ZIF sur la carte mère.
2. Déverrouillez le socket en pressant sur le levier situé sur le côté, puis levez le jusqu'à un angle de 90°-100°.



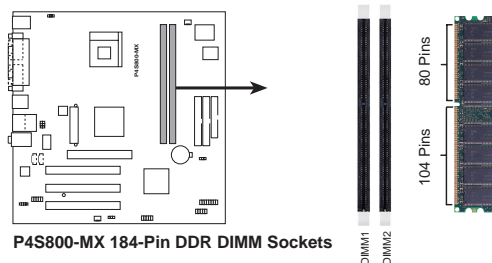
ATTENTION!

Le CPU ne possède qu'une seule orientation correcte. NE PAS forcer sur le CPU lorsque vous le placez sur le socket afin d'éviter de tordre ses broches et de l'endommager !

3. Positionnez le processeur au dessus du socket de telle sorte que son coin marqué corresponde à la base du levier du socket.
4. Insérez avec précautions le CPU dans le socket jusqu'à ce qu'il soit bien en place.
5. Lorsque le CPU est en place, abaissez le levier du socket afin de fixer le processeur. Le levier clique pour indiquer qu'il est bien verrouillé.

3. Mémoire système

La carte mère possède deux connecteurs DIMM DDR (Double Data Rate) qui supportent jusqu'à 2Go de mémoire DDR PC3200/2700/2100 non-ECC.



1. Assurez-vous de débrancher l'alimentation avant d'ajouter ou de retirer des DIMM ou d'autres composants système. Sinon, vous pouvez sévèrement endommager la carte mère ou d'autres composants du système.
2. Si vous voulez utiliser une carte AGP allongée, il est recommandé d'installer d'abord les modules de mémoire. Une carte AGP allongée peut, lors de son installation, interférer avec les emplacements de mémoire.



Veillez visiter www.asus.com pour consulter la liste des vendeurs de DIMM SDRAM DDR PC3200 certifiés.

4. Informations sur le BIOS

La Flash ROM sur la carte mère stocke le Setup. Lorsque vous démarrez l'ordinateur, pressez <Delete> pendant le POST (Power-On Self Test) pour entrer dans la Setup du BIOS. Sinon, le POST continue ses tests de routine.

Si vous désirez entrer dans le Setup après le POST, redémarrez l'ordinateur en pressant <Ctrl> + <Alt> + <Delete>, ou en pressant le bouton de reset sur le boîtier du système. Vous pouvez aussi redémarrer en éteignant puis rallumant le système et en pressant <Delete> pendant le POST.

Si vous rencontrez n'importe quel problème système, vous pouvez entrer dans le Setup du BIOS et charger les valeurs par défaut en pressant <F5>. Lorsque la fenêtre de confirmation apparaît, choisissez [Yes]. Pressez <F10> pour sauvegarder vos modifications et sortir du setup.

Mettre à jour le BIOS

Utiliser ASUS EZ Flash pour mettre à jour le BIOS

ASUS EZ Flash vous permet de mettre à jour facilement le BIOS, sans avoir recours au long procédé qui consiste à booter à partir d'une disquette et à utiliser un utilitaire DOS. EZ Flash est intégré dans le micro-programme du BIOS et est donc accessible en pressant simplement sur <Alt> + <F2> pendant le POST.

Utiliser AFLASH pour mettre à jour le BIOS

AFLASH.EXE est un éditeur de mémoire flash qui met à jour le BIOS en chargeant un nouveau fichier BIOS dans la flash ROM programmable sur la carte mère. Cet utilitaire travaille en mode DOS. Pour déterminer la nouvelle version du BIOS de votre carte mère, vérifiez les quatre derniers numéros du code affiché en haut à gauche de l'écran au démarrage. Les nombres les plus élevés représentent la version de BIOS la plus récente.

5. Informations sur le CD technique

Cette carte mère supporte les systèmes d'exploitation Windows 98SE/ME/2000/XP. Installez toujours la dernière version d'OS et les mises à jour correspondantes de manière à maximiser les caractéristiques de votre hardware.

Le CD technique livré avec la carte mère contient des logiciels et de nombreux pilotes et utilitaires qui améliorent les fonctions de la carte mère.

Pour utiliser le CD technique, insérez-le simplement dans votre lecteur CD-ROM. Si Autorun est activé dans votre ordinateur, le CD affiche automatiquement l'écran de bienvenue et les menus d'installation.

Si l'écran de bienvenue n'apparaît pas automatiquement, localisez le fichier ASSETUP.EXE dans le dossier BIN du CD technique et double-cliquez dessus.

2. Installieren der CPU

Folgen Sie bitte den nachstehenden Schritten, um Ihre CPU zu installieren.

1. Suchen Sie den 478-poligen ZIF-Sockel auf dem Motherboard.
2. Öffnen Sie den Sockel, indem Sie den Hebel seitwärts drücken und dann bis zu einem Winkel von 90°-100° anheben.



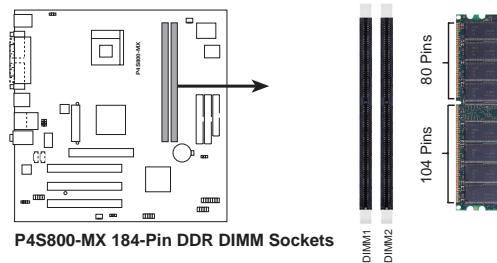
WARNUNG!

Die CPU passt nur in eine Richtung in den Sockel. Drücken Sie die CPU nicht mit Gewalt in den Sockel, um das Verbiegen der Kontaktstifte und Schäden an der CPU zu vermeiden!

3. Richten Sie die CPU auf den Sockel aus, so daß ihre markierte Ecke in Richtung des Hebelgelenks zeigt.
4. Setzen Sie die CPU vorsichtig in den Sockel, bis sie richtig sitzt.
5. Drücken Sie dann den Sockelhebel nach unten, bis er am seitlichen Riegel einrastet, um die CPU zu sichern.

3. System-Arbeitsspeicher

Das Motherboard hat zwei Double Data Rate (DDR) DIMM-Steckplätze, die bis zu 2GB nicht-ECC PC3200/2700/2100 DDR DIMMs unterstützen.



1. Stecken Sie unbedingt zuerst das Netzkabel aus, bevor Sie DIMMs oder andere Systemkomponenten installieren oder entfernen. Ansonsten können das Motherboard und die anderen Systemkomponenten stark beschädigt werden.
2. Wir empfehlen Ihnen zuerst die Arbeitsspeichermodule zu installieren, wenn Sie eine lange AGP-Karte verwenden möchten. Eine installierte lange AGP-Karte kann die Installation des Arbeitsspeichermoduls stören..



Besuchen Sie bitte www.asus.com, um eine Liste von qualifizierten PC3200 DDR SDRAM DIMM-Herstellern zu erhalten.

4. Informationen über das BIOS

Das Setup-Utility ist im Flash ROM des Motherboards gespeichert. Wenn Sie den Computer einschalten, drücken Sie bitte <Entf> während des Einschalt-Selbsttests (POST), um das Setup-Utility aufzurufen. Ansonsten setzt der POST mit seinen Testroutinen fort.

Wollen Sie nach dem POST das Setup-Utility aufrufen, starten Sie bitte das System neu, indem Sie <Strg> + <Alt> + <Entf> oder den Reset-Schalter am Computergehäuse drücken. Sie können ebenfalls das System ausschalten und anschließend <Entf> während des POSTs drücken, nachdem Sie den Computer wieder eingeschaltet haben.

Sie können <F5> im BIOS-Setup-Utility drücken, um die Standardeinstellungen zu laden, wenn Systemprobleme auftreten. Wählen Sie [Yes], wenn ein Bestätigungsfenster erscheint. Drücken Sie <F10>, um Ihre Änderung zu speichern und das Setup-Utility zu beenden.

Aktualisieren des BIOS

Verwenden des ASUS EZ Flash zum Aktualisieren des BIOS

Das ASUS EZ Flash gestattet Ihnen das BIOS auf einfache Art und Weise zu aktualisieren, ohne durch den langen Prozess mit einer Diskette und einem DOS-basierten Utility gehen zu müssen. Das EZ Flash ist in die BIOS-Firmware integriert, so daß Sie nur <Alt> + <F2> während des POSTs drücken müssen, um es zu starten.

Verwenden des AFLASH zum Aktualisieren des BIOS

AFLASH.EXE ist ein Flash Memory Writer-Utility, welches das BIOS durch Laden einer neuen BIOS-Datei in das programmierbare Flash ROM am Motherboard aktualisiert. Dieses Utility arbeitet nur im DOS-Modus. Achten Sie auf die letzten vier Zahlen des Codes, der während des Bootens in der oberen linken Ecke des Bildschirms angezeigt wird, um die BIOS-Version Ihres Motherboards herauszufinden. Größere Zahlen bedeuten eine neuere BIOS-Version.

5. Informationen über die Software Support CD

Das Motherboard unterstützt die Windows 98SE/ME/2000/XP-Betriebssysteme. Verwenden Sie bitte immer die letzte Version des Betriebssystems und führen die entsprechende Aktualisierung durch, um die maximale Leistung Ihrer Hardware zu erhalten.

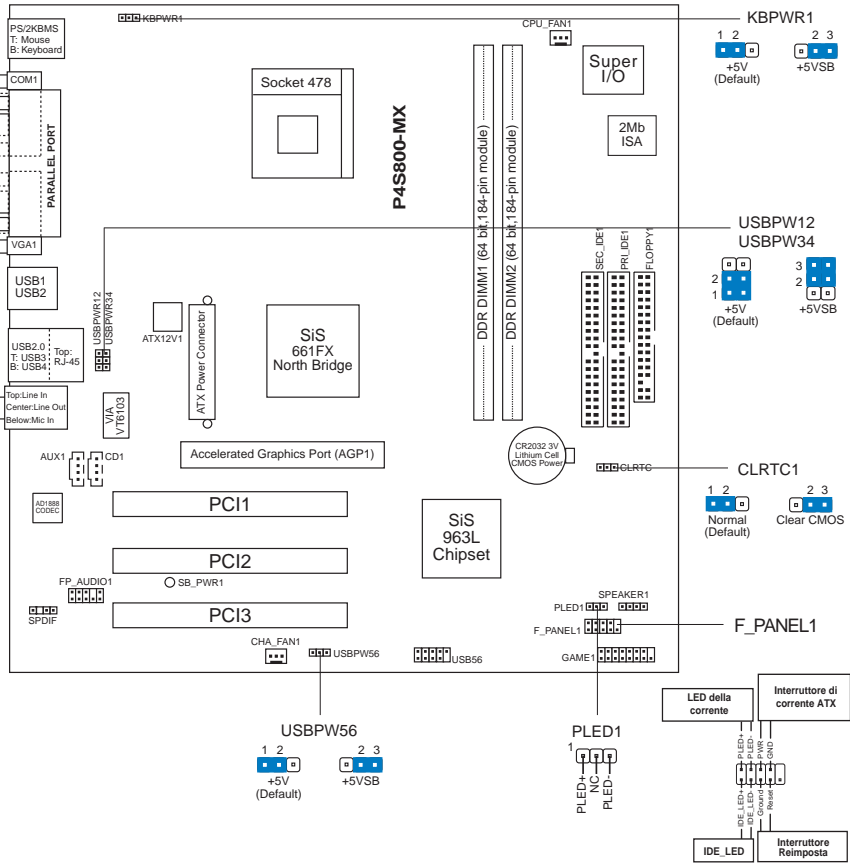
Die dem Motherboard beigelegte Support CD beinhaltet nützliche Software und einige Utility-Treiber, die die Funktionen des Motherboards verstärken.

Legen Sie einfach die CD in Ihr CD-ROM-Laufwerk ein. Ein Begrüßungsbild, sowie ein Installationsmenü, erscheint automatisch, wenn die Autorun-Funktion in Ihrem System aktiviert ist.

Falls das Begrüßungsfenster nicht automatisch erscheint, klicken Sie bitte doppelt auf die Datei ASSETUP.EXE in dem BIN-Ordner auf der Support CD, um das Installationsmenü aufzurufen.

1. Layout della scheda madre

Italiano



* Richiede una fonte di alimentazione ATX.

2. Installazione del CPU

Per installare una CPU seguire i passaggi seguenti:

1. Individuare il socket ZIF a 478 contatti sulla scheda madre.
2. Sbloccare la levetta di chiusura spingendola lateralmente verso l'esterno e poi alzandola fino a porla quasi in verticale.



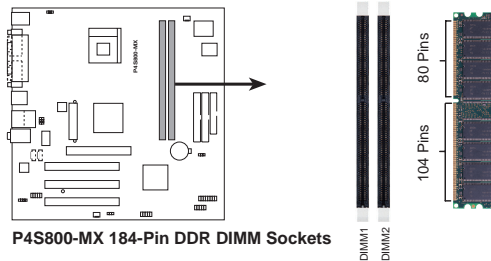
AVVERTENZA!

La CPU può entrare in sede soltanto se correttamente orientata. **NON FORZATE** la CPU ad entrare nel socket: potreste rompere o stortare i pin, danneggiando la CPU.

3. Posizionare la CPU sopra il socket in modo che l'angolo smussato combaci con la base della levetta di chiusura.
4. Inserire delicatamente la CPU nel socket.
5. Quando la CPU è inserita, spingere in giù la levetta di chiusura per bloccarla. La levetta va ad incastrarsi in posizione orizzontale rispetto al socket.

3. Memoria del Sistema

La scheda madre ha due prese DIMM DDR (Double Data Rate) che supportano DIMM DDR non-ECC PC3200/2700/2100 di dimensioni fino a 2GB.



1. Assicurarsi di scollegare l'alimentazione prima di aggiungere o rimuovere le DIMM o qualsiasi altro componente del sistema. Diversamente si causeranno danni irreparabili alla scheda madre e ad altri componenti del sistema.
2. Quando si installano schede AGP estese, si raccomanda di installare per prima cosa i moduli memoria. Le schede AGP estese, una volta installate, possono interferire con le prese memoria.



Visitare il sito www.asus.com per prendere visione di un elenco dei rivenditori qualificati di moduli DIMM DDR SDRAM PC3200.

4. Informazioni BIOS

La ROM Flash sulla scheda madre memorizza il menu di configurazione BIOS. Quando avviate il PC, premete <CANC> durante l'avvio (fase di POST) per accedere al menu. Altrimenti il PC procederà con la fase di test ed avvierà il sistema operativo. Se vorrete accedere al menu di configurazione a PC già acceso, sarà necessario riavviare il computer. Nel caso si incontrino problemi di configurazione è sempre possibile ripristinare i valori predefiniti premendo <F5> e scegliendo <SI> dalla finestra di conferma. Premete poi <F10> per salvare i cambiamenti e riavviare il PC.

Aggiornamento dei BIOS

Uso di AFLASH per aggiornare i BIOS

AFLASH.EXE è una utility che aggiorna il file BIOS contenuto nella ROM programmabile della scheda madre. Questa utility funziona soltanto nella modalità DOS. Per determinare la versione del BIOS della vostra scheda madre, controllate gli ultimi quattro numeri del codice mostrato sullo schermo nell'angolo in alto a sinistra durante l'accensione. Numeri più alti indicano un BIOS più recente.

Uso di ASUS EZ Flash per aggiornare i BIOS

La funzione ASUS EZ Flash vi permette di aggiornare il BIOS con facilità, senza dover utilizzare un dischetto di avviamento DOS ed una utility DOS (AZFLASH.EXE). EZ Flash è accessibile premendo <ALT>+<F2> durante la fase di POST (avvio del PC).

5. Informazioni sul CD di supporto al Software

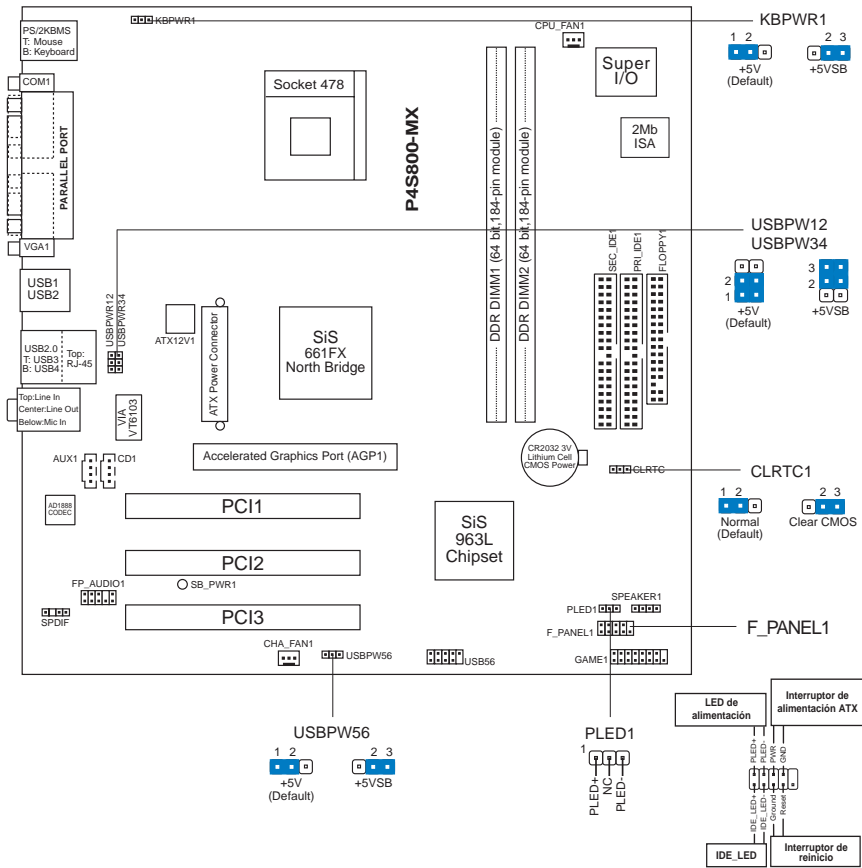
Questa scheda madre supporta un sistema operativo (OS) Windows 98SE/ME/2000/XP. Installate sempre l'ultima versione OS e gli aggiornamenti corrispondenti, in modo da massimizzare le funzioni del vostro hardware.

Il CD di supporto in dotazione alla scheda madre contiene dei software utili e diversi utility driver che potenziano le funzioni della scheda madre.

Per cominciare a usare il CD di supporto, basta inserire il CD nel CD-ROM drive. Il CD mostra automaticamente lo schermo di benvenuto e i menu dell'installazione se Autorun è attivato nel vostro computer.

Se lo schermo di benvenuto non compare automaticamente, trovate e cliccate due volte il file ASSETUP.EXE dalla cartella BIN nel CD di supporto per mostrare i menu.

1. Distribución de placa base



* Necesita una fuente de alimentación ATX.

Español

2. Instalación de la CPU

Para instalar la CPU siga estos pasos.

1. Localice el zócalo ZIF de 478 pins en la placa base.
2. Desbloquee el zócalo pulsando la palanca hacia un lateral, a continuación, levántela hasta un ángulo de 90°-100°.



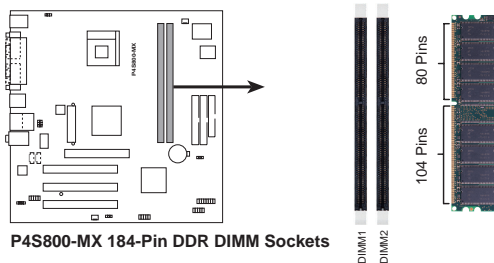
ADVERTENCIA

La CPU ajusta solamente con una orientación. NO la fuerce en el zócalo para evitar doblar o dañar los contactos y dañar la CPU.

3. Coloque la CPU sobre el zócalo de forma que la esquina marcada coincida con la base de la palanca del zócalo.
4. Introduzca la CPU con cuidado en el zócalo hasta que ajuste en su sitio.
5. Cuando la CPU entra en su sitio, empújela hacia abajo la palanca para fijar la CPU. La palanca se fijará al lateral del zócalo con un clic para indicar que ha quedado fijada.

3. Memoria de sistema

La placa base tiene dos ranuras DIMM de doble velocidad de datos (DDR) que admite hasta 2GB de DIMM DDR non-ECC PC3200/2700/2100.



1. Asegúrese de desconectar la fuente de alimentación antes de agregar o retirar DIMM o cualquier otro componente del sistema. Si no lo hace, podrían causarse serios daños en la placa base y en otros componentes del sistema.
2. Cuando se instalan tarjetas grandes AGP, se recomienda instalar primero los módulos de memoria. Cuando las tarjetas AGP grandes están instaladas pueden interferir con la ranura de memoria.



Visite www.asus.com para ver una lista de proveedores PC 3200 DDR SDRAM DIMM cualificados.

4. Información de la BIOS

La ROM Flash de la placa base almacena la utilidad de configuración. Cuando arranque el equipo, pulse <Supr.> durante la comprobación inicial (POST) para entrar en la utilidad de configuración. Si no lo hace, POST continuará con sus pruebas de rutina.

Si desea entrar en la utilidad de configuración tras la comprobación inicial (POST), reinicie el sistema pulsando <Ctrl> + <Alt> + <Supr.> o pulsando el botón de reinicio del chasis del sistema. También puede reiniciar el equipo apagándolo y volviendo a encenderlo y pulsando <Supr.> durante la POST.

Si aparece algún problema con el sistema, puede entrar en la utilidad de configuración de la BIOS y cargar los valores predeterminados pulsando <F5>. Cuando aparezca una ventana de confirmación, seleccione [Yes]. Pulse <F10> para guardar los cambios y salir de la utilidad de configuración.

Actualización de la BIOS

Utilización de ASUS EZ Flash para actualizar la BIOS

La función ASUS EZ Flash le permite actualizar fácilmente la BIOS sin necesidad de pasar a través del largo proceso de inicio desde un disquete y usar una utilidad basada en DOS. La EZ Flash está integrada en el firmware de la BIOS para que pueda acceder a ella simplemente pulsando <Alt> + <F2> durante la comprobación inicial (POST).

Utilización de AFLASH para actualizar la BIOS

AFLASH.EXE es una utilidad de escritura de la memoria Flash que actualiza la BIOS cargando el nuevo archivo en la ROM flash programable de la placa base. Esta utilidad funciona solamente en el modo DOS. Para determinar la versión de la BIOS de su placa base, compruebe el último número del código mostrado en la esquina superior izquierda de su pantalla durante el inicio. Cuanto mayor sea el número, más reciente será el archivo de la BIOS.

5. Información del CD de software

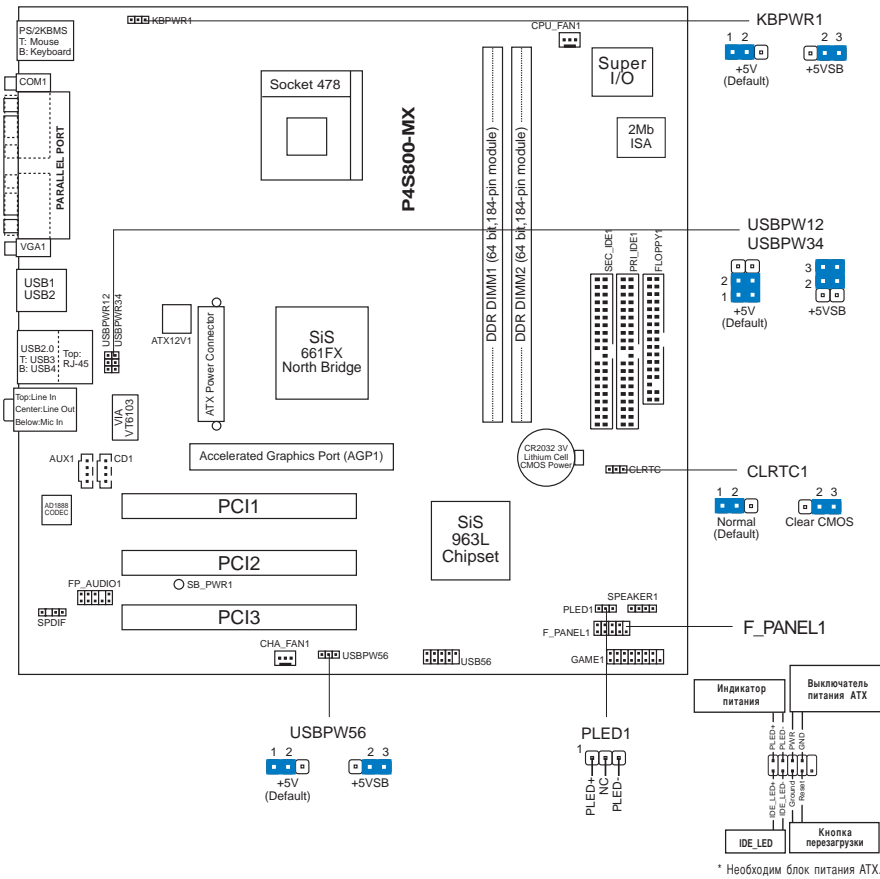
Esta placa base admite los sistemas operativos Windows 98SE/ME/2000/XP (SO). Instale siempre la versión más reciente del SO y las actualizaciones correspondientes para maximizar las funciones del hardware.

El CD que se suministra con la placa base contiene un útil software y varios controladores para mejorar las características de la placa base.

Para comenzar a utilizar el CD, simplemente tiene que introducirlo en la unidad de CD-ROM. El CD mostrará automáticamente la pantalla de bienvenida y los menús de instalación si su equipo tiene activada la función de reproducción automática.

Si la pantalla de bienvenida no aparece automáticamente, localice y haga doble clic sobre el archivo ASSETUP.EXE de la carpeta BIN del CD para mostrar los menús.

1. Схема системной платы



* Необходим блок питания ATX.

Русский

2. Установка процессора

Для установки процессора необходимо выполнить следующие действия.

1. Найдите на материнской плате 478-контактное гнездо ZIP.
2. Разблокируйте разъем, оттянув рычажок в сторону и подняв его вверх под углом 90°-100°.



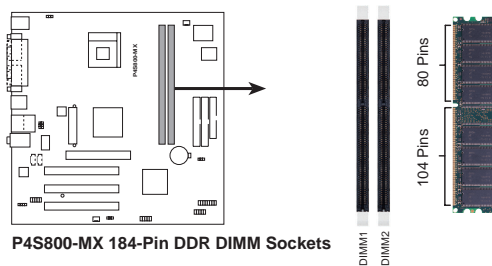
ПРЕДУПРЕЖДЕНИЕ!

Процессор может быть установлен только в одном положении. НЕ применяйте силу при установке процессора в разъем для предотвращения деформации контактов и повреждения процессора!

3. Расположите процессор над разъемом таким образом, чтобы промаркированный угол соответствовал основанию рычажка разъема.
4. Аккуратно вставьте процессор в разъем.
5. Теперь, когда процессор установлен на место, надавите рычажок вниз для фиксации процессора до щелчка.

3. Системная память

На материнской плате расположены два разъема для DDR DIMM (модуль памяти с двухрядным расположением выводов и с удвоенной скоростью передачи данных). Допускается использование DDR DIMM non-ECC PC3200/2700/2100 с объемом до 2 Гб.



1. Перед началом монтажа или демонтажа модулей DIMM убедитесь, что питание отключено. Несоблюдение данного условия может вызвать повреждение материнской платы или других компонентов системы.
2. Если вы собираетесь установить видеоадаптер AGP увеличенной длины, рекомендуется вначале установить модули памяти. Удлиненные платы видеоадаптеров AGP могут блокировать доступ к разъемам для модулей памяти.



Чтобы ознакомиться со списком производителей PC3200 DDR SDRAM DIMM, рекомендуемых компанией ASUS, посетите сайт www.asus.com.

4. Информация о BIOS

Flash-память системной платы содержит программу установки. При включении компьютера для входа в программу установки нажмите <Delete> во время Power-On Self Test (POST). В противном случае будет продолжено выполнение обычных тестовых процедур POST.

Если необходимо зайти в программу установки после завершения процедуры POST, перезагрузите компьютер нажатием на клавиши <Ctrl> + <Alt> + <Delete>, либо при помощи кнопки перезагрузки, находящейся на корпусе. Также можно выключить компьютер, а затем снова включить и нажать <Delete> во время POST.

Если в системе возникают неполадки, можно зайти в программу настройки BIOS и, нажав <F5>, загрузить значения по умолчанию. При появлении запроса на подтверждение выберите [Yes]. Нажмите <F10> для сохранения сделанных изменений и выхода из программы.

Обновление BIOS

Использование ASUS EZ Flash для обновления BIOS

ASUS EZ Flash позволяет быстро обновить BIOS без необходимости проходить весь процесс загрузки с дискеты и использования утилиты в DOS. EZ Flash является кодом, находящимся в BIOS, и вызывается по нажатию <Alt> + <F2> во время процедуры Power-On Self Tests (POST).

Использование AFLASH для обновления BIOS

AFLASH.EXE является утилитой обновления BIOS, которая загружает новый код BIOS в программируемую Flash-память на системной плате. Эта утилита работает только в режиме DOS. Для определения версии BIOS системной платы, посмотрите на последние четыре цифры кода, отображаемого в левом верхнем углу экрана во время загрузки. Большие значения соответствуют более новой версии BIOS.

5. Информация о компакт-диске с ПО

Данная системная плата поддерживается операционными системами Windows 98SE/ME/2000/XP. Рекомендуется устанавливать наиболее новые операционные системы и соответствующие обновления для полноценного использования возможностей аппаратного обеспечения.

Компакт-диск, поставляемый вместе с системной платой, содержит полезные программы и утилиты, расширяющие возможности системной платы.

Чтобы начать работу с этим компакт-диском, вставьте его в привод CD-ROM. Автоматически запустится экран приветствия и установочные меню (если функция Автозапуск включена).

Если экран приветствия не появился автоматически, для его отображения найдите и запустите файл ASSETUP.EXE, находящийся в каталоге BIN на компакт-диске.