

***P4S800-MX SE***

使用手冊

**ASUS<sup>®</sup>**

**Motherboard**

**T1918**  
1.00 版  
2005 年 03 月發行

**版權所有·不得翻印 © 2005 華碩電腦**

本產品的所有部分，包括配件與軟體等，其所有權都歸華碩電腦公司（以下簡稱華碩）所有，未經華碩公司許可，不得任意地仿製、拷貝、謄抄或轉譯。本使用手冊沒有任何型式的擔保、立場表達或其它暗示。若有任何因本使用手冊或其所提到之產品的所有資訊，所引起直接或間接的資料流失、利益損失或事業終止，華碩及其所屬員工恕不為其擔負任何責任。除此之外，本使用手冊所提到的產品規格及資訊僅供參考，內容亦會隨時更新，恕不另行通知。本使用手冊的所有部分，包括硬體及軟體，若有任何錯誤，華碩沒有義務為其擔負任何責任。

使用手冊中所談論到的產品名稱僅做識別之用，而這些名稱可能是屬於其他公司的註冊商標或是版權。

本產品的名稱與版本都會印在主機板 / 顯示卡上，版本數字的編碼方式是用三個數字組成，並有一個小數點做間隔，如 1.22、1.24 等... 數字愈大表示版本愈新，而愈左邊位數的數字更動表示更動幅度也愈大。主機板 / 顯示卡、BIOS 或驅動程式改變，使用手冊都會隨之更新。更新的詳細說明請您到華碩的全球資訊網瀏覽或是直接與華碩公司聯絡。

# 目錄內容

安全性須知 .....	5
關於這本使用指南 .....	6
P4S800-MX SE 規格簡介 .....	7
<b>第一章：產品介紹</b>	
1.1 歡迎加入華碩愛好者的行列 .....	1-2
1.2 產品包裝 .....	1-2
1.3 特殊功能 .....	1-2
1.4 主機板安裝前 .....	1-5
1.5 主機板概觀 .....	1-6
1.5.1 主機板構造圖 .....	1-6
1.5.2 主機板的擺放方向 .....	1-7
1.5.3 螺絲孔位 .....	1-7
1.6 中央處理器 (CPU) .....	1-8
1.6.1 概觀 .....	1-8
1.6.2 安裝中央處理器 .....	1-9
1.7 系統記憶體 .....	1-10
1.7.1 記憶體插槽位置 .....	1-10
1.7.2 記憶體設定 .....	1-10
1.7.3 安裝記憶體模組 .....	1-12
1.8 擴充插槽 .....	1-12
1.8.1 安裝擴充卡 .....	1-12
1.8.2 設定擴充卡 .....	1-13
1.8.3 PCI 介面卡擴充插槽 .....	1-14
1.8.4 AGP 介面卡插槽 .....	1-14
1.9 開關與跳線選擇區 .....	1-15
1.10 元件與周邊裝置的連接 .....	1-17
1.10.1 後側面板連接埠 .....	1-17
1.10.2 主機板內部連接埠 .....	1-18
<b>第二章：BIOS 程式設定</b>	
2.1 管理、更新您的 BIOS 程式 .....	2-2
2.1.1 製作一張開機片 .....	2-2
2.1.2 使用 AFUDOS 程式複製 BIOS 程式 .....	2-3
2.1.3 使用 AFUDOS 更新 BIOS 程式 .....	2-4
2.1.4 使用華碩 EZ Flash 更新 BIOS 程式 .....	2-5
2.1.5 使用 CrashProc BIOS 2 回復 BIOS 程式 .....	2-6
2.1.6 華碩線上更新 .....	2-8
2.2 BIOS 程式設定 .....	2-11
2.2.1 BIOS 程式選單介紹 .....	2-12
2.2.2 程式功能表列說明 .....	2-12
2.2.3 操作功能鍵說明 .....	2-12
2.2.4 選單項目 .....	2-13
2.2.5 子選單 .....	2-13

## 目錄內容

2.2.6	設定值	2-13
2.2.7	設定視窗	2-13
2.2.8	捲軸	2-13
2.2.9	線上操作說明	2-13
2.3	主選單 (Main Menu)	2-14
2.3.1	System Time [XX:XX:XX]	2-14
2.3.2	System Date [Day XX/XX/XXXX]	2-14
2.3.3	Legacy Diskette A [1.44M, 3.5 in.]	2-14
2.3.4	IDE 裝置選單 (Primary and Secondary IDE Master/Slave)	2-15
2.3.5	OnChip SATA Controller [Raid Mode]	2-16
2.3.6	系統資訊 (System Information)	2-16
2.4	進階選單 (Advanced menu)	2-17
2.4.1	JumperFree設定 (JumperFree Configuration)	2-17
2.4.2	處理器設定 (CPU Configuration)	2-19
2.4.3	晶片設定 (Chipset)	2-20
2.4.4	內建裝置設定 (OnBoard Devices Configuration)	2-22
2.4.5	PCI 隨插即用裝置 (PCI PnP)	2-23
2.4.6	USB 裝置設定 (USB Configuration)	2-24
2.5	電源管理 (Power menu)	2-25
2.5.1	Suspend Mode [Auto]	2-25
2.5.2	ACPI 2.0 Support [No]	2-25
2.5.3	ACPI APIC Support [Enabled]	2-25
2.5.4	進階電源管理設定 (APM Configuration)	2-26
2.5.5	系統監控功能 (Hardware Monitor)	2-27
2.6	啟動選單 (Boot menu)	2-28
2.6.1	啟動裝置順序 (Boot Device Priority)	2-28
2.6.2	可攜式硬碟 (Removable Drives)	2-28
2.6.3	啟動選項設定 (Boot Settings Configuration)	2-29
2.6.4	安全性選單 (Security)	2-30
2.7	離開 BIOS 程式 (Exit menu)	2-32

## 第三章：軟體支援

3.1	安裝作業系統	3-2
3.2	驅動程式及公用程式光碟資訊	3-2
3.2.1	執行驅動程式及公用程式光碟	3-2
3.2.2	驅動程式安裝選單 (Drivers Menu)	3-3
3.2.3	公用程式安裝軟單 (Utilities Menu)	3-3
3.2.4	華碩的聯絡方式	3-4
3.3	RAID 0/RAID 1/JBOD 設定	3-5
3.3.1	安裝硬碟	3-5
3.3.2	SiS RAID 設定	3-6
3.4	建立一張搭載有 RAID 驅動程式的磁片	3-15

## 安全性須知

### 電氣方面的安全性

- 為避免可能的電擊造成嚴重損害，在搬動電腦主機之前，請先將電腦電源線暫時從電源插座中拔掉。
- 當您要加入硬體裝置到系統中或者要移除系統中的硬體裝置時，請務必先連接該裝置的訊號線，然後再連接電源線。可能的話，在安裝硬體裝置之前先拔掉電腦的電源供應器電源線。
- 當您要從主機板連接或拔除任何的訊號線之前，請確定所有的電源線已事先拔掉。
- 在使用介面卡或擴充卡之前，我們建議您可以先尋求專業人士的協助。這些裝置有可能會干擾接地的迴路。
- 請確定電源供應器的電壓設定已調整到本國/本區域所使用的電壓標準值。若您不確定您所屬區域的供應電壓值為何，那麼請就近詢問當地的電力公司人員。
- 如果電源供應器已損壞，請不要嘗試自行修復。請將之交給專業技術服務人員或經銷商來處理。

### 操作方面的安全性

- 在您安裝主機板以及加入硬體裝置之前，請務必詳加閱讀本手冊所提供的相關資訊。
- 在使用產品之前，請確定所有的排線、電源線都已正確地連接好。若您發現有任何重大的瑕疵，請儘速聯絡您的經銷商。
- 為避免發生電氣短路情形，請務必將所有沒用到的螺絲、迴紋針及其他零件收好，不要遺留在主機板上或電腦主機中。
- 灰塵、濕氣以及劇烈的溫度變化都會影響主機板的使用壽命，因此請盡量避免放置在這些地方。
- 請勿將電腦主機放置在容易搖晃的地方。
- 若在本產品的使用上有任何的技術性問題，請和經過檢定或有經驗的技術人員聯絡。

## 關於這本使用指南

### 提示符號

為了能夠確保您正確地完成主機板設定，請務必注意下面這些會在本手冊中出現的標示符號所代表的特殊含意。



**警告/危險：**提醒您在進行某一項工作時要注意自身的安全。



**小心：**提醒您在進行某一項工作時要注意勿傷害到電腦主機板元件。



**重要：**此符號表示您必須要遵照手冊所描述之方式完成一項或多項軟硬體的安裝或設定。



**注意：**提供有助於完成某項工作的訣竅和其他額外的資訊。

### 代理商查詢

華碩主機板在台灣透過聯強國際與精技電腦兩家代理商出貨，您請參考下列範例圖示找出產品的 10 碼式序號標籤（下圖僅供參考），再至 [http://tw.asus.com/support/eService/querydist\\_tw.aspx](http://tw.asus.com/support/eService/querydist_tw.aspx) 查詢您產品的代理商，以方便您有產品諮詢或送修需求時，可尋求代理商服務。（本項服務僅支援台灣使用者）

聯強服務電話：(02) 2506-2558

精技服務電話：0800-089558



## P4S800-MX SE 規格簡介

中央處理器	具有 478 腳位插槽的 Intel® Pentium® 4/Celeron 處理器 支援 Intel® 高速執行緒技術 (Hyper-Threading Technology) 支援 Intel Prescott 處理器
晶片組	北橋：SiS® 661FX 南橋：SiS® 964
前側匯流排	800/533MHz
記憶體	二組 184 針腳的 DDR DIMM 記憶體模組插槽。支援 DDR400/333/266 規格之 unbuffered non-ECC DDR SDRAM，最高可擴充至 2GB
擴充槽	一組 AGP 8X/4X 圖形顯示卡介面插槽 (1.5V) 三組 PCI 介面卡擴充插槽
VGA 顯示功能	SiS Real256E 整合式顯示晶片
儲存媒體連接槽	二組 UltraATA133/100/66/33 二組 Serial ATA 支援 RAID 0、RAID 1 與 JBOD
音效功能	擁有六聲道輸出的 Realtek ALC655 音效控制晶片
網路功能	內建 10/100 Mbps LAN 整合式控制晶片+Realtek LAN PHY
特殊功能	華碩 CrashFree BIOS 2 程式 華碩 EZ Flash BIOS 程式 華碩 MyLogo2 程式 支援 S/PDIF 數位音訊輸出介面
超頻功能	無段超頻頻率調整 (SFS) (以每隔 1MHz 的方式調整) AGP/PCI 與前側匯流排同步模式 華碩 C.P.R. (CPU 參數自動回復)
後側面板連接埠	一組並列埠 一組序列埠 一組視訊連接埠 一組 PS/2 鍵盤連接埠 一組 PS/2 滑鼠連接埠 一組 RJ-45 網路連接埠 四組 USB 2.0/USB 1.1 連接埠 音源輸入接頭/音效輸出接頭/麥克風接頭

## P4S800-MX SE 規格簡介

內建 I/O 裝置連接埠	二組可擴充四個外接式 USB 連接埠的 USB 2.0 插槽 CPU / 機殼的風扇插座 20-pin/4-pin ATX 12V 電源插座 CD/AUX 音效訊號接收插座 S/PDIF 數位音訊輸出插座 前面板音效連接排針 系統控制面板連接排針 遊戲搖桿/MIDI 插座
BIOS 功能	4Mb Flash EEPROM 快閃記憶體、AMI BIOS、PnP (即插即用) 功能、DMI2.0、WfM2.0、SM BIOS 2.3、ACPI 2.0、華碩 CrashFree BIOS 2 程式、華碩 MyLogo2、華碩 C.P.R. (CPU 參數自動回復)、華碩 EZ Flash BIOS 程式
工業標準	PCI 2.2、USB 2.0/1.1
管理功能	網路/數據機喚醒功能 (WOL/WOR by PME)、WfM 2.0、DMI 2.0
機殼型式	Micro-ATX 型式：9.6 英吋 x 9.6 英吋 (24.5 公分 x 24.5 公分)
公用程式光碟	驅動程式 華碩系統診斷家 (ASUS PC Probe) 華碩線上更新程式 華碩螢幕保護程式 Adobe Acrobat Reader 防毒軟體

★表列規格若有變動，恕不另行通知



# 第一章

您可以在本章節中發現諸多華碩所賦予 P4S800-MX SE 主機板的優異特色。本章節包含有：主機板構造介紹、開關與跳線選擇區的說明，以及元件與周邊裝置連接的介紹。

## 產品介紹

## 1.1 歡迎加入華碩愛好者的行列

再次感謝您購買此款華碩 P4S800-MX SE 主機板！

華碩 P4S800-MX SE 主機板的問世除了再次展現華碩對於主機板一貫具備的高品質、高效能以及高穩定度的嚴苛要求，同時也添加了許多新的功能以及大量應用在它身上的最新技術，使得 P4S800-MX SE 主機板成為華碩優質主機板產品線中不可多得的閃亮之星。

## 1.2 產品包裝

在您拿到華碩 P4S800-MX SE 主機板包裝盒之後，請馬上檢查下面所列出的各項標準配件是否齊全：

- ✓ 華碩 P4S800-MX SE 主機板  
Micro-ATX 型式：9.6 英吋 x 9.6 英吋 (24.5 公分 x 24.5 公分)
- ✓ 華碩 P4S800-MX SE 系列主機板驅動程式及公用程式光碟
- ✓ Serial ATA 排線
- ✓ Serial ATA 電源線
- ✓ 一組 40 針腳 80 導線 UltraATA IDE 高密度連接排線
- ✓ 3.5 英吋軟碟機連接排線
- ✓ 主機板輸出 / 輸入連接埠金屬擋板
- ✓ 備用的跳線帽
- ✓ 華碩 P4S800-MX SE 主機板使用手冊



若以上列出的任何一項配件有損壞或是短缺的情形，請儘速與您的經銷商聯絡。

## 1.3 特殊功能

### 支援 Intel® 800MHz FSB 中央處理器



華碩 P4S800-MX SE 主機板配置一組擁有 478 腳位的中央處理器省力型插座 (ZIF)。英特爾 Socket-478 Pentium® 4 處理器採用內含 512/256KB L2 快取的 0.13 微米處理器核心，並且包含了 800/533/400MHz 的系統匯流排，讓資料傳輸率可以提高到每秒 6.4GB、4.3GB、3.2GB。本主機板支援 Intel® 高速執行緒 (Hyper-Threading) 技術以及新一代的 Intel® Prescott 中央處理器。請參考 1-8 頁的說明。

### 內建 SiS661FX/964 晶片



華碩 P4S800-MX SE 主機板內建 SiS® 661FX/964 晶片組，此晶片組整合了各種 SiS® 獨家研發的技術，提供了高效能與更穩定可靠的運算效能。

SiS® 661FX 提供 Intel® Pentium® 4 處理器高效能的使用介面，例如：可支援 AGP 8X (AGP 1.5V) 介面運算處理、800MHz 前側匯流排以及 DDR400 記憶體規格。此外，SiS® 661FX 整合了最新的 HyperStreaming™ 技術，輔以智慧型資料流處理模式，晶片組可提供最具效率的資源分配模式，讓資料在周邊設備、南北橋、前側匯流排、記憶體、繪圖顯示介面中可以順暢的互相傳遞，同時或分批處理資料流量與其封包方式，對多工處理環境帶來顯著的效能提升。

SiS964 南橋晶片提供各種輸入/輸出子系統，用來作為整個系統其他部份連結使用，包括有：二組 ATA133 IDE 插槽、USB 2.0/1.1 連接埠、乙太網路控制器與音效控制器。SiS964 晶片還提供低腳位 (LPC) 介面與 AC' 97 音效介面，並遵守進階電源管理 (APM, Advanced Power Management) 1.2 規格。透過 SiS 獨家研發的妙渠 (MuTIOL®) 匯流排介面，SiS964 與北橋晶片間的傳輸率可達每秒 1GB。

### 支援 DDR400 記憶體規格



本主機板支援記憶體標準 DDR400/333/266 規格的 non-ECC DDR SDRAM (Double Data Rate SDRAM, 雙倍資料傳輸率動態存取記憶體)，具有較以往 SDRAM 記憶體更高的傳輸效能，傳輸速率最高可達每秒 3.2GB。請參考 1-10 頁的說明。

### Real256E 整合式繪圖晶片



本主機板的北橋晶片採用 SiS Real256E 繪圖核心，提供出色的 256 bit 3D 引擎與 2D 繪圖加速器，可以提供最高達 64MB 的顯示記憶體。SiS Real256E 繪圖核心透過 UltraAGPII™ 技術，可以提供內建的繪圖引擎與北橋記憶體控制器更快速的傳輸速率。這項技術還可以將視訊資料流通量 (VGA throughput) 提升至每秒 3.2GB，讓您在多媒體環境或高階繪圖應用程式中，可以獲得更清晰與更銳利的影像。SiS Real256E 最高可以提供 2048 x 1526 32bpp 的解析度。請參考 2-19 頁的說明。

### 內建 10/100 Mbps LAN 網路控制器



本主機板內建 Realtek LAN PHY 控制器，搭配 SiS964 南橋晶片網路控制器，可以完全支援 10BASE-T/100BASE-TX 乙太網路。請參考 1-17 頁的說明。

### 六聲道音效

本主機板內建的音效編解碼晶片提供高品質的六聲道音效，您不須另外購買音效卡即可享受高品質的音響效果。

### Serial ATA 解決方案



本主機板支援相容於 Serial ATA (簡稱為 SATA) 規格的介面，一個可以取代 Parallel ATA 的革命性儲存介面。Serial ATA 規格可以允許連接更薄、更具彈性、針腳更少的排線，降低對電壓的需求、提高資料傳輸率至每秒 150MB。請參考 1-19 頁的說明。

## 支援 USB 2.0 規格



本主機板支援 USB 2.0 規格，傳輸速率從 USB 1.1 規格的 12 Mbps 一舉提升到 USB 2.0 規格的 480 Mbps。高頻寬的 USB 2.0 規格提供高解析度的視訊會議系統、數位相機、數位攝影機、新一代的掃描器、印表機，以及快速的儲存媒體等設備的連接。USB 2.0 規格同時也可以向下相容於 USB 1.1 規格。請參考 1-17 頁與 1-22 頁的說明。

## 華碩 CrashFree BIOS 2 程式



華碩 CrashFree BIOS 2 工具程式可以讓您輕鬆的回復 BIOS 程式中的資料。當 BIOS 程式和資料被病毒入侵或毀損，您可以輕鬆的從備份磁片中，將原始的 BIOS 資料回存至系統中。這項保護裝置可以降低您因 BIOS 程式毀損而購買 ROM 晶片置換的需要。請參考 2-6 頁的說明。

## 華碩 EZ Flash BIOS 程式



透過華碩 EZ Flash BIOS 工具程式，您可以輕易的更新系統的 BIOS 程式，不需要再經由 MS-DOS 模式或透過開機磁片的方式更新。請參考 2-5 頁的說明。

## 華碩 MyLogo2™ 個性化應用軟體



本主機板內附的 MyLogo2™ 軟體讓您從此遠離一成不變的開機畫面。您可以使用它來輕鬆地更換電腦開機畫面，除了可以隨心所欲地更換由華碩所提供的多組圖案，當然，也可以依照您獨特的品味來創造專屬於您個人的開機畫面。

## C. P. R. (CPU 參數自動回復)



由華碩獨家研發的 C.P.R. 功能，可以讓主機板的 BIOS 程式在系統因為超頻而導致當機時，不需開啓機殼清除 CMOS 記憶體中的資料，您只需要重新開機啓動系統，BIOS 程式就會自動回復 CPU 設定中前一次所設定的參數值，接下來您就可以再次進行 CPU 參數的設定。

## 1.4 主機板安裝前

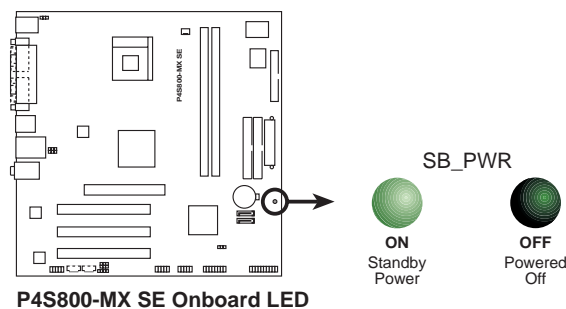
主機板以及擴充卡都是由許多精密複雜的積體電路元件、整合性晶片等所構成。而這些電子性零件很容易因靜電的影響而導致損壞，因此，在您動手更改主機板上的任何設定之前，請務必先作好以下所列出的各項預防措施。



1. 在處理主機板上的內部功能設定時，您可以先拔掉電腦的電源線。
2. 為避免產生靜電，在拿取任何電腦元件時除了可以使用防靜電手環之外，您也可以觸摸一個有接地線的物品或者金屬物品像電源供應器外殼等。
3. 拿取積體電路元件時請盡量不要觸碰到元件上的晶片。
4. 在您移除任何一個積體電路元件後，請將該元件放置在絕緣墊上以隔離靜電，或者直接放回該元件的絕緣包裝袋中保存。
5. 在您安裝或移除任何元件之前，請確認 ATX 電源供應器的電源開關是切換到關閉（OFF）的位置，而最安全的做法是先暫時拔出電源供應器的電源線，等到安裝/移除工作完成後再將之接回。如此可避免因仍有電力殘留在系統中而嚴重損及主機板、周邊設備、元件等。

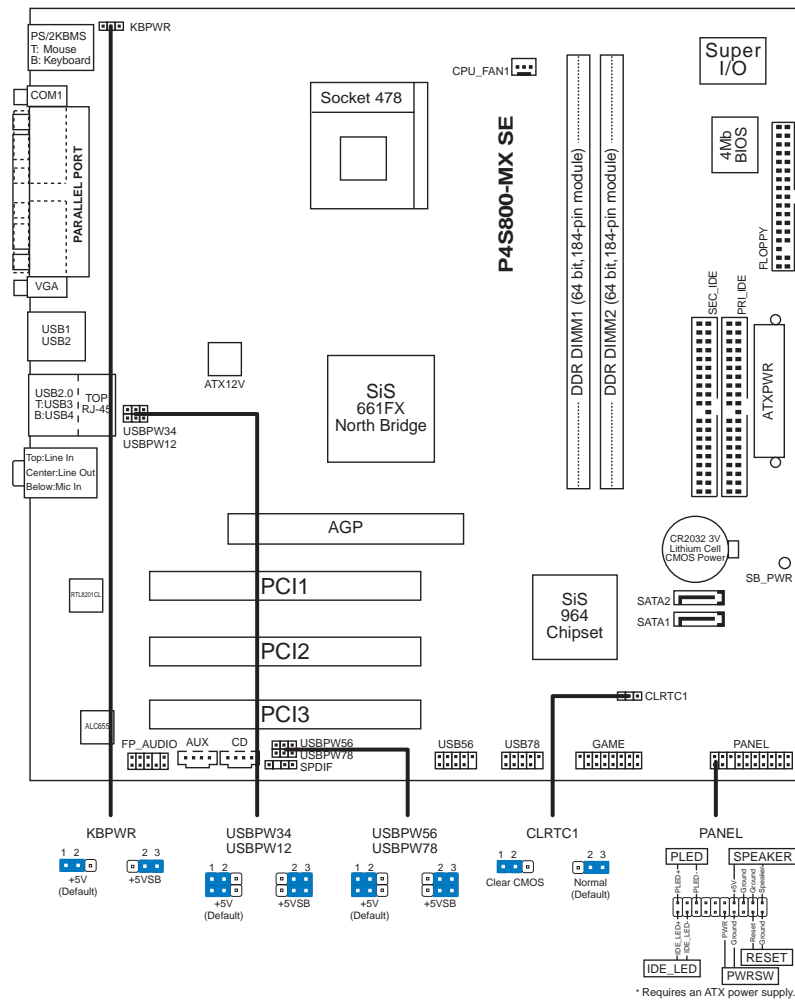
### 電力警示燈

當主機板上內建的電力指示燈（SB\_PWR）亮著時，表示目前系統是處於正常運作、省電模式或者軟關機的狀態中，並非完全斷電。這個警示燈可用來提醒您在置入或移除任何的硬體裝置之前，都必須先移除電源，等待警示燈熄滅才可進行。請參考下圖所示。



## 1.5 主機板概觀

### 1.5.1 主機板構造圖



## 1.5.2 主機板的擺放方向

當您安裝主機板到電腦主機機殼內時，務必確認置入的方向是否正確。主機板 PS/2 滑鼠接頭、PS/2 鍵盤接頭，以及音效插頭等的方向應是朝向主機機殼的後方面板，而且您也會發現主機機殼後方面板會有相對應的預留孔位。

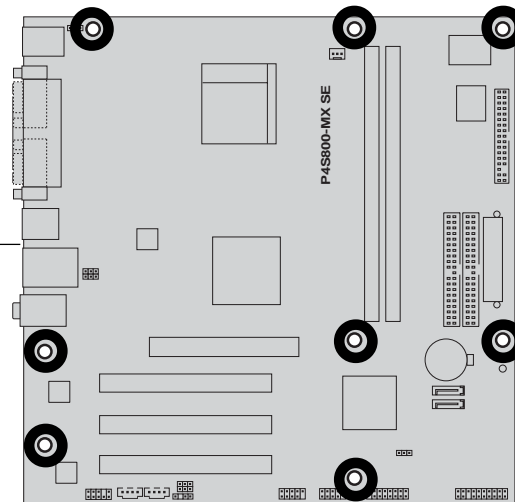
## 1.5.3 螺絲孔位

請將下圖所圈選出來的「八」個螺絲孔位對準主機機殼內相對位置的螺絲孔，然後再一一鎖上螺絲固定主機板。



請勿將螺絲鎖得太緊！否則容易導致主機板的印刷電路板產生龜裂。

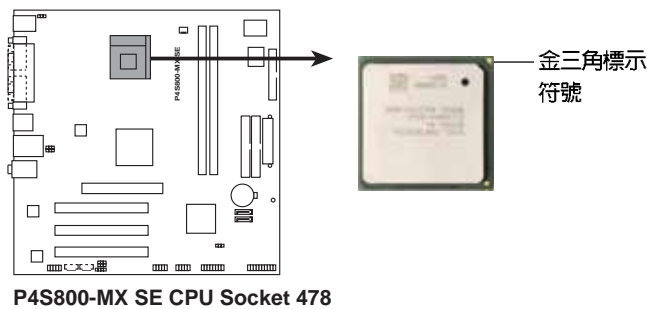
此面朝向電腦主機  
的後方面板



## 1.6 中央處理器 (CPU)

### 1.6.1 概觀

Intel® Pentium® 4 處理器某一端邊緣上畫有金色三角形的符號，此金三角即代表處理器的第一腳位，而這個特殊標示也是您要安裝處理器到主機板的處理器插座時的插入方向識別依據。



安裝 Pentium® 4 處理器到 Socket-478 插座的方向若有誤，可能會弄彎處理器的針腳，甚至損及中央處理器本身！

### Intel Hyper-Threading 技術說明



1. 本主機板支援 Intel Pentium 4 中央處理器及 Hyper-Threading 技術。
2. 僅 Windows XP 或更新的版本支援 Hyper-Threading 技術。倘若您使用的是其他作業系統，請至 BIOS 設定程式將 Hyper-Threading 功能關閉，以確保系統的穩定度。
3. 建議您安裝 Windows XP Service pack 1 作業系統。
4. 在安裝支援 Hyper-Threading 技術之作業系統前，請確定已開啟 BIOS 設定程式的 Hyper-Threading 功能。
5. 欲知更詳細的 Hyper-Threading 技術請參考 <http://www.intel.com/info/hyperthreading> 網站內容。



## 1.6.2 安裝中央處理器

請依照下面步驟安裝 Pentium® 4 處理器：

1. 找到位於主機板上的 Socket - 478 處理器插座。
2. 將 Socket-478 插座側邊的固定拉桿拉起至其角度幾與插座呈 90 度角。



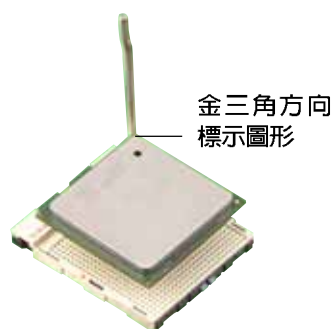
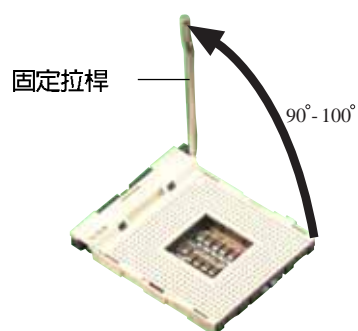
Pentium® 4 處理器僅能以一個方向正確安裝。請勿強制將處理器裝入插槽，以避免弄彎處理器的針腳和處理器本身！

3. 將 Pentium® 4 處理器標示有金三角的那一端對齊固定拉桿的底部（與處理器插座連接的地方，見右圖所示）。
4. 請小心地放入 Pentium® 4 處理器，並確定所有的針腳是否都已沒入插槽內。



Socket-478 插座的固定拉桿若沒有完全拉起（如上圖所示），您將會發現很難將處理器置入。

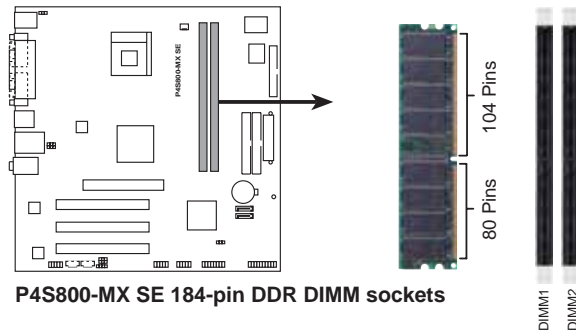
5. 當處理器安置妥當，接下來在您要拉下固定拉桿欲鎖上處理器插槽的同時，請用手指輕輕地抵住處理器。最後當固定拉桿鎖上插槽時會發出一清脆聲響，即表示已完成鎖定。



## 1.7 系統記憶體

### 1.7.1 記憶體插槽位置

下圖為 DDR 記憶體插槽在主機板上所在位置。



1. 在安裝或移除記憶體或任何系統元件之前，請確認已經將電腦的電源線拔除，以避免對主機板或元件造成嚴重損壞的情況發生。
2. 當您安裝長度較長的 AGP 介面卡時，建議您先安裝記憶體模組，因為較長的 AGP 介面卡在安裝時，其長度會記憶體插槽要安裝記憶體時受到阻礙而無法安裝。

### 1.7.2 記憶體設定

您可以任意選擇使用 64、128、256、512MB 或者 1GB DDR DIMM 的記憶體模組以本節所介紹的組合方式來安裝記憶體模組。



請參考下頁表列選擇使用經華碩測試且認證的 DDR400 記憶體模組，其他未經測試認證的記憶體模組可能無法適用於本主機板，請參考華碩網站 <http://www.asus.com> 所公佈的最新資訊及記憶體供應商商認證列表。

**表格一 支援 DDR400 記憶體之規格與供應商**

以下表列出經過本主機板測試且認可的記憶體模組供應商。

容量	廠商	型號	晶片供應商	Side(s)	晶片型號	A	B
256	CORSAIR	CMX256A-3200LL DDR400	N/A	DS	N/A	V	V
256	CORSAIR	VS256MB400	N/A	SS	VS32M8-5 2B0409	V	V
512	CORSAIR	VS512MB400	N/A	DS	VS32M8-5 2B0412	V	V
512	CORSAIR	CMX512-3200LL DDR400	N/A	DS	N/A	V	V
256	HYNIX	HYMD2326468BJ-D43	HYNIX	SS	HY5DU56822BT-D43	V	V
256	HYNIX	HYMD2326468J-D43 AA	HYNIX	SS	HY5DU56822DT-D43	V	V
256	INFINEON	HYS64D32300GU-5-C	INFINEON	SS	HYB25D256800CE-5-C	V	V
256	INFINEON	HYS64D32300HU-5-C	INFINEON	SS	HYB25D256800CE-5C	V	V
512	INFINEON	HYS64D64320GU-5-B	N/A	DS	HYB25D256800BT-5B	V	V
256	KINGSTON	VALUERAM KVR400X64C3A/256	N/A	SS	D32080HIT-5	V	V
256	KINGSTON	VALUERAM KVR400X64C3A/256	WINBOND	SS	W942508BH-5	V	V
512	KINGSTON	KVR400X64C3A/512	N/A	DS	D32080HIT-5	V	
512	KINGSTON	VALUE RAM KVR400X64C3A/512DDR	HYNIX	DS	HY5DU56822BT-D43	V	V
512	KINGSTON	VALUERAM KVR400X72C3A/512	N/A	DS	V58C2256804SA15	V	
1G	KINGSTON	VALUERAM KVR400X64C3A/1G	INFINEON	DS	HYB25D512800BE-5B	V	
256	MICRON	MT16VDDT3264AG-40BGB	N/A	SS	MT46V32M8TG-5BG	V	V
512	MICRON	MT16VDDT6464AG-40BC4	N/A	DS	MT46V32M8TG-5BC	V	V
512	MICRON	MT16VDDT6464AG-40BGB	N/A	DS	MT46V32M8TG-5BG	V	
512	MICRON	MT16VDDT6464AG-40BCB	N/A	DS	MT46V32M8TG-5BC	V	V
256	SAMSUNG	M368L3223FTN-CCC	SAMSUNG	SS	K4H560838F-TCCC	V	V
512	SAMSUNG	M368L6423FTN-CCC	SAMSUNG	DS	K4H560838F-TCCC	V	V
256	TRANSCEND	TS32MLD64V4F3	N/A	SS	N/A	V	
512	WINBOND	U24512ADM8GGH20	N/A	DS	N/A	V	V
256	APACER	77.10636.11G	INFINEON	SS	HYB25D256800BT-5B	V	V
512	APACER	77.10736.11G	INFINEON	DS	HYB25D256800BT-5B	V	V
256	BRAIN POWER	N/A	N/A	SS	K4H560838D-TCC4	V	
256	KINGMAX	N/A	N/A	SS	V58C2256804SCT5B	V	
512	KINGMAX	MPXC220-38KT3R	N/A	DS	KDL388P4LA-50	V	V
512	NANYA	NT512D64S8H31G-5T	NANYA	DS	NT5DS3232M8BT-5T	V	V
256	PROMOS	V826632K24SCTG-DD	N/A	SS	V58C2256804SCT5B	V	V

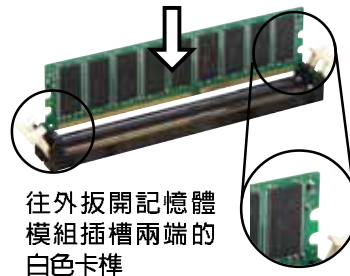
★註：SS - 單面記憶體晶片 DIMM 模組

：DS - 雙面記憶體晶片 DIMM 模組

### 1.7.3 安裝記憶體模組

請依照下面步驟安裝記憶體模組：

1. 先將記憶體模組插槽兩端的白色固定卡榫扳開。
2. 將記憶體模組的金手指對齊記憶體模組插槽的溝槽，並且在方向上要注意金手指的凹孔要對上插槽的凸起點。
3. 最後緩緩地將記憶體模組插入插槽中，若無錯誤，插槽兩端的白色卡榫會因記憶體模組置入而自動扣到記憶體模組兩側的凹孔中。



由於 DDR DIMM 記憶體模組金手指部份均有凹槽的設計，因此只能以一個固定方向安裝到記憶體模組插槽中。安裝時僅需對照金手指與插槽中的溝槽，再輕輕置入記憶體模組。因此請勿強制插入以免損及記憶體模組。

## 1.8 擴充插槽

為了因應未來會擴充系統機能的可能性，本主機板提供了 PCI 裝置擴充插槽。在接下來的次章節中，將會描述主機板上這些擴充插槽的相關資訊。



安裝/移除任何擴充卡之前，請暫時先將電腦的電源線拔出。如此可免除因電氣殘留於電腦中而發生的意外狀況。

### 1.8.1 安裝擴充卡

請依照下列步驟安裝擴充卡：

1. 在安裝擴充卡之前，請先詳讀該擴充卡的使用說明，並且要針對該卡作必要的硬體設定變更。
2. 鬆開電腦主機的機殼蓋並將之取出（如果您的主機板已經放置在主機內）。
3. 找到一個您想要插入新擴充卡的空置插槽，並以十字螺絲起子鬆開該插槽位於主機背板的金屬擋板的螺絲，最後將金屬擋板移出。
4. 將擴充卡上的金手指對齊主機板上的擴充槽，然後慢慢地插入槽中，並以目視的方法確認擴充卡上的金手指已完全沒入擴充槽中。
5. 再用剛才鬆開的螺絲將擴充卡金屬擋板鎖在電腦主機背板以固定整張卡。
6. 將電腦主機的機殼蓋裝回鎖好。

## 1.8.2 設定擴充卡

安裝好擴充卡之後，接著還須藉由軟體設定來調整該擴充卡的相關設定。

1. 啟動電腦，然後更改必要的 BIOS 程式設定。若需要的話，您也可以參閱第二章 BIOS 程式設定以獲得更多資訊。
2. 為加入的擴充卡指派一組尚未被系統使用到的 IRQ。請參閱下頁表中所列出的中斷要求使用一覽表。
3. 為新的擴充卡安裝軟體驅動程式。

### 標準中斷要求使用一覽表

IRQ	優先權	指定功能
0	1	系統計時器
1	2	鍵盤控制器
2	N/A	可設定之磁盤控制卡
4*	12	通訊連接埠 (COM 1)
5*	13	預留給 PCI 裝置使用
6	14	標準軟式磁碟機控制卡
7*	15	印表機埠 (LPT 1)
8	3	系統 CMOS/即時時鐘
9*	4	預留給 PCI 裝置使用
10*	5	AC'97 音效編解碼晶片
11*	6	標準 PCI 視訊接收裝置 (VGA)
12*	7	PS/2 相容滑鼠連接埠
13	8	數值資料處理器
14*	9	第一組 IDE 通道
15*	10	第二組 IDE 通道

\*：這些通常是留給 ISA 或 PCI 介面卡使用。

### 本主機板使用的中斷要求一覽表

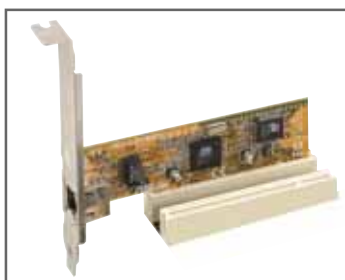
	A	B	C	D	E	F	G	H
第 1 組 PCI 插槽	-	-	共享	-	-	-	-	-
第 2 組 PCI 插槽	-	-	-	共享	-	-	-	-
第 3 組 PCI 插槽	-	使用	-	-	-	-	-	-
AGP 插槽	共享	-	-	-	-	-	-	-
內建 USB 控制器 1	-	-	-	-	使用	-	-	-
內建 USB 控制器 2	-	-	-	-	-	使用	-	-
內建 USB 控制器 3	-	-	-	-	-	-	使用	-
內建 USB 2.0 控制器	-	-	-	-	-	-	-	使用
內建網路	-	-	-	共享	-	-	-	-
內建音效	-	-	共享	-	-	-	-	-
內建視訊	共享	-	-	-	-	-	-	-



當您將 PCI 介面卡插在可以共享的擴充插槽時，請注意該介面卡的驅動程式是否支援 IRQ 分享或者該介面卡並不需要指派 IRQ。否則會容易因 IRQ 指派不當產生衝突，導致系統不穩定且該介面卡的功能也無法使用。

### 1.8.3 PCI 介面卡擴充插槽

舉凡網路卡、SCSI 卡、音效卡、USB 卡等符合 PCI 介面規格者，都可以使用在 PCI 介面卡擴充插槽上。下面這一張圖示展示 PCI 介面網路卡放置在 PCI 介面卡擴充插槽的情形。



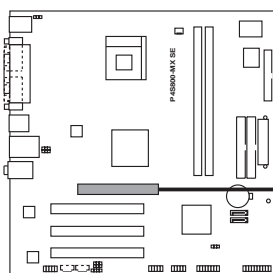
### 1.8.4 AGP 介面卡插槽

本主機板的介面卡插槽支援 AGP 8X 與 AGP 4X 的 AGP 介面卡。當您購買 AGP 介面卡的時候，請務必確認該 AGP 介面卡是使用 1.5V 的電壓。

請特別注意在將 AGP 介面卡置入插槽時，金手指部份的凹口必須能夠與插槽吻合。



本主機板不支援 3.3V 電壓的 AGP 介面卡，請務必安裝 1.5V 電壓的 AGP 介面卡。



P4S800-MX SE Accelerated Graphics Port (AGP)

## 1.9 開關與跳線選擇區

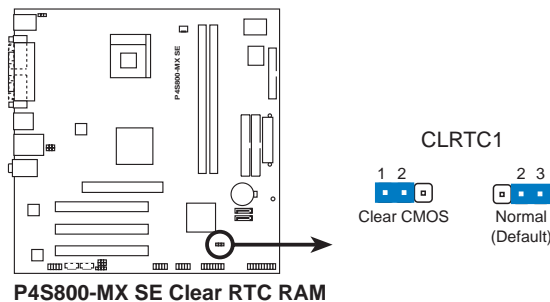
### 1. CMOS 組態資料清除針腳 (CLRRTC1)

在主機板上的 CMOS 記憶體中記載著正確的時間與系統硬體組態等資料，這些資料並不會因電腦電源的關閉而遺失資料與時間的正確性，因為這個 CMOS 的電源是由主機板上的鋰電池所供應。想要清除這些資料，可以依照下列步驟進行：

1. 關閉電腦電源，拔掉電源線；
2. 移除主機板上的電池；
3. 將 CLRRTC1 跳線帽由 [2-3] (預設值) 改為 [1-2] 約五~十秒鐘 (此時即清除 CMOS 資料)，然後再將跳線帽改回 [2-3]；
4. 將電池安裝回主機板；
5. 上電源線，開啓電腦電源；
6. 當開機步驟正在進行時按著鍵盤上的 <Del> 鍵進入 BIOS 程式畫面重新設定 BIOS 資料。



當您沒有清除 CMOS 中資料的需要時，請務必不要將跳線帽由預設值的位置移開，因為這麼作可能會造成系統無法正常開機。



當系統因為超頻而導致系統當機時，您不需以上述的方式清除 CMOS 資料。當系統因超頻而當機時，您只需使用 C.P.R. (CPU 參數自動回復) 功能，先將電腦關機，然後重新啟動系統，如此一來，BIOS 程式會自動將各項參數設定回復為使用者上一次所設定的參數值。

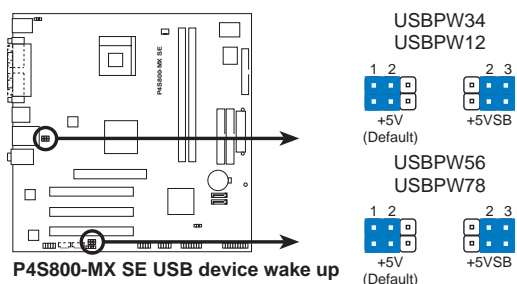
## 2. USB 裝置喚醒功能設定 (3-pin USBPW12, USBPW34, USBPW56, USBPW78)

將本功能設定為 +5V 時，您可以使用 USB 介面裝置將電腦從 S1 睡眠模式中喚醒。當本功能設定為 +5VSB 時，則表示可以從 S3、S4 睡眠模式中將電腦喚醒。由於並非所有的電源供應器都支援 USB 裝置喚醒功能，因此本功能設定的出廠預設值是將本項目皆設定為 +5V，即 [1-2] 短路。

USBPW12 和 USBPW34 這一組設定是設計給電腦主機後方面板的 USB 裝置埠使用；而 USBPW56 和 USBPW78 設定則是提供給主機板內建的 USB 連接針腳使用。

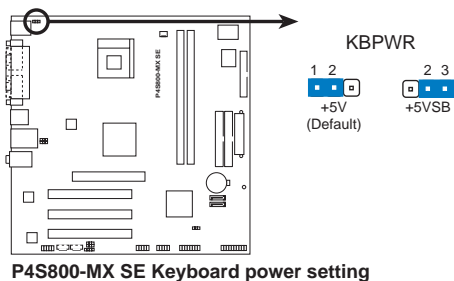


1. 欲使用 USB 裝置喚醒功能的 +5VSB 設定，您所使用的電源供應器必須能夠提供每個裝置至少 1A/+5VSB 的電力，否則無法喚醒電腦系統。
2. 無論電腦處於一般工作狀態或是省電模式中，總電力消耗都不得超過電源供應器的負荷能力 (+5VSB)。



## 3. 鍵盤喚醒功能設定 (3-pin KBPWR1)

您可以透過本功能的設定來決定是否啓用以鍵盤按鍵來喚醒系統的功能。若您想要透過按下鍵盤來喚醒電腦時，您可以將 KBPWR1 設定為 [2-3] 短路 (+5VSB)。另外，若要啓用本功能，您必須注意您使用的電源供應器是否可以提供最少 1A/+5VSB 的電力，並且也必須在 BIOS 程式中作相關的設定。本功能的出廠預設值為 [1-2] 短路 (+5V)。(請參考「2.5.5 進階電源管理設定」一節的說明)

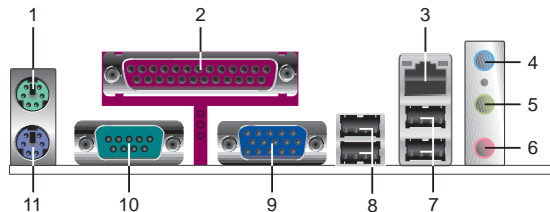




## 1.10 元件與周邊裝置的連接

本節將個別描述主機板上所有的接針、接頭等的功能說明。

### 1.10.1 後側面板連接埠



1. **PS/2 滑鼠連接埠 (綠色)**：將 PS/2 滑鼠插頭連接到此埠。
2. **並列埠**：您可以連接印表機、掃描器或者其他的並列埠裝置。
3. **RJ-45 網路連接埠**：這組連接埠可經網路線連接至區域網路 (LAN, Local Area Network)。
4. **音源輸入接頭 (淺藍色)**：您可以將錄音機、音響等的音效輸出端連接到此音效輸入接頭。在六聲道音效輸出模式中，這個接頭應該接到中聲道及重低音喇叭。
5. **音效輸出接頭 (草綠色)**：您可以連接耳機或喇叭等的音效接收設備。在六聲道音效輸出模式中，這個接頭應該接到前聲道。
6. **麥克風接頭 (粉紅色)**：此接頭連接至麥克風。在六聲道音效輸出模式中，這個接頭應該接到環繞喇叭。



音效輸出、音效輸入與麥克風接頭的功能會隨著聲道音效設定的改變而改變，如表格所示。

#### 二、四、六聲道音效設定

接頭	設定與功能		
	耳機/二聲道喇叭輸出	四聲道喇叭輸出	六聲道喇叭輸出
淺藍色	聲音輸入端	後置喇叭輸出	後置喇叭輸出
草綠色	聲音輸出端	前置喇叭輸出	前置喇叭輸出
粉紅色	麥克風輸入端	麥克風輸入端	重低音/ 中央聲道喇叭輸出

7. **USB 2.0 裝置連接埠 (1 和 2)**：這兩組通用序列匯流排 (USB) 連接埠可連接到使用 USB 2.0 介面的硬體裝置。
8. **USB 2.0 裝置連接埠 (3 和 4)**：這兩組通用序列匯流排 (USB) 連接埠可連接到使用 USB 2.0 介面的硬體裝置。
9. **VGA 裝置連接埠**：這組連接埠可連接到 VGA 顯示器或其他與VGA 相容的硬體裝置。
10. **序列埠**：這組 9-pin 的 COM 連接埠可用來連接序列滑鼠或是其他序列介面的裝置。
11. **PS/2 鍵盤連接埠 (紫色)**：將 PS/2 鍵盤插頭連接到此埠。

## 1.10.2 主機板內部連接埠

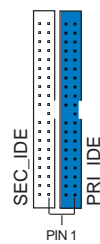
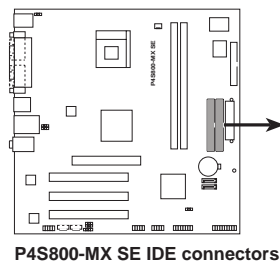
### 1. IDE 裝置連接插座 (40-1 pin PRI\_IDE, SEC\_IDE)

每個插座分別可以連接一條 IDE 排線，而每一條排線可以連接兩個 IDE 裝置（像是硬碟、CD-ROM、ZIP 或 MO 等）。

將排線上藍色端的插頭插在主機板上的 **Primary (建議使用)** 或 **Secondary** 插座，然後將排線上灰色端的插頭接在當作 **Slave** 裝置的 **UltraATA133** IDE 裝置（如硬碟）上，最後再將排線上黑色端的插頭接在作為 **Master** 裝置的 **UltraATA133** IDE 裝置（如硬碟）上。



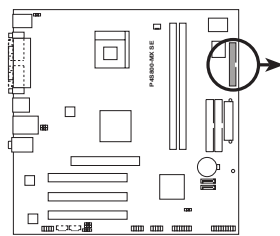
1. 如果一條排線同時裝上兩個 IDE 裝置，則必須作好兩個裝置的身分調整，其中一個裝置必須是 Master，另一個裝置則是 Slave，正確的調整方式請參考各裝置的使用說明。
2. 每一個 IDE 裝置插座的第二十隻針腳皆已預先拔斷以符合 UltraDMA 排線的孔位。如此做法可以完全預防連接排線時插錯方向的錯誤。
3. 在 UltraATA 排線靠近藍色接頭附近的小孔是有意打孔，並非是損壞品。
4. 只有在使用 Windows XP SP2 作業系統時才支援 UltraATA 133。



請將排線標示為紅色處對準插座上 Pin 1 位置

### 2. 軟碟機連接插座 (34-1 pin FLOPPY)

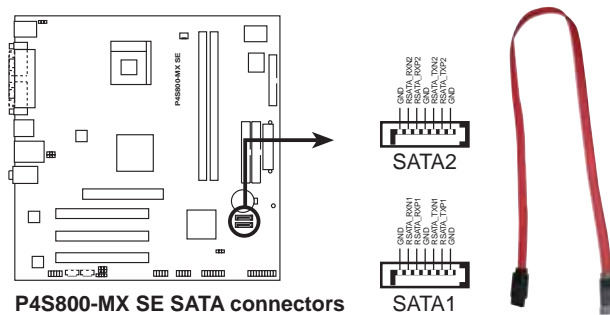
這個插座用來連接軟式磁碟機的排線，而排線的另一端可以連接一部軟式磁碟機。軟式磁碟機插座第五腳已被故意折斷，而且排線端的第五個孔也被故意填塞，如此可以防止在組裝過程中造成方向插反的情形。



FLOPPY  
請將排線標示為紅色處對準插座上 Pin 1 位置

### 3. Serial ATA 裝置連接插座 (7-pin SATA1, SATA2)

本主機板提供了二個新世代的連接插座，這二個插座支援使用細薄的 Serial ATA 排線連接主機內部主要的儲存裝置。現行的 Serial ATA 介面允許資料傳輸率達每秒 150MB，優於傳統的傳輸率為每秒 133MB 的 Parallel ATA (Ultra ATA/133) 介面。



P4S800-MX SE SATA connectors



當您安裝了 Serial ATA 硬碟時，您可以透過 SiS 964 控制晶片來建構 RAID 0、RAID 1 或 JBOD 磁碟陣列，請參考 2-16 與 3-15 頁的說明。



- 使用 Serial ATA 裝置之前，請先安裝 Windows XP Service Pack 1 或 Windows 2000 Service Pack 4。
- Serial ATA RAID (RAID 0, 1, JBOD) 功能只有在作業系統為 Windows XP、Windows 2000、Windows 2003 時才能使用。
- 本主機板不支援 Serial ATA 硬碟和插槽使用熱抽換功能。
- 使用 Serial ATA 裝置前，不論您是否使用 RAID 功能，請先使用驅動程式與公用程式光碟安裝 SiS RAID 驅動程式。

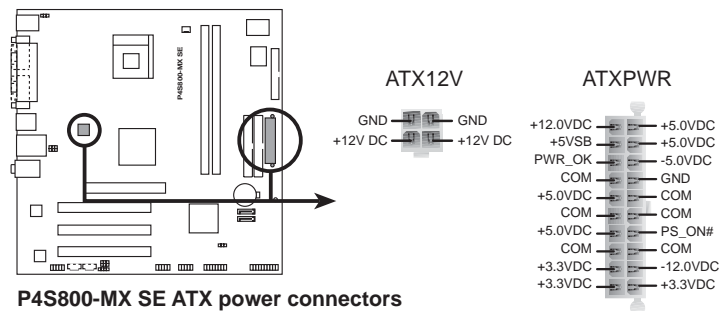
#### 4. 主機板電源插座 (20-pin ATXPWR, 4-pin ATX12V)

這些電源插座用來連接到一台 ATX 12V 電源供應器。由電源供應器所提供的連接插頭已經過特別設計，只能以一個特定方向插入主機板上的電源插座。找到正確的插入方向後，僅需穩穩地將之套進插座中即可。

除了所提供的 20 孔位 ATXPWR 電源插座之外，本主機板另外還配置了一組專門提供給中央處理器使用的 +12V 電源插座。為了讓處理器有足夠且穩定的工作電壓，我們建議您務必連接此組電源插座。



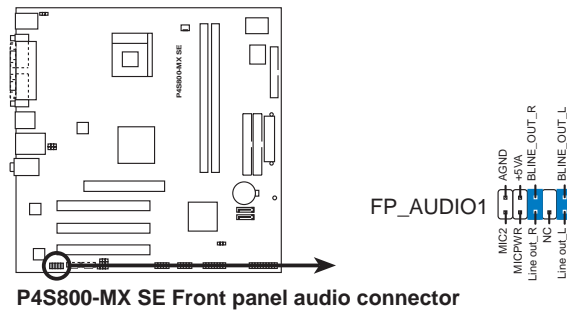
請確定您的 ATX 12V 電源供應器在 +5V 供電線路上能夠提供 20 安培的電流，在預備電壓 +5VSB 的供電線路上能夠提供至少 1 安培的電流。此外，我們建議您最起碼要使用 230 瓦的電源供應器，而如果您的系統會搭載相當多的週邊裝置，那麼請使用 300 瓦高功率的電源供應器以提供足夠的裝置用電需求。注意：一個不適用或功率不足的電源供應器，有可能會導致系統不穩定或者難以開機。



## 5. 前面板音效連接排針 (10-1 FP\_AUDIO1)

這組音效外接排針供您連接到 Intel 的前面板音效排線，如此您就可以輕鬆地經由主機前面板來控制音效輸入/輸出等功能。

這組排針的預設值為將跳線帽套在 LINE\_OUT\_R/BLINE\_OUT\_R 與 LINE\_OUT\_L/BLINE\_OUT\_L 接針上，若您要使用前面板音效功能，則將跳線帽移除，將前面板音效連接排線安裝在此接針上。

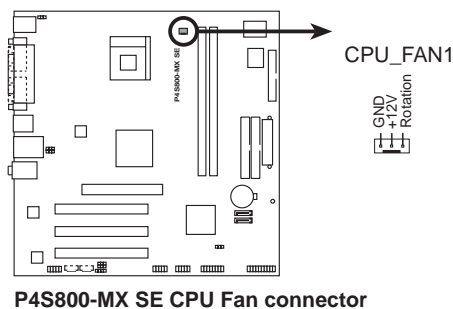


## 6. 中央處理器風扇電源插座 (3-pin CPU\_FAN)

您可以將 350~740 毫安 (最高 8.88 瓦) 或者一個合計為 1~2.22 安培 (最高 26.64 瓦) /+12 伏特的風扇電源接頭連接到這組風扇電源插座。請注意要將風扇的風量流通方向朝向散熱片，如此才能讓裝置傳導到散熱片的熱量迅速排出。注意！風扇的訊號線路配置和其接頭可能會因製造廠商的不同而有所差異，但大部分的設計是將電源線的紅線接至風扇電源插座上的電源端 (+12V)，黑線則是接到風扇電源插座上的接地端 (GND)。連接風扇電源接頭時，一定要注意到極性問題。

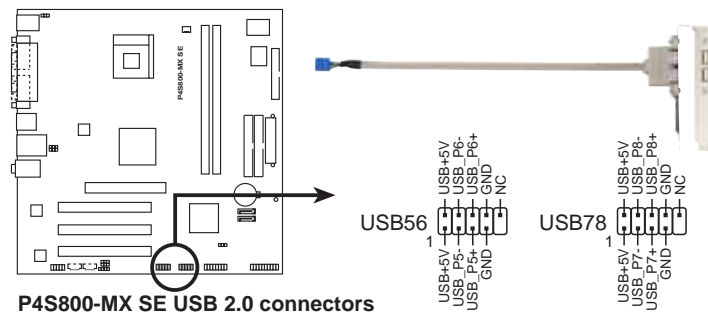


千萬要記得連接風扇的電源，若系統中缺乏足夠的風量來散熱，那麼很容易因為主機內部溫度逐漸升高而導致當機，甚至更嚴重者會燒毀主機板上的電子元件。注意：這些插座並不是單純的排針！不要將跳線帽套在它們的針腳上。



## 7. USB 擴充套件排線插座 (10-1 pin USB56, USB78)

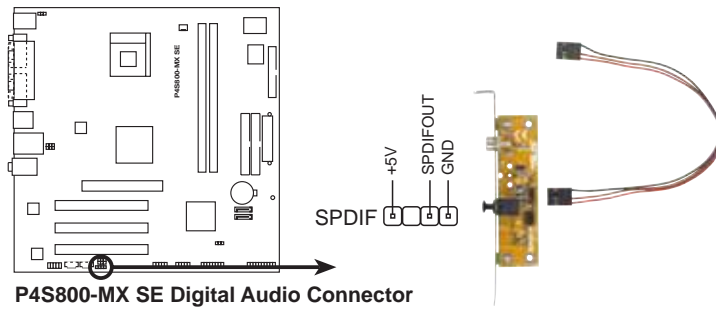
若位於主機機殼後方背板上的 USB 裝置連接埠不敷使用，本主機板亦提供了一組 USB 擴充插座，可將機殼前方的 USB 接頭插進此插座，或使用選購的 USB 模組。這組 USB 擴充插座支援 USB 2.0 規格，傳輸速率最高達 480 Mbps，比 USB 1.1 規格的 12 Mbps 快 40 倍，可以提供更高速的網際網路連接、互動式電腦遊戲，還可以同時執行高速的周邊設備。



這個 USB 模組屬於選購配件，需另行購買。

## 8. 數位音效連接排針 (4-1 pin SPDIF)

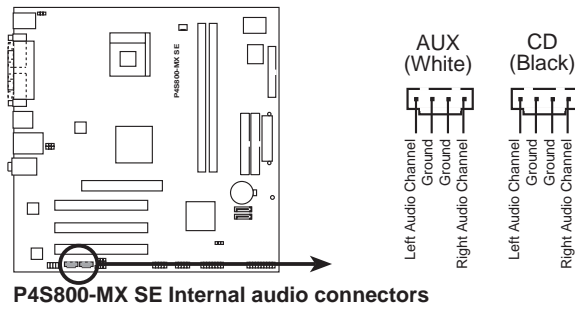
您可在這組排針連接 S/PDIF 數位音效模組，利用 S/PDIF 音效訊號線連接到音效裝置的數位音訊輸出端，使用數位音訊輸出來代替傳統的類比音訊輸出。



這組 S/PDIF 模組屬於選購配件，需另行購買。

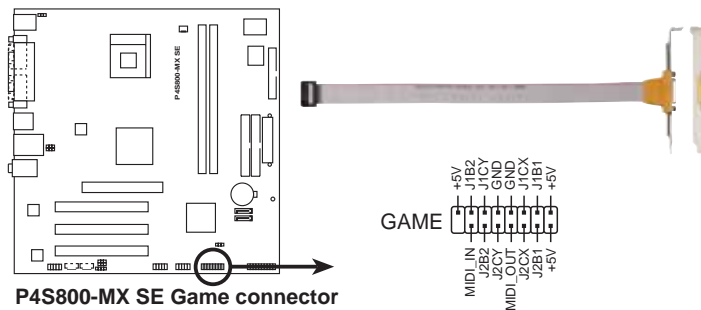
### 9. 內建音效訊號接收插座 (4-pin AUX, CD)

這些連接插座用來接收從光碟機、電視調諧器或是 MPEG 卡等裝置所傳送出來的音源訊號。



### 10. 搖桿/MIDI 連接排針 (16-1 pin GAME)

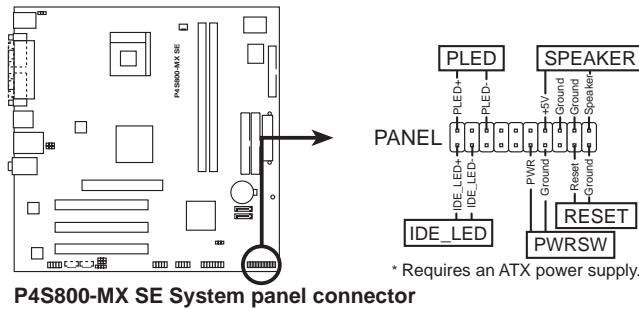
這組排針支援搖桿/MIDI 模組。如果您的包裝內附有選購的搖桿/MIDI 模組，請將搖桿/MIDI 模組的排線連接到這個排針上。在這個模組上的搖桿/MIDI 連接埠可以連接搖桿或遊戲控制器，以及可以演奏或編輯音效檔案的 MIDI 裝置。



這組搖桿/MIDI 模組屬於選購配件，需另行購買。

## 11. 系統控制面板連接排針 (20-pin PANEL)

這一組連接排針包括了數個連接到電腦主機前面板的功能接針。下述將針對各項功能作逐一簡短說明。



系統控制面板連接排針以不同的顏色來表示不同功能裝置的連接排針，可以讓您更容易的辨識以及更快速的連接安裝。請參考上述項目中對於各個接針的顏色說明。

- **系統電源指示燈連接排針 (3-1 pin PLED, 綠色)**

這組排針可連接到電腦主機面板上的系統電源指示燈。在您啓動電腦並且使用電腦的情況下，該指示燈會持續亮著；而當指示燈閃爍亮著時，即表示電腦正處於睡眠模式中。
- **IDE 硬碟動作指示燈號接針 (2-pin IDE\_LED, 紅色)**

您可以連接此組 IDE\_LED 接針到電腦主機面板上的 IDE 硬碟動作指示燈號，如此一旦 IDE 硬碟有存取動作時，指示燈隨即亮起。
- **機殼喇叭連接排針 (4-pin SPEAKER, 橘色)**

這組四腳位排針連接到電腦主機機殼中的喇叭。當系統正常開機便可聽到嗶嗶聲，若開機時發生問題，則會以不同長短的音調來警示。
- **ATX 電源/軟關機 開關連接排針 (2-pin PWRSW, 黃色)**

這組排針連接到電腦主機面板上控制電腦電源的開關。您可以根據 BIOS 程式或作業系統的設定，來決定當按下開關時電腦會在正常運作和睡眠模式間切換，或者是在正常運作和軟關機模式間切換。若要關機，請持續按住電源開關超過四秒的時間。
- **軟開機開關連接排針 (2-pin RESET, 藍色)**

這組兩腳位排針連接到電腦主機面板上的 Reset 開關。可以讓您在不需要關掉電腦電源即可重新開機，尤其在系統當機的時候特別有用。



# 第二章

在電腦系統中，BIOS 程式調校的優劣與否，和整個系統的運作效能有極大的關係。針對您自己的配備來作最佳化 BIOS 設定，讓您的系統性統再提升。本章節將逐一說明 BIOS 程式中的每一項組態設定。

## BIOS 程 式 設 定

## 2.1 管理、更新您的 BIOS 程式

下列軟體讓您可以管理與更新主機板上的 BIOS (Basic Input/Output System) 設定。

1. **AFUDOS**：在 DOS 作業系統中以開機磁片更新 BIOS 程式。
2. **ASUS EZ Flash**：在開機之後，系統仍在自我測試 (Power-On Self Test, POST) 時，以磁碟片更新 BIOS 程式。
3. **CrashFree BIOS 2**：當 BIOS 程式毀損時，以開機磁片或驅動程式及公用程式光碟來更新 BIOS 程式。
4. **ASUS Update**：在 Windows 作業系統中更新 BIOS 程式，請參考第三章的詳細說明。

### 重要說明



1. 建議您先將主機板原始的 BIOS 程式備份到一片開機片中，以備您往後需要再度安裝原始的 BIOS 程式。使用 AFUDOS 或華碩線上更新程式來拷貝主機板原始的 BIOS 程式。
2. 在驅動程式及公用程式光碟中有一份可使用的 BIOS 程式，這個程式只有在您沒有將主機板原始的 BIOS 程式備份在開機磁片中才可以使⽤。
3. 請造訪華碩網站 (<http://tw.asus.com>) 並使⽤華碩線上更新程式來下載最新的 BIOS 程式。

### 2.1.1 製作一張開機片

1. 請使⽤下列任一種方式來製作一張開機片。

#### 在 DOS 作業系統下

選一張乾淨的 1.44MB 磁片放入磁碟機中，進入 DOS 模式後，鍵入 `format A:/S`，然後按下 <Enter> 按鍵。

#### 在 Windows 2000 作業系統下

- a. 請將一張已格式化的磁碟片置入軟碟機中。
- b. 將 Windows 2000 作業系統安裝光碟置入光碟機中。
- c. 點選作業系統主畫面左下方的「開始」按鈕接著選擇「執行」。
- d. 接著在執行視窗的空白欄位輸入  
`D:\bootdisk\makeboot a:` (假設您光碟機的裝置代號為 D:)
- e. 按下 <Enter> 鍵，接著請依照螢幕指示進行操作。

#### 在 Windows XP 作業系統下

- a. 選一張乾淨的 1.44MB 磁片放入磁碟機中。
- b. 由 Windows 桌面點選「開始」→「我的電腦」。

- c. 點選「3 1/2 磁碟機」圖示。
  - d. 從選單中點選「File」，然後選擇「Format」，會出現「Format 3 1/2 Floppy Disk」視窗畫面。
  - e. 點選「Create a MS-DOS startup disk」，接著按下「開始」。
2. 將主機板的原始（或最新的）BIOS 程式拷貝至開機磁片中。

## 2.1.2 使用 AFUDOS 程式複製 BIOS 程式

AFUDOS.EXE 軟體可以將現行系統中的 BIOS 程式設定複製至磁碟片或硬碟中，這份複製的磁碟片或硬碟，可以作為當 BIOS 程式失去作用或系統毀損時的備份檔案。

1. 進入 DOS 畫面後，鍵入下列命令列：

```
afudos/0<filename>
```

在這裡所指的「filename」，使用者可以不超過八個位元的方式來命名這個主檔名，並以不超過三個位元的方式來命名副檔名。

然後按下 <Enter> 按鍵。



在下圖中的 BIOS 訊息內容僅供參考，在您螢幕上所出現的資訊和本圖不一定完全相同。

主檔名 副檔名

```
A:\>afudos /oMYBIOS03.rom
AMI Firmware Update Utility - Version 1.10
Copyright (C) 2002 American Megatrends, Inc. All rights reserved.
Reading flash ..... 0x0008CC00 (9%)
```

2. 這個軟體會複製現行系統中 BIOS 程式的預設值至磁碟片中，請確認磁碟片不是保護寫入的狀態，並且有足夠的空間（至少600KB）可以儲存檔案。

```
A:\>afudos /oMYBIOS03.rom
AMI Firmware Update Utility - Version 1.10
Copyright (C) 2002 American Megatrends, Inc. All rights reserved.
Reading flash ..... done

A:\>
```

當 BIOS 程式複製至磁碟片中的程序完成之後，就會回到 DOS 視窗畫面。

### 2.1.3 使用 AFUDOS 更新 BIOS 程式

在 DOS 作業系統下，使用 AFUDOS.EXE 軟體來更新 BIOS 程式。

1. 從華碩網站 (tw.asus.com) 下載最新的 BIOS 檔案，將檔案儲存在磁片中。



請準備一張紙將 BIOS 的檔名寫下來，因為在更新過程中，您必須寫入正確的 BIOS 檔案名稱。

2. 將 AFUDOS.EXE 程式由驅動程式及公用程式光碟中，拷貝至含有 BIOS 檔案的開機磁片中。
3. 以開機磁片開機。
4. 進入 DOS 畫面後，鍵入下列命令列：

```
afudos/i<filename>
```

上列當中的「filename」指的就是由驅動程式及公用程式光碟拷貝至開機片的最新（或原始的）BIOS 程式。

接下來的螢幕畫面會出現更新的過程。



在下圖中的 BIOS 訊息內容僅供參考，在您螢幕上所出現的資訊和本圖不一定完全相同。

```
A:\>afudos /ip4S800SE.rom
AMI Firmware Update Utility - Version 1.10
Copyright (C) 2002 American Megatrends, Inc. All rights reserved.
  Reading file ..... done
  Erasing flash .... done
  Writing flash .... 0x0008CC00 (9%)
```



請勿在更新 BIOS 程式檔案時關閉或重新啟動系統！此舉將會導致系統損毀！

當更新程序完成之後，就會回到 DOS 畫面。

```
A:\>afudos /ip4S800SE.rom
AMI Firmware Update Utility - Version 1.10
Copyright (C) 2002 American Megatrends, Inc. All rights reserved.
  Reading file ..... done
  Erasing flash .... done
  Writing flash .... 0x0008CC00 (9%)
  Verifying flash .. done
A:\>
```

5. 以硬碟重新開機。

## 2.1.4 使用華碩 EZ Flash 更新 BIOS 程式

華碩 EZ Flash 程式讓您能輕鬆的更新 BIOS 程式，可以不必再透過開機片的冗長程序或是到 DOS 模式下執行。華碩 EZ Flash 程式內建在 BIOS 韌體當中，只要在開機之後，系統仍在自我測試 (Power-On Self Test, POST) 時，按下 <Alt> + <F2> 就可以進入 EZ Flash 程式。

### 使用 EZ Flash 更新 BIOS 程式

1. 從華碩網站上 (tw.asus.com) 下載最新的 BIOS 檔案，將此檔案重新命名為 P4S800SE.ROM，並儲存在磁片中。
2. 重新開機。
3. 在開機之後，系統仍在自我測試 (POST) 時，按下 <Alt> + <F2> 進入如下圖的畫面，開始執行 EZ Flash 程式。

```
User recovery requested. Starting BIOS recovery...  
Checking for floppy...
```



- 若是磁碟機讀取不到磁片，您就會收到一個錯誤訊息，即“Floppy not found”。
- 若是在磁片中讀取不到正確的 BIOS 檔案，您就會收到一個錯誤訊息，即“P4S800SE.ROM not found”，請確認您是否有將所下載的最新 BIOS 檔案更名為“P4S800SE.ROM”。

4. 把存有最新的 BIOS 檔案的磁片放入磁碟機中，若是所有更新所需的檔案都可以在磁片中讀取得到，EZ Flash 程式就會開始進行 BIOS 程式更新的程序，並在更新後自動重新開機。



請勿在更新 BIOS 程式檔案時關閉或重新啟動系統！此舉將會導致系統損毀！

```
User recovery requested. Starting BIOS recovery...  
Checking for floppy...  
Floppy found!  
Reading file "P4S800SE.rom". Completed.  
Start flashing...  
Flashed successfully. Rebooting.
```

## 2.1.5 使用 CrashFree BIOS 2 回復 BIOS 程式

華碩最新自行研發的 CrashFree BIOS 2 工具程式，讓您在當 BIOS 程式和資料被病毒入侵或毀損時，可以輕鬆的從驅動程式及公用程式光碟中，或是從含有最新或原始的 BIOS 檔案的磁片中回復 BIOS 程式的資料。



1. 在執行更新 BIOS 程式之前，請準備隨主機板附贈的驅動程式及公用光碟程式，或是存有 BIOS 檔案 (P4S800SE.ROM) 的磁碟片。
2. 若您已經主機板 BIOS 檔案備份至一張可開機的磁片，您也可以使用這張磁片來回復 BIOS 程式，請參閱「2.1.1 建立開機磁碟片」一節來建立可開機磁碟片。

### 使用磁碟片回復 BIOS 程式：

1. 啓動系統。
2. 當系統偵測 BIOS 發生錯誤，將出現以下訊息。

```
Bad BIOS checksum. Starting BIOS recovery...
Checking for floppy...
```

3. 把存有原始的或最新的 BIOS 檔案 (P4S800SE.ROM) 的磁片放入磁碟機中，若是所有更新所需的檔案都可以在磁片中讀取得到，就會開始進行 BIOS 程式更新的程序。若是從華碩網站下載的 BIOS 程式名稱不一樣，請將此 BIOS 檔案重新命名為「P4S800SE.ROM」。BIOS 更新程式會一直執行到找到 P4S800SE.ROM 檔案為止。

```
Bad BIOS checksum. Starting BIOS recovery...
Checking for floppy...
Floppy found!
Reading file "P4S800SE.rom". Completed.
Start flashing...
```



請勿在更新 BIOS 程式檔案時關閉或重新啟動系統！此舉將會導致系統損毀！

4. 當系統更新完成時，會自動重新開機。

## 使用公用程式光碟回復 BIOS 程式：

1. 啓動系統。
2. 當系統偵測 BIOS 發生錯誤，將出現以下訊息。

```
Bad BIOS checksum. Starting BIOS recovery...  
Checking for floppy...
```



若系統偵測磁碟機內並無置放磁碟片，系統會自動偵測光碟機內是否有光碟片與檔案。

3. 將驅動程式及公用程式光碟放進光碟機中，此光碟含有本主機板的原始 BIOS 檔案。

```
Bad BIOS checksum. Starting BIOS recovery...  
Checking for floppy...  
Floppy not found!  
Checking for CD-ROM...  
CD-ROM found.  
Reading file "P4S800-MX SE.rom". Completed.  
Start flashing...
```



請勿在更新 BIOS 程式檔案時關閉或重新啟動系統！此舉將會導致系統損毀！

4. 當 BIOS 更新完成時，會自動重新開機。



在公用程式光碟中的 BIOS 程式檔案也許並非為最新的 BIOS 檔案版本，請至華碩網站 (<http://tw.asus.com>) 來下載最新的 BIOS 檔案。

## 2.1.6 華碩線上更新

華碩線上更新程式是一套可以讓您在 Windows 作業系統下，用來管理、儲存與更新主機板 BIOS 檔案的公用程式。您可以使用華碩線上更新程式來執行以下的功能：

1. 儲存系統現有的 BIOS 程式。
2. 從網路上下載最新的 BIOS 程式。
3. 從更新的 BIOS 檔案更新 BIOS 程式。
4. 直接從網路上下載並更新 BIOS 程式。
5. 查看 BIOS 程式的版本。

這個程式可以在主機板附贈的驅動程式及公用程式光碟中找到。



在使用華碩線上更新程式之前，請先確認您已經經由內部網路對外連接，或者經由網際網路服務供應商（ISP）所提供的連線方式連接到網際網路連上網際網路。

### 安裝華碩線上更新程式

請依照以下的步驟安裝華碩線上更新程式。

1. 將驅動程式及公用程式光碟放入光碟機中，會出現「驅動程式」選單。
2. 點選「公用程式」標籤，然後點選「華碩線上更新程式 VX.XX.XX」。請參考 3-4 一節中公用程式的視窗畫面。
3. 華碩線上更新程式就會複製到系統中。



在您要使用華碩線上更新程式來更新 BIOS 程式之前，請先將其他所有的視窗應用程式關閉。



## 使用網路更新 BIOS 程式

請依照以下步驟使用網路更新 BIOS 程式。

1. 點選「開始→程式集→ASUS→ASUSUpdate→ASUSUpdate」執行華碩線上更新主程式。



2. 在下拉式選單中選擇 Update BIOS from the Internet，然後按下「Next」繼續。



3. 請選擇離您最近的華碩 FTP 站台可避免網路壅塞，或者您也可以直接選擇「Auto Select」由系統自行決定。按下「Next」繼續。



- 接著再選擇您欲下載的 BIOS 版本。按下「Next」繼續。
- 最後再跟著畫面上的指示完成 BIOS 更新的程序。



華碩線上更新程式可以自行透過網路下載 BIOS 程式。經常的更新才能獲得最新的功能。



### 使用 BIOS 檔案更新 BIOS 程式

請依照以下步驟使用 BIOS 檔案更新 BIOS 程式。

- 點選「開始→程式集→ASUS→ASUSUpdate→ASUSUpdate」執行華碩線上更新主程式。
- 在下拉式選單中選擇 Update BIOS from a file，然後按下「Next」繼續。



- 在「開啟」的視窗中選擇 BIOS 檔案的所在位置，然後點選「儲存」。
- 最後再依照螢幕畫面的指示來完成 BIOS 更新的程序。



## 2.2 BIOS 程式設定

BIOS (Basic Input and Output System; 基本輸入輸出系統) 是每一部電腦用來記憶周邊硬體相關設定，讓電腦正確管理系統運作的程式，並且提供一個選單式的使用介面供使用者自行修改設定。經由 BIOS 程式的設定，您可以改變系統設定值、調整電腦內部各項元件參數、變更系統效能以及設定電源管理模式。如果您的電腦已是組裝好的系統，那麼 BIOS 應該已經設定好了。如果是這樣，在後面我們會說明如何利用 BIOS 設定程式來做更進一步的設定，特別是硬碟型態的設定。

如果您是自行組裝主機板，那麼，在重新設定系統，或是當您看到了 RUN SETUP 的訊息時，您必須輸入新的 BIOS 設定值。有時候您可能需要重新設定電腦開機密碼，或是更改電源管理模式的設定等，您都需要使用到 BIOS 的設定。

本主機板使用 Flash ROM 記憶體晶片，BIOS 程式就儲存在這個 Flash ROM 晶片中。利用快閃記憶體更新公用程式，再依本節所述的步驟進行，可以下載並升級成新版的 BIOS。由於儲存 BIOS 的唯讀記憶體在平時只能讀取不能寫入，因此您在 BIOS 中的相關設定，譬如時間、日期等等，事實上是儲存在隨機存取記憶體 (CMOS RAM) 中，透過電池將其資料保存起來，因此，即使電腦的電源關閉，其資料仍不會流失 (隨機存取記憶體可以寫入資料，但若無電源供應，資料即消失)。當您打開電源時，系統會叫出儲存在隨機存取記憶體中 BIOS 的設定，進行開機測試。

在開機之後，系統仍在自我測試 (POST, Power-On Self Test) 時，按下 <DELETE> 鍵，就可以啟動設定程式。如果您超過時間才按 <DELETE> 鍵，那麼自我測試會繼續執行，並阻止設定程式的啟動。在這種情況下，如果您仍然需要執行設定程式，請按機殼上的 <RESET> 鍵或 <Ctrl> + <Alt> + <Delete> 重新開機。

華碩 BIOS 設定程式以簡單容易使用為訴求，選單方式的設計讓您可以輕鬆的瀏覽選項，進入次選單點選您要的設定，假如您不小心做錯誤的設定，而不知道如何補救時，本設定程式提供一個快速鍵直接回復到上一個設定，這些將在以下的章節中有更進一步的說明。



由於 BIOS 程式的版本會不定時地更新，因此實際上的設定畫面也許會和手冊中的示範畫面有所不同，但這些變化並不會影響到系統效能的表現。

## 2.2.1 BIOS 程式選單介紹



## 2.2.2 程式功能表列說明

BIOS 設定程式最上方各選單功能說明如下：

- Main** 本項目提供系統基本設定。
- Advanced** 本項目提供系統進階功能設定。
- Power** 本項目提供系統進階功能設定。
- Boot** 本項目提供開機磁碟設定。
- Exit** 本項目提供離開 BIOS 設定程式與出廠預設值還原功能。

使用左右方向鍵移動選項，可切換至另一個選單畫面。

## 2.2.3 操作功能鍵說明

在選單畫面的右下方為操作功能鍵說明，請參照功能鍵說明來選擇及改變各項功能。

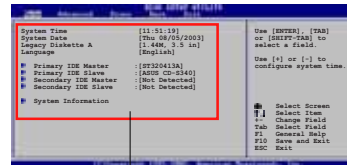


操作功能鍵將因功能頁面的不同而有所差異。

## 2.2.4 選單項目

於功能表列選定選項時，被選擇的功能將會反白，如右圖紅線所框選的地方，即選擇 Main 選單所出現的項目。

點選選單中的其他項目（例如：Advanced、Power、Boot 與 Exit）也會出現該項目不同的選項。



主選單功能的選單項目

## 2.2.5 子選單

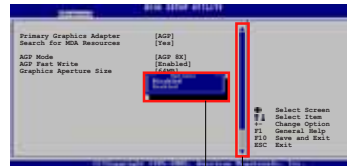
在選單畫面中，若功能選項前面有一個小三角形標記，代表此為子選單，您可利用方向鍵來選擇，並按下 [Enter] 鍵來進入子選單。

## 2.2.6 設定值

這些存在於選單中的設定值是提供給使用者選擇與設定之用。這些項目中，有的功能選項僅為告知使用者目前運作狀態，並無法更改，那麼此類項目就會以淡灰色顯示。而可更改的項目，當您使用方向鍵移動項目時，被選擇的項目以反白顯示，代表這是可更改的項目。

## 2.2.7 設定視窗

在選單中選擇功能項目，然後按下 < Enter > 鍵，程式將會顯示包含此功能所提供的選項小視窗，您可以利用此視窗來設定您所想要的設定。



設定視窗

捲軸

## 2.2.8 捲軸

在選單畫面的右方若出現如右圖的捲軸畫面，即代表此頁選項超過可顯示的畫面，您可利用上/下方向鍵或是 PageUp/PageDown 鍵來切換畫面。

## 2.2.9 線上操作說明

在選單畫面的右上方為目前所選擇的作用選項的功能說明，此說明會依選項的不同而自動變更。

## 2.3 主選單 (Main Menu)

當您進入 BIOS 設定程式時，首先出現的第一個畫面即為主選單，內容如下圖。



請參閱「2.2.1 BIOS 程式選單介紹」一節來得知如何操作與使用本程式。



### 2.3.1 System Time [XX:XX:XX]

設定系統的時間（通常是目前的時間），格式分別為時、分、秒，有效值則為時（00 到 23）、分（00 到 59）、秒（00 到 59）。可以使用 <Tab> > 或 <Tab> + <Shift> 組合鍵切換時、分、秒的設定，直接輸入數字。

### 2.3.2 System Date [Day XX/XX/XXXX]

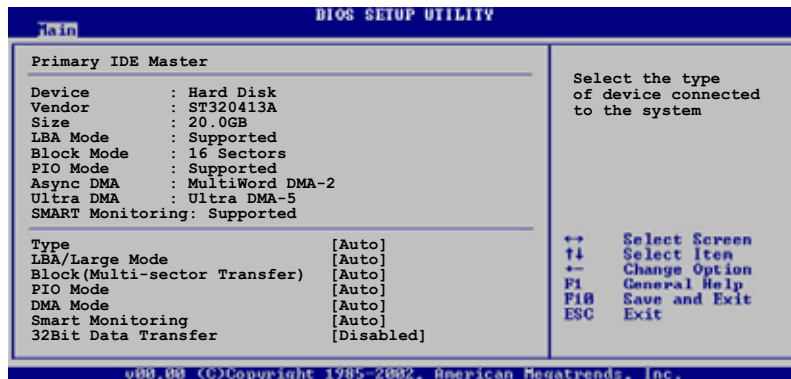
設定您的系統日期（通常是目前的日期），順序是月、日、年，格式為月（1 到 12）、日（1 到 31）、年（到 2099）。使用 <Tab> 或 <Tab> + <Shift> 鍵切換月、日、年的設定，直接輸入數字。

### 2.3.3 Legacy Diskette A [1.44M, 3.5 in.]

本項目儲存了軟式磁碟機的相關資訊，設定值有：[None] [360K, 5.25 in.] [1.2M, 5.25 in.] [720K, 3.5 in.] [1.44M 3.5 in.] [2.88M, 3.5 in.]。

## 2.3.4 IDE 裝置選單 (Primary and Secondary IDE Master/Slave)

當您進入 BIOS 程式時，程式會自動偵測系統已存在的 IDE 裝置，程式將 IDE 各通道的主副裝置獨立為單一選項，選擇您想要的項目並按 [Enter] 鍵來進行各項裝置的設定。



在畫面中出現的各個欄位 (Device、Vendor、Size、LBA Mode、Block Mode、PIO Mode、Async DMA、Ultra DMA 與 SMART monitoring) 的數值以淡灰色顯示，皆為 BIOS 程式自動偵測裝置而得。若欄位顯示為 N/A，代表沒有裝置連接於此系統。

### *Type [Auto]*

本項目可讓您選擇 IDE 裝置類型。選擇 Auto 設定值可讓程式自動偵測與設定 IDE 裝置的類型；選擇 CDROM 設定值則是設定 IDE 裝置為光學裝置；而設定為 ARMD (ATAPI 可移除式媒體裝置) 設定值則是設定 IDE 裝置為 ZIP 磁碟機、LS-120 磁碟機或 MO 磁光碟機等。設定值有：[Not Installed] [Auto] [CDROM] [ARMD]。

### *LBA/Large Mode [Auto]*

開啓或關閉 LBA 模式。設定為 [Auto] 時，系統可自行偵測裝置是否支援 LBA 模式，若支援，系統將會自動調整為 LBA 模式供裝置使用。設定值有：[Disabled] [Auto]。

### *Block (Multi-sector Transfer) [Auto]*

開啓或關閉資料同時傳送多個磁區功能。當您設為 [Auto] 時，資料傳送便可同時傳送至多個磁區，若設為 [Disabled]，資料傳送便只能一次傳送一個磁區。設定值有：[Disabled] [Auto]。

### *PIO Mode [Auto]*

選擇 PIO 模式。設定值有：[Auto] [0] [1] [2] [3] [4]。

#### *DMA Mode [Auto]*

選擇 DMA 模式。設定值有：[Auto] [SWDMA0] [SWDMA1] [SWDMA2] [MWDMA0] [MWDMA1] [MWDMA2] [UDMA0] [UDMA1] [UDMA2] [UDMA3] [UDMA4] [UDMA5] [UDMA6]。

#### *SMART Monitoring [Auto]*

開啓或關閉自動偵測、分析、報告技術 (Smart Monitoring, Analysis, and Reporting Technology)。設定值有：[Auto] [Disabled] [Enabled]。

#### *32Bit Data Transfer [Disabled]*

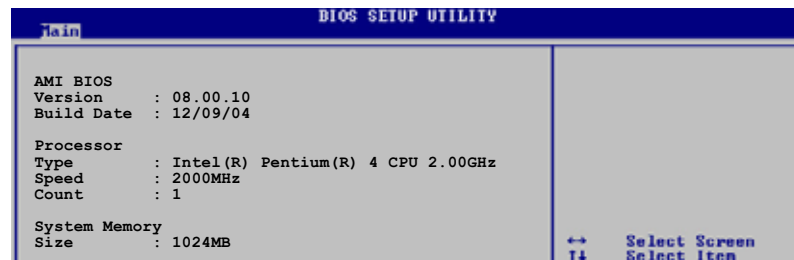
開啓或關閉 32 位元資料傳輸功能。設定值有：[Disabled] [Enabled]。

### 2.3.5 OnChip SATA Controller [Raid Mode]

本項目用來啓動或關閉內建的 Serial ATA 控制晶片。若是使用一般的 IDE 裝置時設定為 [Native Mode]，若是設定為 [Raid Mode] 時則啓動 RAID 功能。設定值有：[Disabled] [Native Mode] [Raid Mode]。

### 2.3.6 系統資訊 (System Information)

本選單可自動偵測系統的 BIOS 版本、處理器與記憶體相關資料。



#### AMI BIOS

本項目為顯示目前所使用的 BIOS 程式資料。

#### Processor

本項目為顯示目前所使用的處理器規格。

#### System Memory

本項目為顯示目前所使用的記憶體模組容量。



## 2.4 進階選單 (Advanced menu)

進階選單可讓您改變中央處理器與其它系統裝置的細部設定。



注意！在您設定本進階選單的設定時，不正確的數值將導致系統損毀。



### 2.4.1 JumperFree設定 (JumperFree Configuration)



#### AI Overclock Tuner [Standard]

本項目用來設定中央處理器超頻的相關選項，藉由此設定來達到您所想要的處理器內頻值。設定值有：[Standard] [Manual]。



選擇過高的中央處理器頻率可能會導致系統不穩定，如果出現不穩定的狀態，請將設定值改回預設值。



如果您使用未鎖頻的中央處理器，「CPU Ratio」選項就會出現在 AI Overclock Tuner 項目的下方，您可以從選項中選擇所想要的比率。

### CPU Frequency [xxx] (本項數值為自動偵測)

本項目用來指出由時脈生成器送至系統匯流排與 PCI 匯流排的頻率。匯流排的頻率（外頻）乘與倍頻便等於 CPU 的頻率。數值的範圍可自 200 至 400。請參考以下列表來正確進行前側匯流排（FSB）與 CPU 外頻的設定。

前側匯流排（FSB）/CPU 外頻對照表

前側匯流排	CPU 外頻
FSB 800	200 MHz
FSB 533	133 MHz



「CPU Frequency」選項只有在 AI Overclock Tuner 項目設定為 [Manual] 時才會出現。

### AGP/PCI Frequency [Auto]

本項目用來調整 AGP/PCI 頻率讓系統獲得更好的效能或更加的超頻能力。設定值有：[Auto] [66.6/33.3] [75.0/37.5] [85.7/42.8]。

### Spread Spectrum [Enabled]

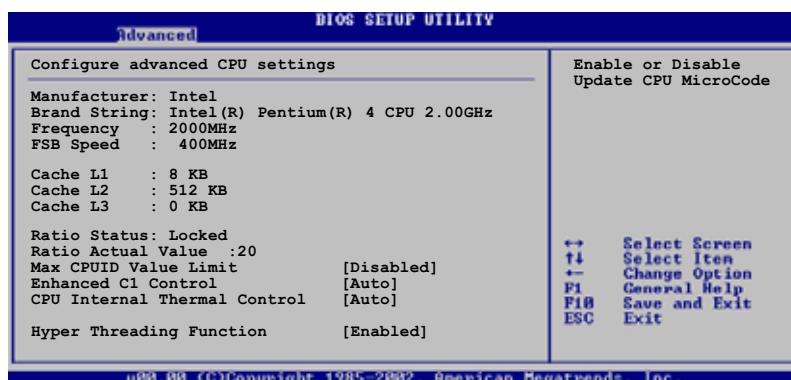
本項目用來啟動或關閉 Spread Spectrum 功能。設定值有：[Disabled] [Enabled]。

### DRAM Frequency [Auto]

本項目用來設定記憶體運作頻率，請依照螢幕畫面上所提供的數值做選擇。設定值有：[266 MHz] [333 MHz] [400 MHz] [Auto]。

## 2.4.2 處理器設定 (CPU Configuration)

本項目可讓您得知中央處理器的各項資訊與變更中央處理器的相關設定。



### Max CPUID Value Limit [Disabled]

本項目用來啟動或關閉 CPUID 數值的最高限制。設定值有：[Disabled] [Enabled]。

### Enhanced C1 Control [Auto]

當設定為 [Auto]，BIOS 程式會自動檢查處理器對啟動支援 C1E 的相容性。在 C1E 模式下，當系統在閒置狀態時，處理器的電源使用量會降低。設定值有：[Auto] [Disabled]。

### CPU Internal Thermal Control [Auto]

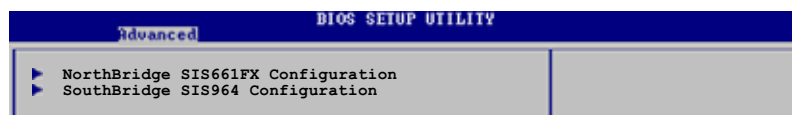
本項目用來啟動或關閉中央處理器內部溫度自動控制的功能。設定值有：[Auto] [Disabled]。

### Hyper-Threading Technology [Enabled]

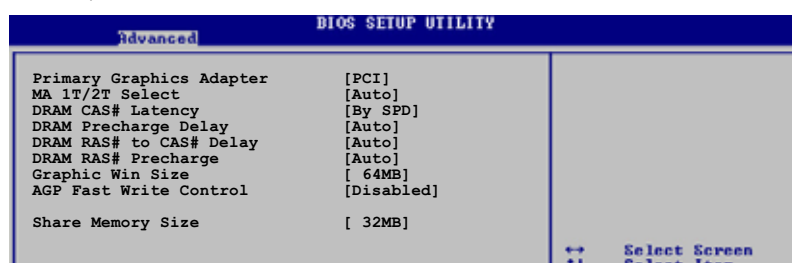
本項目用來啟動或關閉中央處理器的 Hyper-Threading 功能。本項目只有在您安裝了支援 Hyper-Threading 功能的處理器時才會出現。設定值有：[Disabled] [Enabled]。

### 2.4.3 晶片設定 (Chipset)

本項目可讓您變更晶片組與記憶體進階設定。請選擇所需的項目並按一下 <Enter> 鍵以顯示子項目。



#### 北橋晶片 SiS661FX 設定 (NorthBridge SiS661FX Configuration)



##### *Primary Graphics Adapter [PCI]*

本項目用來選擇電腦啟動時優先使用的顯示裝置。設定值有：[PCI] [AGP] [Onboard AGP]。

##### *MA 1T/2T Select [Auto]*

本項目用來設定 Channel 為 MA 1T 或是 MA 2T。設定值有：[Auto] [MA 2T] [MA 1T]。

##### *DRAM CAS# Latency [By SPD]*

本項目用來控制記憶體下達讀取命令與資料正確被讀取之間的效能。設定值有：[By SPD] [2T] [2.5T] [3T]。

##### *DRAM Precharge Delay [Auto]*

設定值有：[Auto] [6T] [7T] [5T] [4T] [8T] [9T]。

##### *DRAM RAS# to CAS# Delay [Auto]*

本項目用來控制記憶體正在執行的命令與讀/寫命令之間的效能。設定值有：[Auto] [3T] [2T] [4T] [5T]。

#### **DRAM RAS# Precharge [Auto]**

本項目用來控制記憶體所發出的 precharge 命令的最佳時脈。設定值有：[Auto] [3T] [2T] [4T] [5T]。

#### **Graphics Win Size [64 MB]**

本項目用來設定處理 AGP 影像貼圖資料的記憶體大小。設定值有：[32MB] [64MB] [128MB]。

#### **AGP Fast Write Control [Disabled]**

本項目用來啟動或關閉 AGP 快速寫入控制功能。設定值有：[Disabled] [Enabled]。

#### **Share Memory Size [32MB]**

本項目用來設定共享的記憶體容量。設定值有：[16MB] [32MB] [64MB] [128MB] [Disabled]。

### 南橋晶片 SiS964 設定 (SouthBridge SiS964 Configuration)

Advanced	
BIOS SETUP UTILITY	
Onboard AC97 Audio Device	[Enabled]
Onboard SiS900 LAN Device	[Enabled]
Onboard LAN Boot ROM	[Disabled]

#### **Onboard AC97 Audio Device [Enabled]**

本項目用來啟動或關閉主機板內建的 AC 97 音效裝置。設定值有：[Disabled] [Enabled]。

#### **OnBoard SiS900 LAN Device [Enabled]**

本項目用來啟動或關閉主機板內建的網路控制器。設定值有：[Disabled] [Enabled]。

#### **OnBoard LAN Boot ROM [Disabled]**

本項目用來啟動或關閉主機板內建網路晶片的開機唯讀記憶體。本項目只有在 Onboard SiS 900 LAN 選項設定為 [Enabled] 時才會出現。設定值有：[Disabled] [Enabled]。

## 2.4.4 內建裝置設定 (OnBoard Devices Configuration)

Advanced		BIOS SETUP UTILITY
Configure onboard device		Enable or Disable Update CPU MicroCode
Serial Port1 Address	[3F8/IRQ4]	
Parallel Port Address	[378]	
Parallel Port Mode	[ECP]	
ECP Mode DMA Channel	[DMA3]	
Parallel Port IRQ	[IRQ7]	
Onboard Game/MIDI Port	[Disabled]	

### Serial Port1 Address [3F8/IRQ4]

本項目可以設定序列埠 COM1 的位址。設定值有：[Disabled] [3F8/IRQ4] [3E8/IRQ4] [2E8/IRQ3]。

### Parallel Port Address [378]

本項目可讓您選擇並列埠所使用的位址值。設定值有：[Disabled] [378] [278] [3BC]。

### Parallel Port Mode [ECP]

本項目可讓您選擇並列埠模式。本項目只有在 Parallel Port Address 項目不是設定為 [Disabled] 時才會出現。當 Parallel Port Address 設定為 [3BC] 時，Parallel Port Mode 項目只會出現 [Normal]、[Bi-directional] 和 [ECP] 選項。設定值有：[Normal] [Bi-directional] [EPP] [ECP]。

#### *EPP Version [1.9]*

本項目可讓您選擇並列埠位址所使用的 EPP 版本。本項目只有在 Parallel Port Mode 設定為 [EPP] 時才會出現。設定值有：[1.9] [1.7]。

### ECP Mode DMA Channel [DMA3]

本項目用來設定當並列埠在 ECP 模式時，選擇並列埠所使用的直接記憶體存取 (DMA) 通道。本項目只有在 Parallel Port Mode 設定為 [ECP] 時才會出現。設定值有：[DMA0] [DMA1] [DMA3]。

### Parallel Port IRQ [IRQ7]

本子項目可讓您選擇並列埠的 IRQ 中斷位址。設定值有：[IRQ5] [IRQ7]。

### Onboard Game/MIDI Port [Disabled]

本項目用來選擇主機板內建的遊戲搖桿連接埠位址，或是關閉這個連接埠。設定值有：[Disabled] [200/300] [200/330] [208/300] [208/330]。

## 2.4.5 PCI 隨插即用裝置 (PCI PnP)

本選單可讓您變更 PCI/PnP 裝置的進階設定，其包含了供 PCI/PnP 裝置所使用的 IRQ 位址與 DMA 通道資源與記憶體區塊大小設定。



注意！在您設定本進階選單的設定時，不正確的數值將導致系統損毀。



### Plug and Play O/S [No]

當設為 [No]，BIOS 程式會自行調整所有裝置的相關設定。若您安裝了支援隨插即用功能的作業系統，請設為 [Yes]。設定值有：[No] [Yes]。

### PCI Latency Timer [64]

本項目可讓您選擇 PCI 訊號計時器的延遲時間。設定值有：[32] [64] [96] [128] [1660] [192] [224] [248]。

### Allocate IRQ to PCI VGA [Yes]

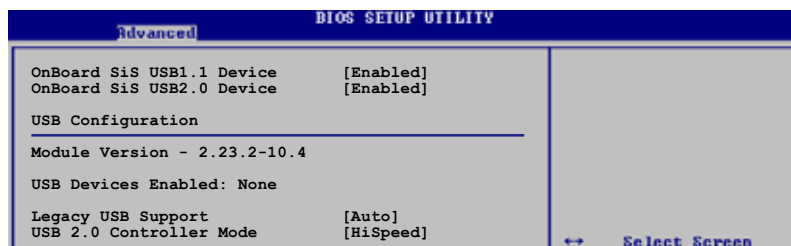
本項目可讓您決定是否自行指定 PCI 介面顯示卡的 IRQ 中斷位址。設定值有：[No] [Yes]。

### Palette Snooping [Disabled]

有一些非標準架構的顯示卡，如 MPEG 或是圖形加速卡，也許會有運作不正常的情況發生。將這個項目設定在 [Enabled] 可以改善這個問題。如果您使用的是標準 VGA 顯示卡，那麼請保留預設值 [Disabled]。設定值有：[Disabled] [Enabled]。

## 2.4.6 USB 裝置設定 (USB Configuration)

本選單讓您可以變更 USB 相關裝置的功能選項。選擇您想要的項目並按 <Enter> 來進行各項設定。



### Onboard SiS USB 1.1 Device [Enabled]

本項目用來啟動或關閉支援 SiS USB 1.1 裝置的功能。設定值有：[Disabled] [Enabled]。

### Onboard SiS USB 2.0 Device [Enabled]

本項目用來啟動或關閉支援 SiS USB 2.0 裝置的功能。設定值有：[Disabled] [Enabled]。



1. Module Version 與 USB Devices Enabled 項目會顯示出自動偵測所得出的數值，如果沒有偵測到任何 USB 裝置，會顯示 None。
2. 如果您所使用的作業系統為 Windows 98SE 或 Windows ME，請設定為 [Disabled]。

### Legacy USB Support [Auto]

本項目用來開啓或關閉支援 USB 裝置功能。當設定為預設值 [Auto] 時，系統可以在開機時便自動偵測是否有 USB 裝置存在，若是，則啟動 USB 控制器 Legacy 模式；反之則不會啟動。但是若將本項目設定為 [Disabled] 時，那麼無論是否存在 USB 裝置，系統內的 USB 控制器都處於關閉狀態。設定值有：[Disabled] [Enabled] [Auto]。

### USB 2.0 Controller Mode [HiSpeed]

本項目用來設定 USB 2.0 裝置的傳輸速率模式為 HiSpeed (480 Mbps) 或 Full Speed (12 Mbps)。設定值有：[HiSpeed] [Full Speed]。



## 2.5 電源管理 (Power menu)

本選單可讓您調整進階電源管理 (APM) 的設定。



### 2.5.1 Suspend Mode [Auto]

本項目用於選擇系統省電 (Suspend) 功能。設定值有：[S1 (POS) Only] [S3 Only] [Auto]。

### 2.5.2 ACPI 2.0 Support [No]

本項目可讓您開啓或關閉 ACPI 2.0 支援模式。設定值有：[No] [Yes]。

### 2.5.3 ACPI APIC Support [Enabled]

本項目可讓您決定是否增加 ACPI APIC 表單至 RSDT 指示清單。設定值有：[Disabled] [Enabled]。

## 2.5.4 進階電源管理設定 (APM Configuration)

BIOS SETUP UTILITY	
Power	
Power Button Mode	[On/Off]
Restore on AC Power Loss	[Always Off]
Power On By PS2 Keyboard	[Disabled]
Power On By PS2 Mouse	[Disabled]
Power On By Internal MAC LAN	[Disabled]
Power On By PCI Devices	[Disabled]
Power On By External Modems	[Disabled]
Power On By RTC Alarm	[Disabled]

### Power Button Mode [On/Off]

當您按下電源按鈕時，允許系統進入 On/Off 模式或省電 (Suspend) 模式。設定值有：[On/Off] [Suspend]。

### Restore on AC Power Loss [Always Off]

若設定為 [Always Off]，則當系統在電源中斷之後電源將維持關閉狀態。若設定為 [Always On]，當系統在電源中斷之後重新開啓。若設定為 [Keep Previous State]，會將系統設定回復到電源未中斷之前的狀態。設定值有：[Always Off] [Always On] [Keep Previous State]。

### Power On By PS/2 Keyboard [Disabled]

當設定為 [Enabled] 時本參數允許您使用鍵盤開啓系統電源。使用本功能，您的 ATX 電源供應器在 +5VSB 電壓上，必須能提供至少 1 安培的電流。設定值有：[Disabled] [Enabled]。

### Power On By PS/2 Mouse [Disabled]

當設定為 [Enabled] 時本參數允許您使用 PS/2 滑鼠開啓系統電源。使用本功能，您的 ATX 電源供應器在 +5VSB 電壓上，必須能提供至少 1 安培的電流。設定值有：[Disabled] [Enabled]。



當 Power On By PS/2 Keyboard 項目設定為 [Enabled] 時，Power On by PS/2 Mouse 項目就會自動設定為 [disabled]。

### Power On By Internal MAC LAN [Disabled]

當本項目設定為 [Enabled]，您可使用 MAC LAN 硬體裝置來將系統從睡眠狀態中喚醒。您的 ATX 電源供應器在 +5VSB 電壓上，必須能提供至少 1 安培的電流。設定值有：[Disabled] [Enabled]。

### Power On By PCI Devices [Disabled]

當本項目設定為 [Enabled]，您可透過 PCI LAN 或數據卡來開啓系統電源。您的 ATX 電源供應器在 +5VSB 電壓上，必須能提供至少 1 安培的電流。設定值有：[Disabled] [Enabled]。

### Power On By External Modem [Disabled]

本項目用來啟動或關閉當電腦在軟關機模式時，若外接式數據機接收到電話來電訊號，就會開啓電腦系統電源的功能。設定值有：[Disabled] [Enabled]。



若應用程式尚未完全啟動時，電腦無法接收或傳送資料，因此第一次撥打進來的電話訊號無法啟動電腦。當電腦在關機狀態時，將外接式的數據機關機再開機，可以啟動電腦系統的電源。

### Power On By RTC Alarm [Disabled]

本項目用來開啓或關閉 RTC 喚醒功能。當本項目設定為 [Enabled] 時，則會出現 RTC Alarm Date、RTC Alarm Hour、RTC Alarm Minute 及 RTC Alarm Second 等項目。設定值有：[Disabled] [Enabled]。

## 2.5.5 系統監控功能 (Hardware Monitor)

Hardware Monitor		CPU Temperature	
CPU Temperature	[65.5°C/148°F]		
MB Temperature	[36°C/96.5°F]		
CPU Fan Speed	[3260RPM]		
Chassis Fan Speed	[N/A]		
VCORE Voltage	[ 1.504V]		
3.3V Voltage	[ 3.360V]		
5V Voltage	[ 5.160V]		
12V Voltage	[11.328V]		
		↔	Select Screen
		↑↓	Select Item

CPU Temperature [xxxC/xxxF]

MB Temperature [xxxC/xxxF]

本系列主機板具備了中央處理器以及主機板的溫度感測器，可自動偵測並顯示目前主機板與處理器的溫度。

CPU Fan Speed [xxxxRPM] 或 [N/A]

Chassis Fan Speed [xxxxRPM] 或 [N/A]

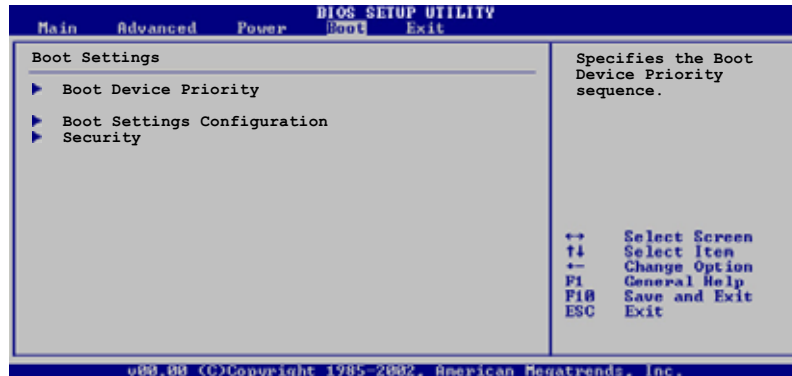
為了避免系統因為過熱而造成損壞，本系列主機板備有中央處理器風扇、機殼內的風扇的轉速 RPM (Rotations Per Minute) 的監控功能，所有的風扇都分別設定了轉速安全範圍，一旦風扇轉速低於安全範圍，華碩智慧型主機板就會發出警訊，通知使用者注意。

VCORE Voltage, +3.3V Voltage, +5V Voltage, +12V Voltage

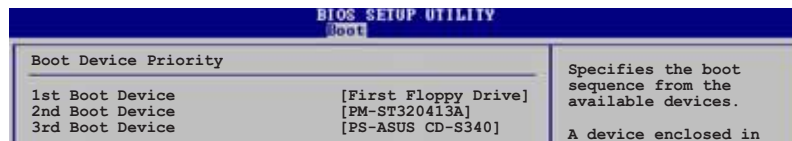
本系列主機板具有電壓監視的功能，用來確保主機板以及 CPU 接受正確的電壓準位，以及穩定的電流供應。

## 2.6 啓動選單 (Boot menu)

本選單可讓您變更系統啓動裝置與相關功能。



### 2.6.1 啓動裝置順序 (Boot Device Priority)



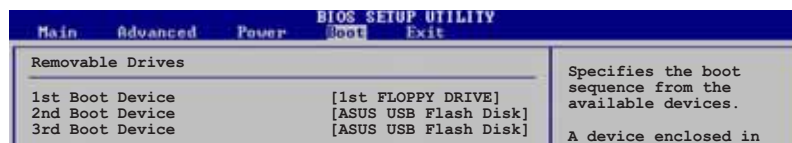
#### 1st ~ xxth Boot Device [1st Floppy Drive]

本項目可讓您自行選擇開機磁碟並排列開機裝置順序。依 1st、2nd、3rd 順序分別代表其開機裝置順序。而裝置的名稱將因使用的硬體裝置不同而有所差異。設定值有：[xxxxx Drive] [Disabled]。

### 2.6.2 可攜式硬碟 (Removable Drives)



本項目只有在系統安裝了可攜式硬碟 (例如：USB flash disk) 時才會出現。



#### 1st ~ xxth Boot Device [1st Floppy Drive]

本項目可讓您自行選擇使用哪一個可攜式硬碟作為開機磁碟，並排列開機裝置順序。設定值有：[xxxxx Drive] [Disabled]。

## 2.6.3 啟動選項設定 (Boot Settings Configuration)

BIOS SETUP UTILITY	
Boot	
Boot Settings Configuration	
Quick Boot	[Enabled]
Full Screen Logo	[Enabled]
Add On ROM Display Mode	[Force BIOS]
Bootup Num-Lock	[On]
PS/2 Mouse Support	[Auto]
Wait for 'F1' If Error	[Enabled]
Hit 'DEL' Message Display	[Enabled]
Interrupt 19 Capture	[Disabled]

Allows BIOS to skip certain tests while booting. This will decrease the time needed to boot the system.

### Quick Boot [Enabled]

本項目可讓您決定是否要略過主機板的自我測試功能 (POST)，開啓本項目將可加速開機的時間。當設定為 [Disabled] 時，BIOS 程式會執行所有的自我測試功能。設定值有：[Disabled] [Enabled]。

### Full Screen Logo [Enabled]

要使用個人化開機畫面，請將本項目設定為啓用 [Enable]。設定值有：[Disabled] [Enabled]。



如果您欲使用華碩 MyLogo2™ 功能，請務必將 Full Screen Logo 項目設定為 [Enabled]。

### Add On ROM Display Mode [Force BIOS]

本項目讓您設定選購裝置韌體程式的顯示模式。設定值有：[Force BIOS] [Keep Current]。

### Bootup Num-Lock [On]

本項目讓您設定在開機時 NumLock 鍵是否自動啓動。設定值有：[Off] [On]。

### PS/2 Mouse Support [Auto]

本項目可讓您開啓或關閉支援 PS/2 滑鼠功能。設定值有：[Disabled] [enabled] [Auto]。

### Wait for 'F1' If Error [Enabled]

當您將本項目設為 [Enabled]，系統在開機過程出現錯誤訊息時，將會等待您按下 [F1] 鍵確認才會繼續進行開機程序。設定值有：[Disabled] [Enabled]。

### Hit "DEL" Message Display [Enabled]

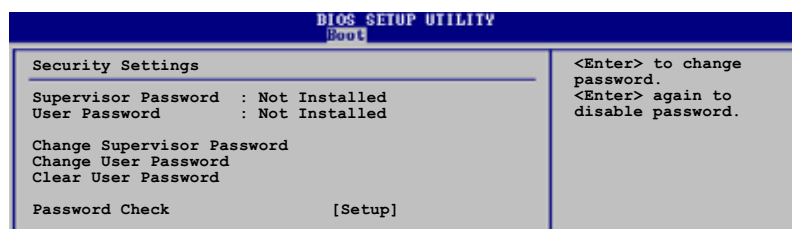
當您將本項目設為 [Enabled]，系統在開機過程中會出現「Press DEL to run Setup」訊息。設定值有：[Disabled] [Enabled]。

## Interrupt 19 Capture [Disabled]

當您使用某些 PCI 介面卡有內建韌體程式（例如：SCSI 介面卡）時，請將本項目設為 [Enabled]。設定值有：[Disabled] [Enabled]。

## 2.6.4 安全性選單 (Security)

本選單可讓您變更系統安全設定。



### 變更系統管理員密碼 (Change Supervisor Password)

本項目是用於變更系統管理員密碼。本項目的運作狀態會於畫面上方以淡灰色顯示。預設值為 **Not Installed**。當您設定密碼後，則此項目會顯示 **Installed**。

設定系統管理員密碼 (Supervisor Password)：

1. 選擇 **Change Supervisor Password** 項目並按下 **<Enter>**。
2. 於 **Enter Password** 視窗出現時，輸入欲設定的密碼，可以是六個字元內的英文、數字與符號，輸入完成按下 **<Enter>**。
3. 按下 **<Enter>** 後 **Confirm Password** 視窗會再次出現，再一次輸入密碼以確認密碼正確。密碼確認無誤時，系統會出現 **Password Installed** 訊息，代表密碼設定完成。若出現 **Password do not match!** 訊息，代表於密碼確認時輸入錯誤，請重新輸入一次。此時畫面上方的 **Supervisor Password** 項目會顯示 **Installed**。

若要變更系統管理員的密碼，請依照上述程序再執行一次密碼設定。

若要清除系統管理員密碼，請選擇 **Change Supervisor Password**，並於 **Enter Password** 視窗出現時，直接按下 **<Enter>**，系統會出現 **Password uninstalled** 訊息，代表密碼已經清除。

當您設定系統管理者密碼之後，會出現下列選項讓您變更其他安全方面的設定。

### User Access Level [Full Access]

當您設定系統管理員密碼後，本項目將會出現。本項目可讓您選擇 BIOS 程式存取限制權限等級，若使用者沒有輸入系統管理員密碼，則需依照權限等級存取 BIOS 程式。設定值有：[No Access] [View Only] [Limited] [Full Access]。

**No Access** 使用者無法存取 BIOS 程式。

**View Only** 允許使用者存取 BIOS 程式但無法變更任何項目。

**Limited** 允許使用者僅能存取 BIOS 程式的某些項目。例如：系統時間。

**Full Access** 允許使用者存取完整的 BIOS 程式。

### 變更使用者密碼 (Change User Password)

本項目是用於變更使用者密碼，運作狀態會於畫面上方以淡灰色顯示，預設值為 **Not Installed**。當您設定密碼後，則此項目會顯示 **Installed**。

設定使用者密碼 (User Password)：

1. 選擇 **Change User Password** 項目並按下 <Enter>。
2. 在 **Enter Password** 視窗出現時，請輸入欲設定的密碼，可以是六個字元內的英文、數字與符號。輸入完成按下 <Enter>。
3. 接著會再出現 **Confirm Password** 視窗，再一次輸入密碼以確認密碼正確。密碼確認無誤時，系統會出現 **Password Installed** 訊息，代表密碼設定完成。若出現 **Password do not match!** 訊息，代表於密碼確認時輸入錯誤，請重新輸入一次。此時畫面上方的 **User Password** 項目會顯示 **Installed**。

若要變更使用者的密碼，請依照上述程序再執行一次密碼設定。

若要清除密碼，請再選擇 **Change User Password**，並於 **Enter Password** 視窗出現時，直接按下 <Enter>，系統會出現 **Password uninstalled** 訊息，代表密碼已經清除。

### 清除使用者密碼 (Clear User Password)

本項目可讓您清除使用者密碼。

### Password Check [Setup]

當您將本項目設為 [Setup]，BIOS 程式會於使用者進入 BIOS 程式設定畫面時，要求輸入使用者密碼。若設為 [Always] 時，BIOS 程式會在開機過程亦要使用者輸入密碼。設定值有：[Setup] [Always]。

## 2.7 離開 BIOS 程式 (Exit menu)

本選單可讓您讀取 BIOS 程式出廠預設值與離開 BIOS 程式。



按下 <Esc> 鍵並不會立即離開 BIOS 程式，要從此選單上選擇適當的項目，或按下 <F10> 鍵才會離開 BIOS 程式。

### Exit & Save Changes

當您調整 BIOS 設定完成後，請選擇本項目以確認所有設定值存入 CMOS 記憶體內。按下 <Enter> 鍵後將出現一個詢問視窗，選擇 [OK]，將設定值存入 CMOS 記憶體並離開 BIOS 設定程式；若是選擇 [Cancel]，則繼續 BIOS 程式設定。



假如您想離開 BIOS 設定程式而不存檔離開，按下 <Esc> 鍵，BIOS 設定程式立刻出現一個對話視窗詢問您「Discard configuration changes and exit now?」，選擇 [OK] 不將設定值存檔並離開 BIOS 設定程式，選擇 [Cancel] 則繼續 BIOS 程式設定。

### Exit & Discard Changes

若您想放棄所有設定，並離開 BIOS 設定程式，請將高亮度選項移到此處，按下 <Enter> 鍵，即出現詢問對話窗，選擇 [OK]，不將設定值存入 CMOS 記憶體並離開 BIOS 設定程式，先前所做的設定全部無效；若是選擇 [Cancel]，回到 BIOS 設定程式。

### Discard Changes

若您想放棄所有設定，將所有設定值回復原先 BIOS 設定值，請選擇本項目並按下 <Enter> 鍵，即出現詢問視窗，選擇 [OK]，將所有設定值改為出廠預設值，並繼續 BIOS 程式設定；若是選擇 [Cancel]，則繼續 BIOS 程式設定，本次修改過的設定仍然存在。

### Load Setup Defaults

若您想放棄所有設定，將所有設定值改為出廠預設值，您可以在任何一個選單按下 <F5>，或是選擇本項目並按下 <Enter> 鍵，即出現詢問視窗，選擇 [OK]，將所有設定值改為出廠預設值，並繼續 BIOS 程式設定；若是選擇 [Cancel]，則繼續 BIOS 程式設定。



# 第三章

除了主機板所需要的裝置驅動程式之外，華碩驅動程式及公用程式光碟尚提供許多方便實用，甚至是獨家開發的軟體供華碩愛好者使用。本章節描述華碩驅動程式及公用程式光碟中的內容。

## 軟體支援

## 3.1 安裝作業系統

本主機板完全適用於 Microsoft Windows 98SE/ME/2000/XP 作業系統 (OS, Operating System)。「永遠使用最新版本的作業系統」並且不定時地昇級是讓您的硬體配備得到最大工作效率的不二法門。



由於主機板和週邊硬體裝置的選項設定繁多，本章僅就軟體的安裝程序供您參考。您也可以參閱您使用的作業系統說明文件以取得更詳盡的資訊。

## 3.2 驅動程式及公用程式光碟資訊

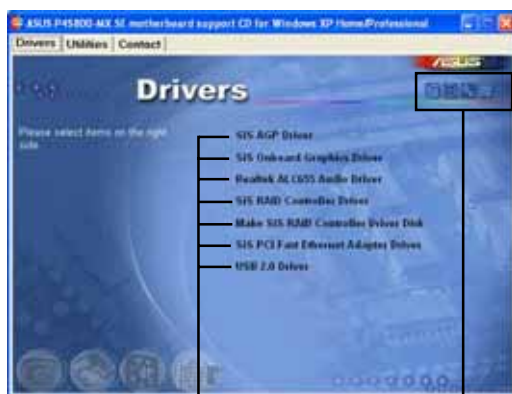
隨貨附贈的驅動程式及公用程式光碟包括了數個有用的軟體和公用程式，將它們安裝到系統中可以強化主機板的機能。



華碩驅動程式及公用程式光碟的內容會不定時地更新，但不另行通知。如欲得知最新的訊息，請造訪華碩的網站 <http://tw.asus.com>。

### 3.2.1 執行驅動程式及公用程式光碟

欲開始使用驅動程式及公用程式光碟，僅需將光碟片放入您的光碟機中即可。若您的系統已啟動光碟機「自動安插通知」的功能，那麼稍待一會兒光碟片會自動顯示華碩歡迎視窗和軟體安裝選單。



點選安裝各項驅動程式      點選圖示以獲得更多資訊



1. 如果歡迎視窗並未自動出現，您也可以到驅動程式及公用程式光碟中的 BIN 檔案夾裡，直接點選 ASSETUP.EXE 主程式來開啟選單視窗。
2. 螢幕所顯示的項目會隨著不同的作業系統而有所改變。

### 3.2.2 驅動程式安裝選單 (Drivers Menu)

在驅動程式選單中會顯示所有適用於本主機板的硬體裝置的驅動程式。系統中所有的硬體裝置皆需安裝適當的驅動程式才能使用。

#### SiS AGP 顯示裝置驅動程式

本項目安裝 SiS AGP 顯示裝置驅動程式。

#### 內建顯示裝置驅動程式

本項目安裝 SiS 內建顯示裝置驅動程式。



當您安裝 PCI VGA 顯示卡時，請先移除 SiS 內建顯示裝置驅動程式。

#### Realtek ALC655 音效驅動程式 & 應用程式

本項目安裝 Realtek ALC655 音效驅動程式 & 應用程式。

#### SiS RAID 驅動程式

本項目安裝 SiS RAID 驅動程式與應用程式。

#### 製作 SiS RAID Controller 驅動程式磁碟片

點選本項目會建立內含 SiS RAID Controller 驅動程式的開機磁片。

#### SiS PCI 介面網路驅動程式

點選本項目可以安裝 SiS PCI 介面高速乙太網路驅動程式。

#### USB 2.0 驅動程式

本項目安裝 USB 2.0 驅動程式。

### 3.2.3 公用程式安裝軟單 (Utilities Menu)

軟體選單會列出可以在本主機板上使用的應用程式和其他軟體，您只需在這些軟體名稱上以滑鼠左鍵按一下即可開始進行該軟體的安裝動作。



### 華碩系統診斷家 (ASUS PC Probe)

這個智慧型的診斷程式可以監控風扇的轉速、中央處理器的溫度以及系統的電壓，並且會將所偵測到的任何問題回報給您。這個絕佳輔助軟體工具可以幫助您的系統時時刻刻處在良好的操作環境中。

### 華碩線上更新程式

利用 ASUS Live Update 可以讓您從華碩公司的網站上下載並安裝最新的 BIOS 程式。在使用華碩線上更新程式之前，請先確認您的網路連線正常。

### Microsoft DirectX 驅動程式

安裝微軟最新版的 DirectX 驅動程式。

### 防毒軟體

安裝防毒軟體。關於詳細的資訊請瀏覽線上支援的說明。

### Adobe Acrobat Reader 瀏覽軟體

安裝 Adobe 公司的 Acrobat Reader 閱讀程式以讀取 PDF (Portable Document Format) 格式的電子版使用手冊。詳細介紹請參考該程式的輔助說明。

### 華碩螢幕保護程式

安裝由華碩精心設計的螢幕保護程式。

## 3.2.4 華碩的聯絡方式

按下「聯絡資訊」索引標籤會出現華碩電腦的聯絡資訊。



螢幕所顯示的項目會隨著不同的作業系統而有所改變。

## 3.3 RAID 0/RAID 1/JBOD 設定

本主機板提供了高效能的 IDE RAID 控制晶片，可以提供桌上型電腦或伺服器系統的更可靠的運作效能。SiS 964 南橋晶片整合了 Serial/Ultra ATA 控制器，可以提供更有效率的綜和解決方案，並提供高效能的 RAID (Redundant Array of Independent Disks) 功能，包括：RAID 0、RAID 1 與 JBOD 功能。

**RAID 0** 的主要功能為「Data striping」，即資料分割。分割的主要目的是將 RAID 儲存空間中的邏輯區塊 (logical blocks) 分配至各個硬碟機上的長條 (stripes)，以構成一個虛擬硬碟，意即將資料切割成多個區段，同時存放在多個硬碟機上以節省時間。若以二顆硬碟所建構的 RAID 0 磁碟陣列，傳輸速度約為陣列中轉速最慢之硬碟的二倍速度。整體而言，RAID 0 模式的磁碟陣列可增加資料傳輸的效能與速率。

**RAID 1** 的主要功能為「Data Mirroring」，即資料映射。其運作模式是將磁碟陣列系統所使用的硬碟，建立為一組映射對應 (Mirrored Pair)，並以平行的方式讀取/寫入資料至多顆硬碟。而寫入至各個硬碟的資料是完全一樣的，在讀取資料時，則可由本組內所有硬碟同時讀出。而 RAID 1 模式的磁碟陣列最主要就是其容錯功能 (fault tolerance)，它能在磁碟陣列中任何一顆硬碟發生故障時，其他硬碟仍可以繼續動作，保持系統運行不中斷。即使陣列中某一顆硬碟損毀時，所有的資料仍會完整地保留在磁碟陣列的其他硬碟中。

**JBOD** 的主要功能為「Spanning」，即磁碟組合。JBOD (Just a Bunch Of Disks 或有時稱為 Just a Bunch Of Drives，意為一堆磁碟機) 功能為可將多顆硬碟整合為一個硬碟來處理，如此可以簡化檔案的儲存管理，增加容錯功能並提升資料存取的效能。



若您想要使用建構有 RAID 的硬碟開機，在安裝系統前，請先從驅動程式及功用程式光碟中複製 RAID 的驅動程式。請參考「3.4 建立一張搭載有 RAID 驅動程式的磁片」的詳細說明。

### 3.3.1 安裝硬碟

SiS 964 南橋晶片組中的 RAID 控制器支援 Serial ATA 與 Ultra ATA 硬碟。若想要達到最佳的磁碟陣列執行效能，請安裝相同型號與相同容量的硬碟。

#### 安裝 Serial ATA (SATA) 硬碟

1. 將 Serial ATA 硬碟安裝至硬碟槽中。
2. 接上 SATA 訊號線。
3. 將 SATA 電源線接在硬碟的電源插座。

### 3.3.2 SiS RAID 設定

本主機板的 SiS 964 南橋晶片整合了高效能的 Serial ATA RAID 控制器，支援建構 RAID 0 與 RAID 1 磁碟陣列。

#### 進入 SiS RAID BIOS 程式

1. 啟動電腦。
2. 在電腦還在執行自我測試的時候，按下 <Ctrl> + <S> 來進入 SIS RAID 程式的主選單，會出現如下圖所示的畫面。



3. 按下 <R> 鍵來顯示 RAID 設定選單。

#### 建立磁碟陣列

1. 在 SiS RAID B程式的主選單畫面中按下 <A> 鍵來建立磁碟陣列。



## 建立 JBOD 磁碟陣列

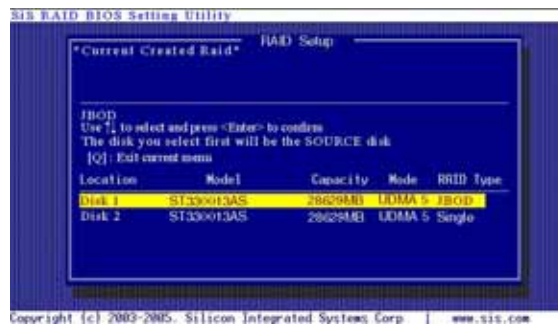
1. 在 SiS RAID 程式的主選單畫面中按下 <1>，然後按下 <Enter> 來選擇 JBOD。



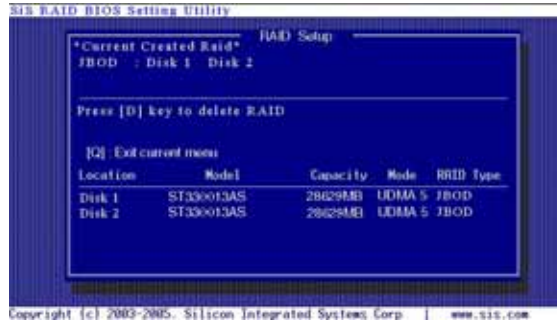
2. 選擇 <1> 來自動建立 RAID 磁碟陣列，或是按下 <2> 手動建立磁碟陣列然後按下 <Enter>。



3. 若是選擇 <1> 接下來請直接執行步驟 5。
4. 使用上下方向鍵來移動選項，然後按下 <Enter> 來選擇欲使用的硬碟。



5. 使用中的 RAID 會顯示在螢幕的最上方。



6. 按下 <Q> 離開 RAID 設定。  
7. 按下 <Y> 然後按下 <Enter> 來儲存變更的設定。



8. 完成設定後，您就可以將該硬碟視為單一的硬碟，並進行切割或格式化的動作。



## 建立 RAID 0 磁碟陣列

1. 在 SiS RAID 程式的主選單畫面中按下 <2>，然後按下 <Enter> 來選擇 RAID 0。



2. 選擇 <1> 來自動建立 RAID 磁碟陣列，或是按下 <2> 手動建立磁碟陣列然後按下 <Enter>。



3. 若是選擇 <1> 接下來請直接執行步驟 7。
4. 若是選擇 <2>，螢幕上會顯示可選擇的區塊容量，按下相對應的數字然後按下 <Enter>。



5. 使用上下方向鍵來移動選項，然後按下 <Enter> 來選擇欲使用的硬碟。



6. 選擇硬碟後，按下 <Q> 回到上一個選單。  
7. 按下 <N> 然後按下 <Enter> 來建立資料分割設定。若是您想要將資料由來源硬碟分割至其他硬碟，請按下 <Y>。



8. 若是您選擇 <Y> 會出現如下所示的畫面。



9. 設定完成後，按下 <Q> 回到上一個選單。

10. 使用中的 RAID 會顯示在螢幕的最上方。按下 <Q> 離開 RAID 設定選單。



11. 按下 <Y> 然後按下 <Enter> 來儲存變更的設定。



12. 完成設定後，您就可以將該硬碟視為單一的硬碟，並進行切割或格式化的動作。

## 建立 RAID 1 磁碟陣列

1. 在 SiS RAID 程式的主選單畫面中按下 <3>，然後按下 <Enter> 來選擇 RAID 1。



2. 選擇 <1> 來自動建立 RAID 磁碟陣列，或是按下 <2> 手動建立磁碟陣列然後按下 <Enter>。



3. 若是選擇 <1> 接下來請直接執行步驟 5。
4. 使用上下方向鍵來移動選項，然後按下 <Enter> 來選擇欲使用的硬碟。



5. 按下 <N> 然後按下 <Enter> 來建立資料映射設定。若是您想要將資料由來源硬碟 (Disk 1) 複製至其他硬碟，請按下 <Y>。



6. 若是您選擇 <Y> 會出現如下所示的畫面。



7. 設定完成後，按下 <Q> 回到上一個選單。使用中的 RAID 會顯示在螢幕的最上方。



8. 按下 <Q> 離開 RAID 設定。
9. 按下 <Y> 然後按下 <Enter> 來儲存變更的設定。



10. 完成設定後，您就可以將該硬碟視為單一的硬碟，並進行切割或格式化的動作。

### 3.4 建立一張搭載有 RAID 驅動程式的磁片

若您要在 RAID 硬碟中安裝 Windows XP/2000 作業系統時，需要先建立一張含有 RAID 驅動程式的磁片。您可以藉由本主機板產品所附的驅動程式與公用程式光碟，建立一張含有 RAID 驅動程式的開機片。

請依照以下步驟建立一張搭載有 RAID 驅動程式的磁片：

1. 開機後將本主機板的驅動程式及公用程式光碟放入 CD-ROM 光碟機。
2. 確認光碟機為主要的開機裝置。若不是，請到 BIOS 程式設定中將光碟機設定為主要的開機裝置。
3. 當跳出“Press any key to boot from the optical drive”畫面時，按下任意鍵，就會出現如下所示的畫面。

```
1) Make SIS RAID Driver Disk
2) Format Floppy Disk
3) FreeDOS command prompt
Please choose 1 ~ 3: _
```

4. 按下 <1> 來建立 RAID 硬碟。
5. 在軟碟機中插入一張已經格式化的磁片，然後按下 <Enter>。
6. 按照螢幕上的指示進行操作，直到開機片製作完成。
7. 製作完成的開機片，請設定為防寫以免造成電腦中毒。

使用載有 RAID 驅動程式的磁片安裝 RAID 驅動程式：

1. 在安裝作業系統時，會跳出一個視窗畫面說明按下按鍵 <F6> 可以安裝外掛的 SCSI 或 RAID 驅動程式。
2. 按下按鍵 <F6>，然後將搭載有 RAID 驅動程式的磁片插入軟碟機中。
3. 請依照螢幕上的指示進行安裝程序。

