

**ROG STRIX
B350-F
GAMING**

ASUS[®]

Motherboard

Copyright © 2017 ASUSTeK COMPUTER INC. Alle Rechte vorbehalten.

Kein Teil dieses Handbuchs, einschließlich der darin beschriebenen Produkte und Software, darf ohne ausdrückliche schriftliche Genehmigung von ASUSTeK COMPUTER INC. ("ASUS") mit jeglichen Mitteln in jeglicher Form reproduziert, übertragen, transkribiert, in Wiederaufrufsystemen gespeichert oder in jegliche Sprache übersetzt werden, abgesehen von vom Käufer als Sicherungskopie angelegter Dokumentation.

Die Produktgarantie erlischt, wenn (1) das Produkt ohne schriftliche Genehmigung von ASUS repariert, modifiziert oder geändert wird und wenn (2) die Seriennummer des Produkts unkenntlich gemacht wurde oder fehlt.

ASUS BIETET DIESES HANDBUCH IN SEINER VORLIEGENDEN FORM AN, OHNE JEGLICHE GARANTIE, SEI SIE DIREKT ODER INDIREKT, EINSCHLIESSLICH, ABER NICHT BESCHRÄNKT AUF INDIREKTE GARANTIEEN ODER BEDINGUNGEN BEZÜGLICH DER VERKÄUFLICHKEIT ODER EIGNUNG FÜR EINEN BESTIMMTEN ZWECK. IN KEINEM FALL IST ASUS, SEINE DIREKTOREN, LEITENDEN ANGESTELLTEN, ANGESTELLTEN ODER AGENTEN HAFTBAR FÜR JEGLICHE INDIREKTE, SPEZIELLE, ZUFÄLLIGE ODER FOLGESCHÄDEN (EINSCHLIESSLICH SCHÄDEN AUFGRUND VON PROFITVERLUSTEN, GESCHÄFTSVERLUSTEN, NUTZUNGS- ODER DATENVERLUSTEN, UNTERBRECHUNG VON GESCHÄFTSABLÄUFEN ET CETERA), SELBST WENN ASUS VON DER MÖGLICHKEIT SOLCHER SCHÄDEN UNTERRICHTET WURDE, DIE VON DEFECTEN ODER FEHLERN IN DIESEM HANDBUCH ODER AN DIESEM PRODUKT HERRÜHREN.

DIE TECHNISCHE DATEN UND INFORMATIONEN IN DIESEM HANDBUCH SIND NUR ZU INFORMATIONSZWECKEN GEDACHT, SIE KÖNNEN JEDERZEIT OHNE VORANKÜNDIGUNG GEÄNDERT WERDEN UND SOLLTEN NICHT ALS VERPFLICHTUNG SEITENS ASUS ANGESEHEN WERDEN. ASUS ÜBERNIMMT KEINE VERANTWORTUNG ODER HAFTUNG FÜR JEGLICHE FEHLER ODER UNGENAUIGKEITEN, DIE IN DIESEM HANDBUCH AUFTRETEN KÖNNTEN, EINSCHLIESSLICH DER DARIN BESCHRIEBENEN PRODUKTE UND SOFTWARE.

In diesem Handbuch erscheinende Produkte und Firmennamen könnten eingetragene Warenzeichen oder Copyrights der betreffenden Firmen sein und dienen ausschließlich zur Identifikation oder Erklärung und zum Vorteil des jeweiligen Eigentümers, ohne Rechtsverletzungen zu beabsichtigen.

Angebot, Quellcode bestimmter Software, zur Verfügung zu stellen

Dieses Produkt enthält urheberrechtlich geschützte Software, die unter der General Public License ("GPL") oder Lesser General Public License Version ("LGPL") lizenziert sind und/oder anderen Free Open Source Software. Solche Software in diesem Produkt wird ohne jegliche Gewährleistung, soweit nach anwendbarem Recht zulässig, verteilt. Kopien der Lizenzen sind in diesem Produkt enthalten.

Soweit die geltenden Lizenz Sie zum Quellcode dieser Software und/oder andere zusätzliche Daten berechtigt, können Sie es für einen Zeitraum von drei Jahren seit der letzten Auslieferung des Produktes benutzen, entweder

(1) kostenlos, indem Sie es unter <http://www.asus.com/support/download> herunterladen

oder

(2) für die Kosten der Vervielfältigung und Zulieferung, abhängig vom bevorzugten Träger und dem Ort, wo Sie es versendet haben wollen, durch das Senden einer Anfrage an:

ASUSTek COMPUTER INC.

Legal Compliance Dept.

15 Li Te Rd.,

Beitou, Taipei 112

Taiwan

In Ihrer Anfrage geben Sie bitte den Namen, die Modellnummer und Version, die Sie im Info-Feld des Produkts, für das Sie den entsprechenden Quellcode erhalten möchten, finden und Ihre Kontaktdaten, so dass wir die Konditionen und Frachtkosten mit Ihnen abstimmen können.

Der Quellcode wird OHNE JEGLICHE HAFTUNG vertrieben und unter der gleichen Lizenz wie der entsprechende Binär/Objektcode.

Dieses Angebot gilt für jeden mit Erhalt dieser Mitteilung.

ASUSTeK ist bestrebt, vollständigen Quellcode ordnungsgemäß zur Verfügung zu stellen, wie in verschiedenen Free Open Source Software-Lizenzen vorgeschrieben. Wenn Sie jedoch Probleme bei der Erlangung der vollen entsprechenden Quellcode wir sehr dankbar auf, wenn Sie uns eine Mitteilung an die E-Mail-Adresse gpl@asus.com unter Angabe der Produkt- und der Beschreibung des Problems (senden Sie bitte keine großen Anhänge wie Quellcode-Archive, etc., an diese E-Mail-Adresse).

Inhaltsverzeichnis

Sicherheitsinformationen	v
Über dieses Handbuch	v
ROG STRIX B350-F GAMING Spezifikationsübersicht	vii
Verpackungsinhalt	xi
Installationswerkzeuge und Komponenten	xii

Kapitel 1: Produkteinführung

1.1 Motherboard-Übersicht	1-1
1.1.1 Bevor Sie beginnen.....	1-1
1.1.2 Motherboard-Layout.....	1-2
1.1.3 Central Processing Unit (CPU)	1-4
1.1.4 Systemspeicher	1-5
1.1.5 Erweiterungssteckplätze	1-7
1.1.6 Jumpers	1-9
1.1.7 Interne Anschlüsse	1-11

Kapitel 2: Grundinstallation

2.1 Ihr Computersystem aufbauen	2-1
2.1.1 Motherboard Installation	2-1
2.1.2 CPU Installation	2-3
2.1.3 Installieren von CPU-Kühlkörper und Lüfter	2-4
2.1.4 DIMM Installation	2-6
2.1.5 ATX-Netzanschluss	2-7
2.1.6 SATA-Geräteanschlüsse	2-8
2.1.7 E/A-Anschlüsse auf der Frontseite	2-9
2.1.8 Erweiterungskarten installieren	2-10
2.1.9 M.2 Installation	2-11
2.2 Rücktafel- und Audio-Anschlüsse des Motherboards	2-12
2.2.1 Hintere E/A-Anschlüsse	2-12
2.2.2 Audio E/A-Anschlüsse	2-13
2.3 Erstmaliges Starten	2-15
2.4 Ausschalten des Computers.....	2-16

Kapitel 3: BIOS-Setup

3.1 Kennenlernen des BIOS	3-1
3.2 BIOS-Setup-Programm	3-2
3.2.1 Erweiterter Modus.....	3-3
3.2.2 EZ Modus.....	3-6
3.2.3 QFan Control	3-7
3.2.4 Anleitung	3-9

3.3	Favoriten	3-10
3.4	Main-Menü (Hauptmenü)	3-12
3.5	Ai Tweaker-Menü	3-12
3.6	Advanced-Menü	3-13
3.6.1	AMD fTPM-Konfiguration.....	3-13
3.6.2	CPU-Konfiguration.....	3-13
3.6.3	SATA-Konfiguration.....	3-14
3.6.4	Onboard-Gerätekonfiguration.....	3-15
3.6.5	APM Konfiguration.....	3-16
3.6.6	Netzwerkstapelkonfiguration.....	3-16
3.6.7	HDD/SSD SMART Informationen.....	3-16
3.6.8	USB Konfiguration.....	3-17
3.7	Überwachungsmenü	3-17
3.8	Boot Menü	3-17
3.9	Tools-Menü	3-19
3.9.1	ASUS EZ Flash 3 Utility.....	3-19
3.9.2	Sicheres Löschen.....	3-19
3.9.3	ASUS-Übertaktungsprofil.....	3-20
3.9.4	ASUS SPD-Information.....	3-20
3.9.5	Grafikkarteninformationen.....	3-20
3.10	Exit Menü	3-21
3.11	Aktualisieren des BIOS	3-21
3.11.1	EZ Update.....	3-21
3.11.2	ASUS EZ Flash 3.....	3-22
3.11.3	ASUS CrashFree BIOS 3.....	3-24
 Kapitel 4: RAID-Support		
4.1	RAID Konfigurationen	4-1
4.1.1	RAID Definitionen.....	4-1
4.1.2	Serial ATA-Festplatten installieren.....	4-2
4.2	Erstellen einer RAID-Treiberdiskette	4-2
4.2.1	Erstellen einer RAID-Treiberdiskette unter Windows®.....	4-2
 Anhang		
	Hinweise	A-1
	ASUS Kontaktinformation	A-5

Sicherheitsinformationen

Elektrische Sicherheit

- Um die Gefahr eines Stromschlags zu verhindern, ziehen Sie das Netzkabel aus der Steckdose, bevor Sie das System an einem anderen Ort aufstellen.
- Beim Anschließen oder Trennen von Geräten an das oder vom System müssen die Netzleitungen der Geräte ausgesteckt sein, bevor die Signalkabel angeschlossen werden. Wenn möglich, entfernen Sie alle Stromkabel vom bestehenden System, bevor Sie ein Gerät hinzufügen.
- Vor dem Anschließen oder Entfernen von Signalkabeln vom Motherboard, müssen alle Netzleitungen ausgesteckt sein.
- Erbitten Sie professionelle Unterstützung, bevor Sie einen Adapter oder eine Verlängerungsschnur verwenden. Diese Geräte könnten die Erdung unterbrechen.
- Prüfen Sie, ob das Netzteil auf die Spannung Ihrer Region richtig eingestellt ist. Sind Sie sich über die Spannung der von Ihnen benutzten Steckdose nicht sicher, erkundigen Sie sich bei Ihrem Energieversorgungsunternehmen vor Ort.
- Ist das Netzteil defekt, versuchen Sie nicht, es zu reparieren. Wenden Sie sich an den qualifizierten Kundendienst oder Ihre Verkaufsstelle.

Betriebssicherheit

- Vor Installation des Motherboards und Anschluss von Geräten sollten Sie alle mitgelieferten Handbücher gewissenhaft lesen.
- Vor Inbetriebnahme des Produkts müssen alle Kabel richtig angeschlossen sein und die Netzleitungen dürfen nicht beschädigt sein. Bemerken Sie eine Beschädigung, kontaktieren Sie sofort Ihren Händler.
- Um Kurzschlüsse zu vermeiden, halten Sie Büroklammern, Schrauben und Heftklammern fern von Anschlüssen, Steckplätzen, Sockeln und Stromkreisen.
- Vermeiden Sie Staub, Feuchtigkeit und extreme Temperaturen. Stellen Sie das Produkt nicht an einem Ort auf, wo es nass werden könnte.
- Stellen/legen Sie das Produkt auf eine stabile Fläche.
- Sollten technische Probleme mit dem Produkt auftreten, kontaktieren Sie den qualifizierten Kundendienst oder Ihre Verkaufsstelle.

Über dieses Handbuch

Dieses Benutzerhandbuch enthält Informationen, die Sie bei der Installation und Konfiguration des Motherboards brauchen.

Wie dieses Handbuch aufgebaut ist

Dieses Handbuch enthält die folgenden Abschnitte:

- **Kapitel 1: Produkteinführung**
Dieses Kapitel beschreibt die Leistungsmerkmale des Motherboards und die neuen Technologien, die es unterstützt.
- **Kapitel 2: Grundinstallation**
Dieses Kapitel führt die Hardwareeinstellungsvorgänge auf, die Sie bei der Installation der Systemkomponenten ausführen müssen.

- **Kapitel 3: BIOS-Setup**
Dieses Kapitel erklärt, wie Sie die Systemeinstellungen über die BIOS-Setup-Menüs ändern. Detaillierte Beschreibungen der BIOS-Parameter sind ebenfalls vorhanden.
- **Kapitel 4: RAID-Support**
Dieses Kapitel beschreibt die RAID-Konfigurationen.

Wo finden Sie weitere Informationen

In den folgenden Quellen finden Sie weitere Informationen, sowie Produkt- und Software-Updates.

1. **ASUS Webseite**
Die ASUS Webseite enthält aktualisierte Informationen über ASUS Hardware- und Softwareprodukte. Beziehen sich auf die ASUS Kontaktdaten.
2. **Optionale Dokumentation**
Ihr Produktpaket enthält möglicherweise optionale Dokumente, wie z.B. Garantiekarten, die von Ihrem Händler hinzugefügt wurden. Diese Dokumente sind nicht Teil des Standardpakets.

Anmerkungen zu diesem Handbuch

Um sicherzustellen, dass Sie die richtigen Schritte ausführen, beachten Sie die folgenden Symbole, die in diesem Handbuch benutzt werden.



GEFAHR/WARNUNG: Informationen zur Vermeidung von Verletzungen beim Versuch, eine Aufgabe abzuschließen.



ACHTUNG: Informationen, um beim Ausführen einer Aufgabe Schäden an den Komponenten zu vermeiden.



WICHTIG: Anweisungen, denen Sie folgen MÜSSEN, um die Aufgabe zu vollenden.



HINWEIS: Tipps und zusätzliche Informationen, die Ihnen helfen, die Aufgabe zu vollenden.

Typographie

Fetter Text

Zeigt Ihnen ein Menü oder ein Element welches ausgewählt werden muss.

Kursiv

Wird benutzt, um ein Wort oder einen Satz zu betonen.

<Taste>

Tasten innerhalb der Kleiner-als- und Größer-als-Zeichen besagen, dass Sie diese Tasten drücken müssen.

Beispiel: <Enter> bedeutet, dass Sie die Enter oder Return Taste drücken müssen.

<Taste1> + <Taste2> + <Taste3>

Wenn Sie zwei oder mehrere Tasten gleichzeitig drücken müssen, werden die Tastennamen mit einem Pluszeichen (+) verbunden.

ROG STRIX B350-F GAMING Spezifikationsübersicht

CPU	<p>AMD AM4 Sockel für AMD Ryzen™ / 7. Generation A-Serie / Athlon™ Prozessoren*</p> <p>Unterstützt AM4 Sockel 14 nm CPU</p> <p>Unterstützt CPU mit bis zu 8 Kernen</p> <p>* Siehe www.asus.com für die CPU Support-Liste.</p>
Chipsatz	AMD B350
Speicher	<p>AMD Ryzen™ Prozessoren</p> <p>4 x DIMM, Max. 64 GB, DDR4 3200 (Übertaktung)/2933 (Übertaktung)/2666/2400/2133 MHz ECC und nicht-ECC, ungepufferter Speicher*</p> <p>AMD 7. Generation A-Serie / Athlon™ Prozessoren</p> <p>4 x DIMM, Max. 64 GB, DDR4 2400/2133 MHz nicht-ECC, ungepufferter Speicher</p> <p>Dual-Kanal-Speicherarchitektur</p> <p>* Aufgrund von Beschränkungen beim AMD Ryzen™ Prozessor wird alles über DDR4-2666 nur von einem DIMM pro Kanal unterstützt.</p> <p>* Hyper DIMM-Unterstützung unterliegt den physikalischen Eigenschaften der einzelnen CPUs.</p> <p>* Eine aktuelle Liste qualifizierter Anbieter von Speichermodulen finden Sie unter www.asus.com.</p>
Multi-GPU Unterstützung	Unterstützt AMD CrossFireX™ Technologie
Erweiterungssteckplätze	<p>AMD Ryzen™ Prozessoren</p> <p>2 x PCIe 3.0 x16 Steckplätze (unterstützen x16 oder x8/x4)</p> <p>AMD 7. Generation A-Serie / Athlon™ Prozessoren</p> <p>1 x PCIe 3.0 x16 Steckplatz (unterstützt x8)</p> <p>AMD B350 Chipsatz</p> <p>1 x PCIe 2.0 x16 Steckplatz (max. bei x4 Modus)*</p> <p>3 x PCIe 2.0 x1-Steckplätze</p> <p>* Der PCIe16_3 Steckplatz teilt die Bandbreite mit PCIe1_1 und PCIe1_3.</p>
Grafiken	<p>Integrierte AMD Radeon™ R-Serie Grafikkarte in der APU der 7. Generation A-Serie</p> <p>Multi-VGA Ausgangsunterstützung: HDMI- und DisplayPort-Anschlüsse</p> <ul style="list-style-type: none"> - Unterstützt HDMI 1.4b mit einer maximalen Auflösung von 4096 x 2160 @24Hz / 2560 x 1600 @60Hz - Unterstützt DisplayPort 1.2 mit einer maximalen Auflösung von 4096 x 2160 @60Hz - Maximaler gemeinsamer Speicher von 2048 MB
Speicher	<p>AMD B350 Chipsatz:</p> <ul style="list-style-type: none"> - 4 x SATA 6 Gb/s Anschlüsse (grau) mit Raid 0-, 1-, 10-Unterstützung <p>AMD Ryzen™ / 7. Generation A-Serie / Athlon™ Prozessoren:</p> <ul style="list-style-type: none"> - 2 x SATA 6 Gb/s Anschlüsse (grau) <p>AMD Ryzen™ Prozessoren:</p> <ul style="list-style-type: none"> - 1 x M.2 Sockel 3 mit M Key, Typ 2242/2260/2280/22110 Speichergeräteunterstützung (SATA und PCIe 3.0 x4 Modus)* <p>AMD 7. Generation A-Serie / Athlon™ Prozessoren:</p> <ul style="list-style-type: none"> - 1 x M.2 Sockel 3 mit M Key, Typ 2242/2260/2280/22110 Speichergeräteunterstützung (SATA und PCIe 3.0 x2 Modus)** <p>* Wenn ein M.2-Gerät im SATA-/PCIe-Modus installiert ist, teilt sich der M.2-Sockel die Bandbreite mit den SATA6G_5/6 Anschlüssen.</p> <p>** Wenn ein M.2-Gerät im SATA-Modus installiert ist, teilt sich der M.2-Sockel die Bandbreite mit den SATA6G_5/6 Anschlüssen.</p>

(Fortsetzung auf der nächsten Seite)

ROG STRIX B350-F GAMING Spezifikationsübersicht

LAN	<p>Intel I211-AT, 1 x Gigabit LAN Controller LANGuard-Überspannungsschutz ROG GameFirst Technologie</p>
Audio	<p>ROG SupremeFX S1220A 8-Kanal-HD-Audio CODEC</p> <ul style="list-style-type: none"> - Unterstützt bis zu 32-Bit/192 kHz Wiedergabe* - Impedanzfassung für die vorderen und hinteren Kopfhörerausgänge - Hochwertiger 120 dB SNR Stereo-Wiedergabe-Ausgang und 113 dB SNR Aufnahmeeingang - SupremeFX Shielding-Technologie - Dual-Kopfhörerverstärker - Jack-Detection (Buchsenenerkennung), Multistreaming und Frontblende-Jack-Retasking (Buchsenneubelegung) - Optischer S/PDIF-Ausgang an der Rückseite <p>Audio-Ausstattung:</p> <ul style="list-style-type: none"> - Sonic Radar III - Sonic Studio III <p>* Aufgrund von Beschränkungen bei der HDA-Bandbreite wird 32-bit/192 kHz für die 8-Kanal Audioausgabe nicht unterstützt.</p>
USB	<p>AMD Ryzen™ / 7. Generation A-Serie / Athlon™ Prozessoren:</p> <ul style="list-style-type: none"> - 4 x USB 3.0 Anschlüsse (4 auf der Rückseite, blau) <p>AMD B350 Chipsatz:</p> <ul style="list-style-type: none"> - 2 x USB 3.1 Anschlüsse (2 auf der Rückseite, rot) <p>AMD B350 Chipsatz:</p> <ul style="list-style-type: none"> - 2 x USB 3.0 Anschlüsse (2 x auf dem Mittelboard) <p>AMD B350 Chipsatz:</p> <ul style="list-style-type: none"> - 6 x USB 2.0 Anschlüsse (2 auf der Rückseite, schwarz, 4 auf dem Mittelboard)
ROG-Sonderfunktionen:	<p>RAMCache II ROG GameFirst IV* ROG Overwolf ROG Clone Drive ROG CPU-Z</p> <p>* ROG GameFirst IV ist nur auf Windows 10, 64-bit verfügbar.</p>
ASUS Sonderfunktionen	<p>Leistungsoptimierung</p> <p>5-Way Optimization</p> <ul style="list-style-type: none"> - Komplette System-Optimierung mit nur einem Klick! Konsolidiert perfekt höhere CPU-Leistung, Energieersparnis, digitale Energiesteuerung, Systemkühlung und App-Nutzung. <p>DIGI+ VRM</p> <p>EPU</p> <ul style="list-style-type: none"> - EPU <p>TPU</p> <ul style="list-style-type: none"> - Auto Tuning, TurboV, GPU Boost <p>Fan Xpert 4</p> <ul style="list-style-type: none"> - mit Fan-Auto-Tuning (Automatische Lüfterabstimmung) und Auswahl mehrerer Thermistoren für optimierte Steuerung der Systemkühlung

(Fortsetzung auf der nächsten Seite)

ROG STRIX B350-F GAMING Spezifikationsübersicht

<p>ASUS Sonderfunktionen</p>	<p>ASUS EZ Do-It-Yourself</p> <ul style="list-style-type: none"> - ASUS CrashFree BIOS 3 - ASUS EZ Flash 3 <p>ASUS Q-Design</p> <ul style="list-style-type: none"> - Q-Shield - Q-LED (CPU, DRAM, VGA, Boot-Geräte-LED) - Q-Slot - Q-DIMM <p>Gamer's Guardian</p> <ul style="list-style-type: none"> - SafeSlot - DIGI+ VRM - DRAM Überstromschutz - ESD-Guards für LAN-, Audio- und USB 3.0/2.0-Anschlüsse - Sehr robuste Komponenten - Edelstahl E/A <p>ASUS-Exklusive-Eigenschaften</p> <ul style="list-style-type: none"> - AURA Beleuchtungssteuerung - AI Suite 3 - AI Charger
<p>Rückseite E/A-Anschlüsse</p>	<p>1 x DisplayPort 1 x HDMI 1 x LAN (RJ-45) Anschluss 2 x USB 3.1 Anschlüsse (Typ-A) 4 x USB 3.0 Anschlüsse 2 x USB 2.0 Anschlüsse 1 x Optischer S/PDIF-Ausgang-Anschluss 5 x Audio-Anschlüsse</p>
<p>Interne E/A-Anschlüsse</p>	<p>1 x CPU-Lüfteranschluss (4-Pin) 1 x CPU OPT Lüfteranschluss (4-polig) 3 x Gehäuselüfteranschlüsse (4-polig) 1 x AIO Pumpen-Header (1 x 4-polig) 1 x Systempanel-Stiftleiste 1 x Frontblenden Audio-Anschluss (AAFP) 1 x USB 3.0 Anschluss unterstützt zusätzliche 2 USB 3.0 Anschlüsse 2 x USB 2.0 Stecker unterstützen zusätzliche 4 USB 2.0 Anschlüsse 1 x 8-polig EATX 12V Power Anschluss 1 x 24-Pin EATX Stromanschluss 1 x TPM Anschluss (14-1-polig) 1 x CMOS/RTC-löschen-Header (2-polig) 1 x T-Sensor (2-polig) 2 x RGB-Header 1 x M.2_1 Sockel 3 mit M Key, Typ 2242/2260/2280/22110 Speichergeräteunterstützung (SATA und PCIe 3.0 x 4 Modus) 6 x SATA 6Gb/s Stecker 1 x COM Anschluss</p>

(Fortsetzung auf der nächsten Seite)

ROG STRIX B350-F GAMING Spezifikationsübersicht

BIOS	128 Mb Flash ROM, UEFI AMI BIOS, PnP, WfM 2.0, SM BIOS 3.0, ACPI 6.1, Mehrsprachiges BIOS, ASUS EZ Flash 3, CrashFree BIOS 3, F11 EZ Tuning Assistent, F6 Qfan Kontrolle, F3 My Favorites, letztes Änderungsprotokoll, F12 PrintScreen und ASUS DRAM SPD (Serial Presence Detect) Speicherinformation
Handhabbarkeit	WfM 2.0, DMI 3.0, WOL für PME, PXE
Support DVD	Treiber ASUS Utilities ASUS EZ Update Anti-Virus Software (OEM Version)
Unterstützte Betriebssysteme	Windows 10 (64-bit)
Formfaktor	ATX Formfaktor: 12 Zoll x 9,6 Zoll (30,5 cm x 24,4 cm)



Spezifikationen können sich ohne vorherige Ankündigung ändern.

Verpackungsinhalt

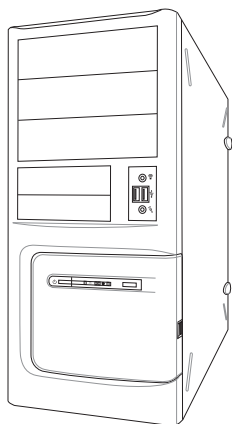
Stellen Sie sicher, dass Ihr Motherboard-Paket die folgenden Artikel enthält.

Motherboard	ROG STRIX B350-F GAMING
Kabel	4 x SATA 6 Gb/s Kabel 1 x Kabel für RGB-Header (80 cm, 1 x 4-polig)
Zubehör	1 x E/A-Blende 1 x M.2-Schraubenpaket 1 x ROG-Kabeletikett 1 x ROG-Untersetzer 1 x Strix-Aufkleber 1 x Kabelbinder, schwarz
Software-DVD	Support DVD
Dokumentation	Benutzerhandbuch

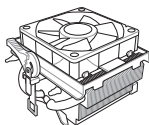


Sollten o.g. Artikel beschädigt oder nicht vorhanden sein, wenden Sie sich bitte an Ihren Händler.

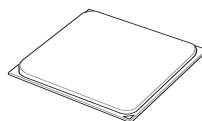
Installationswerkzeuge und Komponenten



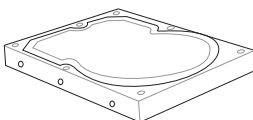
PC Gehäuse



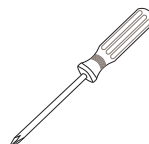
Mit AMD AM4 kompatibler CPU-Lüfter



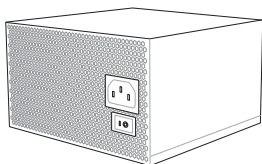
AMD AM4 CPU



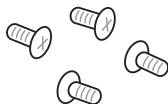
SATA Festplattenlaufwerk



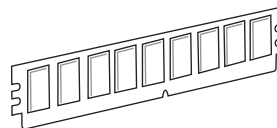
Philips (Kreuz)-Schraubenzieher



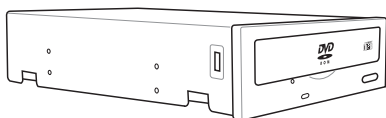
Netzteil



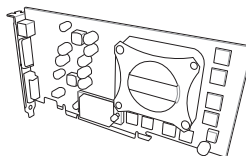
1 Tüte mit Schrauben



DIMM



SATA optisches Laufwerk (optional)



Grafikkarte



Die obigen Werkzeuge und Komponenten sind nicht im Lieferumfang des Motherboards enthalten.

Produkteinführung

1

1.1 Motherboard-Übersicht

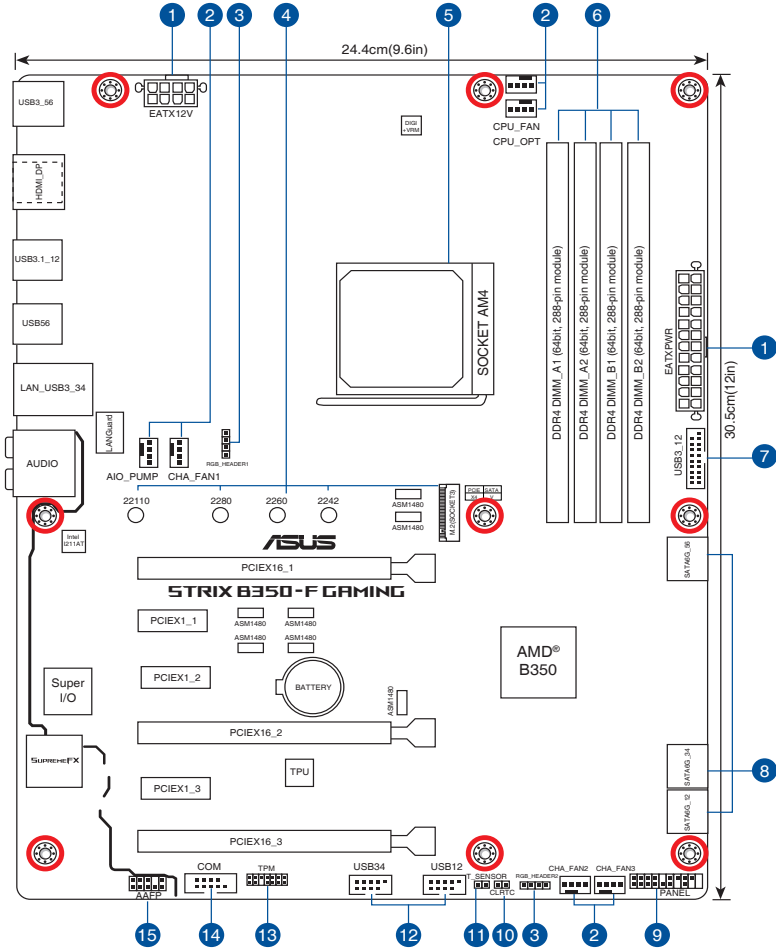
1.1.1 Bevor Sie beginnen

Beachten Sie bitte vor dem Installieren der Motherboard-Komponenten oder dem Ändern von Motherboard-Einstellungen folgende Vorsichtsmaßnahmen.



-
- Ziehen Sie das Netzkabel aus der Steckdose heraus, bevor Sie eine Komponente anfassen.
 - Tragen Sie vor dem Anfassen von Komponenten eine geerdete Manschette, oder berühren Sie einen geerdeten Gegenstand bzw. einen Metallgegenstand wie z.B. das Netzteilgehäuse, damit die Komponenten nicht durch statische Elektrizität beschädigt werden.
 - Halten Sie Komponenten an den Rändern fest, damit Sie die ICs darauf nicht berühren.
 - Legen Sie eine deinstallierte Komponente immer auf eine geerdete Antistatik-Unterlage oder in die Originalverpackung der Komponente.
 - Vor dem Installieren oder Ausbau einer Komponente muss die ATX-Stromversorgung ausgeschaltet oder das Netzkabel aus der Steckdose gezogen sein. Nichtbeachtung kann zu schweren Schäden am Motherboard, Peripheriegeräten oder Komponenten führen.
-

1.1.2 Motherboard-Layout



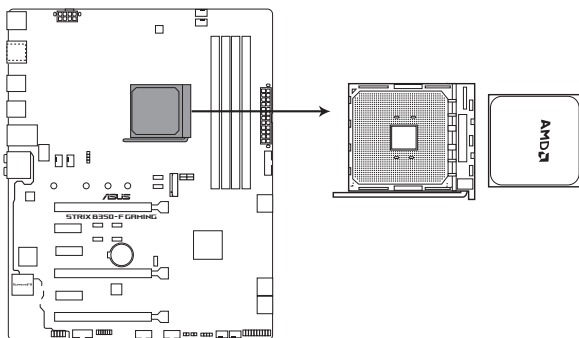
Für weitere Informationen über die internen Anschlüsse sowie Rücktafelanschlüsse beziehen Sie sich auf **1.1.7 Interne Anschlüsse** und **2.2.1 Rücktafelanschlüsse**.

Ausstattungsinhalt

Anschlüsse/Jumper/Steckplätze/LED		Seite
1.	ATX Stromanschlüsse (24-poliger EATXPWR, 8-poliger EATX12V)	1-11
2.	CPU-, Optionale CPU-, AIO Pumpen- und Gehäuselüfteranschlüsse (4-polig CPU_FAN, 4-polig CPU_OPT, 4-polig AIO_PUMP, 4-polig CHA_FAN)	1-12
3.	RGB-Header (4-poliger RGB_HEADER1/2)	1-10
4.	M.2 (Sockel 3)	1-16
5.	AM4 Sockel	1-4
6.	DDR4 DIMM-Steckplätze	1-5
7.	USB 3.0 Anschluss (20-1 polige USB3_12)	1-14
8.	AMD Serieller ATA 6.0 Gb/s Anschluss (SATA6G_1~6)	1-15
9.	System Panel Connector (25-8 Pin PANEL)	1-17
10.	RTC-RAM-Löschen (2-polig CLRTC)	1-9
11.	Thermal Sensor Anschlüsse (2-pol. T_SENSOR)	1-16
12.	USB 2.0 Anschlüsse (10-1-polig USB12, USB34)	1-14
13.	TPM Anschluss (14-1 polig TPM)	1-11
14.	Serieller Anschluss (10-1-polig COM)	1-12
15.	Frontblenden Audioanschluss (10-1-polig AAFP)	1-11

1.1.3 Central Processing Unit (CPU)

Dieses Motherboard ist mit einem AMD AM4 Sockel für AMD Ryzen™ / 7. Generation A-Serie / Athlon™ Prozessoren mit bis zu 8 Kernen ausgestattet.



ROG STRIX B350-F GAMING CPU socket AM4



Der AM4 Sockel hat andere Pinbelegungen als die AM3+/AM2+/AM2 Sockel. Stellen Sie sicher, dass Sie eine CPU verwenden, die für den AM4 Sockel ausgelegt ist. Die CPU passt nur in einer Richtung hinein. Wenden Sie KEINE Gewalt an, um die CPU in den Sockel einzustecken, um ein Verbiegen der Kontakte und eine Beschädigung der CPU zu vermeiden!



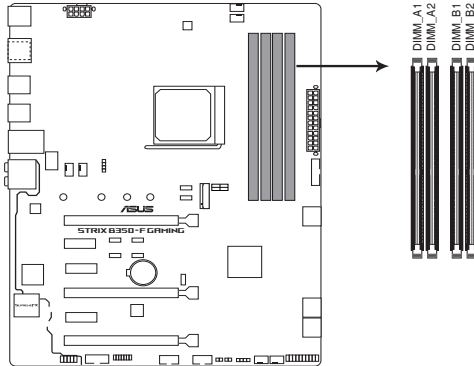
Stellen Sie sicher, dass alle Netzleitungen ausgesteckt sind, bevor Sie die CPU installieren.

1.1.4 Systemspeicher

Das Motherboard ist mit vier DDR4 (Double Data Rate 4) Dual Inline Memory Module (DIMM)-Steckplätzen ausgestattet.

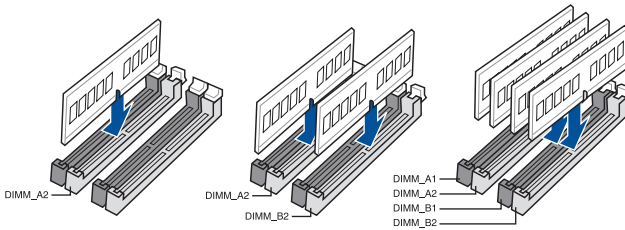


DDR4-Module sind anders gekerbt als DDR-, DDR2- oder DDR3-Module. Installieren Sie KEIN DDR-, DDR2- oder DDR3-Speichermodul auf einen DDR4-Steckplatz.



ROG STRIX B350-F GAMING
288-pin DDR4 DIMM sockets

Empfohlene Speicherkonfigurationen



Speicherkonfigurationen

Sie können 1 GB, 2 GB, 4 GB, 8 GB und 16 GB ungepufferte ECC und nicht-ECC DDR4 DIMMs in den DIMM-Steckplätzen installieren.

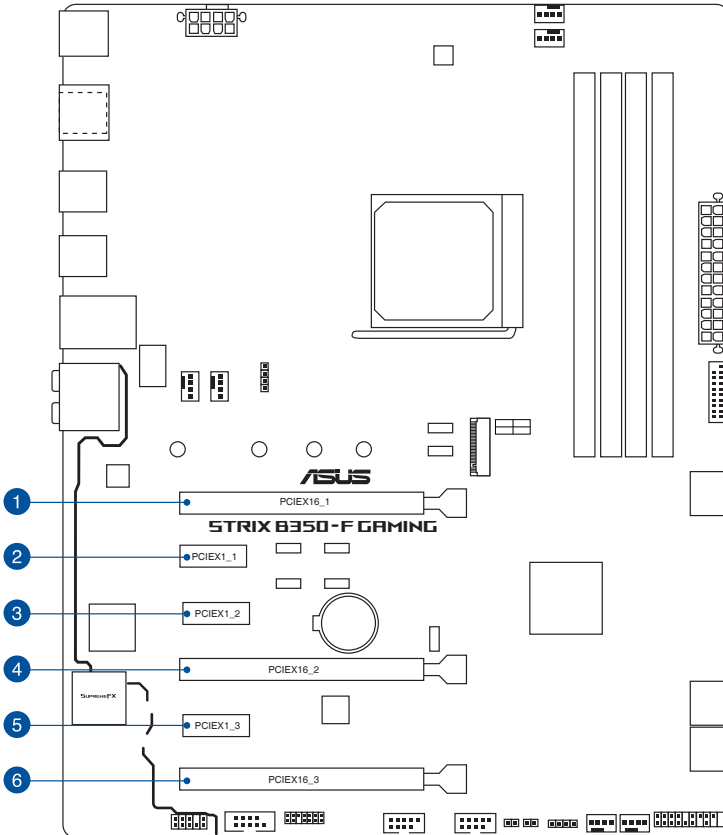


-
- Sie können verschiedene Speichergrößen in Kanal A und B installieren. Das System plant die Gesamtgröße des kleineren Kanals für die Dual-Channel-Konfiguration. Der überschüssige Speicher des größeren Kanals wird dann für den Single-Channel-Betrieb eingeplant.
 - Installieren Sie immer DIMMs mit der selben CAS-Latenz. Für eine optimale Kompatibilität empfehlen wir Ihnen, Arbeitsspeichermodule der gleichen Version oder Datumscode (D/C), von dem selben Anbieter, zu installieren. Fragen Sie Ihren Händler, um die richtigen Speichermodule zu erhalten.
 - Installieren Sie ein 64-Bit Windows®-Betriebssystem, wenn Sie auf dem Motherboard 4GB oder mehr Speicher installieren wollen..
 - Dieses Motherboard unterstützt keine Speichermodule mit 512 Megabit (Mb) Chips oder weniger.
-

1.1.5 Erweiterungssteckplätze



Ziehen Sie den Netzstecker, vor dem Hinzufügen oder Entfernen von Erweiterungskarten. Andernfalls können Sie sich verletzen und die Motherboard-Komponenten beschädigen.



SP Nr.	Erweiterungssteckplatz
1	PCIe 3.0 x16_1 Steckplatz
2	PCIe 1.1 x1_1-Steckplatz
3	PCIe 2.0 x1_2-Steckplatz
4	PCIe 3.0 x16_2 Steckplatz
5	PCIe 3.3 x3_3-Steckplatz
6	PCIe 2.0 x16 Steckplatz

IRQ-Zuweisungen für dieses Motherboard

- Für AMD AM4 A-Serie / Athlon™ Serie Prozessoren

	A	B	C	T	E	F	G	H
PCIe X 16_1	-	-	-	geteilt	-	-	-	-
PCIe X 16_3	geteilt	-	-	-	-	-	-	-
PCIe X 1_1	-	-	geteilt	-	-	-	-	-
PCIe X 1_2	-	geteilt	-	-	-	-	-	-
PCIe X 1_3	-	-	-	geteilt	-	-	-	-
M.2	-	-	-	geteilt	-	-	-	-
APU USB 3.0 XHCI Controller	-	-	geteilt	-	-	-	-	-
AMD Promonotry Chip XHCI Controller	geteilt	-	-	-	-	-	-	-
SATA Controller	-	geteilt	-	-	-	-	-	-
Azalia HD Audio-Controller	-	-	-	-	-	-	geteilt	-
Intel LAN	geteilt	-	-	-	-	-	-	-

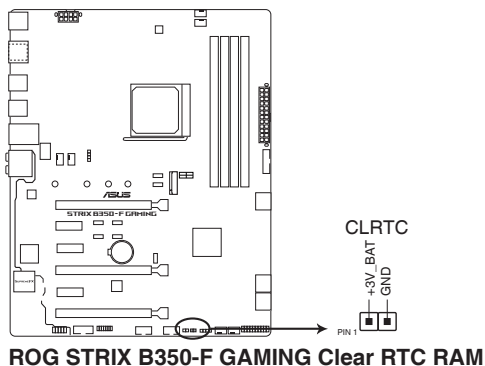
- Für Ryzen Prozessoren

	A	B	C	T	E	F	G	H
PCIe X 16_1	-	-	-	-	-	-	geteilt	-
PCIe X 16_2	-	-	geteilt	-	-	-	-	-
PCIe X 16_3	geteilt	-	-	-	-	-	-	-
PCIe X 1_1	-	-	geteilt	-	-	-	-	-
PCIe X 1_2	-	geteilt	-	-	-	-	-	-
PCIe X 1_3	-	-	-	geteilt	-	-	-	-
M.2	geteilt	-	-	-	-	-	-	-
APU USB 3.0 XHCI Controller	-	-	-	-	-	-	-	geteilt
AMD Promonotry Chip XHCI Controller	geteilt	-	-	-	-	-	-	-
SATA Controller	-	geteilt	-	-	-	-	-	-
Intel LAN	geteilt	-	-	-	-	-	-	-

1.1.6 Jumpers

1. RTC-RAM-Löschen-Jumper (2-polig CLRTC)

Dieser Jumper ermöglicht Ihnen das Löschen der CMOS RTC RAM Daten der Systemeinstellungsinformationen, wie Datum, Zeit und Systemkennwörter.



Um den RTC RAM zu löschen:

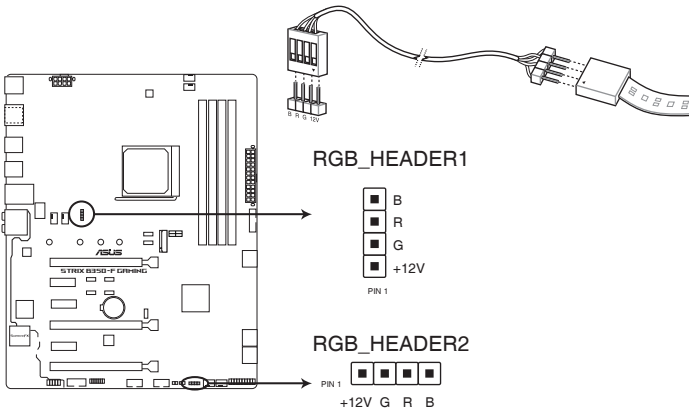
1. Schalten Sie den Computer aus und trennen ihn vom Stromnetz.
2. Verwenden Sie einen Metallgegenstand, wie einem Schraubendreher, um die beiden Pins kurz zu schließen.
3. Verbinden Sie das Netzkabel und schalten den Computer ein.
4. Halten Sie die **<Entf>** Taste während des Bootvorgangs gedrückt und rufen Sie das BIOS auf, um die Daten neu einzugeben.



Wenn die oben genannten Schritte nicht helfen, entfernen Sie die integrierte Batterie und schließen Sie den Jumper noch einmal kurz, um die CMOS RTC RAM-Daten zu löschen. Nach dem Löschen des CMOS, installieren Sie die Batterie.

2. RGB-Header (4-poliger RGB_HEADER1/2)

Diese Header sind für die RGB LED-Leisten vorgesehen.



ROG STRIX B350-F GAMING RGB HEADERS



Der RGB-Header unterstützt mehrfarbige 5050 RGB LED-Leisten (12 V/G/R/B) mit einer maximalen Leistung von 2 A (12 V) und einer Länge bis 2 m.



Vor dem Installieren oder Ausbau einer Komponente muss die ATX-Stromversorgung ausgeschaltet oder das Netzkabel aus der Steckdose gezogen sein. Nichtbeachtung kann zu schweren Schäden am Motherboard, Peripheriegeräten oder Komponenten führen.

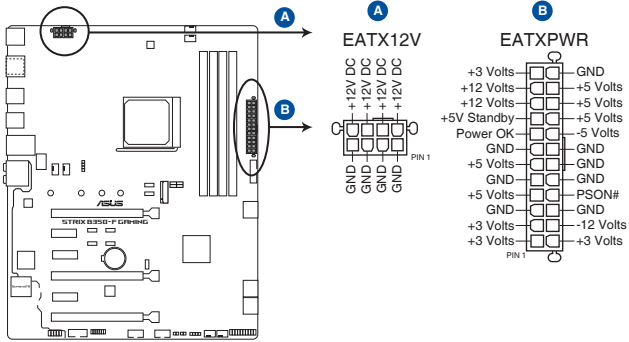


- Die tatsächliche Beleuchtung und Farbe variieren je nach LED-Leiste.
- Falls Ihre LED-Leiste nicht aufleuchtet, überprüfen Sie, ob das RGB LED-Verlängerungskabel und die RGB LED-Leiste in der richtigen Ausrichtung verbunden sind, und ob der 12 V Stecker mit dem 12 V Header auf dem Motherboard richtig justiert wurde.
- Die LED-Leiste leuchtet nur, wenn das System in Betrieb ist.
- Die LED-Leisten müssen separat erworben werden.

1.1.7 Interne Anschlüsse

1. ATX Stromanschlüsse (24-poliger EATXPWR, 8-poliger EATX12V)

Diese Anschlüsse sind für die ATX-Stromversorgungsstecker. Die Stromversorgungsstecker für diese Anschlüsse passen nur in eine Richtung. Finden Sie die korrekte Ausrichtung und drücken Sie fest nach unten, bis die Anschlüsse vollständig passt.



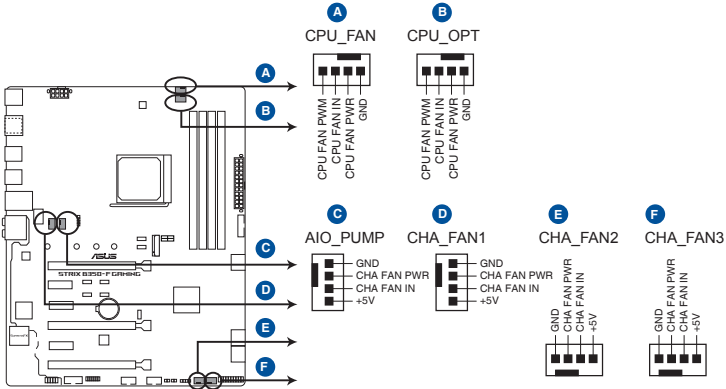
ROG STRIX B350-F GAMING ATX power connectors



- Für ein komplett konfiguriertes System empfehlen wir, dass Sie ein Netzteil (PSU) verwenden, das der ATX 12V-Spezifikation 2.0 (oder neuere Version) entspricht und mindestens eine Leistung von 350W liefert.
- Wir empfehlen Ihnen, ein Netzteil mit höherer Ausgangsleistung zu verwenden, wenn Sie ein System mit vielen stromverbrauchenden Geräten verwenden oder wenn Sie weitere Geräte installieren. Das System wird möglicherweise instabil oder kann nicht booten, wenn die Stromversorgung nicht ausreicht.

2. CPU-, Optionale CPU-, AIO Pumpen- und Gehäuselüfteranschlüsse (4-polig CPU_FAN, 4-polig CPU_OPT, 4-polig AIO_PUMP, 4-polig CHA_FAN)

Verbinden Sie die Lüfterkabel mit den Lüfteranschlüssen am Motherboard, wobei der schwarze Leiter jedes Kabels zum Erdungsstift des Anschlusses passen muss.



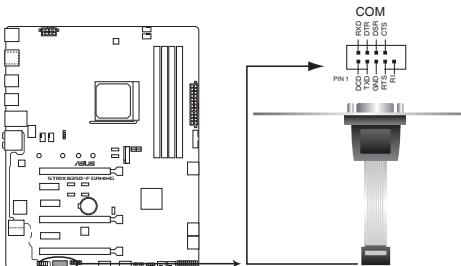
ROG STRIX B350-F GAMING Fan connectors



Vergessen Sie nicht, die Lüfterkabel mit den Lüfteranschlüssen zu verbinden. Eine unzureichende Belüftung innerhalb des Systems kann die Motherboard-Komponenten beschädigen. Dies sind keine Jumper! Stecken Sie keine Jumper-Kappen auf die Lüfteranschlüsse! Der Anschluss CPU_FAN arbeitet mit einem CPU-Lüfter mit max. 1A (12W) Leistung.

3. Serieller Anschluss (10-1-polig COM)

Dieser Anschluss ist für einen seriellen Anschluss (COM). Verbinden Sie das serielle Anschluss-Modul-Kabel mit diesem Anschluss und installieren dann das Modul an einer Steckplatzausparung an der Rückseite des Gehäuses.



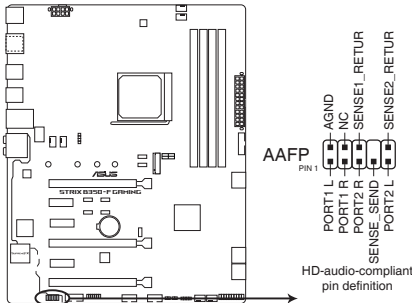
ROG STRIX B350-F GAMING Serial port (COM) connector



Das COM-Modul muss separat erworben werden.

4. Frontblenden Audioanschluss (10-1-polig AAFP)

Dieser Anschluss ist für ein am Gehäuse befestigtes Frontblenden Audio-E/A-Modul, das HD Audio unterstützt. Verbinden Sie das eine Ende des Frontblenden Audio E/A-Modul-Kabels mit diesem Anschluss.



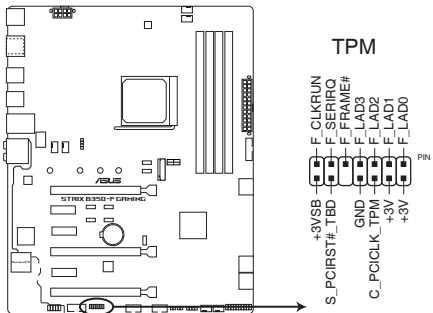
ROG STRIX B350-F GAMING Analog front panel connector



Wir empfehlen Ihnen, ein High-Definition Frontblenden-Audiomodul mit diesem Anschluss zu verbinden, um die High-Definition Audio-Funktionen dieses Motherboards zu nutzen.

5. TPM Anschluss (14-1 polig TPM)

Dieser Anschluss unterstützt ein Trusted Platform Module (TPM)-System, das Schlüssel, digitale Zertifikate, Passwörter und Daten sicher speichert. Ein TPM-System hilft außerdem die Netzwerksicherheit zu erhöhen, schützt digitale Identitäten und sichert die Plattformintegrität.



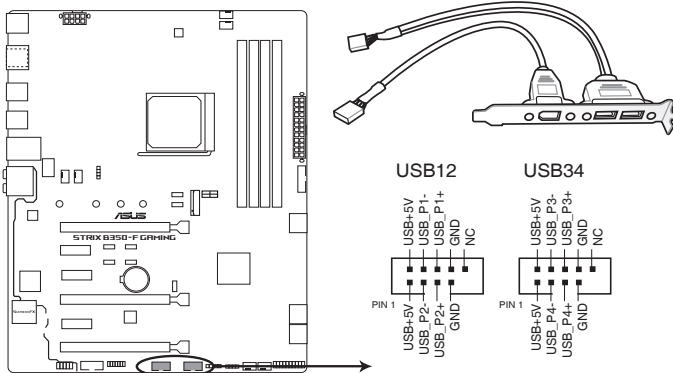
ROG STRIX B350-F GAMING TPM connector



Das TPM-Modul muss separat erworben werden.

6. USB 2.0 Anschluss (10-1-polig USB12, USB34)

Diese Stecker sind für USB 2.0 Anschlüsse. Verbinden Sie das USB-Modulkabel mit einem dieser Anschlüsse, und installieren Sie das Modul in einer Steckplatzausparung an der Rückseite des Systemgehäuses. Diese USB-Anschlüsse erfüllen die USB 2.0 Spezifikationen und unterstützen Übertragungsgeschwindigkeiten bis zu 480 Mb/s.



ROG STRIX B350-F GAMING USB2.0 connectors



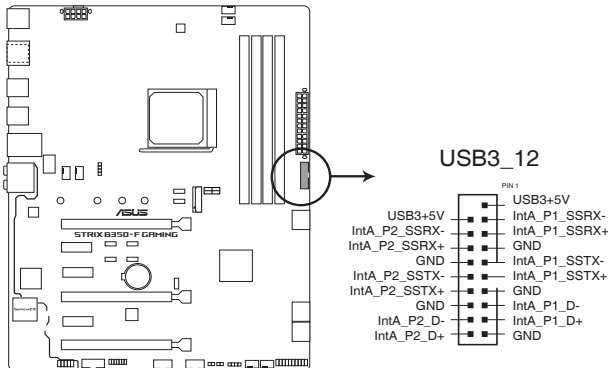
Verbinden Sie niemals ein 1394-Kabel mit den USB-Anschlüssen. Sonst wird das Motherboard beschädigt!



Das USB 2.0 Modul muss separat erworben werden.

7. USB 3.0 Anschluss (20-1 polige USB3_12)

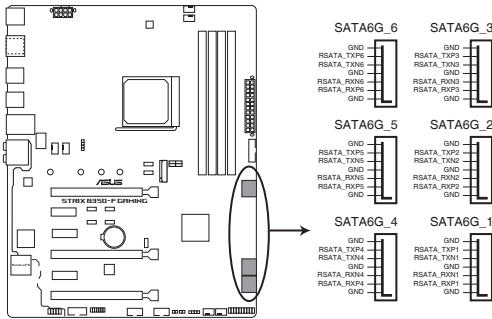
Dieser Anschluss ermöglicht es Ihnen, ein zusätzliches USB 3.0-Modul für USB 3.0 Front- oder Rückseitenanschlüsse zu verbinden. Mit einem eingebauten USB 3.0 Modul, können Sie alle Vorteile von USB 3.0 nutzen, einschließlich schnellerer Datenübertragungsgeschwindigkeiten von bis zu 5 Gbps, schnellere Ladezeit für aufladbare USB Geräte, optimierte Energieeffizienz und Rückwärtskompatibilität mit USB 2.0.



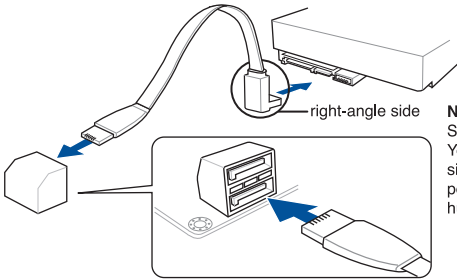
ROG STRIX B350-F GAMING USB3.0 connector

8. AMD Serielle ATA 6.0 Gb/s Anschlüsse (7-polig SATA6G_1~6)

Diese Anschlüsse verbinden Serial ATA 6.0 Gb/s Festplattenlaufwerke über Serial ATA 6.0 Gb/s Signalkabel.



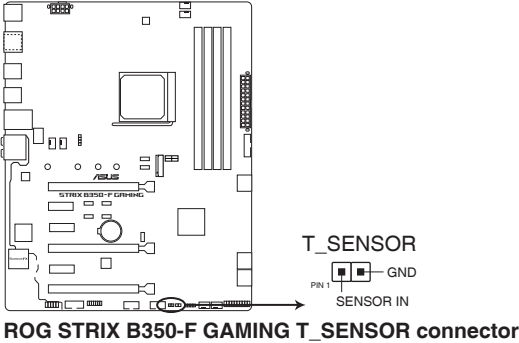
ROG STRIX B350-F GAMING SATA 6.0Gb/s connectors



NOTE: Connect the right-angle side of SATA signal cable to SATA device. You may also connect the right-angle side of SATA cable to the onboard SATA port to avoid mechanical conflict with huge graphics cards.

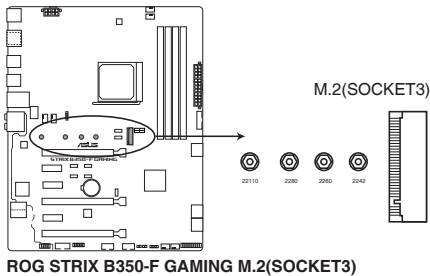
9. Thermal Sensor Anschlüsse (2-pol. T_SENSOR)

Dieser Anschluss ist für das Thermistor-Kabel, das die Temperatur der Geräte und der kritischen Komponenten im Inneren des Motherboards überwacht. Schließen Sie das Thermistor-Kabel an und platzieren Sie den Sensor am Gerät oder Komponente des Motherboards, um seine Temperatur zu erkennen.



10. M.2 (Socket 3)

In diesem Sockel können Sie M.2 SSD-Module installieren.



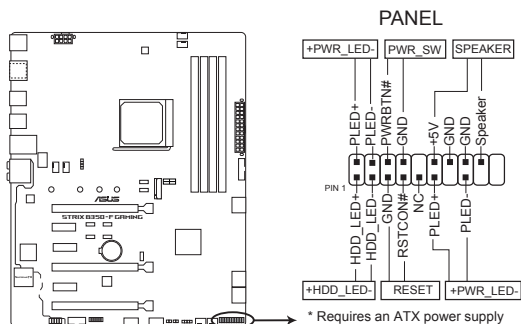
- Für AMD Ryzen™ Prozessoren unterstützt der M.2(SOCKET3) das PCIe 3.0 x 4 und SATA Modus M Key Design sowie Speichergeräte des Typs 2242/2260/2280/22110
- Für AMD 7. Generation A-Serie / Athlon™ Prozessoren unterstützt der M.2 (SOCKET3) das PCIe 3.0 x 2 und SATA Modus M Key Design sowie Speichergeräte des Typs 2242/2260/2280/22110



Das M.2 SSD-Modul muss separat erworben werden.

11. System Panel Connector (25-8 Pin PANEL)

Dieser Anschluss unterstützt mehrere am Gehäuse befestigte Funktionen.



ROG STRIX B350-F GAMING System panel connector

- **Systembetriebs-LED (4-pol. +PWR_LED-)**

Dieser 4-polige Stecker ist für die Systembetriebs-LED. Verbinden Sie das Gehäuse-Strom-LED-Kabel mit diesem Anschluss. Die Systembetriebs-LED leuchtet, wenn Sie das System einschalten, und blinkt, wenn sich das System im Schlafmodus befindet.

- **Festplattenaktivitäts-LED (2-polig +HDD_LED-)**

Dieser 2-polige Anschluss ist für die HDD Aktivitäts-LED. Verbinden Sie das HDD Aktivitäts-LED-Kabel mit diesem Anschluss. Die HDD LED leuchtet auf oder blinkt, wenn Daten gelesen oder auf die Festplatte geschrieben werden.

- **Systemlautsprecher (4-Pin-Lautsprecher)**

Dieser 4-polige Anschluss ist für den am Gehäuse befestigten Systemlautsprecher. Der Lautsprecher ermöglicht Ihnen, Systemsignale und Warntöne zu hören.

- **ATX-Netzschalter / Soft-Aus-Schalter (2-polig PWR_SW)**

Dieser Anschluss ist für den Systemstromschalter. Durch Drücken des Netzschalters wird das System eingeschaltet oder wechselt das System in den Sparmodus oder Soft-Aus-Modus, je nach den BIOS-Einstellungen. Drücken Sie den Netzschalter länger als vier Sekunden, während das System eingeschaltet ist, dann wird das System ausgeschaltet.

- **Reset-Taste (2-polig RESET)**

Verbinden Sie diesen 2-poligen Anschluss mit dem am Gehäuse befestigten Reset-Schalter, um das System ohne Ausschalten neu zu starten.

Basisinstallation

2

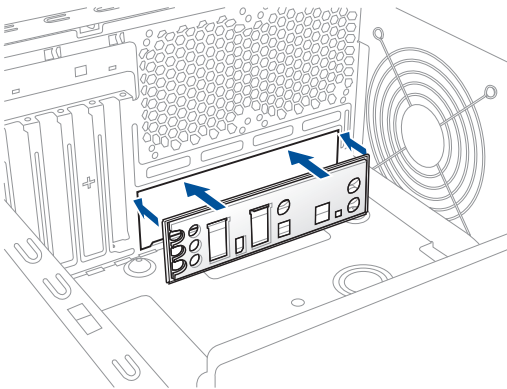
2.1 Ihr Computersystem aufbauen



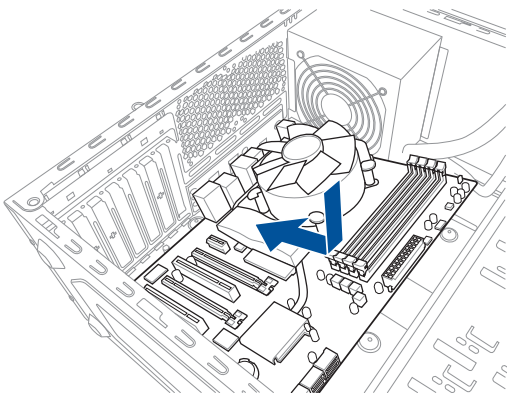
Die Abbildungen in diesem Abschnitt sind nur als Referenz gedacht. Das Motherboard-Layout kann je nach Modellen variieren, aber die Installationsschritte sind die gleichen.

2.1.1 Motherboard Installation

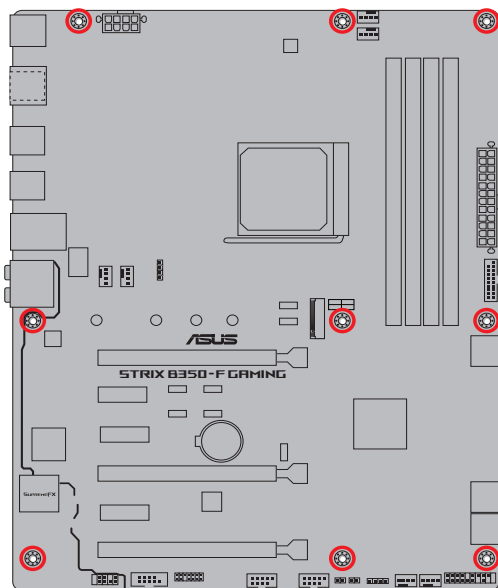
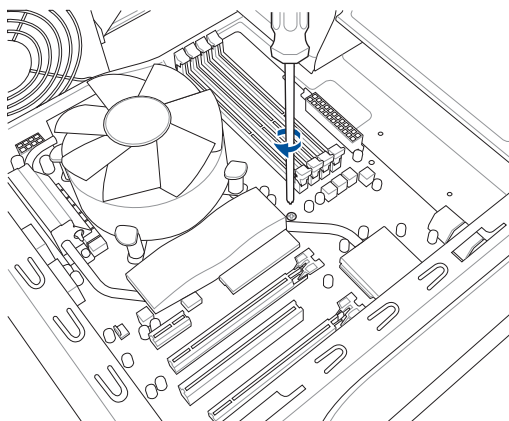
1. ASUS Q-Shield (E/A-Blende) in die Gehäuserückwand einsetzen.



2. Installieren Sie das Motherboard in das Gehäuse. Achten Sie hierbei darauf, dass die hinteren E/A-Anschlüsse genau auf die E/A-Blende in der Gehäuserückwand ausgerichtet sind.



3. Setzen Sie neun (9) Schrauben in die durch Kreise markierten Bohrlöcher ein, um das Motherboard im Gehäuse zu befestigen.

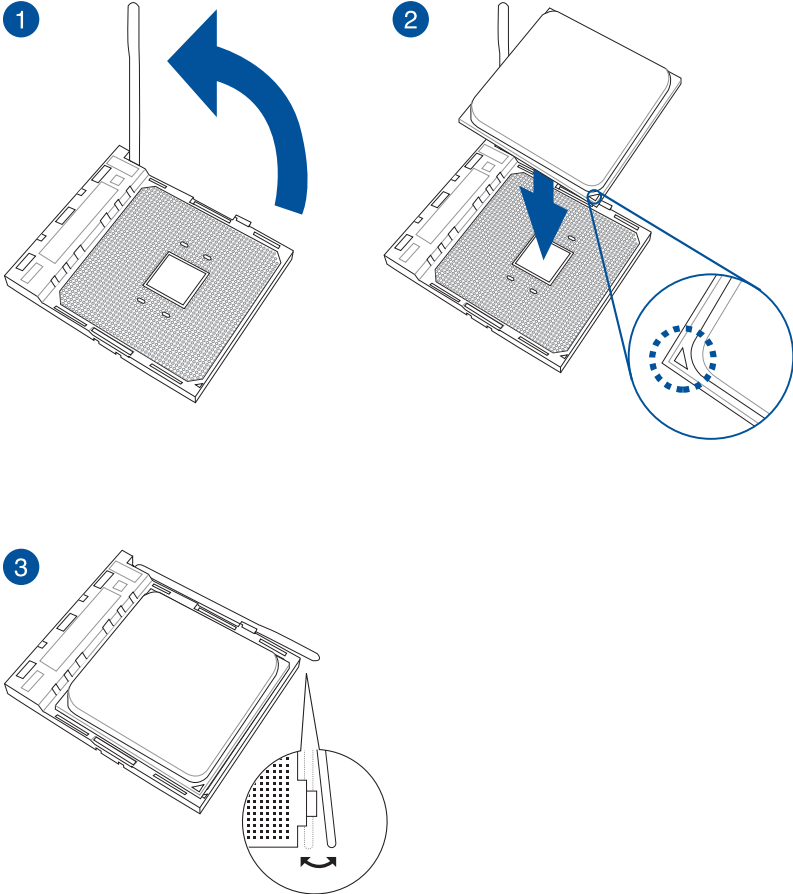


Die Schrauben NICHT zu fest anziehen! Sonst wird das Motherboard beschädigt.

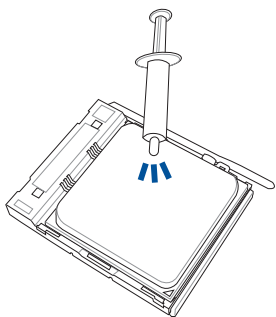
2.1.2 CPU Installation



Der AM4 Sockel ist mit AMD AM4 Prozessoren kompatibel. Stellen Sie sicher, dass Sie eine CPU verwenden, die für den AM4 Sockel ausgelegt ist. Die CPU passt nur in einer Richtung hinein. Wenden Sie **KEINE** Gewalt an, um die CPU in den Sockel einzustecken, um ein Verbiegen der Kontakte und eine Beschädigung der CPU zu vermeiden!



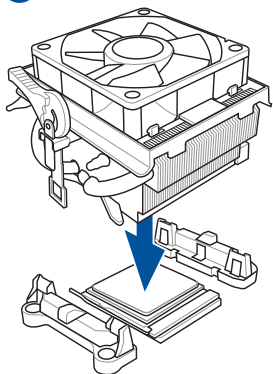
2.1.3 Installieren von CPU-Kühlkörper und Lüfter



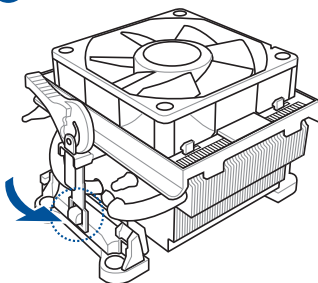
Falls erforderlich, bringen Sie die Wärmeleitpaste auf dem CPU-Kühlkörper und der CPU an, bevor Sie den CPU-Kühlkörper und Lüfter montieren.

Installieren von CPU-Kühlkörper und Lüfter

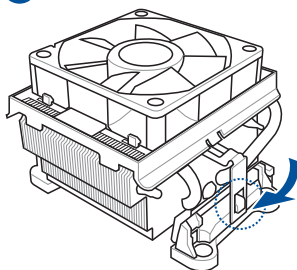
1



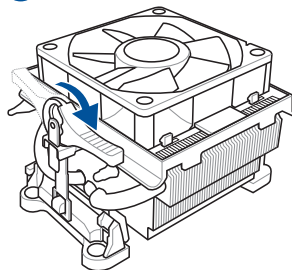
2



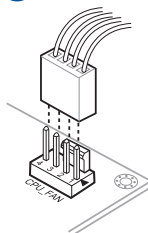
3



4

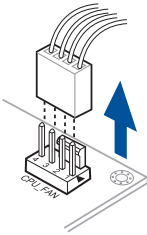


5

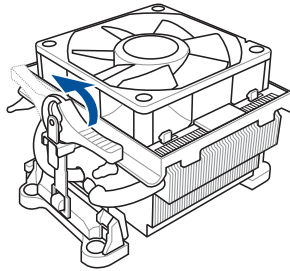


So installieren Sie den CPU-Kühlkörper und Lüfter

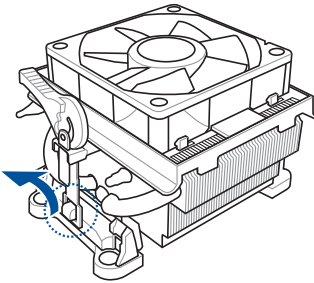
1



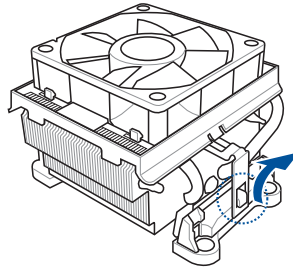
2



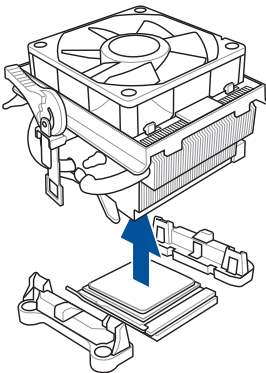
3



4

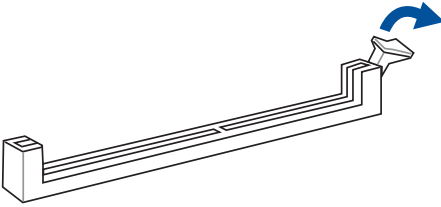


5

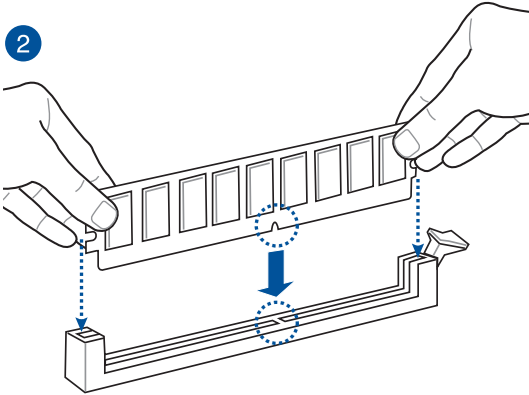


2.1.4 DIMM Installation

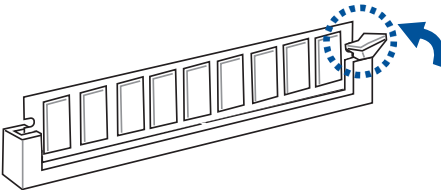
1



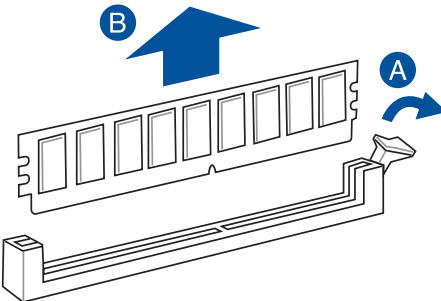
2



3

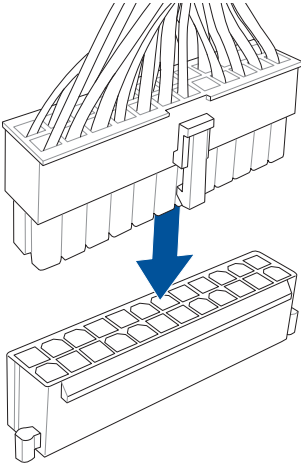


Entfernen eines DIMMs

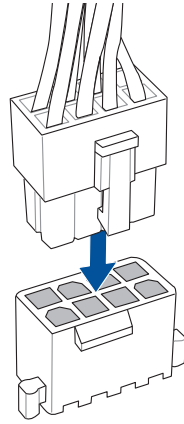


2.1.5 ATX-Netzanschluss

1

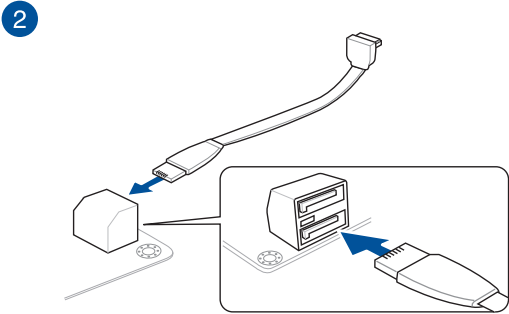
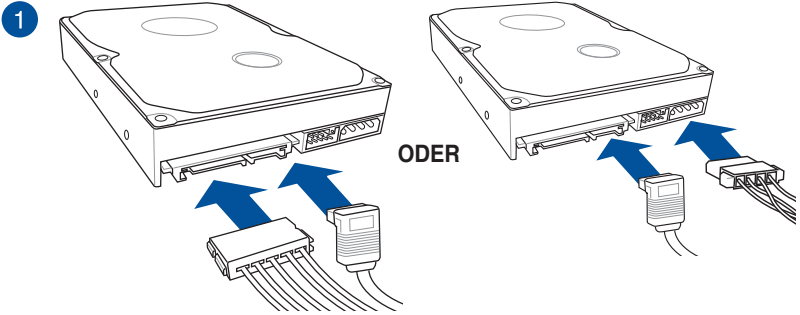


2



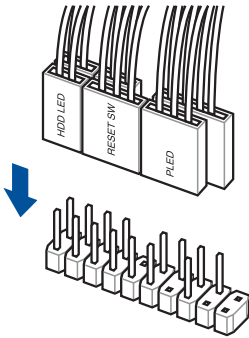
Stellen Sie sicher, dass Sie den 8-poligen Stromstecker anschließen.

2.1.6 SATA-Geräteanschlüsse

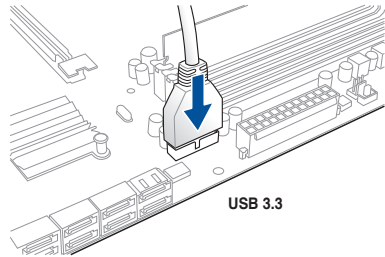


2.1.7 E/A-Anschlüsse auf der Frontseite

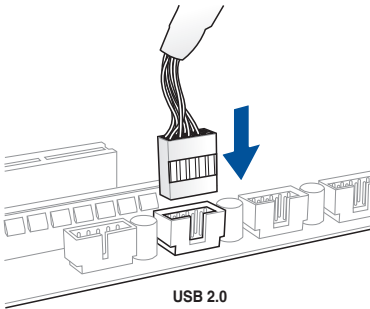
So installieren Sie
den Frontblendenanschluss



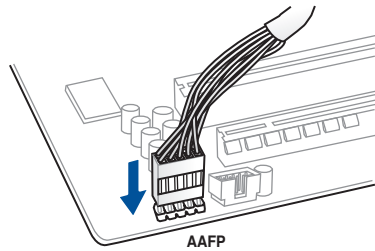
So installieren Sie
den USB 3.0 Anschluss



So installieren Sie
den USB 2.0 Anschluss

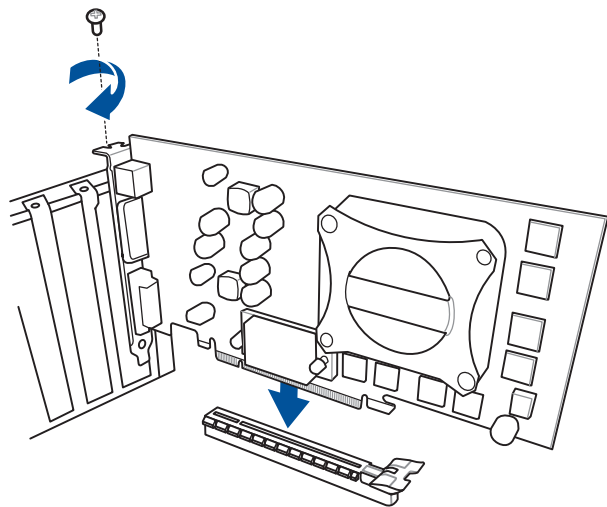


So installieren Sie
den Frontblenden Audio-Anschluss

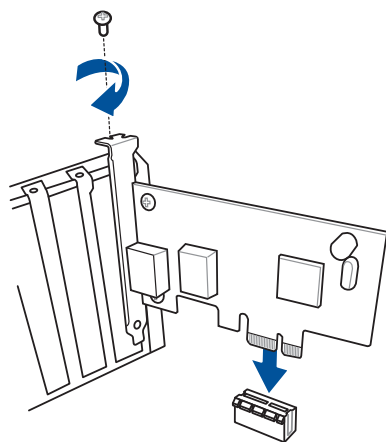


2.1.8 Erweiterungskarten installieren

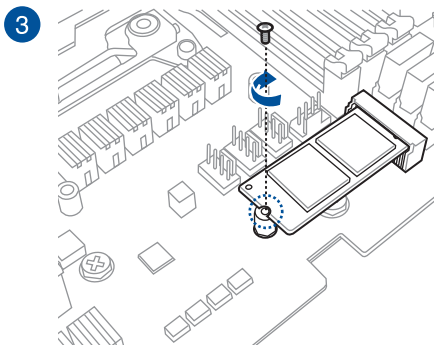
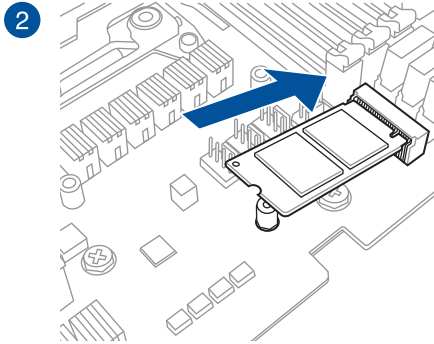
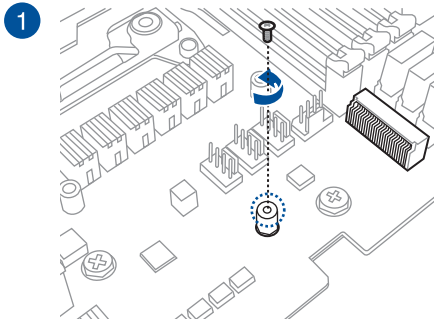
PCIe-x16-Karten installieren



PCIe-x1-Karten installieren

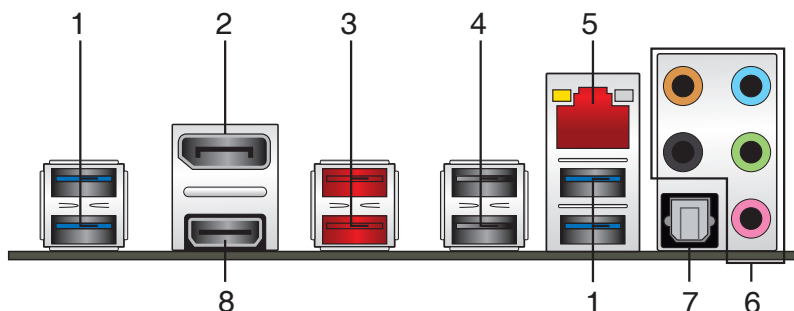


2.1.9 M.2 Installation



2.2 Rücktafel- und Audio-Anschlüsse des Motherboards

2.2.1 Hintere E/A-Anschlüsse

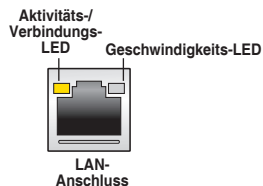


Rücktafelanschlüsse	
1. USB 3.0-Ports	5. LAN (RJ45) Anschluss*
2. DisplayPort	6. Audio E/A-Anschlüsse**
3. USB 3.1-Anschluss	7. Optischer S/PDIF-Ausgang
4. USB 2.0-Anschlüsse	8. HDMI-Anschluss

* und **: Schauen Sie sich für die Definitionen der LAN-Anschluss-LEDs und Audioanschlüsse die Tabellen an.

*LAN-Anschluss LED-Anzeige

Aktivitäts-/Verbindungs-LED		Geschwindigkeits-LED	
Status	Beschreibung	Status	Beschreibung
Aus	Nicht verbunden	AUS	10 Mb/s Verbindung
Orange	Verbunden	ORANGE	100 Mb/s Verbindung
Orange (Blinkend)	Datenaktivität	GRÜN	1 Gb/s Verbindung
Orange (blinkend dann dauerhaft)	Bereit, um aus dem S5-Modus aufzuwachen		

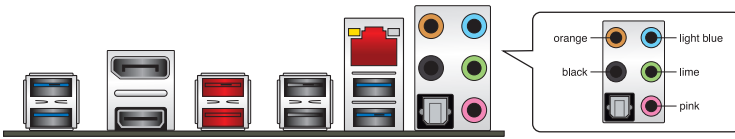


** Audio 2, 4, 6, oder 8-Kanal Konfiguration

Anschluss	Headset 2-Kanal	4-Kanal	6-Kanal	8-Kanal
Hellblau	Line In	Line In	Line In	Seitenlautsprecher
Hellgrün	Line Out	Frontlautsprecher	Frontlautsprecher	Frontlautsprecher
Rosa	Mic In	Mic In	Mic In	Mic In
Orange	–	–	Mitte/Subwoofer	Mitte/Subwoofer
Schwarz	–	Rücklautsprecher	Rücklautsprecher	Rücklautsprecher

2.2.2 Audio E/A-Anschlüsse

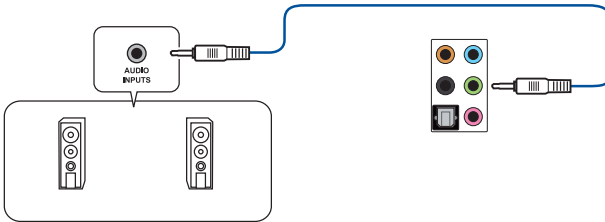
Audio E/A-Anschlüsse



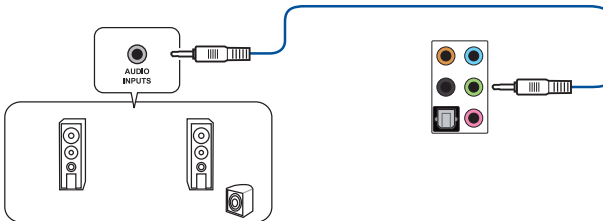
Anschluss eines Kopfhörers und Mikrofons



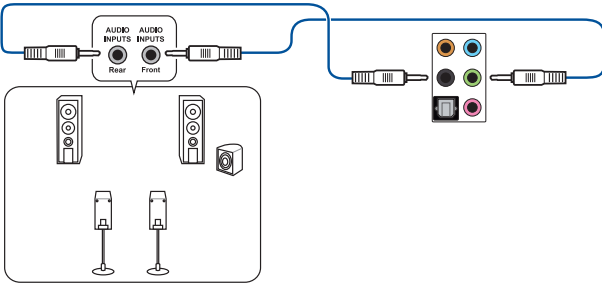
Anschluss von Stereo Lautsprechern



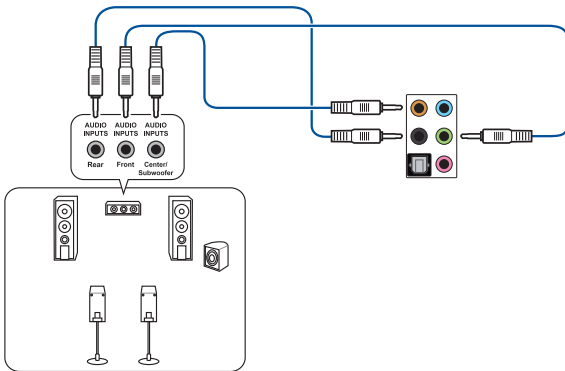
Anschluss von 2-Kanal Lautsprechern



Anschluss von 4-Kanal Lautsprechern

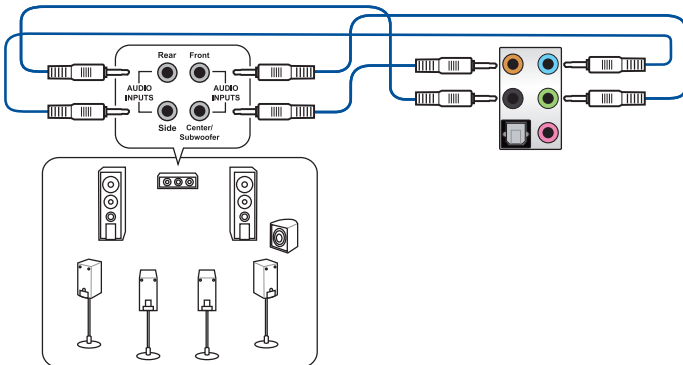


Anschluss von 6-Kanal Lautsprechern



Wenn Sie die Windows 10-Plattform benutzen, verwenden Sie nur den hellblauen Audio-Anschluss für Seitenlautsprecher in einer 6-Kanal-Konfiguration.

Anschluss von 8-Kanal Lautsprechern



2.3 Erstmaliges Starten

1. Bringen Sie nach Vervollständigen aller Anschlüsse die Abdeckung des Systemgehäuses wieder an.
2. Stellen Sie sicher, dass alle Schalter im ausgeschalteten Zustand sind.
3. Verbinden Sie das Netzkabel mit dem Netzanschluss an der Rückseite des Systemgehäuses.
4. Verbinden Sie das Netzkabel mit einer Steckdose, die einen Überspannungsschutz besitzt.
5. Schalten Sie die Geräte in folgender Reihenfolge ein:
 - a. Überwachen
 - b. Externe SCSI-Geräte (fangen Sie mit dem letzten Gerät in der Kette an)
 - c. Systemstromversorgung
6. Nach dem Einschalten leuchtet die Systembetriebs-LED auf dem vorderen Bedienfeld des Computers. Bei ATX-Stromversorgungen leuchtet die System-LED nach Betätigen des ATX-Stromschalters. Bei ATX-Stromversorgungen leuchtet die System-LED nach Betätigen des ATX-Stromschalters. Nachdem die System-LED aufleuchtet, leuchtet die Monitor-LED oder ändert sich die Farbe von Orange in Grün, wenn Ihr Monitor konform mit den "grünen" Standards ist oder eine "Strom-Standby"-Funktion besitzt.

Das System durchläuft jetzt Einschaltselbsttests (POST). Während des Tests gibt das BIOS Signaltöne (siehe BIOS-Signaltoncodes) ab, oder Meldungen erscheinen auf dem Bildschirm. Wird 30 Sekunden nach Einschalten des Systems nichts angezeigt, hat das System einen Einschaltselbsttest u.U. nicht bestanden. Prüfen Sie die Einstellungen und Anschlüsse der Jumper, oder bitten Sie Ihren Händler um Hilfe.

BIOS-Signalton	Beschreibung
Ein kurzer Piepton	VGA gefunden Quick Boot ist deaktiviert Keine Tastatur gefunden
Ein langer Piepton gefolgt von zwei kurzen und einer Pause (wiederholt)	Kein Arbeitsspeicher erkannt
Ein langer Piepton gefolgt von drei kurzen	Keine Grafikkarte erkannt
Ein langer Piepton gefolgt von vier kurzen	Hardware-Komponentenfehler

- Halten Sie kurz nach dem Einschalten die Taste <Entf> gedrückt, um das BIOS-Setup-Programm aufzurufen. Folgen Sie den Anweisungen in Kapitel 3.

2.4 Ausschalten des Computers

Das Drücken des Stromschalters für kürzer als vier Sekunden stellt das System, wenn es eingeschaltet ist, auf den Schlaf-Modus oder Soft-Aus-Modus je nach der BIOS-Einstellung. Das Drücken des Stromschalters für länger als vier Sekunden stellt das System, wenn es eingeschaltet ist, auf den Schlaf-Modus oder Soft-Aus-Modus je nach der BIOS-Einstellung.

BIOS Setup

3

3.1 Kennenlernen des BIOS



Das neue ASUS UEFI BIOS ist ein Unified Extensible Interface, das mit der UEFI-Architektur kompatibel ist und bietet eine benutzerfreundliche Oberfläche, die über das herkömmliche Tastatur-BIOS hinaus geht, um eine flexible und komfortable Mauseingabe zu ermöglichen. Benutzer können somit das UEFI BIOS genauso einfach und unkompliziert bedienen wie ihr Betriebssystem. Der Begriff "BIOS" in diesem Benutzerhandbuch bezieht sich auf "UEFI BIOS", soweit nicht anders vorgegeben.

Im BIOS (Basic Input und Output System) sind die Einstellungen der System-Hardware, z.B. Datenträgerkonfiguration, Übertaktungseinstellungen, erweiterte Energieverwaltung und Boot-Gerätekonfiguration, die zum Systemstart benötigt werden, im Motherboard-CMOS gespeichert. Unter normalen Umständen eignen sich die Standard-BIOS-Einstellungen zur Erzielung optimaler Leistung. **Ändern Sie nicht die Standard BIOS Einstellungen** ausgenommen unter folgenden Umständen:

- Eine Fehlermeldung erscheint auf dem Bildschirm während des Systemstarts, die Sie auffordert, die BIOS-Einstellungen aufzurufen.
- Sie haben eine neue Systemkomponente installiert, die weitere BIOS-Einstellungen oder Aktualisierungen erfordert.



Ungeeignete BIOS-Einstellungen können Instabilität und Startfehler verursachen. **Wir empfehlen Ihnen dringend, die BIOS-Einstellungen nur unter Anleitung eines trainierten Servicemitarbeiters zu ändern.**



Wenn Sie die BIOS-Datei herunterladen oder aktualisieren, benennen Sie die Datei für dieses Motherboard in **RSB350FG.CAP** um.

3.2 BIOS-Setup-Programm

Verwenden Sie das BIOS-Setup, um das BIOS zu aktualisieren und die Parameter zu konfigurieren. Die BIOS-Oberfläche enthält Navigationstasten und eine kurze Bildschirmhilfe, um Sie durch die Verwendung des BIOS-Setups zu führen.

BIOS-Ausführung beim Startup

Um das BIOS-Setup beim Start aufzurufen, drücken Sie <Entf> oder <F2> während des Power-On-Self-Test (POST). Wenn Sie <Entf> oder <F2> nicht drücken, werden die POST-Routinen fortgeführt.

BIOS nach dem POST starten

BIOS nach dem POST starten

- Drücken Sie gleichzeitig <Strg> + <Alt> + <Entf>.
- Drücken Sie die Reset-Taste auf dem Gehäuse.
- Drücken Sie die Ein-/Austaste zum Ausschalten des Systems und schalten Sie es dann erneut ein. Tun Sie dies nur, wenn Ihnen der Start des BIOS mit den ersten zwei Optionen nicht gelungen ist.

Nachdem Sie eine der 3 Optionen ausgeführt haben, drücken Sie <Entf> um das BIOS aufzurufen.



-
- Die in diesem Abschnitt angezeigten BIOS-Setup-Bildschirme dienen nur als Referenz und können u.U. von dem, was Sie auf dem Bildschirm sehen, abweichen.
 - Falls Sie eine Maus für die Navigation im BIOS-Setup-Programm verwenden möchten, sollten Sie eine USB-Maus an das Motherboard anschließen.
 - Laden Sie bitte die Standardeinstellungen, wenn das System nach Änderung der BIOS-Einstellungen instabil geworden ist. Wählen Sie hierzu **Load Optimized Defaults (Optimierte Standardwerte laden)** im **Exit-Menü** oder drücken Sie <F5>. Siehe Abschnitt 3.13 **Exit-Menü** für weitere Details.
 - Wenn der Systemstart fehlschlägt, nachdem Sie eine BIOS-Einstellung geändert haben, versuchen Sie das CMOS zu löschen und das Motherboard auf seine Standardwerte zurückzusetzen. Siehe Abschnitt 1.1.6 **Jumpers** für Informationen, wie Sie den RTC RAM über den CMOS-löschen-Jumper löschen.
 - Das BIOS-Setup-Programm unterstützt keine Bluetooth-Geräte.
-



Besuchen Sie bitte die ASUS-Webseite für ein ausführliches Handbuch zum BIOS.

BIOS Menü

Das BIOS-Setup-Programm kann in zwei Modi ausgeführt werden: **EZ Mode** und **Advanced Mode (Erweiterter Modus)**. Sie können die Modi unter **Setup-Modus** im Abschnitt **Boot-Menü** oder durch Drücken der <F7>-Schnellaste ändern.

3.2.1 Erweiterter Modus

Standardmäßig wird beim Aufrufen des BIOS-Setup-Programms das Erweiterter Modus-Fenster geladen. Advanced Mode (Erweiterter Modus) bietet erfahrenen Benutzern fortgeschrittene Auswahlmöglichkeiten in den BIOS-Einstellungen. Ein Beispiel für den Advanced Mode wird in der nachfolgenden Abbildung dargestellt. Für genaue Konfigurationsmöglichkeiten beziehen Sie sich auf die folgenden Abschnitte. Zum Aufrufen des EZ Modus klicken Sie **EzMode(F7)** oder drücken Sie **<F7>**.



Das Standardfenster beim Aufrufen des BIOS-Setup-Programms kann geändert werden. Für Details beziehen Sie sich auf das Element **Setup-Modus** im **Boot-Menü**.

The screenshot shows the ASUS UEFI BIOS Utility in Advanced Mode. The interface is dark-themed with red accents. At the top, there's a header with the ASUS logo, 'UEFI BIOS Utility - Advanced Mode', and system information like date, time, and language. Below the header is a navigation bar with tabs: My Favorites, Main, Ai Tweaker, Advanced, Monitor, Boot, Tool, and Exit. The main area is divided into several sections:

- Left Column (Configuration Fields):** Includes 'AI Overlock Tuner', 'Memory Frequency', 'APU Multiplier', 'EPU Power Saving Mode', 'TPU', 'DRAM Timing Control', 'TDP Configuration', 'DIGI+ VRM', 'VDDCR CPU Voltage', 'VDDCR SOC Voltage', and 'VDDCR SOC Voltage' (with an info icon).
- Right Column (Hardware Monitor):** Displays real-time data for CPU (Frequency: 3100 MHz, Temperature: 42°C), Memory (Frequency: 2133 MHz, Voltage: 1.200 V), and Voltage (+12V, +5V, +3.3V).
- Pop-up Menus:** Several dropdown menus are open, showing options like 'Auto', 'Manual', 'Offset mode', 'Disabled', and 'Keep Current Settings'.

Red lines and boxes highlight specific elements, with labels pointing to them:

- Menüelemente:** Points to the top navigation bar.
- Menüleiste:** Points to the 'My Favorites' tab.
- Sprache:** Points to the language selection icon.
- MyFavorite(F3):** Points to the 'My Favorites' tab.
- Qfan Kontrolle(F6):** Points to the fan control icon.
- EZ Tuning Wizard(F11):** Points to the EZ Tuning Wizard icon.
- Hot Keys:** Points to the 'Hot Keys' icon.
- Bildlaufleiste:** Points to the system information bar at the top.
- Allgemeine Hilfe:** Points to the info icon in the VDDCR SOC Voltage section.
- Konfigurationsfelder:** Points to the 'VDDCR CPU Voltage' field.
- Pop-up-Menü:** Points to the 'VDDCR CPU Voltage' dropdown menu.
- Zuletzt geändert Einstellungen:** Points to the 'VDDCR CPU Voltage' field.
- Geht zurück zu EZ Mode:** Points to the 'EzMode(F7)' button at the bottom.
- In Häufig gestellte Fragen suchen:** Points to the 'Search on FAQ' button at the bottom.
- Untermenüelemente:** Points to the 'AI Overlock Tuner' section.
- Zeigt die CPU-Temperatur, CPU- und Speicherspannungsausgang:** Points to the 'Hardware Monitor' section.

Menüleiste

Oben im Bildschirm gibt es eine Menüleiste mit folgenden Optionen:

Favoriten	Zum Speichern häufig genutzter Systemeinstellungen und Konfigurationen.
Main (Basis)	Hier können Sie die Systemhaupteinstellungen ändern
Ai Tweaker	Hier können Sie die Einstellungen für die Übertaktung ändern
Erweitert	Hier können Sie die erweiterten Systemeinstellungen ändern
Überwachen	Hier können Sie die Systemtemperatur, Energieverbrauch anzeigen und Lüfereinstellungen ändern.
Booten	Hier können Sie die Systemstartkonfiguration ändern
Anwendung	Hier können Sie die Einstellungen für Sonderfunktionen konfigurieren
Beenden	Hier können Sie die Beenden-Optionen wählen und die Standardeinstellungen laden

Menüelemente

Wenn ein Element auf der Menüleiste markiert ist, werden die speziellen Elemente für dieses Menü angezeigt. Wenn Sie z.B. **Main** gewählt haben, werden die Elemente des Main-Menüs angezeigt.

Die anderen Elemente (Ai Tweaker, Advanced, Monitor, Boot, Tools und Exit) auf der Menüleiste haben ihre eigenen Menüelemente.

Untermenüelemente

Ein Größer-als-Zeichen (>) vor einem Element auf einem beliebigen Menübildschirm bedeutet, dass dieses Element ein Untermenü enthält. Wählen Sie das gewünschte Element aus und drücken dann die <Eingabetaste>, um sein Untermenü anzeigen zu lassen.

Sprache

Diese Taste oberhalb der Menüleiste, enthält die Sprachen, die Sie für Ihr BIOS aus. Klicken Sie auf diese Taste, um die Sprache auszuwählen, die in Ihrem BIOS-Bildschirm angezeigt werden soll.

My Favorites (F3)

Diese Schaltfläche oberhalb der Menüleiste, zeigt alle BIOS-Elemente in einem Tree-Map-Setup. Wählen Sie häufig verwendete BIOS-Einstellungen und speichern sie im MyFavorites Menü.



Siehe Abschnitt **3.3 My Favorites** für weitere Informationen.

Q-Fan-Steuerung (F6)

Diese Schaltfläche oberhalb der Menüleiste zeigt die aktuellen Einstellungen Ihrer Lüfter. Verwenden Sie diese Taste, um die Lüfter manuell auf Ihre gewünschten Einstellungen zu ändern.



Siehe Abschnitt **3.2.3 QFan Control** für weitere Informationen.

EZ Tuning Wizard(F11)

Mit dieser Schaltfläche oberhalb der Menüleiste können Sie die Übertaktungseinstellungen Ihres Systems anzeigen und optimieren. Es erlaubt Ihnen auch, den SATA-Modus des Motherboards von AHCI auf RAID-Modus zu ändern.



Siehe Abschnitt **3.2.4 EZ Tuning Wizard** für weitere Informationen.

In Häufig gestellte Fragen suchen

Bewegen Sie Ihren Mauszeiger zur Anzeige eines QR-Codes über diese Schaltfläche, scannen Sie diesen Code mit Ihrem Mobilgerät zur Verbindung mit der Seite mit häufig gestellten Fragen zum BIOS auf der ASUS-Support-Webseite. Alternativ können Sie den folgenden QR-Code scannen:



Hot Keys

Diese Taste oberhalb der Menüleiste enthält die Navigationstasten für das BIOS-Setup-Programm. Verwenden Sie die Navigationstasten für die Auswahl der Menüelemente und für Änderungen der Einstellungen.

Bildlaufleiste

Eine Bildlaufleiste befindet sich an der rechten Seite eines Menübildschirms, wenn es Elemente außerhalb des Bildschirms gibt. Drücken Sie die <Oben-/Unten-Pfeiltasten> oder <Bild auf-/Bild ab-Tasten>, um die weiteren Elemente auf dem Bildschirm anzeigen zu lassen.

Allgemeine Hilfe

Unten im Menü-Bildschirm steht eine kurze Beschreibung des ausgewählten Elements. Benutzen Sie die <F12>-Taste, um ein BIOS-Bildschirmfoto aufzunehmen und es auf dem Wechseldatenträger zu speichern.

Konfigurationsfelder

In diesen Feldern stehen die Werte der Menüelemente. Sie können den Wert in dem Feld neben einem Element ändern, wenn das Element benutzereinstellbar ist. Sie können kein Element, das nicht benutzereinstellbar ist, wählen.

Ein einstellbarer Wert wird hervorgehoben, wenn das entsprechende Element gewählt wird. Um den Wert innerhalb eines Feldes zu ändern, wählen Sie bitte das entsprechende Element und drücken dann die <Eingabetaste>, um eine Liste von Optionen anzeigen zu lassen.

Letzte-Änderung-Schaltfläche

Diese Schaltfläche zeigt die Elemente, die zuletzt geändert und im BIOS-Setup gespeichert wurden.

3.2.2 EZ Modus

EZ Mode bietet Ihnen einen Überblick über die Grundsysteminfos und ermöglicht die Auswahl der Sprache, Systembetriebsmodus und Bootpriorität der Geräte.



Um vom Erweiterten Modus in den EZ-Modus zu wechseln, klicken Sie auf **EZ Mode (EZ-Modus) (F7)** oder drücken die <F7>-Schnellaste.

Zeigt CPU-/Motherboard-Temperatur, CPU-Spannungsausgabe, CPU-/Gehäuselüftergeschwindigkeit und SATA Informationen

Zeigt Systemeigenschaften für den aktuellen Modus. Klicken Sie auf < oder >, um wischen den EZ System Tuning Modi zu wechseln

Anzeigesprache des BIOS-Setup-Programms

Erstellt RAID-Speichersystem und konfiguriert Übertaktung

UEFI BIOS Utility – EZ Mode

01/04/2017 Wednesday 21:45 English EZ Tuning Wizard(F11)

Information
 ROG STRIX B350-F GAMING BIOS Ver. 0208
 AMD A8-9600 RADEON R7, 10 COMPUTE CORES 4c+6g
 Speed: 3100 MHz
 Memory: 8192 MB (DDR4 2133MHz)

CPU Temperature
 41°C

VDDCR CPU Voltage
 1.231 V

Motherboard Temperatur
 31°C

EZ System Tuning
 Click the icon below to apply a pre-configured profile for improved system performance or energy savings.
 Quiet
 Performance
 Energy Saving
 Normal

DRAM Status
 DIMM_A1: Samsung 8192MB 2133MHz
 DIMM_A2: N/A
 DIMM_B1: N/A
 DIMM_B2: N/A

SATA Information
 SATA6G_1: N/A
 SATA6G_2: N/A
 SATA6G_3: N/A
 SATA6G_4: N/A
 SATA6G_5: N/A
 SATA6G_6: N/A
 M.2: N/A

D.O.C.P.
 Disabled

FAN Profile
 CPU FAN 2235 RPM
 CHA1 FAN N/A
 CHA2 FAN N/A
 CHA3 FAN N/A
 CPU OPT FAN N/A
 AIO PUMP N/A

CPU FAN
 Graph showing fan speed (%) vs temperature (°C).
 QFan Control

Boot Priority
 Choose one and drag the items. Switch all
 UEFI: KingstonDataTraveler 3.0PMAP, Partition 1 (29568MB)
 KingstonDataTraveler 3.0PMAP (29568MB)

Default(F5) | Save & Exit(F10) | Advanced Mode(F7) | Search on FAQ

Zeigt die Geschwindigkeit der CPU-Lüfter. Klicken Sie auf die Taste, um die Lüfter manuell zu tunen

Lädt die optimierte Standardwerte

Speichert die Änderungen und setzt das System zurück

Fenster zum Advanced Mode (Erweitertes Modus)

In Häufig gestellte Fragen suchen

Klicken Sie auf das Startgeräten angezeigt werden

Auswahl der Bootgeräteprioritäten



Die Auswahl der Boot-Geräte variiert je nach den Geräten, die installiert wurden.

Kapitel 3

3.2.3 QFan Control

Die QFan Control ermöglicht Ihnen, eine Lüfterprofil einzustellen oder manuell die Arbeitsgeschwindigkeit der CPU und Gehäuselüfter zu konfigurieren.

Q-Fan Control
Select your target fan and then move the slider to select any of these profiles: Standard, Silent, Turbo and Full Speed). You can also move the slider to Manual and manually configure the fan's operating speed.

Annotations:

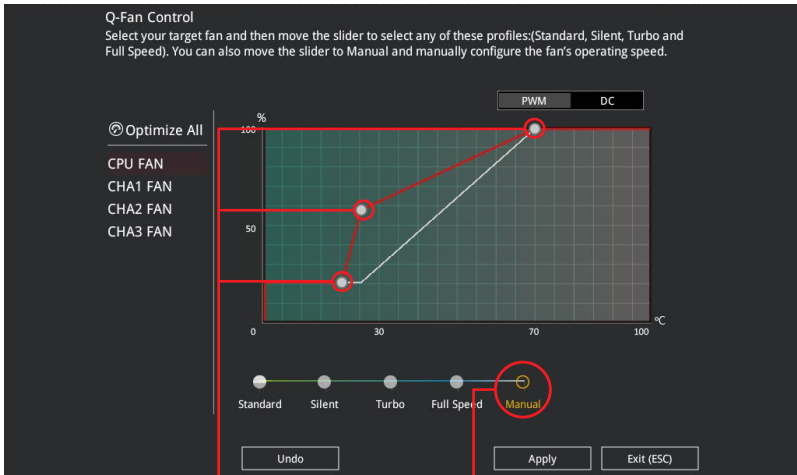
- Klicken Sie hier um einen Lüfter für die Konfiguration zu wählen
- Klicken Sie hier um den PWM Modus zu aktivieren
- Klicken Sie hier um den DC Modus zu aktivieren
- Wählen sie ein Profil um es für den Lüfter zu übernehmen
- Zum Übernehmen der Lüftereinstellungen anklicken
- Zum Rückgängigmachen der Änderungen anklicken
- Klicken Sie zur Zurückkehren des Hauptmenüs
- Wählen Sie dies, um den Lüfter manuell zu konfigurieren

Interface Elements:

- Optimize All
- CPU FAN
- CHA1 FAN
- CHA2 FAN
- CHA3 FAN
- Standard
- Silent
- Turbo
- Full Speed
- Manual
- Undo
- Apply
- Exit (ESC)
- Graph: % vs °C
- Buttons: PWM, DC

Konfiguriere Lüfter manuell

Wählen Sie **Manuell** aus der Liste der Profile, um die Betriebsgeschwindigkeit Ihrer Lüfter manuell zu konfigurieren.



Geschwindigkeitspunkte

Wählen Sie dies, um den Lüfter manuell zu konfigurieren

So konfigurieren Sie Ihre Lüfter:

1. Wählen Sie den Lüfter, den Sie konfigurieren möchten und um seinen aktuellen Status anzuzeigen.
2. Klicken und ziehen Sie die Geschwindigkeitspunkte um die Arbeitsgeschwindigkeit der Lüfter anzupassen.
3. Klicken Sie auf **Übernehmen**, um die Änderungen zu speichern, klicken Sie dann auf **Beenden (ESC)**.

3.2.4 Anleitung

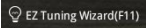
EZ Tuning Wizard erlaubt Ihnen, die CPU und DRAM, Computernutzung und CPU-Lüfter auf die besten Einstellungen zu übertakten.

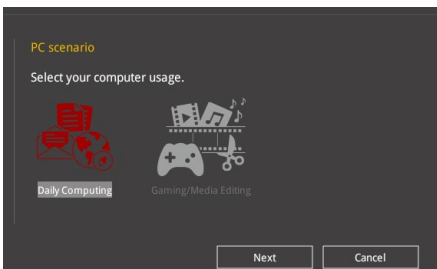


OC setup
(Übertaktungseinrichtung)

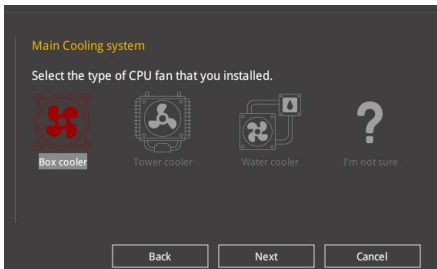
OC Tuning (Übertaktungsabstimmung)

So starten Sie OC Tuning (Übertaktungsabstimmung):

1. Zum Öffnen des Bildschirms EZ Tuning Wizard drücken Sie <F11> an Ihrer Tastatur oder klicken am BIOS-Bildschirm auf .
2. Klicken Sie auf **OC (Übertaktung)** und dann auf **Next (Weiter)**.
3. Wählen Sie ein PC-Szenario (**Daily Computing (Tägliches Computing)** oder **Gaming/Media Editing (Gaming/Medienbearbeitung)**), klicken Sie dann auf **Next (Weiter)**.



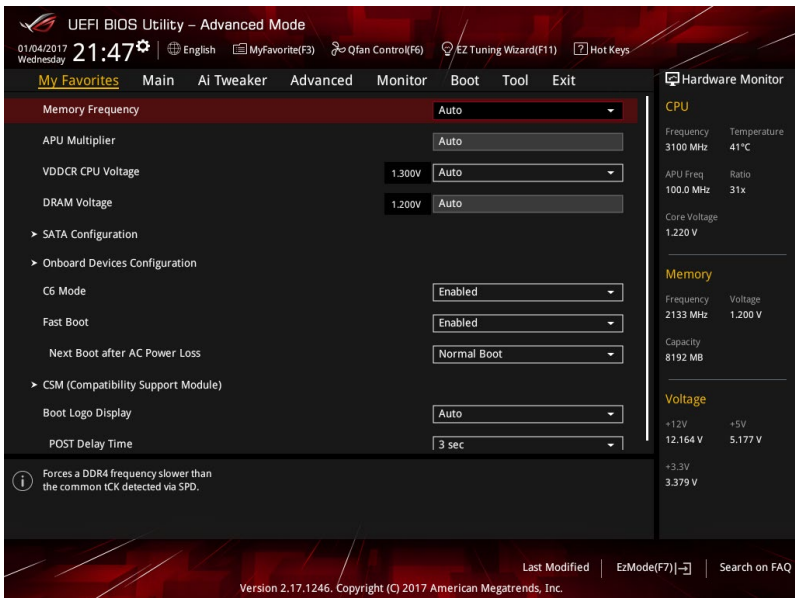
- Wählen Sie ein Hauptkühlsystem **BOX cooler**, **Tower cooler**, **Water cooler (BOX-Kühler, Tower-Kühler, Wasserkühler)** oder **I'm not sure (Ich bin nicht sicher)**, klicken Sie dann auf **Next (Weiter)**.



- Klicken Sie nach Auswahl des Hauptkühlsystems auf **Next (Weiter)**, klicken Sie dann zum Starten von OC Tuning (Übertaktungsabstimmung) auf **Yes (Ja)**.

3.3 Favoriten


My Favorites (Meine Favoriten) ist Ihr persönlicher Bereich, zum einfachen Speichern und Zugreifen auf Ihre beliebtesten BIOS Elemente.

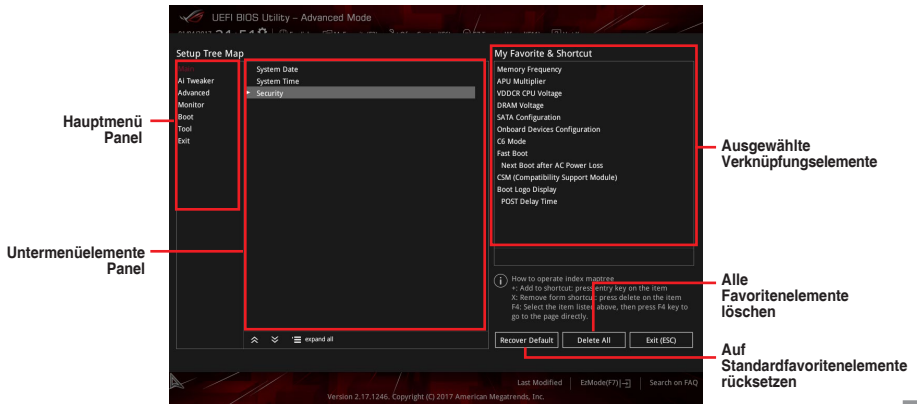



My Favorites (Meine Favoriten) kommt standardmäßig mit verschiedenen leistungs-, energiespar- und schnellstartrelevanten Elementen. Sie können dieses Bildschirm personalisieren, indem Sie Elemente hinzufügen oder entfernen.

Hinzufügen von Elementen zu Meine Favoriten

Um BIOS-Elemente hinzuzufügen:

1. Zum Öffnen des Tree Map-Einrichtungsbildschirms drücken Sie auf <F3> auf Ihrer Tastatur oder klicken am BIOS-Bildschirm auf .
2. Wählen Sie am Bildschirm Setup Tree Map (Setup-Baumkarte) die BIOS-Elemente, die Sie am Bildschirm My Favorites (Meine Favoriten) speichern möchten.



3. Wählen Sie ein Element aus dem Hauptmenü, klicken Sie dann auf das Untermenü, das Sie als Favorit speichern möchten; tippen oder klicken Sie auf  oder drücken die <Enter>-Taste an Ihrer Tastatur.



Folgende Elemente können Sie nicht zu MyFavorites hinzufügen:

- Elemente mit Untermenüs
- Benutzer-verwaltbare Optionen wie die Sprache und die Bootreihenfolge
- Konfigurationselemente wie Memory SPD Informationen, Systemzeit und Datum.

4. Klicken Sie **Beenden** oder drücken Sie <esc> um den Setup Tree Map Bildschirm zu schließen.
5. Gehen Sie zum MyFavorites Menü, um die gespeicherten BIOS-Elemente anzuzeigen.

3.4 Main-Menü (Hauptmenü)

Beim Öffnen des Advanced Mode im BIOS-Setup-Programms erscheint das Hauptmenü. Das Hauptmenü verschafft Ihnen einen Überblick über die grundlegenden Systeminfos und ermöglicht die Einstellung des Systemdatums, der Zeit, der Menüsprache und der Sicherheitseinstellungen.

Sicherheit

Die Sicherheit-Menüelemente erlauben Ihnen die Systemsicherheitseinstellungen zu ändern.



- Falls Sie das BIOS-Kennwort vergessen haben, können Sie das CMOS Real Time Clock (RTC) RAM löschen und das BIOS Passwort zu löschen. Siehe Abschnitt 1.1.6 **Jumpers** für Informationen, wie Sie den RTC RAM über den CMOS-löschen-Button löschen.
- Die Elemente **Administrator** oder **User Password** oben im Fenster zeigen standardmäßig **Not Installed** an. Die Elemente zeigen **Installed** an, nachdem Sie ein Kennwort eingerichtet haben.

3.5 Ai Tweaker-Menü

Im Ai Tweaker-Menü können Sie die Übertaktungsbezogenen Einstellungen konfigurieren.



Beim Einstellen der Ai Tweaker-Menüelemente ist Vorsicht geboten. Falsche Werte können Systemfehler hervorrufen.



Die Konfigurationsoptionen in diesem Abschnitt sind von den im System installierten DIMMs und dem CPU-Modell abhängig.

AI-Übertaktungsregler

Hier können Sie die CPU-Übertaktungsoptionen auswählen, um die gewünschte CPU-Frequenz zu erreichen. Wählen Sie irgendwelche voreingestellte Übertaktungskonfigurationsoption

[Auto] Lädt automatisch die optimalen Systemeinstellungen.

[Manuell] Ermöglicht Ihnen die manuelle Zuweisung der BCLK- (Basistakt) Frequenz.

Speicherfrequenz

Hier können Sie die Speicherbetriebsfrequenz einstellen. Die konfigurierbaren Optionen variieren mit der BCLK (Base Clock) Frequenzeinstellung. Wählen Sie den Auto-Modus, um die optimierte Einstellung anzuwenden.

Konfigurationsoptionen: [Auto] [DDR4-1333MHz] - [DDR4-3200MHz]



Die Auswahl einer sehr hohen Speicherfrequenz kann zur Instabilität des Systems führen! Wenn dies geschieht, kehren Sie zu Standardeinstellungen zurück.

EPU-Stromsparmodus

Die ASUS EPU (Energy Processing Unit) setzt die CPU in ihre minimalen Stromverbrauch-Einstellungen. Aktivieren Sie dieses Element, um eine geringere CPU Core/Cache-Spannung festzulegen und den besten Energiesparzustand zu erreichen.

Konfigurationsoptionen: [Disabled] [Enabled]

TPU

Hier können Sie die CPU- und DRAM-Frequenz und Spannung für eine verbesserte Systemleistung automatisch übertakten.

[Keep Current Settings (Aktuelle Einstellungen beibehalten)] Behält die aktuellen Einstellungen ohne jegliche Änderungen bei.

[TPU I] Wendet Übertaktungsbedingungen bei Luftkühlung an.

[TPU II] Wendet Übertaktungsbedingungen bei Wasserkühlung an.



Stellen Sie sicher, dass Sie ein Wasserkühlsystem verwenden, bevor Sie **[TPU II]** wählen.

3.6 Advanced-Menü

Die Elemente im Advanced-Menü gestatten Ihnen, die Einstellung für den Prozessor und andere Systemgeräte zu ändern.



Beim Einstellen der Elemente im Advanced-Menü ist Vorsicht geboten. Falsche Werte können Systemfehler hervorrufen.

3.6.1 AMD fTPM-Konfiguration

Die Elemente in diesem Menü gestatten Ihnen die Konfiguration der TPM-Einstellungen.

3.6.2 CPU-Konfiguration

Die Elemente in diesem Menü zeigen die CPU-bezogenen Informationen an, die das BIOS automatisch erkennt.



Die hier gezeigten Elemente sind abhängig vom installierten Prozessor.

PSS Unterstützung

Mit diesem Element können Sie die Erzeugung von ACPI_PPC, _PSS und _PCT Objekten aktivieren oder deaktivieren.

Konfigurationsoptionen: [Disabled] [Enabled]

NX Modus

Mit diesem Element können Sie die Funktion No-execute page protection aktivieren oder deaktivieren.

Konfigurationsoptionen: [Disabled] [Enabled]

SVM Modus

Mit diesem Element können Sie die CPU-Virtualisierung aktivieren oder deaktivieren.

Konfigurationsoptionen: [Disabled] [Enabled]

SMT-Modus

Mit diesem Element können Sie gleichzeitiges Multithreading aktivieren.

Konfigurationsoptionen: [Deaktiviert] [Auto]

Kern-Leveling-Modus

Mit diesem Element können Sie die Anzahl der Recheneinheiten im System ändern.

Konfigurationsoptionen: [Automatic mode] [Two core per processor] [Four core per processor]
[Six core per processor]

3.6.3 SATA-Konfiguration

SATA-Konfiguration. Die SATA-Anschlüsse zeigen **Not Present** an, wenn in dem entsprechenden Anschluss kein SATA-Gerät installiert ist.

Hyper Kit Modus

Deaktiviert diese Option für M.2-Geräte. Aktiviert diese Option für die ASUS-Hyper-Kit-Karte.

Konfigurationsoptionen: [Disabled] [Enabled]

SATA-Anschluss Aktivierung

Dieses Element ermöglicht Ihnen die Aktivierung oder Deaktivierung des SATA-Gerätes.

Konfigurationsoptionen: [Disabled] [Enabled]

SATA Modus

Dieses Element ermöglicht Ihnen die SATA-Konfiguration.

[AHCI] Stellen Sie [AHCI Mode] ein, wenn Sie wollen, dass die SATA-Festplatten AHCI (Advanced Host Controller Interface) benutzen sollen. AHCI ermöglicht dem integrierten Datenträgertreiber die erweiterten Serial ATA-Funktionen zu aktivieren, welche die Speicherleistung bei zufälliger Arbeitslast erhöhen, indem sie dem Laufwerk gestatten, die interne Befehlsreihenfolge zu optimieren.

[RAID] Stellen Sie [RAID] ein, wenn Sie mit den SATA-Festplatten eine RAID-Konfiguration erstellen möchten.

SMART Self Test

S.M.A.R.T. (SMART (Self-Monitoring, Analysis and Reporting Technology) ist ein Überwachungssystem, das eine Warnmeldung während des POST (Power-on Self Test) zeigt, wenn ein Fehler der Festplatten auftritt.

Konfigurationsoptionen: [On] [Off]

SATA6G_1~6 (grau)

Ermöglicht Ihnen die Aktivierung/Deaktivierung des Ports SATA6G_1 – 6.

Konfigurationsoptionen: [Disabled] [Enabled]

Hot Plug

Mit diesen Elementen können Sie die SATA Hot-Plug-Unterstützung aktivieren/deaktivieren.
Konfigurationsoptionen: [Disabled] [Enabled]

3.6.4 Onboard-Gerätekonfiguration

Mit den Elementen in diesem Menü können Sie zwischen den PCIe-Lanes wechseln und integrierte Geräte konfigurieren.

Azalia HD Audio-Controller

Mit diesem Element können Sie den Azalia High-Definition Audio-Controller verwenden
Konfigurationsoptionen: [Disabled] [Enabled]

PCIEX16_3 4X-2X Schalter

Mit diesem Element können Sie den PCIEX16_3 Modus festlegen.
Konfigurationsoptionen: [Auto] [2X] [4X]

RGB LED-Beleuchtung

[On] Die LEDs und RGB-Header leuchten in den Zuständen S0 (Betrieb), S3 (Ruhezustand), S4 (Tiefschlafmodus) und S5 (Soft-Off-Modus) immer auf; sie leuchten jedoch in keinem Zustand auf, wenn „ErP Ready“ aktiviert ist.

[Off] Die LEDs und RGB-Header leuchten nicht auf.

Im Ruhezustand, Tiefschlafmodus und Soft-Off-Modus

[On] Die LEDs leuchten in den Zuständen S3 (Ruhezustand), S4 (Tiefschlafmodus) und S5 (Soft-Off-Modus) auf.

[Off] Die LEDs leuchten in den Zuständen S3 (Ruhezustand), S4 (Tiefschlafmodus) und S5 (Soft-Off-Modus) nicht auf.

Intel-LAN-Controller

Mit diesem Element können Sie die Intel LAN Controller aktivieren oder deaktivieren.
Konfigurationsoptionen: [On] [Off]

Intel LAN OPROM

Mit diesem Element können Sie Intel PXE OPROM aktivieren oder deaktivieren.
Konfigurationsoptionen: [On] [Off]

Aufladen von USB-Geräten im Energiestatus S5

Dieses Element ermöglicht Ihnen die Aufladung von USB-Geräten, auch wenn sich das System im Energiestatus S5 befindet.

Konfigurationsoptionen: [Disabled] [Enabled]

Konfiguration der seriellen Schnittstelle

Die Unterelemente in diesem Menü erlauben die Konfiguration der seriellen Schnittstelle.

Serielle Schnittstelle

Erlaubt die Aktivierung oder Deaktivierung der seriellen Schnittstelle (COM).
Konfigurationsoptionen: [On] [Off]

Einstellungen ändern

Diese Option erscheint nur, wenn Sie **Serial Port** auf [ON] setzen und ermöglicht Ihnen, die serielle Port-Basisadresse auszuwählen. Konfigurationsoptionen: [IO=3F8h; IRQ=4] [IO=2F8h; IRQ=3] [IO=3E8h; IRQ=4] [IO=2E8h; IRQ=3]

3.6.5 APM Konfiguration

ErP-Bereit

Ermöglicht dem BIOS die Abschaltung eines Teils der Stromversorgung bei S5, damit das System die ErP-Anforderungen erfüllt. Wenn **[Enabled]**, werden alle anderen PME Optionen abgeschaltet.

Konfigurationsoptionen: [Enable(S4+S5)] [Enable(S5)] [Disabled]

Nach Stromausfall wiederherstellen

- | | |
|--------------|--|
| [Power On] | Das System geht in den angeschalteten Zustand nach einem Stromausfall. |
| [Power Off] | Das System geht in den ausgeschalteten Zustand nach einem Stromausfall. |
| [Last State] | Das System begibt sich nach einem Stromausfall in den Status, in dem es sich zuletzt befunden hat. |

Einschalten durch PCI-E

Mit diesem Element können Sie die Wake-on-LAN-Funktion des integrierten LAN-Controllers oder anderer installierter PCIe-LAN-Karten aktivieren oder deaktivieren.
Konfigurationsoptionen: [Disabled] [Enabled]

Einschalten durch eingehendes Signal

- | | |
|------------|---|
| [Disabled] | Deaktiviert Ring zur Erzeugung eines Weckereignisses. |
| [Enabled] | Aktiviert Ring zur Erzeugung eines Weckereignisses. |

Einschalten durch RTC

Mit diesem Element können Sie die RTC (Real-Time Clock) aktivieren oder deaktivieren, um ein Wake-Ereignis zu generieren und das RTC Alarm Datum zu konfigurieren. Wenn aktiviert, können Sie die Tage, Stunden, Minuten oder Sekunden setzen, um ein RTC Alarm Datum zu planen. Konfigurationsoptionen: [Disabled] [Enabled]

3.6.6 Netzwerkstapelkonfiguration

Mit den Elementen in diesem Menü können Sie die Ipv4 / Ipv6 PXE Unterstützung konfigurieren.

3.6.7 HDD/SSD SMART Informationen

Dieses Menü zeigt die SMART-Informationen der verbundenen Geräte.

3.6.8 USB Konfiguration

Die Elemente in diesem Menü ermöglichen Ihnen die Einstellung von USB-Funktionen.



Die Elemente in diesem Menü ermöglichen Ihnen die Einstellung von USB-Funktionen. Wenn kein USB-Gerät erkannt wird, zeigt das Element **None** an.

USB-Single-Port-Control

Dieses Element ermöglicht es Ihnen, einzelne USB-Anschlüsse zu de-/aktivieren.



Beziehen Sie sich auf den Abschnitt **1.1.2 Motherboard-Layout** für die Position der USB-Anschlüsse.

3.7 Überwachungsmenü

Das Überwachungsmenü zeigt die Systemtemperatur/den Energiestatus an und erlaubt die Anpassung der Lüftereinstellungen.

Q-Fan-Konfiguration

Mit den Unterelementen in diesem Menü können Sie die Q-Fan-Funktionen konfigurieren.

Qfan Tuning

Klicken Sie, um die niedrigste Geschwindigkeit automatisch zu erkennen und konfigurieren Sie den minimalen Arbeitszyklus für jeden Lüfter.

3.8 Boot Menü

Die Elemente im Boot-Menü gestatten Ihnen, die Systemstartoptionen zu ändern.

Fast-Boot

- [Enabled] Wählen Sie diese Option, um den Boot zu beschleunigen.
- [Deaktiviert] Wählen Sie, um wieder auf normale Boot-Geschwindigkeit zurück zu gehen.



Das folgende Element erscheint nur, wenn Sie **Fast Boot** auf [Enabled] setzen.

Nächster Systemstart nach Ausfall der Stromversorgung

- [Normal Boot] Kehrt nach einem Stromausfall zu Normal-Boot zurück.
- [Fast Boot] Beschleunigt die Boot-Geschwindigkeit beim nächsten Systemstart nach einem Stromausfall.

Boot-Konfiguration

Einrichtungsmodus

- [Advanced Mode] Setzt Advanced Mode als die Standardanzeige fest, wenn auf das BIOS-zugegriffen wird.
- [EZ Mode] Setzt EZ Mode als die Standardanzeige fest, wenn auf das BIOS-zugegriffen wird.

CSM (Compatibility Support Module)

Hier können Sie die Parameter für CSM (Compatibility Support Module) konfigurieren, um für eine bessere Kompatibilität die volle Unterstützung für die verschiedenen VGA-Geräte, bootfähigen Geräte und Peripheriegeräte zu erhalten.

CSM starten

- [Auto] Das System erkennt automatisch die bootfähigen Geräte und die Add-on-Geräte.
- [Aktiviert] Für eine bessere Kompatibilität, aktivieren Sie die CSM, um die nicht-UEFI-Treiber Zusatzgeräte oder den Windows-UEFI-Modus voll zu unterstützen.
- [Deaktiviert] Deaktivieren Sie die CSM, um das Windows Security Update und Security Boot voll zu unterstützen.



Die folgenden vier Elemente erscheinen nur, wenn Sie Launch CSM auf [Enabled] setzen.

Boot-Gerätesteuerung [UEFI and Legacy OpROM]

Hier können Sie die Art der Geräte wählen, die Sie booten möchten.

Konfigurationsoptionen: [UEFI and Legacy OpROM] [Legacy OpROM only] [UEFI only]

Boot from Network Devices [Legacy only]

Wählen Sie die Art des Netzwerkgeräts, das Sie starten wollen.

Konfigurationsoptionen: [Ignore] [Legacy only] [UEFI driver first]

Booten von Speichergeräten [Legacy Only]

Wählen Sie die Art des externen Datenträgers, den Sie starten wollen.

Konfigurationsoptionen: [Ignore] [Legacy only] [UEFI driver first]

Booten von PCI-E Erweiterungsgeräten

Hier können Sie die Art der PCI-E Erweiterungsgeräte auswählen, die Sie starten möchten.

Konfigurationsoptionen: [Legacy only] [UEFI driver first]

Secure Boot

Hier können Sie die Secure Boot-Einstellungen konfigurieren und seine Tasten verwalten, um das System vor unbefugtem Zugriff und Malware während des POST zu schützen.

Boot Option Priorities (Startoption-Prioritäten)

Hier können Sie die Reihenfolge der Startgeräte unter den verfügbaren Geräten festlegen. Die am Bildschirm angezeigte Anzahl der Geräteoptionen hängt von der Anzahl der im System installierten Geräte ab.



- Drücken Sie zum Aufrufen des Windows-Betriebssystems im abgesicherten Modus nach dem POST <F8> (wird unter Windows 8 nicht unterstützt).
 - Drücken Sie zur Auswahl des Startgerätes während des Systemstarts <F8>, wenn das ASUS-Logo erscheint.
-

Boot-Aussetzung

Diese Elemente zeigen die verfügbaren Geräte. Die am Bildschirm angezeigte Anzahl der Geräteoptionen hängt von der Anzahl der im System installierten Geräte ab. Die am Bildschirm angezeigte Anzahl der Geräteoptionen hängt von der Anzahl der im System installierten Geräte ab.

3.9 Tools-Menü

Die Elemente im Tools-Menü gestatten Ihnen, die Einstellungen für besondere Funktionen zu verändern. Wählen Sie ein Element aus und drücken dann die <Eingabetaste>, um das Untermenü anzeigen zu lassen.

3.9.1 ASUS EZ Flash 3 Utility

Hier können Sie ASUS EZ Flash 3 ausführen. Wenn Sie <Enter>drücken, wird eine Bestätigungsmeldung angezeigt. Verwenden Sie die Links-/Rechts-Pfeiltasten, um zwischen [Ja] und [Nein] zu wählen, drücken Sie dann die <Enter>-Taste zum Bestätigen.



Für weitere Details beziehen Sie sich auf den Abschnitt **3.11.2 ASUS EZ Flash 3**.

3.9.2 Sicheres Löschen

SSD-Geschwindigkeiten können sich wie bei jedem Speichermedium aufgrund von Datenverarbeitung mit der Zeit verlangsamen. Secure Erase löscht Ihre SSD vollständig und sicher, setzt sie auf das werkseitige Leistungsniveau zurück.



Secure Erase wird nur im AHCI-Modus unterstützt. Achten Sie darauf, den SATA-Modus auf AHCI einzustellen. Klicken Sie auf **Advanced (Erweitert) > PCH Storage Configuration (PCH-Speicherkonfiguration) > SATA Mode Selection (SATA-Modusauswahl) > AHCI**.

Klicken Sie zum Starten von Secure Erase im Menü des Advanced(Erweitert)-Modus auf **Tool (Werkzeug) > Secure Erase**.



Eine vollständige Liste der mit Secure Erase getesteten SSDs finden Sie auf der ASUS-Support-Seite. Das Laufwerk kann instabil werden, wenn Sie Secure Erase auf einem inkompatiblen SSD ausführen.



Je nach Größe kann die Löschung der Inhalte Ihrer SSD eine Weile dauern. Schalten Sie das System während des Vorgangs nicht ab.

Zeigt die verfügbaren SSDs

Port #	SSD Name	Status	Total Capacity
P2	ADATA 5566 Turbo	Freeze	64.0GB



Statusdefinition:

- **Frozen (Eingefroren).** Der eingefrorene Zustand ist das Ergebnis einer BIOS-Schutzmaßnahme. Das BIOS schützt Laufwerke ohne Kennwortschutz, indem es sie vor dem Hochfahren einfriert. Wenn das Laufwerk eingefroren ist, muss Ihr PC zum Fortfahren des Secure Erase-Vorgangs abgeschaltet oder mittels Hard Reset zurückgesetzt werden.
 - **Gesperrt.** SSDs werden möglicherweise gesperrt, falls der Secure Erase-Vorgang nicht abgeschlossen oder gestoppt wurde. Dies kann daran liegen, dass eine Drittanbietersoftware ein anderes als das von ASUS festgelegte Kennwort verwendet. Sie müssen die SSD in der Software freigeben, bevor Sie mit Secure Erase fortfahren.
-

3.9.3 ASUS-Übertaktungsprofil

Mit diesem Element können Sie mehrere BIOS-Einstellungen speichern oder laden.

Vom Profil laden

Hier können Sie die zuvor im BIOS-Flash gespeicherten BIOS-Einstellungen laden. Geben Sie eine Profilnummer ein, in der Ihre CMOS-Einstellungen gespeichert wurden, drücken Sie die <Eingabetaste> und wählen Sie dann Yes.



- Schalten Sie das System NICHT aus oder setzen es zurück während der Aktualisierung des BIOS, um Systemstartfehler zu vermeiden!
 - Wir empfehlen Ihnen, die BIOS-Datei nur zu aktualisieren, wenn Sie die gleiche Speicher/ CPU-Konfiguration und BIOS-Version hat.
-

Profilname

Hier können Sie einen Profilnamen eingeben.

Im Profil speichern

Hier können Sie die derzeitigen BIOS-Einstellungen in BIOS-Flash sichern sowie ein Profil anlegen. Geben Sie eine Profilnummer von eins bis acht ein, drücken Sie die <Eingabetaste> und wählen Sie dann **Yes**.

Profil von USB-Laufwerk laden/auf USB-Laufwerk speichern

Mit diesem Element können Sie ein Profil von Ihrem USB-Laufwerk laden oder speichern und ein Profil auf Ihrem USB-Laufwerk speichern oder laden.

3.9.4 ASUS SPD-Information

Dieses Element ermöglicht Ihnen, DRAM SPD-Information zu sehen.

3.9.5 Grafikkarteninformationen

Dieses Element zeigt Informationen über die in Ihrem System installierte Grafikkarte.

GPU-Post

Dieses Element zeigt die Informationen und empfohlene Konfiguration für die PCIe-Steckplätze, in denen die Grafikkarte in Ihrem System installiert ist.



Diese Funktion wird nur bei ausgewählten ASUS Grafikkarten unterstützt.

3.10 Exit Menü

Die Elemente im Exit-Menü gestatten Ihnen, die optimalen Standardwerte für die BIOS-Elemente zu laden, sowie Ihre Einstellungsänderungen zu speichern oder zu verwerfen. Im Exit-Menü können Sie auch **EZ Mode** aufrufen.

Laden Sie die optimierten Standardwerte

Diese Option belegt jeden einzelnen Parameter in den Setup-Menüs mit den Standardwerten. Bei Wahl dieser Option oder Drücken der Taste <F5> erscheint ein Bestätigungsfenster. Wählen Sie **OK**, um die Standardwerte zu laden.

Änderungen speichern & zurücksetzen

Sobald Sie mit dem Auswählen fertig sind, wählen Sie diese Option aus dem Exit-Menü, damit die ausgewählten Werte gespeichert werden. Bei Wahl dieser Option oder Drücken der Taste <F10> erscheint ein Bestätigungsfenster. Wählen Sie **OK**, um Änderungen zu speichern und das Setup zu beenden.

Änderungen verwerfen & Beenden

Diese Option lässt Sie das Setupprogramm beenden, ohne die Änderungen zu speichern. Bei Wahl dieser Option oder Drücken der Taste <Esc> erscheint ein Bestätigungsfenster. Wählen Sie **Yes**, um die Änderungen zu verwerfen und das Setup zu beenden.

EFI Shell von USB-Laufwerken starten

Mit dieser Option können Sie versuchen, die EFI Shell-Anwendung (shellx64.efi) von einem der verfügbaren Dateisystemgeräte zu laden.

3.11 Aktualisieren des BIOS

Die ASUS-Webseite veröffentlicht die neuesten BIOS-Versionen, um Verbesserungen der Systemstabilität, Kompatibilität und Leistung zu bieten. Allerdings sind BIOS Updates potenziell riskant. Wenn es kein Problem mit der aktuellen Version des BIOS gibt, aktualisieren Sie das BIOS NICHT manuell. Ungeeignete BIOS-Aktualisierungen können Startfehler verursachen. Befolgen Sie die Anweisungen in diesem Kapitel, um Ihr BIOS zu aktualisieren, wenn nötig.



Besuchen Sie die ASUS-Webseite www.asus.com, um die neueste BIOS-Datei für dieses Motherboard herunterzuladen.

Die folgenden Dienstprogramme helfen Ihnen, das Motherboard BIOS-Setup-Programm zu verwalten und zu aktualisieren.

1. **EZ Update:** Aktualisiert das BIOS in einer Windows-Umgebung.
2. **ASUS EZ Flash 3:** Aktualisiert das BIOS über ein USB-Flash-Laufwerk.
3. **ASUS Crashfree BIOS 3:** Stellt das BIOS über die Support-DVD oder einen USB-Stick wieder her, wenn die BIOS-Datei fehlerhaft ist.

3.11.1 EZ Update

EZ-Update ist ein Dienstprogramm, das Ihnen erlaubt, das Motherboard-BIOS in einer Windows-Umgebung zu aktualisieren.



- EZ Update benötigt eine Internetverbindung über ein Netzwerk oder einen ISP (Internet Service Provider).
- Dieses Dienstprogramm ist erhältlich auf der Support-DVD, die im Motherboard-Lieferumfang enthalten ist.

3.11.2 ASUS EZ Flash 3

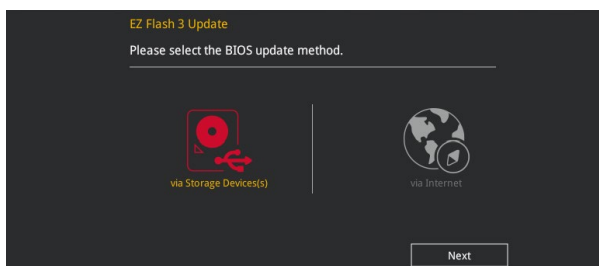
ASUS EZ Flash 3 ermöglicht Ihnen das Herunterladen und Aktualisieren auf das neueste BIOS über das Internet, ohne dass Sie eine startfähige Diskette oder ein Betriebssystem-basiertes Dienstprogramm benötigen.



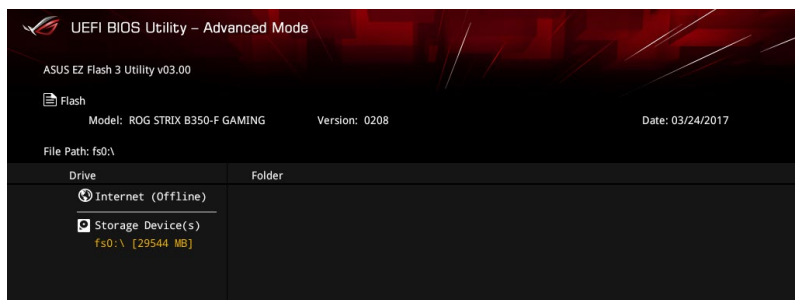
Die Aktualisierung über das Internet variiert je nach Region und Internetbedingungen. Prüfen Sie Ihre lokale Internetverbindung, bevor Sie über das Internet aktualisieren.

So aktualisieren Sie das BIOS per USB:

1. Gehen Sie im BIOS-Setup-Programm zu Advanced Mode. Gehen Sie zum Menü **Tool**, wählen Sie **ASUS EZ Flash Utility** und drücken Sie die <Eingabetaste>.
2. Stecken Sie ein USB-Flashlaufwerk mit der neusten BIOS-Datei in einen USB-Anschluss.
3. Wählen Sie **via Storage Devices (Über Speichergeräte)**.



4. Drücken Sie auf <Tab>, um zum Feld **Drive** zu navigieren.
5. Drücken sie die Auf/Ab-Pfeiltasten, um das USB-Flashlaufwerk mit der neuesten BIOS-Datei zu finden und drücken Sie die <Eingabetaste>.
6. 5. Drücken Sie auf <Tab>, um zum Feld **Ordner-Info** zu navigieren.
7. Drücken sie die Auf/Ab-Pfeiltasten, um die BIOS-Datei zu finden und drücken Sie die <Eingabetaste>, um den Aktualisierungsprozess durchzuführen. Wenn abgeschlossen, starten Sie das System neu.





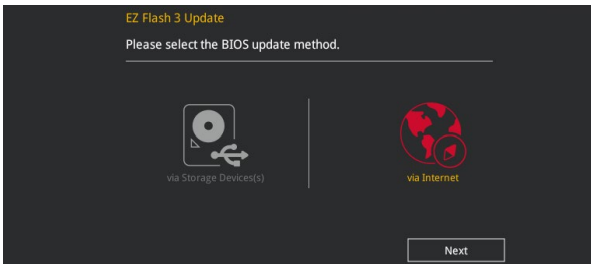
- Diese Funktion kann Geräte wie USB-Flashlaufwerke mit FAT 32/16 Formatierung und nur einer einzelnen Partition unterstützen.
- Schalten Sie das System NICHT aus oder setzen es zurück während der Aktualisierung des BIOS, um Systemstartfehler zu vermeiden!



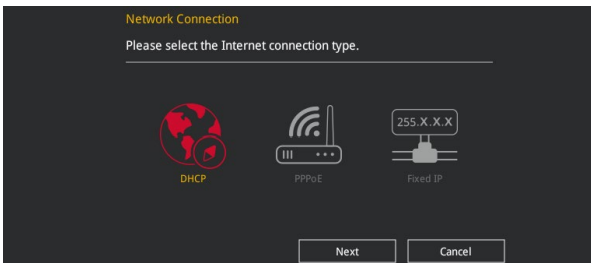
Stellen Sie sicher, dass Sie die BIOS-Standardeinstellungen laden, um Systemkompatibilität und Stabilität zu gewährleisten. Wählen Sie hierzu **Load Optimized Defaults** im **Exit-Menü**. Siehe Abschnitt **3.13 Exit-Menü** für weitere Details.

So aktualisieren Sie das BIOS per Internet:

1. Gehen Sie im BIOS-Setup-Programm zu Advanced Mode. Gehen Sie zum Menü **Tool**, wählen Sie **ASUS EZ Flash Utility** und drücken Sie die <Eingabetaste>.
2. Wählen Sie **via Internet (Per Internet)**.



3. Drücken Sie zur Auswahl einer Internetverbindungsmethode die Links-/Rechtstaste, drücken Sie dann <Enter>.



4. Führen Sie die Aktualisierung anhand der Bildschirmanweisungen aus.
5. Wenn abgeschlossen, starten Sie das System neu.



Stellen Sie sicher, dass Sie die BIOS-Standardeinstellungen laden, um Systemkompatibilität und Stabilität zu gewährleisten. Wählen Sie hierzu **Load Optimized Defaults** im **Exit-Menü**. Siehe Abschnitt **3.13 Exit-Menü** für weitere Details.

3.11.3 ASUS CrashFree BIOS 3

ASUS CrashFree BIOS 3 ist ein Auto-Wiederherstellungs-Programm, das Ihnen erlaubt, die BIOS-Datei wiederherzustellen, falls sie versagt oder während der Aktualisierung beschädigt wurde. Sie können eine beschädigte BIOS-Datei über die Motherboard Support-DVD oder ein USB-Flashlaufwerk mit der aktuellen BIOS-Datei wiederherstellen.



Die BIOS-Datei auf der Motherboard Support-DVD kann älter als die BIOS-Datei auf der offiziellen ASUS-Webseite sein. Wenn Sie die aktuelle BIOS-Datei verwenden möchten, laden Sie die Datei unter <https://www.asus.com/support/> herunter und speichern sie auf einem USB-Flash-Laufwerk.

Wiederherstellen

So stellen Sie das BIOS wieder her:

1. Schalten Sie das System ein.
2. Legen Sie die Support-DVD in das optische Laufwerk ein oder stecken Sie ein USB-Flashlaufwerk mit der BIOS-Datei in einen USB-Anschluss.
3. Die Anwendung durchsucht die Geräte automatisch nach der BIOS-Datei. Wenn gefunden, liest die Anwendung die BIOS-Datei und lädt automatisch die ASUS EZ Flash 3-Anwendung.
4. Sie müssen im BIOS-Setup-Programm die BIOS-Einstellungen wiederherstellen. Um die Systemstabilität und -Kompatibilität zu gewährleisten, empfehlen wir Ihnen, dass Sie <F5> drücken, um die BIOS-Standardwerte zu laden.



Schalten Sie das System NICHT aus oder setzen Sie es zurück, während der Aktualisierung des BIOS! Ein Systemstartfehler kann die Folge sein!

RAID-Support

4

4.1 RAID Konfigurationen

Das Motherboard unterstützt RAID 0, RAID 1 und RAID 10 Lösungen.



Wenn Sie ein Windows-BS auf einer im RAID-Set enthaltenen Festplatte installieren wollen, müssen Sie eine RAID-Disk erstellen und die RAID-Treiber während der Installation des Betriebssystems laden. Einzelheiten finden Sie im Abschnitt **4.2 Erstellen einer RAID-Treiberdisk**.

4.1.1 RAID Definitionen

RAID 0 (Data striping) veranlasst zwei identische Festplatten dazu, Daten in parallelen, versetzten Stapeln zu lesen und zu schreiben. Die zwei Festplatten machen dieselbe Arbeit wie eine einzige Festplatte, aber mit einer höheren Datentransferrate, nämlich doppelt so schnell wie eine einzelne Festplatte, und beschleunigen dadurch den Datenzugriff und die Speicherung. Für diese Konfiguration benötigen Sie zwei neue identische Festplatten.

RAID 1 (Data mirroring) kopiert ein identisches Daten-Image von einer Festplatte zu der Zweiten. Wenn eine Festplatte versagt, dann leitet die Disk-Arrayverwaltungssoftware alle Anwendungen zur anderen Festplatte um, die eine vollständige Kopie der Daten der anderen Festplatte enthält. Diese RAID-Konfiguration verhindert einen Datenverlust und erhöht die Fehlertoleranz im ganzen System. Verwenden Sie zwei neue Festplatten oder verwenden Sie eine existierende Festplatte und eine neue für diese Konfiguration. Die neue Festplatte muss genau so groß oder größer als die existierende Festplatte sein.

RAID 10 kombiniert data striping und data mirroring, ohne dass Paritäten (redundante Daten) errechnet und geschrieben werden müssen. Die RAID 10*-Konfiguration vereint alle Vorteile von RAID 0- und RAID 1-Konfigurationen. Für diese Konfiguration benötigen Sie vier neue Festplatten, oder eine bestehende und drei neue.

4.1.2 Serial ATA-Festplatten installieren

Das Motherboard unterstützt Serial ATA-Festplatten. Für optimale Leistung sollten Sie identische Laufwerke des selben Modells und der gleichen Kapazität installieren, wenn Sie ein Disk-Array erstellen.

So installieren Sie SATA-Festplatten für eine RAID-Konfiguration:

1. Bauen Sie die SATA-Festplatten in die Laufwerksschächte ein.
2. Schließen Sie die SATA-Signalkabel an.
3. Verbinden Sie das SATA-Stromkabel mit dem entsprechenden Stromanschluss jedes Laufwerkes.

4.2 Erstellen einer RAID-Treiberdiskette

4.2.1 Erstellen einer RAID-Treiberdiskette unter Windows®

So installieren Sie die RAID-Treiber für Windows:

1. Während der Betriebssysteminstallation, klicken Sie auf **Load Driver**, um den Datenträger mit dem RAID-Treiber für die Installation zu wählen.
2. Stecken Sie das Support-USB-Laufwerk mit dem RAID-Treiber in einen USB-Anschluss und klicken Sie dann auf **Browse (Durchsuchen)**.
3. Klicken Sie auf den Namen des angeschlossenen Gerätes, gehen Sie zu **Drivers (Treiber) > RAID** und wählen den RAID-Treiber für die entsprechende Betriebssystemversion. Klicken Sie auf **OK**.
4. Folgen Sie den Bildschirmanweisungen, um die Installation abzuschließen.



So richten Sie ein Windows UEFI Betriebssystem unter dem RAID-Modus ein, stellen Sie sicher, dass Sie den UEFI-Treiber für das optische Laufwerk laden.

Anhang

Hinweise

Erklärung der Federal Communications Commission

Dieses Gerät entspricht Teil 15 der FCC-Vorschriften. Im Betrieb müssen die folgenden beiden Bedingungen erfüllt werden:

- Dieses Gerät darf keine schädliche Störstrahlung abgeben, und .
- Dieses Gerät muss für empfangene Störstrahlung unempfindlich sein, auch für Störstrahlung, die unerwünschte Funktionen hervorrufen kann.

Dieses Gerät wurde geprüft und entspricht den Grenzwerten für digitale Geräte der Klasse B gemäß Teil 15 der FCC-Vorschriften. Diese Grenzwerte wurden für ausreichenden Schutz gegen Radiofrequenzenergie in Wohngebieten aufgestellt. Dieses Gerät erzeugt und verwendet Radiofrequenzenergie und kann diese ausstrahlen. Wenn es nicht entsprechend der Bedienungsanleitung installiert und verwendet wird, kann es Störungen von Funkübertragungen verursachen. Es kann nicht für alle Installationen gewährleistet werden, dass keine Störungen auftreten. Falls dieses Gerät Störungen des Rundfunk- oder Fernsehempfangs verursacht, was durch Ein- und Ausschalten des Geräts ermittelt werden kann, sollten Sie folgende Maßnahmen ergreifen, um die Störungen zu beheben:

- Ändern Sie die Ausrichtung oder den Standort der Empfangsantenne.
- Vergrößern Sie den Abstand zwischen dem Gerät und dem Empfänger.
- Schließen Sie Gerät und Empfänger an unterschiedliche Netzspannungskreise an .
- Wenden Sie sich an den Fachhändler oder einen erfahrenen Radio-/ Fernsehtechniker.



Die Verwendung von geschirmten Kabeln für den Anschluss des Monitors an die Grafikkarte ist erforderlich, um die FCC-Bestimmungen zu gewährleisten. Änderungen oder Modifizierungen dieses Geräts, die nicht ausdrücklich von der für Übereinstimmung verantwortlichen Partei genehmigt sind, können das Recht des Benutzers, dieses Gerät zu betreiben, annullieren.

IC: Kanadische Entsprechenserklärung

Entspricht den kanadischen ICES-003 Class B-Spezifikationen. Dieses Gerät entspricht dem RSS-210 von Industry Canada. Dieses Gerät der Klasse B erfüllt alle Anforderungen der kanadischen Bestimmung für Interferenz-Geräte.

Dieses Gerät stimmt mit lizenzfreiem/lizenzfreien RSS-Standard(s) von Industry Canada überein. Der Betrieb unterliegt den folgenden zwei Bedingungen: (1) Dieses Gerät darf keine schädlichen Störungen verursachen, und (2) das Gerät muss empfangene Störungen akzeptieren, einschließlich Störungen, die einen unerwünschten Betrieb verursachen können.

Déclaration de conformité d'Industrie Canada

Cet appareil numérique de la classe B est conforme à la norme NMB-003 du Canada.

Cet appareil numérique de la classe B respecte toutes les exigences du Règlement sur le matériel brouilleur du Canada.

Le présent appareil est conforme aux normes CNR d'Industrie Canada applicables aux appareils radio exempts de licence. Son utilisation est sujette aux deux conditions suivantes : (1) cet appareil ne doit pas créer d'interférences et (2) cet appareil doit tolérer tout type d'interférences, y compris celles susceptibles de provoquer un fonctionnement non souhaité de l'appareil.

Erklärung des Canadian Department of Communications

Diese digitale Ausrüstung überschreitet nicht die Klasse B-Grenzwerte für Funkemissionen für digitale Geräte, die von der kanadischen Behörde für Kommunikation in den Regelungen für Funkinterferenzen festgelegt wurden.

Dieses digitale Klasse B-Gerät erfüllt die kanadischen Bestimmungen ICES-003.

VCCI: Japan Entsprechenserklärung

Class B ITE

この装置は、クラスB情報技術装置です。この装置は、家庭環境で使用することを目的としていますが、この装置がラジオやテレビジョン受信機に近接して使用されると、受信障害を引き起こすことがあります。

取扱説明書に従って正しい取り扱いをして下さい。

VCCI-B

KC: Korea Warnungserklärung

B급 기기 (가정용 방송통신기자재)

이 기기는 가정용(B급) 전자파적합기기로서 주로 가정에서 사용하는 것을 목적으로 하며, 모든 지역에서 사용할 수 있습니다.

REACH

Die rechtlichen Rahmenbedingungen für REACH (Registration, Evaluation, Authorisation, and Restriction of Chemicals) erfüllend, veröffentlichen wir die chemischen Substanzen in unseren Produkten auf unserer ASUS REACH-Webseite unter <http://csr.asus.com/english/REACH.htm>.



Das Motherboard NICHT im normalen Hausmüll entsorgen. Dieses Produkt wurde entwickelt, um ordnungsgemäß wiederverwertet und entsorgt werden zu können. Das Symbol der durchgestrichenen Mülltonne weist darauf hin, dass dieses Produkt (elektrische und elektronische Geräte) nicht im normalen Hausmüll entsorgt werden darf. Erkundigen Sie sich bei Ihren lokalen Behörden über die ordnungsgemäße Entsorgung elektronischer Produkte.



Werfen Sie NICHT die quecksilberhaltigen Batterien in den Hausmüll. Das Symbol der durchgestrichenen Mülltonne zeigt an, dass Batterien nicht im normalen Hausmüll entsorgt werden dürfen.

ASUS Recycling/Rücknahmeservices

Das ASUS-Wiederverwertungs- und Rücknahmeprogramm basiert auf den Bestrebungen, die höchsten Standards zum Schutz der Umwelt anzuwenden. Wir glauben, dass die Bereitstellung einer Lösung für unsere Kunden die Möglichkeit schafft, unsere Produkte, Batterien, andere Komponenten und ebenfalls das Verpackungsmaterial verantwortungsbewußt der Wiederverwertung zuzuführen. Besuchen Sie bitte die Webseite <http://csr.asus.com/english/Takeback.htm> für Details zur Wiederverwertung in verschiedenen Regionen.

Regionaler Hinweis für Kalifornien

WARNUNG! Dieses Produkt kann Chemikalien enthalten, die im Staat Kalifornien dafür bekannt sind, Krebs, Geburtsfehler oder andere Fortpflanzungsschäden zu verursachen. Waschen Sie sich die Hände nach der Handhabung.

Google™ Lizenzbedingungen

Copyright© 2017 Google Inc. Alle Rechte vorbehalten.

Unter der Apache Lizenz, Version 2.0 (die "Lizenz") lizenziert; Sie dürfen diese Datei nur in Übereinstimmung mit der Lizenz verwenden. Sie können eine Kopie der Lizenz erhalten, unter:

<http://www.apache.org/licenses/LICENSE-2.0>

Sofern nicht durch geltendes Recht gefordert oder schriftlich vereinbart, ist Software, die unter der Lizenz verteilt auf "AS-IS" BASIS, OHNE GARANTIE ODER BEDINGUNGEN irgendeiner Art, weder ausdrücklich noch konkludent.

Sehen Sie die Lizenz für die spezifische Sprachrechte und Einschränkungen im Rahmen der Lizenz.

English ASUSTeK Computer Inc. hereby declares that this device is in compliance with the essential requirements and other relevant provisions of related Directives. Full text of EU declaration of conformity is available at: www.asus.com/support

Français ASUSTeK Computer Inc. déclare par la présente que cet appareil est conforme aux critères essentiels et autres clauses pertinentes des directives concernées. La déclaration de conformité de l'UE peut être téléchargée à partir du site Internet suivant : www.asus.com/support

Deutsch ASUSTeK Computer Inc. erklärt hiermit, dass dieses Gerät mit den wesentlichen Anforderungen und anderen relevanten Bestimmungen der zugehörigen Richtlinien übereinstimmt. Der gesamte Text der EU-Konformitätserklärung ist verfügbar unter: www.asus.com/support

Italiano ASUSTeK Computer Inc. con la presente dichiara che questo dispositivo è conforme ai requisiti essenziali e alle altre disposizioni pertinenti con le direttive correlate. Il testo completo della dichiarazione di conformità UE è disponibile all'indirizzo: www.asus.com/support

Русский Компания ASUS заявляет, что это устройство соответствует основным требованиям и другим соответствующим условиям соответствующих директив. Подробную информацию, пожалуйста, смотрите на www.asus.com/support

Български С настоящото ASUSTeK Computer Inc. декларира, че това устройство е в съответствие със съществени изисквания и другите приложими постановления на свързаните директиви. Пълният текст на декларацията за съответствие на ЕС достъпна на адрес: www.asus.com/support

Hrvatski ASUSTeK Computer Inc. ovim izjavljuje da je ovaj uređaj sukladan s bitnim zahtjevima i ostalim odgovarajućim odredbama vezanih direktiva. Cijeli tekst EU izjave o sukladnosti dostupan je na: www.asus.com/support

Čeština Společnost ASUSTeK Computer Inc. tímto prohlašuje, že toto zařízení splňuje základní požadavky a další příslušná ustanovení souvisejících směrnic. Plné znění prohlášení o shodě EU je k dispozici na adrese: www.asus.com/support

Dansk ASUSTeK Computer Inc. erklærer hermed, at denne enhed er i overensstemmelse med hovedkravene og andre relevante bestemmelser i de relaterede direktiver. Hele EU-overensstemmelseserklæringen kan findes på: www.asus.com/support

Nederlands ASUSTeK Computer Inc. verklaart hierbij dat dit apparaat voldoet aan de essentiële vereisten en andere relevante bepalingen van de verwante richtlijnen. De volledige tekst van de EU-verklaring van conformiteit is beschikbaar op: www.asus.com/support

Eesti Käesolevaga kinnitab ASUSTeK Computer Inc, et see seade vastab asjakohaste direktiivide olulistele nõuetele ja teistele asjassepuutuvaltele sätetele. EL vastavusdeklaratsiooni täielik tekst on saadaval järgmisel aadressil: www.asus.com/support

Suomi ASUSTeK Computer Inc. ilmoittaa täten, että tämä laite on asiaankuuluvien direktiivien olennaisten vaatimusten ja muiden tätä koskevien säädösten mukainen. EU-yhdenmukaisuusilmoituksen koko teksti on luettavissa osoitteessa: www.asus.com/support

Ελληνικά Με το παρόν, η ASUSTeK Computer Inc. δηλώνει ότι αυτή η συσκευή συμμορφώνεται με τις θεμελιώδεις απαιτήσεις και άλλες σχετικές διατάξεις των Οδηγιών της ΕΕ. Το πλήρες κείμενο της δήλωσης συμμόρφωσης είναι διαθέσιμο στη διεύθυνση: www.asus.com/support

Magyar Az ASUSTeK Computer Inc. ezennel kijelenti, hogy ez az eszköz megfelel a kapcsolódó irányelvek lényeges követelményeinek és egyéb vonatkozó rendelkezéseinek. Az EU megfelelőségi nyilatkozat teljes szövege innen letölthető: www.asus.com/support

Latviski ASUSTeK Computer Inc. ar šo paziņo, ka šī ierīce atbilst saistīto Direktīvu būtiskajām prasībām un citiem citiem saistošajiem nosacījumiem. Pilns ES atbilstības paziņojuma teksts pieejams šeit: www.asus.com/support

Lietuvių „ASUSTeK Computer Inc.“ šiuo tvirtina, kad šis įrenginys atitinka pagrindinius reikalavimus ir kitas svarbias susijusių direktyvų nuostatas. Visą ES atitikties deklaracijos tekstą galima rasti: www.asus.com/support

Norsk ASUSTeK Computer Inc. erklærer herved at denne enheten er i samsvar med hovedsaklige krav og andre relevante forskrifter i relaterte direktiver. Fullstendig tekst for EU-samsvarserklæringen finnes på: www.asus.com/support

Polski Firma ASUSTeK Computer Inc. niniejszym oświadcza, że urządzenie to jest zgodne z zasadniczymi wymogami i innymi właściwymi postanowieniami powiązanych dyrektyw. Pełny tekst deklaracji zgodności UE jest dostępny pod adresem: www.asus.com/support

Português A ASUSTeK Computer Inc. declara que este dispositivo está em conformidade com os requisitos essenciais e outras disposições relevantes das Diretivas relacionadas. Texto integral da declaração da UE disponível em: www.asus.com/support

Română ASUSTeK Computer Inc. declară că acest dispozitiv se conformează cerințelor esențiale și altor prevederi relevante ale directivelor conexe. Textul complet al declarației de conformitate a Uniunii Europene se găsește la: www.asus.com/support

Srpski ASUSTeK Computer Inc. ovim izjavljuje da je ovaj uređaj u saglasnosti sa osnovnim zahtjevima i drugim relevantnim odredbama povezanih Direktiva. Pun tekst EU deklaracije o usaglašenosti je dostupan da adrese: www.asus.com/support

Slovensky Spoločnosť ASUSTeK Computer Inc. týmto vyhlasuje, že toto zariadenie vyhovuje základným požiadavkám a ostatým príslušným ustanoveniam príslušných smerníc. Celý text vyhlásenia o zhode pre štáty EÚ je dostupný na adrese: www.asus.com/support

Slovenščina ASUSTeK Computer Inc. izjavlja, da je ta naprava skladna z bistvenimi zahtevami in drugimi ustreznimi določbami povezanih direktiv. Celotno besedilo EU-izjave o skladnosti je na voljo na spletnem mestu: www.asus.com/support

Español Por la presente, ASUSTeK Computer Inc. declara que este dispositivo cumple los requisitos básicos y otras disposiciones pertinentes de las directivas relacionadas. El texto completo de la declaración de la UE de conformidad está disponible en: www.asus.com/support

Svenska ASUSTeK Computer Inc. förklarar härmed att denna enhet överensstämmer med de grundläggande kraven och andra relevanta föreskrifter i relaterade direktiv. Fulltext av EU-försäkran om överensstämmelse finns på: www.asus.com/support

Українська ASUSTeK Computer Inc. заявляє, що цей пристрій відповідає основним вимогам та іншим відповідним положенням відповідних Директив. Повний текст декларації відповідності стандартам ЄС доступний на: www.asus.com/support

Türkçe ASUSTeK Computer Inc., bu aygıtın temel gereksinimlerle ve ilgili yönetelerin diğer ilgili koşullarıyla uyumlu olduğunu beyan eder. AB uyumluluk bildirimini tam metni şu adreste bulunabilir: www.asus.com/support

Bosanski ASUSTeK Computer Inc. ovim izjavljuje da je ovaj uređaj uskladen sa bitnim zahtjevima i ostalim odgovarajućim odredbama vezanih direktiva. Cijeli tekst EU izjave o usklađenosti dostupan je na: www.asus.com/support

ASUS Kontaktinformation

ASUSTeK COMPUTER INC.

Adresse 4F, No. 150, Li-Te Road, Peitou, Taipei 112, Taiwan
Telefon +886-2-2894-3447
Fax +886-2-2890-7798
Webseite www.asus.com

Technischer Support

Telefon +86-21-38429911
Fax +86-21-5866-8722, ext. 9101#
Online-Support <http://qr.asus.com/techserv>

ASUS COMPUTER INTERNATIONAL (Amerika)

Adresse 800 Corporate Way, Fremont, CA 94539, USA
Telefon +1-510-739-3777
Fax +1-510-608-4555
Webseite <http://www.asus.com/us/>

Technischer Support

Support-Fax +1-812-284-0883
Telefon +1-812-282-2787
Online-Support <http://qr.asus.com/techserv>

ASUS COMPUTER GmbH (Deutschland und Österreich)

Adresse Harkort Str. 21-23, 40880 Ratingen, Deutschland
Fax +49-2102-959931
Webseite <http://www.asus.com/de>
Online-Kontakt <http://eu-rma.asus.com/sales>

Technischer Support

Telefon +49-2102-5789555
Support Fax +49-2102-959911
Online-Support <http://qr.asus.com/techserv>

DECLARATION OF CONFORMITY

Per FCC Part 2 Section 2. 1077(a)



Responsible Party Name: **Asus Computer International**

Address: **800 Corporate Way, Fremont, CA 94539.**

Phone/Fax No: **(510)739-3777/(510)608-4555**

hereby declares that the product

Product Name : Motherboard

Model Number : ROG STRIX B350-F GAMING

Conforms to the following specifications:

FCC Part 15, Subpart B, Unintentional Radiators

Supplementary Information:

This device complies with part 15 of the FCC Rules. Operation is subject to the following two conditions: (1) This device may not cause harmful interference, and (2) this device must accept any interference received, including interference that may cause undesired operation.

Representative Person's Name : Steve Chang / President

A handwritten signature in blue ink that reads "Steve Chang". The signature is written in a cursive style and is placed over a light blue rectangular background.

Signature :

Date : Apr. 24, 2016

Ver. 140331