

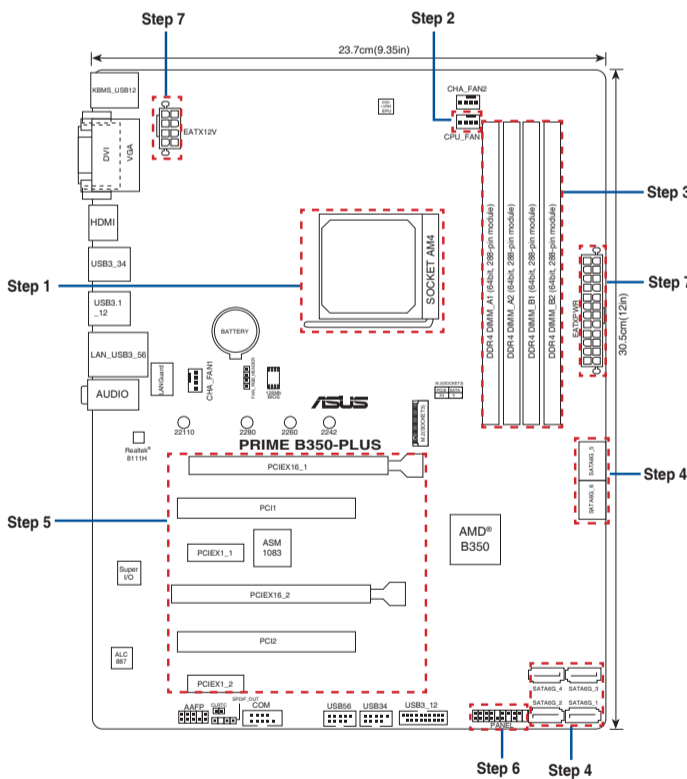
**Motherboard**

**PRIME B350-PLUS**

- quick start guide
- Кратко упътване за бърз старт
- Stručná příručka
- Quick Start-vejledning
- Snelstartgids
- Lühijuhend
- Guide de démarrage rapide
- Pikakäynnistysopas
- Schnellstarthilfe
- Οδηγός γρήγορης έναρξης
- Beüzemelési útmutató
- Guida Rapida
- Panduan Ringkas
- クイックスタートガイド
- Жылдам іске қосу нұсқаулығы
- 빠른 시작 설명서
- Greitos darbo pradžios vadovas
- İsa pamācība
- Hurtigstartsveiledning
- Guia de consulta rápida
- Instrukcja szybkiej instalacji
- Краткое руководство
- Ghid de pornire rapidă
- Guía de inicio rápida
- Vodič za brzo korišćenje
- Stručný návod na spustenie
- Snabbstartsguide
- คู่มือเริ่มตายนอย่างเร็ว
- Hızlı Başlatma Kılavuzu
- Höögung daän khòuï òoäng nhanh
- vodič za brzi početak rada
- Стисле керівництво для початку експлуатації

دليل التشغيل السريع  
راهنمای شروع سریع

**Motherboard Layout**



**Australia statement notice**

From 1 January 2012 updated warranties apply to all ASUS products, consistent with the Australian Consumer Law. For the latest product warranty details please visit <http://support.asus.com>. Our goods come with guarantees that cannot be excluded under the Australian Consumer Law. You are entitled to a replacement or refund for a major failure and compensation for any other reasonably foreseeable loss or damage. You are also entitled to have the goods repaired or replaced if the goods fail to be of acceptable quality and the failure does not amount to a major failure.

If you require assistance please call ASUS Customer Service 1300 2787 88 or visit us at <http://support.asus.com>

**India E-waste (Management and handling) Rule 2011**

This product complies with the "India E-waste (Management and Handling) Rule 2011" and prohibits use of lead, mercury, hexavalent chromium, polybrominated biphenyls (PBBs) and polybrominated diphenyl ethers (PBDEs) in concentrations exceeding 0.1 % by weight in homogenous materials and 0.01 % by weight in homogenous materials for cadmium, except for the exemptions listed in Schedule-II of the Rule.

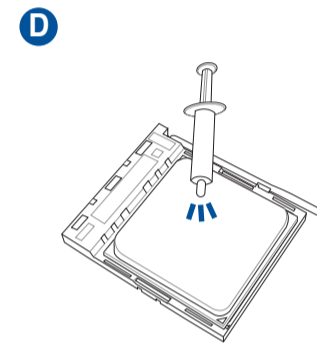
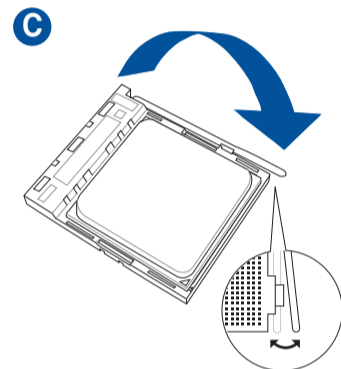
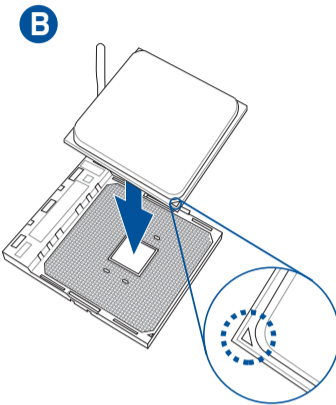
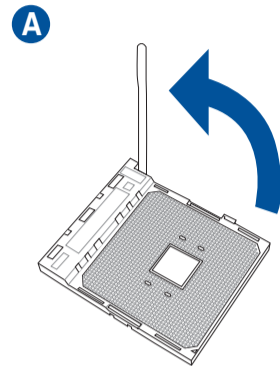
**AEFF Yönetmeliğine Uygundur**



**Step 1**

- Install the CPU
- Инсталирайте процесора
- Instalace procesoru
- Installer CPU'en
- De CPU installeren
- Paigaldage CPU
- Installer le CPU
- Asenna suoritin
- Installieren der CPU
- Εγκατάσταση της CPU
- Helyezze be a CPU-t
- Installare la CPU
- Pasang CPU
- CPUを取り付ける
- CPU орнатыңыз
- CPU 설치
- Sumontuokite centrinį procesorių

- Uzstādiet centrālo procesoru
- Installer centralprocessoren (CPU)
- Instale a CPU
- Instalacja procesora
- Установка процессора
- Instalați CPU-ul
- Instalar la CPU
- Instalirajte CPU
- Instalácia centrálneho procesora
- Installera CPU
- ติดตั้ง CPU
- CPU'yu takın
- Lắp CPU
- Instalacija procesora
- Instalуйте процесор
- قم بتثبيت وحدة المعالجة المركزية (CPU)
- را نصب كنيد CPU

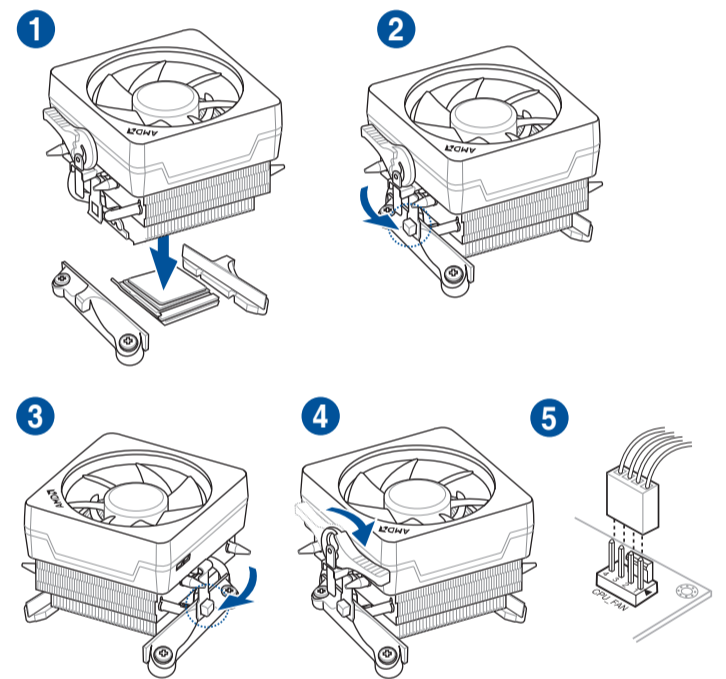


**Step 2**

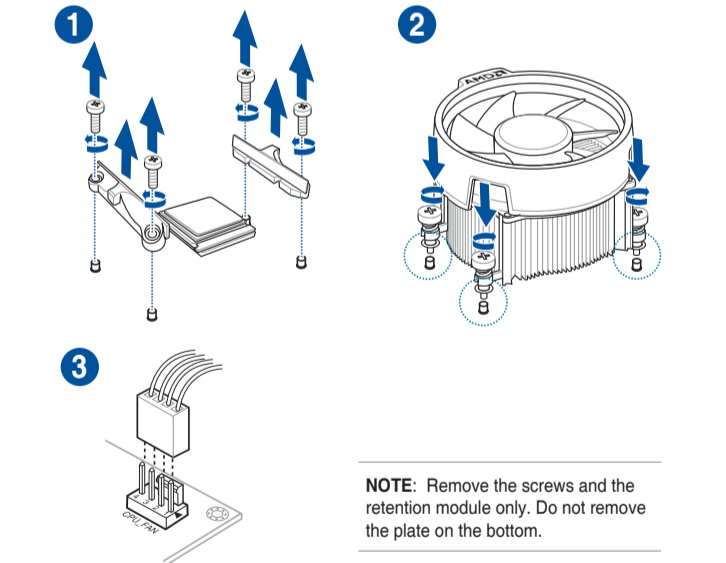
- Install the CPU fan
- Инсталирайте вентилатора на процесора
- Instalace ventilátoru procesoru
- Installer CPU-blåseren
- De CPU-ventilator installeren
- Paigaldage CPU ventilator
- Installer le ventilateur de CPU
- Asenna suorittimen tuuletin
- Installieren des CPU-Lüfters
- Εγκατάσταση του ανεμιστήρα της CPU
- Szerelje be a CPU ventilátort
- Installare la ventola della CPU
- Pasang kipas CPU
- CPUクーラーを取り付ける
- CPU желдеткішін орнатыңыз
- CPU 팬 설치
- Sumontuokite centrinio procesoriaus ventilatorių
- Uzstādiet centrālā procesora ventilatoru
- Installer CPU-viften
- Instale a ventoinha de CPU
- Instalacja wentylatora procesora
- Установка вентилятора
- Instalați ventilatorul CPU-ului
- Instalar el ventilador de la CPU
- Instalirajte CPU ventilator
- Instalácia ventilátora centrálneho procesora
- Installera CPU-flåkten
- ติดตั้งพัดลม CPU
- CPU fanını takın
- Lắp quạt CPU
- Instalacija ventilatora procesora
- Instalуйте вентилятор процесора

تثبيت مروحة وحدة المعالجة المركزية  
پنکه CPU را نصب کنید

**Type 1**



**Type 2**

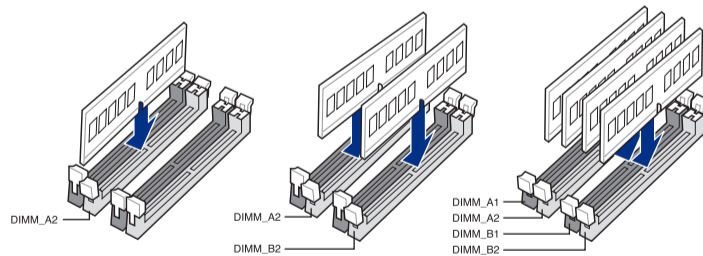


**NOTE:** Remove the screws and the retention module only. Do not remove the plate on the bottom.

**Step 3**

- Install memory modules
- Инсталирайте модулите памет
- Instalace paměťových modulů
- Installer hukommelsesmodulerne
- Geheugenmodules installeren
- Paigaldage mäluoodulid
- Installer les modules mémoire
- Asenna muistimoduulit
- Installieren der Speichermodule
- Εγκατάσταση των στοιχείων μνήμης
- Helyezze be a memória modulokat
- Installare i moduli di memoria
- Pasang modul memori
- メモリーモジュールを取り付ける
- Жад модульдерін орнатыңыз
- 메모리 모듈 설치
- Sumontuokite atminties modulius

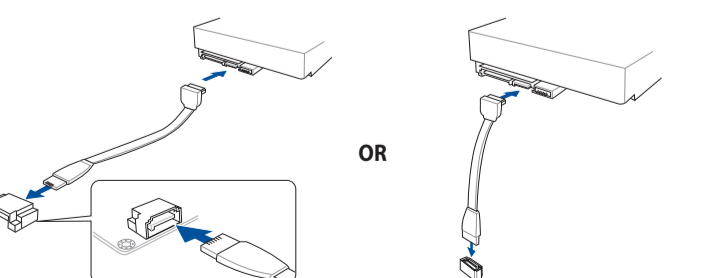
- Uzstādiet atmiņas moduļus
- Installer minnemoduler
- Instale módulos de memória
- Instalacja modułów pamięci
- Установка модулей памяти
- Instalați modulele de memorie
- Instalar los módulos de memoria
- Instalirajte module memorije
- Instalácia pamäťových modulov
- Installera minnesmoduler
- ติดตั้งโมดูลหน่วยความจำ
- Bellek modüllerini takın
- Lắp các thanh nhớ
- Instalacija memorijskih modula
- Instalуйте модулі пам'яті
- تثبيت وحدات الذاكرة
- مادول های حافظه را نصب کنید



**Step 4**

- Install SATA devices
- Инсталирайте SATA устройства
- Instalace zařizení SATA
- Installer SATA-udstyret
- SATA-apparaten installeren
- Paigaldage SATA seadmed
- Installer des périphériques SATA
- Asenna SATA-laitteet
- Installieren der SATA-Geräte
- Εγκατάσταση συσκευών SATA
- Szerelje be a SATA eszközöket
- Installare i dispositivi SATA
- Pasang perangkat SATA
- SATA デバイスを取り付ける
- SATA құрылғыларын орнатыңыз
- SATA 장치 설치
- Sumontuokite SATA įrenginius

- Uzstādiet SATA ierīces
- Installer SATA-enheter
- Instale dispositivos SATA
- Instalacja urządzeń SATA
- Установка SATA устройств
- Instalați dispozitivele SATA
- Instalar dispositivos SATA
- Instalirajte SATA uređaje
- Instalácia zariadení SATA
- Installera SATA-enheter
- ติดตั้งอุปกรณ์ SATA
- SATA aygıtlarını takın
- Lắp các thiết bị SATA
- Instalacija SATA uređaja
- Instalуйте пристрої SATA
- تثبيت أجهزة SATA
- دستگاه های SATA را نصب کنید



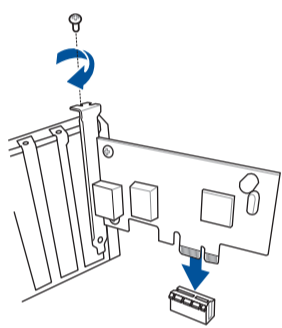
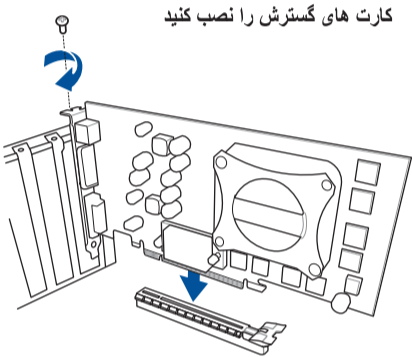
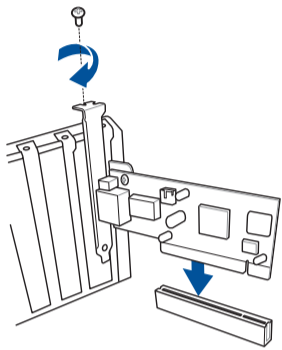
OR

## Step 5

Install expansion card(s)  
 Инсталирайте допълнителна карта (допълнителни карти)  
 Instalace přídatné karty (karet)  
 Installer udvidelseskortene  
 Uitbreidingskaart(en) installeren  
 Paigaldage laienduskaart(-kaardid)  
 Installer une carte d'extension  
 Asenna laajennuskortti/kortit  
 Installieren der Erweiterungskarte(n)  
 Εγκατάσταση καρτών επέκτασης  
 Helyezze be a bővítőkárt(y)á(k)a(t)  
 Installare le schede di espansione  
 Pasang kartu ekspansi  
 拡張カードを取り付ける  
 Кеңейту картас(лар)ын орнатыңыз  
 확장 카드 설치  
 Sumontuokite išplėtimo plokštę (-es)  
 Uzstādiet izvērses karti(-es)  
 Installer utvidelseskort  
 Instale placas de expansão  
 Instalacja kart(y) rozszerzenia  
 Установка карт расширения  
 Instalați cardul/cardurile de extensie  
 Instalar tarjetas de expansión  
 Instalirajte ekspanzionu/e karticu/e  
 Inštalácia rozširujúcich kariet  
 Installera expansionskort  
 ติดตั้งเอ็กซ์เพนชันการ์ด  
 Genişletme kartlarını takın  
 Lắp (các) thẻ mở rộng  
 Instalacija kartica za proširenje  
 Інсталюйте плати розширення

تثبيت بطاقات (بطاقات) التوسعة

کارت های گسترش را نصب کنید

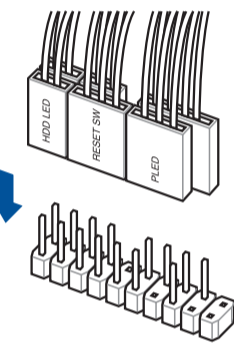


## Step 6

Install system panel connectors  
 Инсталирайте конекторите на системния панел  
 Instalace konektorů panelu systému  
 Installer systempanelets tilslutninger  
 Aansluitingen op het systeempaneel installeren  
 Paigaldage süsteemi paneeli konnektorid  
 Installer les connecteurs système  
 Asenna järjestelmäpaneelin liittimet  
 Installieren des Systemtafelanschlusses  
 Εγκατάσταση συνδέσμων πάνελ συστήματος  
 Szerelje be a rendszervelem csatlakozóit  
 Installare i connettori del pannello del sistema  
 Pasang konektor panel sistem  
 システムパネルコネクターを取り付ける  
 Жүйе тақтасының қосқыштарын орнатыңыз  
 시스템 패널 커넥터 설치  
 Sumontuokite sistemos plokštės jungtis  
 Uzstādiet sistēmas paneļa savienotājus  
 Installer kontakter for systempanelet  
 Instale os conectores do painel do sistema  
 Instalacja złączy panela systemu  
 Установка соединений системной панели  
 Instalați conectorii pentru placa de bază  
 Instalar conectores del panel del sistema  
 Instalirajte sistemske priključke  
 Inštalácia konektorov ovládacieho panela  
 Installera systempanelkontakter  
 ติดตั้งขั้วต่อแผงระบบ  
 Sistem paneli konnektörlerini takın  
 Lắp các đầu nối hệ thống ra ngoài  
 Instalacija konektora ploče sustava  
 Інсталюйте розніми системної панелі

تثبيت وحدات توصيل لوحة النظام

رابط های صفحه سیستم را نصب کنید

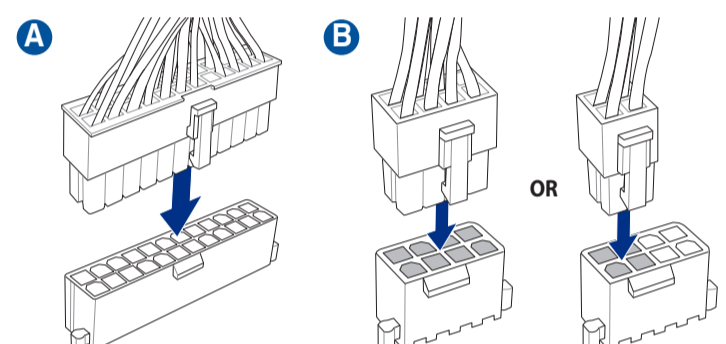


## Step 7

Install ATX power connectors  
 Инсталирайте ATX конекторите за захранване  
 Instalace konektorů napájení ATX  
 Installer ATX-strømtilslutningerne  
 ATX-voedingsaansluitingen installeren  
 Paigaldage ATX-i toitekonnektorid  
 Installer les connecteurs d'alimentation ATX  
 Asenna ATX-virtaliittimet  
 Installieren des ATX-Stromanschlusses  
 Εγκατάσταση συνδέσμων τροφοδοσίας ATX  
 Csatlakoztassa az ATX tápcsatlakozókat  
 Installare i connettori di alimentazione ATX  
 Pasang konektor daya ATX  
 電源ケーブルを接続する  
 ATX электр қуат қосқыштарын орнатыңыз  
 ATX 전원 커넥터 설치  
 Sumontuokite ATX maitinimo jungtis  
 Uzstādiet ATX strāvas savienotājus  
 Installer kontakter for ATX-strøm  
 Instale os conectores de alimentação ATX  
 Instalacja złączy zasilacza ATX  
 Установка ATX разъема  
 Instalați pinii conectori ATX  
 Instalar conectores de alimentación ATX  
 Instalirajte ATX električne priključke  
 Inštalácia napájajúcich konektorov ATX  
 Installera ATX strömkontakter  
 ติดตั้งขั้วต่อ ATX เพาเวอร์  
 ATX güç konnektörlerini takın  
 Lắp các đầu nối nguồn ATX  
 Instalacija konektora ATX napajanja  
 Інсталюйте розніми живлення ATX

تثبيت توصيلات الطاقة ATX

رابط های برق ATX را نصب کنید



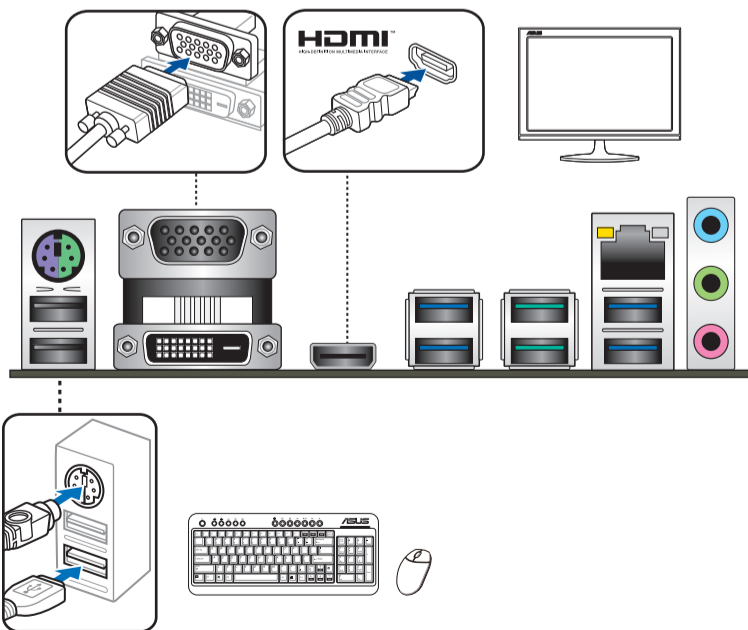
## Step 8

Connect input/output devices  
 Свързване на I/O устройства  
 Připojení vstupních/výstupních zařízení  
 Tilslut input-/outputudstyr  
 I/O-apparaten aansluiten  
 Ühendage sisend-/väljundseadmed  
 Connecter les périphériques d'entrée/sortie  
 Liitä tulo/lähtölaitteita  
 Eingabe-/Ausgabe-Geräte verbinden  
 Σύνδεση συσκευών εισόδου/εξόδου  
 Bemeneti/kimeneti eszközök csatlakoztatása  
 Collegare i dispositivi di input/output  
 Sambungkan perangkat input/output  
 入出力デバイスに接続する  
 Кіріс/шығыс құрылғыларын қосу  
 입력/출력 장치 연결  
 Prijunkite įvesties / išvesties įrenginius

Pievienot ievades/izvades ierices  
 Koble til inngang/utgangsenheter.  
 Ligar dispositivos de entrada/saída  
 Podłączenie urządzeń wejścia/wyjścia  
 Подключите устройства ввода/вывода  
 Conectare dispozitive de intrare/ieșire  
 Conectar dispositivos de entrada y salida  
 Povežite ulazne/izlazne uređaje  
 Pripojenie vstupných/výstupných zariadení  
 Anslut ingående/utgående enheter  
 เชื่อมต่ออุปกรณ์อินพุต/เอาต์พุต  
 Giriş/çıkış aygıtlarına bağlan  
 Két női các thiết bị đầu vào/đầu ra  
 Spajanje ulaznih/izlaznih uređaja  
 Під'єднайте пристрої вводу/виводу

توصيل أجهزة الدخل/الخروج

دستگاه های ورودی/خروجی را متصل نمایید



## Step 9

Power on the system and install operating system and drivers  
 Включите системата и инсталирайте операционната система и драйверите  
 Zapnutí napájení systému a instalace operačního systému a ovladačů  
 Tænd for systemet, og installer operativsystemet og de tilhørende drivere  
 Het systeem inschakelen en het besturingssysteem en de stuurprogramma's installeren  
 Lülitage süsteemi toide sisse ning installige operatsioonisüsteem ja draiverid  
 Allumer le système et installer le système d'exploitation et les pilotes  
 Käynnistä järjestelmä ja asenna käyttöjärjestelmä ja ohjaimet  
 Einschalten des Systems und installieren des Betriebssystems und der Treiber  
 Ενεργοποιήστε το σύστημα και εγκαταστήστε το λειτουργικό σύστημα και τα προγράμματα οδήγησης  
 Kapcsolja be a rendszert és telepítse az operációs rendszert és illesztőprogramokat  
 Accendere il sistema e installare il sistema operativo e i driver  
 Hidupkan sistem, lalu instal sistem operasi dan driver  
 システムを起動しOSとドライバーをインストールする  
 Жүйені қосып, операциялық жүйені және драйверлерді орнатыңыз  
 시스템 전원 켜기 및 운영체제와 드라이버 설치  
 Įjunkite sistemą ir įdiekite operacinę sistemą ir tvarkykles  
 Ieslēdziet sistēmu un instalējiet operētājsistēmu un draiverus  
 Slå på systemet og installer operativsystem og drivere  
 Ligue o sistema e instale o sistema operativo e os controladores  
 Włącz zasilanie i zainstaluj system operacyjny oraz sterowniki  
 Включение системы и установка операционной системы и драйверов  
 Porniți sistemul și instalați sistemul de operare și driverele  
 Proporcionar alimentación al sistema e instalar el sistema operativo y los controladores  
 Uključite sistem i instalirajte operativni sistem i drajvere  
 Zapnutie systému a inštalácia operačného systému a ovládačov  
 Slå på systemet och installera operativsystem och drivrutiner  
 မြေစနစ်ပေါ်တွင်စနစ်အားစတင်ပြီးနောက်အင်္ဂါများကိုတပ်ဆင်ပါ  
 Sistemi açıp işletim sistemini ve sürücülerini yükleyin  
 Bật nguồn hệ thống và cài đặt hệ điều hành cũng như các driver  
 Uključivanje sustava i instaliranje operativnih sustava i upravljačkih programa  
 Увімкніть живлення системи та інсталюйте операційну систему та драйвери

تشغيل الجهاز وتثبيت نظام وبرمجيات التشغيل

سیستم را روشن کرده و درایورها و سیستم عامل را نصب کنید

