

**STRIX Z270F
GAMING**

ASUS®

Carte mère

Copyright © 2016 ASUSTeK COMPUTER INC. Tous droits réservés.

Aucun extrait de ce manuel, incluant les produits et logiciels qui y sont décrits, ne peut être reproduit, transmis, transcrit, stocké dans un système de restitution, ou traduit dans quelque langue que ce soit sous quelque forme ou quelque moyen que ce soit, à l'exception de la documentation conservée par l'acheteur dans un but de sauvegarde, sans la permission écrite expresse de ASUSTeK COMPUTER INC. ("ASUS").

La garantie sur le produit ou le service ne sera pas prolongée si (1) le produit est réparé, modifié ou altéré, à moins que cette réparation, modification ou altération ne soit autorisée par écrit par ASUS; ou (2) si le numéro de série du produit est dégradé ou manquant.

ASUS FOURNIT CE MANUEL "EN L'ÉTAT" SANS GARANTIE D'AUCUNE SORTE, EXPLICITE OU IMPLICITE, Y COMPRIS, MAIS NON LIMITÉ AUX GARANTIES IMPLICITES OU AUX CONDITIONS DE COMMERCIALISABILITÉ OU D'ADÉQUATION À UN BUT PARTICULIER. EN AUCUN CAS ASUS, SES DIRECTEURS, SES CADRES, SES EMPLOYÉS OU SES AGENTS NE PEUVENT ÊTRE TENUS RESPONSABLES DES DÉGÂTS INDIRECTS, SPÉCIAUX, ACCIDENTELS OU CONSÉCUTIFS (Y COMPRIS LES DÉGÂTS POUR MANQUE À GAGNER, PERTES DE PROFITS, PERTE DE JOUISSANCE OU DE DONNÉES, INTERRUPTION PROFESSIONNELLE OU ASSIMILÉ), MÊME SI ASUS A ÉTÉ PRÉVENU DE LA POSSIBILITÉ DE TELS DÉGÂTS DÉCOULANT DE TOUT DÉFAUT OU ERREUR DANS LE PRÉSENT MANUEL OU PRODUIT.

LES SPÉCIFICATIONS ET LES INFORMATIONS CONTENUES DANS CE MANUEL SONT FOURNIES À TITRE INDICATIF SEULEMENT ET SONT SUJETTES À DES MODIFICATIONS SANS PRÉAVIS, ET NE DOIVENT PAS ÊTRE INTERPRÉTÉES COMME UN ENGAGEMENT DE LA PART D'ASUS. ASUS N'EST EN AUCUN CAS RESPONSABLE D'ÉVENTUELLES ERREURS OU INEXACTITUDES PRÉSENTES DANS CE MANUEL, Y COMPRIS LES PRODUITS ET LES LOGICIELS QUI Y SONT DÉCRITS.

Les noms des produits et des sociétés qui apparaissent dans le présent manuel peuvent être, ou non, des marques commerciales déposées, ou sujets à copyrights pour leurs sociétés respectives, et ne sont utilisés qu'à des fins d'identification ou d'explication, et au seul bénéfice des propriétaires, sans volonté d'infraction.

Offer to Provide Source Code of Certain Software

This product contains copyrighted software that is licensed under the General Public License ("GPL"), under the Lesser General Public License Version ("LGPL") and/or other Free Open Source Software Licenses. Such software in this product is distributed without any warranty to the extent permitted by the applicable law. Copies of these licenses are included in this product.

Where the applicable license entitles you to the source code of such software and/or other additional data, you may obtain it for a period of three years after our last shipment of the product, either

(1) for free by downloading it from <https://www.asus.com/support/>

or

(2) for the cost of reproduction and shipment, which is dependent on the preferred carrier and the location where you want to have it shipped to, by sending a request to:

ASUSTeK Computer Inc.
Legal Compliance Dept.
4F, No. 150, Li Te Rd.,
Beitou, Taipei 112
Taiwan

In your request please provide the name, model number and version, as stated in the About Box of the product for which you wish to obtain the corresponding source code and your contact details so that we can coordinate the terms and cost of shipment with you.

The source code will be distributed WITHOUT ANY WARRANTY and licensed under the same license as the corresponding binary/object code.

This offer is valid to anyone in receipt of this information.

ASUSTeK is eager to duly provide complete source code as required under various Free Open Source Software licenses. If however you encounter any problems in obtaining the full corresponding source code we would be much obliged if you give us a notification to the email address gpl@asus.com, stating the product and describing the problem (please DO NOT send large attachments such as source code archives, etc. to this email address).

Table des matières

Consignes de sécurité	vi
À propos de ce manuel	vii
Résumé des caractéristiques de la STRIX Z270F GAMING.....	ix
Contenu de la boîte	xiv
Outils et composants additionnels pour monter un ordinateur de bureau.....	xv

Chapitre 1 : Introduction au produit

1.1	Vue d'ensemble de la carte mère.....	1-1
1.1.1	Avant de commencer	1-1
1.1.2	Schéma de la carte mère	1-2
1.1.3	Processeur	1-4
1.1.4	Mémoire système.....	1-5
1.1.5	Slots d'extension	1-7
1.1.6	Cavaliers.....	1-9
1.1.7	Témoins lumineux de la carte mère.....	1-11
1.1.8	Connecteurs internes	1-12

Chapitre 2 : Procédures d'installation de base

2.1	Monter votre ordinateur	2-1
2.1.1	Installer la carte mère.....	2-1
2.1.2	Installer le processeur	2-3
2.1.3	Installer le ventilateur du processeur	2-5
2.1.4	Installer un module de mémoire.....	2-7
2.1.5	Connexion d'alimentation ATX.....	2-8
2.1.6	Connexion de périphériques SATA	2-9
2.1.7	Connecteur d'E/S avant	2-10
2.1.8	Installer une carte d'extension	2-11
2.1.9	Installer une carte M.2.....	2-13
2.1.10	Installer le matériel d'impression 3D	2-14
2.2	Connecteurs arrières et audio de la carte mère.....	2-15
2.2.1	Connecteurs arrières.....	2-15
2.2.2	Connexions audio.....	2-17
2.3	Démarrer pour la première fois.....	2-19
2.4	Éteindre l'ordinateur.....	2-20

Chapitre 3 : Le BIOS

3.1	Présentation du BIOS	3-1
3.2	Programme de configuration du BIOS	3-2
3.2.1	EZ Mode (Mode EZ).....	3-3
3.2.2	Advanced Mode (Mode avancé).....	3-4
3.2.3	Contrôle Q-Fan.....	3-7
3.2.4	Assistant EZ Tuning.....	3-9
3.3	My Favorites (Favoris)	3-12
3.4	Menu Main (Principal)	3-14
3.5	Menu Ai Tweaker	3-14
3.6	Menu Advanced (Avancé)	3-16
3.6.1	CPU Configuration (Configuration du processeur).....	3-16
3.6.2	Platform Misc Configuration (Paramètres de plateforme).....	3-17
3.6.3	System Agent (SA) Configuration (Agent de configuration système).....	3-17
3.6.4	PCH Configuration (Configuration PCH).....	3-17
3.6.5	PCH Storage Configuration (Configuration de stockage de la puce PCH).....	3-17
3.6.6	PCH-FW Configuration (Configuration PCH-FW).....	3-18
3.6.7	Onboard Devices Configuration (Configuration des périphériques embarqués).....	3-18
3.6.8	APM Configuration (Gestion d'alimentation avancée).....	3-19
3.6.9	Network Stack Configuration (Configuration de pile réseau).....	3-19
3.6.10	HDD/SSD SMART Information (Informations SMART disque dur/SSD).....	3-19
3.6.11	USB Configuration (Configuration USB).....	3-19
3.7	Menu Monitor (Surveillance)	3-20
3.8	Menu Boot (Démarrage)	3-20
3.9	Menu Tool (Outils)	3-22
3.9.1	ASUS EZ Flash 3 Utility.....	3-22
3.9.2	Secure Erase.....	3-22
3.9.3	ASUS Overclocking Profile (Profil d'overclocking ASUS).....	3-24
3.9.4	ASUS SPD Information (Informations SPD ASUS).....	3-24
3.9.5	Graphics Card Information (Informations de carte graphique).....	3-24
3.10	Menu Exit (Sortie)	3-25
3.11	Mettre à jour le BIOS	3-25
3.11.1	EZ Update.....	3-25
3.11.2	Utilitaire ASUS EZ Flash 3.....	3-26
3.11.3	Utilitaire ASUS CrashFree BIOS 3.....	3-28

Chapitre 4 : Configurations RAID

4.1	Configuration de volumes RAID	4-1
4.1.1	Définitions RAID	4-1
4.1.2	Installer des disques durs Serial ATA (SATA)	4-2
4.1.3	Utilitaire Intel® Rapid Storage Technology du BIOS UEFI.....	4-2
4.1.4	Utilitaire Intel® Rapid Storage Technology Option ROM.....	4-6
4.2	Créer un disque du pilote RAID	4-10
4.2.1	Créer un disque du pilote RAID sous Windows®	4-10

Appendice

Notices	A-1
Informations de contact ASUS	A-5

Consignes de sécurité

Sécurité électrique

- Pour éviter tout risque de choc électrique, débranchez le câble d'alimentation de la prise de courant avant de toucher au système.
- Lors de l'ajout ou du retrait de composants, vérifiez que les câbles d'alimentation sont débranchés avant de brancher d'autres câbles. Si possible, déconnectez tous les câbles d'alimentation du système avant d'y installer un périphérique.
- Avant de connecter ou de déconnecter les câbles de la carte mère, vérifiez que tous les câbles d'alimentation sont bien débranchés.
- Demandez l'assistance d'un professionnel avant d'utiliser un adaptateur ou une rallonge. Ces appareils risquent d'interrompre le circuit de terre.
- Vérifiez que votre alimentation délivre une tension électrique adaptée à votre pays. Si vous n'êtes pas certain du type de voltage disponible dans votre région/pays, contactez votre fournisseur électrique local.
- Si le bloc d'alimentation est endommagé, n'essayez pas de le réparer vous-même. Contactez un technicien électrique qualifié ou votre revendeur.

Sécurité en fonctionnement

- Avant d'installer la carte mère et d'y ajouter des périphériques, prenez le temps de bien lire tous les manuels livrés dans la boîte.
- Avant d'utiliser le produit, vérifiez que tous les câbles sont bien branchés et que les câbles d'alimentation ne sont pas endommagés. Si vous relevez le moindre dommage, contactez votre revendeur immédiatement.
- Pour éviter les court-circuits, gardez les clips, les vis et les agrafes loin des connecteurs, des slots, des interfaces de connexion et de la circuiterie.
- Évitez la poussière, l'humidité et les températures extrêmes. Ne placez pas le produit dans une zone susceptible de devenir humide.
- Placez le produit sur une surface stable.
- Si vous rencontrez des problèmes techniques avec votre produit, contactez un technicien qualifié ou votre revendeur.

À propos de ce manuel

Ce guide de l'utilisateur contient les informations dont vous aurez besoin pour installer et configurer la carte mère.

Organisation du manuel

Ce manuel contient les parties suivantes :

1. Chapitre 1 : Introduction au produit

Ce chapitre décrit les fonctions de la carte mère et les technologies prises en charge. Il inclut également une description des cavaliers et des divers connecteurs, boutons et interrupteurs de la carte mère.

2. Chapitre 2 : Procédures d'installation de base

Ce chapitre décrit les procédures de configuration matérielles nécessaires lors de l'installation de composants système.

3. Chapitre 3 : Le BIOS

Ce chapitre explique comment modifier les paramètres du système par le biais des menus du BIOS. Une description des paramètres du BIOS est aussi fournie.

4. Chapitre 4 : Configurations RAID

Ce chapitre décrit les configurations RAID.

Où trouver plus d'informations ?

Reportez-vous aux sources suivantes pour plus d'informations sur nos produits.

1. Site web ASUS

Le site web d'ASUS contient des informations complètes et à jour sur les produits ASUS et sur les logiciels afférents.

2. Documentation optionnelle

Le contenu livré avec votre produit peut inclure de la documentation optionnelle, telle que des cartes de garantie, qui peut avoir été ajoutée par votre revendeur. Ces documents ne font pas partie du contenu standard.

Conventions utilisées dans ce manuel

Pour être sûr d'effectuer certaines tâches correctement, veuillez prendre note des symboles suivants.



DANGER/AVERTISSEMENT : Ces informations vous permettront d'éviter de vous blesser lors de la réalisation d'une tâche.



ATTENTION : Ces informations vous permettront d'éviter d'endommager les composants lors de la réalisation d'une tâche.



IMPORTANT : Instructions que vous DEVEZ suivre pour mener une tâche à bien.



REMARQUE : Astuces et informations additionnelles pour vous aider à mener une tâche à bien.

Typographie

Texte en gras

Indique un menu ou un élément à sélectionner.

Italique

Met l'accent sur une phrase ou un mot.

<touche>

Une touche entourée par les symboles < et > indique une touche à presser.

Exemple : <Entrée> signifie que vous devez presser la touche Entrée.

<touche1>+<touche2>+<touche3>

Si vous devez presser deux touches ou plus simultanément, le nom des touches est lié par un signe (+).

Résumé des caractéristiques de la STRIX Z270F GAMING

<p>Processeur</p>	<p>Socket 1151 pour les processeurs de 6^e et 7^e génération Intel® Core™ i7/ Core™ i5/ Core™ i3/ Pentium®/ Celeron®</p> <p>Compatible avec les processeurs de 14nm</p> <p>Compatible avec la technologie Intel® Turbo Boost 2.0*</p> <p>* La compatibilité de ces éléments varie en fonction du type de processeur.</p> <p>** Rendez-vous sur le site www.asus.com pour consulter la liste des processeurs Intel® compatibles avec cette carte mère.</p>
<p>Chipset</p>	<p>Intel® Z270</p>
<p>Mémoire</p>	<p>4 x Slots DIMM pour un maximum de 64 Go Modules de mémoire DDR4 compatibles : 3866(OC)* / 3733(OC)* / 3600(OC)* / 3466(OC)* / 3400(OC)* / 3333(OC)* / 3300(OC)* / 3200(OC)* / 3000(OC)* / 2800(OC)* / 2666(OC)* / 2400(OC)* / 2133 MHz (non-ECC et un-buffered)</p> <p>Architecture mémoire Dual-Channel (bi-canal)</p> <p>Compatible avec la technologie Intel® Extreme Memory Profile (XMP)*</p> <p>* Le support Hyper DIMM dépend des caractéristiques physiques de chaque processeur. Consultez la liste officielle des modules de mémoire compatibles avec cette carte mère pour plus de détails.</p>
<p>Slots d'extension</p>	<p>2 x Slots PCIe 3.0/2.0 x 16 (en mode x16, x8/x8)</p> <p>1 x Slot PCIe 3.0/2.0 x 16 (en mode x4)</p> <p>4 x Slots PCIe 3.0/2.0 x 1</p>
<p>Sorties vidéo</p>	<p>Compatible avec les processeurs utilisant un chipset graphique intégré - Intel® HD Graphics</p> <p>Prise en charge de 3 écrans par le biais des ports DisplayPort / HDMI / DVI-D</p> <p>Résolution DisplayPort (1.2)* : 4096 x 2304 @60Hz</p> <p>Résolution HDMI : 4096 x 2160 @24Hz</p> <p>Résolution DVI-D : 1920 x 1200 @60Hz</p> <p>Compatible avec les technologies Intel® InTru™ 3D / Quick Sync Video / Clear Video HD Technology / Insider™</p> <p>Prend en charge jusqu'à 3 écrans simultanés</p> <p>Mémoire vidéo partagée maximum : 1024 Mo</p> <p>* Compatible DisplayPort 1.2 Multi-Stream Transport. Prise en charge de 3 moniteurs DisplayPort 1.2 en série</p>
<p>Technologie multi-GPU</p>	<p>NVIDIA® 2-Way SLI™</p> <p>AMD® 3-Way CrossFireX™</p>
<p>Interfaces de connexion arrière</p>	<p>2 x Ports USB 3.1 (1 Type-A, rouge ; 1 Type-C, sur le panneau d'E/S)</p> <p>1 x Port DVI</p> <p>1 x Port HDMI</p> <p>1 x Port DP</p> <p>1 x Port souris + clavier PS/2</p> <p>4 x Ports USB 3.0 (bleu)</p> <p>1 x Port ethernet (RJ-45) contre les surtensions</p> <p>5 x Prises audio</p> <p>1 x Port S/PDIF optique</p>

(continue à la page suivante)

Résumé des caractéristiques de la STRIX Z270F GAMING

Stockage	<p>Chipset Intel® Z270 Express compatible RAID 0, 1, 5, 10 et prise en charge de la technologie Intel® Rapid Storage 15</p> <ul style="list-style-type: none">- 6 x Connecteurs SATA 6.0 Gb/s- 1 x Interface M.2_1 (socket 3) (pour lecteurs M Key 2242/2260/2280/22100) (Mode SATA et PCIE 3.0 x 4)*- 1 x Interface M.2_2 (socket 3) (pour lecteurs M Key 2242/2260/2280) (Mode PCIE 3.0 x4)**- Compatible avec la mémoire Intel® Optane***- Technologie Intel® Smart Response**** <p>* Le socket M.2_1 partage le connecteur SATA_1 lors de l'utilisation de périphériques SATA M.2. Régler les paramètres du BIOS pour utiliser un périphérique SATA.</p> <p>** Le socket M.2_2 partage le connecteur SATA_56 lors de l'utilisation de périphériques PCIE M.2. en mode x4. Régler les paramètres du BIOS pour utiliser un périphérique SATA.</p> <p>***La technologie Intel® Optane est prise en charge uniquement sur les processeurs Intel® de 7^e génération. Avant d'utiliser des modules de mémoire Intel® Optane, vérifiez que les pilotes de la carte mère et le BIOS ont bien été mis à jour dans leur dernière version sur le site de support d'ASUS.</p> <p>**** Prise en charge soumise au type de processeur installé.</p>
Audio	<p>CODEC HD Audio ROG SupremeFX S1220A (8 canaux)</p> <ul style="list-style-type: none">- Prend en charge jusqu'à 32-Bit / 192 kHz*- Impedance sense pour les sorties casque audio avants et arrières- Audio de grande qualité avec un rapport S/B de 120 dB pour le port de sortie audio et de 113 dB pour le port d'entrée audio- Technologie de blindage SupremeFX Shielding™- Double amplificateur pour casque- Prise en charge de la détection et de la réaffectation (en façade uniquement) des prises audio ainsi que de la multidiffusion des flux audio- Sortie S/PDIF optique <p>Fonctionnalités Audio :</p> <ul style="list-style-type: none">- Sonic Radar III- Sonic Studio III <p>* En raison de certaines limitations de la bande passante HDA, la configuration audio 8 ne prend pas en charge 32-Bit / 192 kHz</p>
USB	<p>Intel® Z270* :</p> <ul style="list-style-type: none">- 6 x Ports USB 3.0 (4 sur le panneau d'E/S, bleu + 2 au milieu)- 6 x Ports USB 2.0* <p>* 2 x Ports USB 2.0 au milieu de la carte partagent le port d'extension ROG (ROG_EXT).</p> <p>Contrôleur ASMedia USB 3.1* :</p> <ul style="list-style-type: none">- 2 x Ports USB 3.1 (1 Type-A, rouge ; 1 Type-C, sur le panneau d'E/S) <p>* Sortie d'alimentation 3A</p>

(continue à la page suivante)

Résumé des caractéristiques de la STRIX Z270F GAMING

Réseau filaire	Contrôleur Gigabit Intel® I219-V – double interconnexion entre le contrôleur réseau embarqué et le PHY (Physical Layer) ASUS LANGuard Technologie ROG GameFirst
Fonctionnalités spéciales	Optimisation des performances 5-Way Optimization - Optimisation de l'ensemble du système d'un seul clic ! Consolide parfaitement de meilleures performances du processeur, des économies d'énergie, la commande de puissance numérique, le refroidissement du système et l'utilisation des applications. Digi+VRM EPU - EPU TPU - Auto Tuning, TurboV, GPU Boost Fan Xpert 4 Fonctionnalité d'optimisation automatique des ventilateurs ASUS EZ DIY - ASUS CrashFree BIOS 3 - ASUS EZ Flash 3 ASUS Q-Design - Q-Shield - Q-LED (CPU, DRAM, VGA, Boot Device LED) - Q-Slot - Q-DIMM Gamer's Guardian - SafeSlot - DIGI+ VRM - Protection de la DRAM contre les surtensions - Fonctionnalité ESD Guards pour les ports VGA, LAN, Audio, KBMS et USB 3.0 / 2.0 - Composants extrêmement durables - Plaque E/S arrière en acier inoxydable Fonctionnalités exclusives - Contrôle de l'éclairage Aura - Éléments imprimables en 3D - AI Suite 3 - AI Charger

(continue à la page suivante)

Résumé des caractéristiques de la STRIX Z270F GAMING

Fonctionnalités exclusives ROG	ROG RAMCache II ROG GameFirst IV* ROG CPU-Z ROG Overwolf ROG Clonedrive * ROG GameFirst IV est disponible uniquement sous Windows® 10/8.1 (versions 64 bits).
Interfaces de connexion internes	1 x Connecteur USB 3.0 (pour 2 ports USB 3.0 supplémentaires) 3 x Connecteurs USB 2.0 (pour 6 ports USB 2.0 supplémentaires) (Un connecteur partage le connecteur ROG_EXT) 6 x Connecteurs SATA 6 Gb/s 1 x Connecteur d'extension ROG (ROG_EXT) 1 x Connecteur pour ventilateur H_AMP_FAN (4 broches) 1 x Connecteur pour ventilateur AIO_PUMP (4 broches) 1 x Connecteur pour ventilateur du processeur à 4 broches 1 x Connecteur pour ventilateur du processeur optionnel à 4 broches (CPU_OPT) 2 x Connecteurs pour ventilateur du châssis à 4 broches 1 x Connecteur pour ventilateur d'extension à 5 broches 1 x Connecteur d'alimentation EATX (24 broches) 1 x Connecteur d'alimentation EATX 12V (8 broches) 1 x Interface M.2_1 (socket 3) (pour lecteurs M Key 2242/2260/2280/22110) (Mode SATA et PCIE) 1 x Interface M.2_2 (socket 3) (pour lecteurs M Key 2242/2260/2280) (Mode PCIE uniquement) 1 x Connecteur pour port audio en façade (AAFP) 1 x Connecteur COM 2 x Connecteurs RGB 1 x Connecteur TPM 1 x Connecteur panneau système 1 x Connecteur pour câble à thermistance 1 x Cavalier de surtension du processeur (CPU_OV) 1 x Cavalier Clear CMOS (2 broches)
BIOS	Flash ROM 128 Mb, UEFI AMI BIOS, PnP, WfM 2.0, SM BIOS 3.0, ACPI 6.0, BIOS multilingue, ASUS EZ Flash 3, CrashFree BIOS 3, F11 (Assistant EZ Tuning), raccourci F6 (Q-Fan), F3 (Favoris), Historique des modifications, F12 (Impression écran), Infos de SPD ASUS (Serial Presence Detect).
Gérabilité réseau	WfM 2.0, DMI 3.0, WOL par PME, PXE

(continue à la page suivante)

Résumé des caractéristiques de la STRIX Z270F GAMING

Logiciels	Pilotes Utilitaires ASUS EZ Update Logiciel anti-virus (version OEM)
Systèmes d'exploitation compatibles	Windows® 10 (64 bits) Windows® 8.1 (64 bits)* Windows® 7* * Windows® 8.1 (64 bits) et Windows® 7 (32/64 bits) sont pris en charge par les processeurs Intel® de 6^e génération uniquement.
Format	Format ATX : 30,5 cm x 24,4 cm



Les caractéristiques sont sujettes à modifications sans préavis. Visitez le site internet d'ASUS pour consulter la dernière liste des caractéristiques de cette carte mère.

Contenu de la boîte

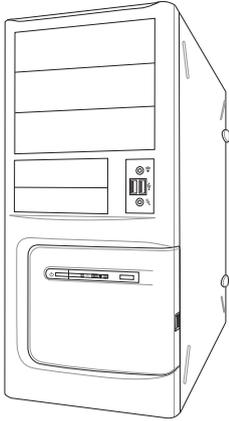
Vérifiez la présence des éléments suivants dans l'emballage de votre carte mère.

Carte mère	STRIX Z270F GAMING
Câbles	4 x Câbles SATA 6 Gb/s 1 x Pont HB SLI™ (2-WAY-M) 1 x Câble d'extension LED RGB
Accessoires	1 x Cache E/S 1 x Kit d'installation du processeur 1 x Kit d'étiquettes de câbles ROG 1 x Autocollant ROG Strix 1 x Kit de montage impression 3D 1 x Kit de vis M.2 1 x Coaster ROG
Lecteur application	DVD de support pour cartes mères ROG
Documentation	Manuel de l'utilisateur

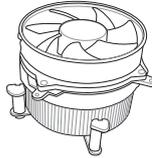


Si l'un des éléments ci-dessus est endommagé ou manquant, veuillez contacter votre revendeur.

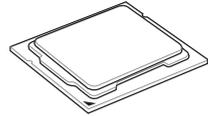
Outils et composants additionnels pour monter un ordinateur de bureau



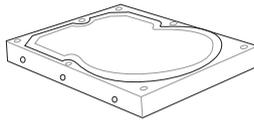
Châssis d'ordinateur



Ventilateur du processeur compatible Intel® au format 1151



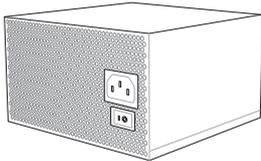
Processeur Intel® au format 1151



Disque(s) dur(s) SATA



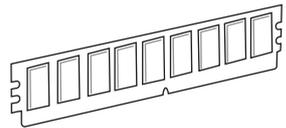
Tournevis Phillips (cruciforme)



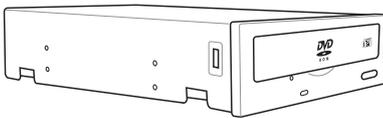
Bloc d'alimentation



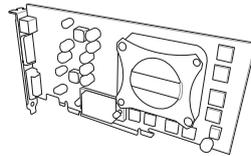
1 sachet de vis



Module(s) de mémoire



Lecteur optique SATA (optionnel)



Carte(s) graphique(s)



Les outils et composants illustrés dans le tableau ci-dessus ne sont pas inclus avec la carte mère.

Introduction au produit

1

1.1 Vue d'ensemble de la carte mère

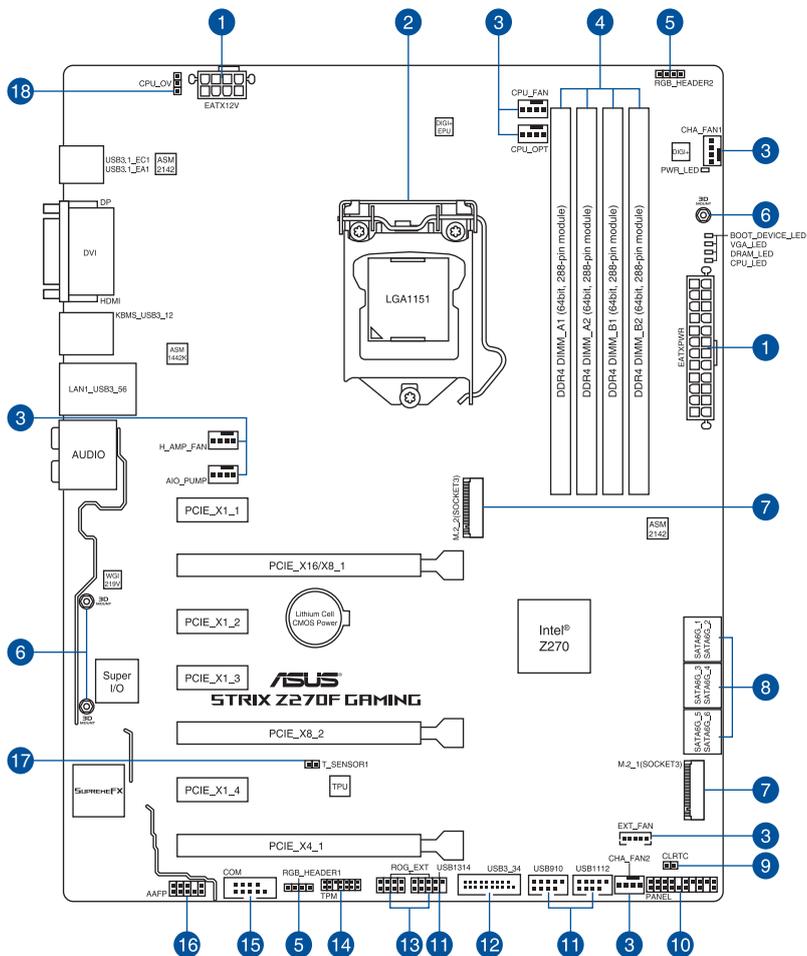
1.1.1 Avant de commencer

Suivez les précautions ci-dessous avant d'installer la carte mère ou d'en modifier les paramètres.



-
- Débranchez le câble d'alimentation de la prise murale avant de toucher les composants.
 - Utilisez un bracelet antistatique ou touchez un objet métallique relié au sol (comme l'alimentation) pour vous décharger de toute électricité statique avant de toucher aux composants.
 - Tenez les composants par les coins pour éviter de toucher les circuits imprimés.
 - Quand vous désinstallez le moindre composant, placez-le sur une surface antistatique ou remettez-le dans son emballage d'origine.
 - Avant d'installer ou de désinstaller un composant, assurez-vous que l'alimentation ATX est éteinte et que le câble d'alimentation est bien débranché. Ne pas suivre cette précaution peut endommager la carte mère, les périphériques et/ou les composants.
-

1.1.2 Schéma de la carte mère



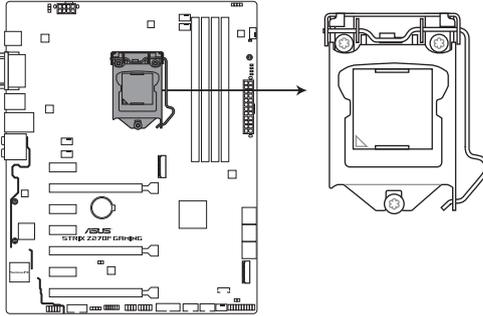
Reportez-vous aux sections 1.1.8 Connecteurs internes et 2.2.1 Connecteurs arrière pour plus d'informations sur les connecteurs internes et externes.

Contenu du schéma

Connecteurs/Cavaliers/Boutons et interrupteurs/Ports	Page
1. Connecteurs d'alimentation ATX (24-pin EATXPWR; 8-pin EATX12V)	1-17
2. Interface de connexion pour processeur LGA1151	1-4
3. Connecteurs pour ventilateurs et pompe à eau (4-pin CPU_FAN; 4-pin CPU_OPT; 4-pin AIO_PUMP; 4-pin H_AMP_FAN; 5-pin EXT_FAN; 4-pin CHA_FAN1-2)	1-16
4. Slots DIMM DDR4	1-5
5. Connecteurs RGB (4-pin RGB_HEADER1-2)	1-19
6. Kit de fixation 3D	2-14
7. Sockets M.2 (M.2_1; M.2_2)	1-18
8. Connecteurs SATA 6.0 Gb/s Intel® (7-pin SATA6G_12, SATA6G_34, SATA6G_56)	1-12
9. Cavalier Clear CMOS (2-pin CLRTC)	1-9
10. Connecteur panneau système (20-3 pin PANEL)	1-20
11. Connecteurs USB 2.0 (10-1 pin USB1314, USB910, USB1112)	1-15
12. Connecteur USB 3.0 (20-1 pin USB3_34)	1-14
13. Connecteur d'extension ROG (18-1 pin ROG_EXT)	1-13
14. Connecteur TPM (14-1 pin TPM)	1-14
15. Connecteur COM (10-1 pin COM)	1-21
16. Connecteur pour port audio en façade (10-1 pin AAFP)	1-13
17. Connecteur pour câble à thermistance (2-pin T_SENSOR1)	1-18
18. Cavalier de surtension du processeur (3-pin CPU_OV)	1-10

1.1.3 Processeur

La carte mère est livrée avec un socket LGA1151 conçu pour l'installation d'un processeur Intel® Core™ i7 / Core™ i5 / Core™ i3 / Pentium™ / Celeron™ de 6^e et 7^e génération.



STRIX Z270F GAMING CPU LGA1151



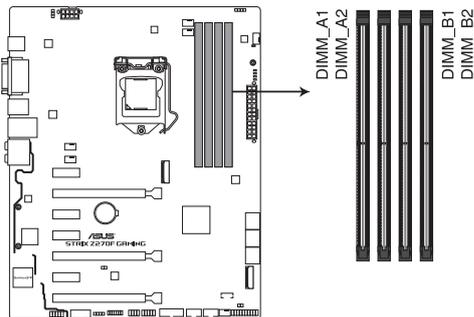
- Assurez-vous que tous les câbles sont débranchés lors de l'installation du processeur.
- Lors de l'achat de la carte mère, vérifiez que le couvercle PnP est bien placé sur l'interface de connexion du processeur et que les broches de ce dernier ne sont pas pliées. Contactez immédiatement votre revendeur si le couvercle PnP est manquant ou si vous constatez des dommages sur le couvercle PnP, sur l'interface de connexion, sur les broches ou sur les composants de la carte mère. ASUS prendra en charge les frais de réparation si le dommage a été causé par le transport/transit du produit.
- Conservez bien le couvercle après avoir installé la carte mère. ASUS ne traitera les requêtes de RMA (Autorisation de retour des marchandises) que si la carte mère est renvoyée avec le couvercle placé sur le socket LGA1151.
- La garantie du produit ne couvre pas les dommages infligés aux broches de l'interface de connexion du processeur s'ils résultent d'une mauvaise installation ou d'un mauvais retrait, ou s'ils ont été infligés par un mauvais positionnement, par une perte ou par une mauvaise manipulation ou retrait du couvercle PnP de protection de l'interface de connexion.

1.1.4 Mémoire système

La carte mère est livrée avec quatre slots DIMM destinés à l'installation de modules de mémoire DDR4 (Double Data Rate 4).

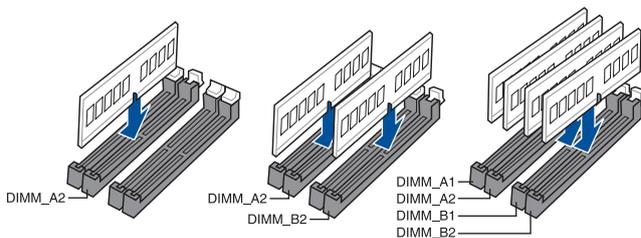


Un module DDR4 s'encoche différemment d'un module DDR3 / DDR2 / DDR. NE PAS installer de module de mémoire DDR3, DDR2 ou DDR sur les slots DIMM destinés aux modules DDR4.



STRIX Z270F GAMING 288-pin DDR4 DIMM socket

Configurations mémoire recommandées



Configurations mémoire

Vous pouvez installer des modules de mémoire DDR4 un-buffered et non-ECC de 1 Go, 2 Go, 4 Go, 8 Go et 16 Go sur les interfaces de connexion DDR4.



- Vous pouvez installer des modules de mémoire de tailles variables dans le canal A et B. Le système se chargera de mapper la taille totale du canal de plus petite taille pour les configurations Dual-Channel (Bi-Canal). Tout excédent de mémoire du canal le plus grand est alors mappé pour fonctionner en Single-Channel (Canal unique).
- En raison d'une limitation d'adressage mémoire sur les systèmes d'exploitation Windows® 32 bits, seuls 3 Go de mémoire ou moins peuvent être utilisés si vous installez un total de 4 Go de mémoire sur la carte mère. Pour utiliser la mémoire de manière optimale, nous vous recommandons d'effectuer une des opérations suivantes :
 - a) Si vous utilisez un système d'exploitation Windows® 32 bits, installez un maximum de 3 Go de mémoire système.
 - b) Installez un système d'exploitation Windows® 64 bits si vous souhaitez installer 4 Go ou plus de mémoire sur la carte mère.
 - c) Pour plus de détails, consultez le site de Microsoft® : <http://support.microsoft.com/kb/929605/en-us>.
- Le ventilateur destiné à la mémoire peut varier en fonction des modèles. Vérifiez que le ventilateur de la mémoire est bien adapté à la carte mère

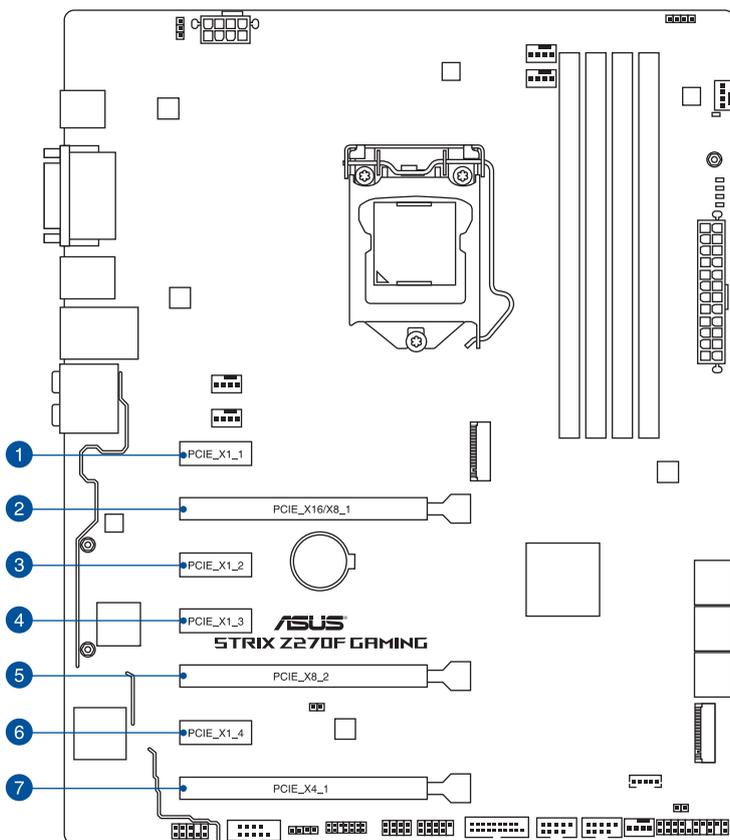


- La fréquence de fonctionnement par défaut de la mémoire dépend de son SPD. Par défaut, certains modules de mémoire peuvent fonctionner à une fréquence inférieure à la valeur indiquée par le fabricant.
- Les modules de mémoire ont besoin d'un meilleur système de refroidissement pour fonctionner de manière stable en charge maximale (4 modules de mémoire) ou en overlocking.
- Les modules de mémoire dont la fréquence est supérieure à 2133 MHz et leur minutage ou profil XMP ne correspondent pas au standard JEDEC. La stabilité et compatibilité de ces modules de mémoire varient en fonction des capacités du processeur et de ses composants.
- Installez toujours des modules de mémoire dotés de la même latence CAS. Pour une compatibilité optimale, il est recommandé d'installer des barrettes mémoire identiques ou partageant le même code de données. Consultez votre revendeur pour plus d'informations.
- ASUS offre exclusivement la prise en charge de la fonction Hyper DIMM.
- Le support Hyper DIMM dépend des caractéristiques physiques de chaque processeur. Chargez les paramètres X.M.P ou D.O.C.P dans le BIOS pour la prise en charge d'Hyper DIMM.
- Visitez le site Web d'ASUS pour la dernière liste des fabricants de modules de mémoire compatibles avec cette carte mère.

1.1.5 Slots d'extension



Assurez-vous d'avoir bien débranché le câble d'alimentation avant d'ajouter ou de retirer des cartes d'extension. Manquer à cette précaution peut vous blesser et endommager les composants de la carte mère.



N°.	Description
1	Slot PCIe_x1_1
2	Slot PCIe_x16/x8_1
3	Slot PCIe_x1_2
4	Slot PCIe_x1_3
5	Slot PCIe_x8_2
6	Slot PCIe_x1_4
7	Slot PCIe_x4_1

Configuration VGA	Mode de fonctionnement PCI Express 3.0	
	PCIe_x16/x8_1	PCIe_x8_2
Une carte VGA/PCIe	x 16 (recommandé pour une carte VGA)	N/D
Deux cartes VGA/PCIe	x8	x8



- Il est recommandé d'utiliser un bloc d'alimentation pouvant fournir une puissance électrique adéquate lors de l'utilisation des technologies CrossFireX™ ou SLI™.
- Connectez un ventilateur du châssis au connecteur CHA_FAN1-2 de la carte mère lors de l'utilisation de multiples cartes graphiques pour un meilleur environnement thermique.

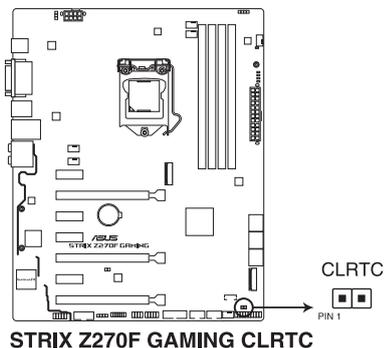
Assignment des IRQ pour cette carte mère

	A	B	C	D	E	F	G	H
PCIe_x1_1	partagé	-	-	-	-	-	-	-
PCIe_x16/x8_1	partagé	-	-	-	-	-	-	-
PCIe_x1_2	-	-	partagé	-	-	-	-	-
PCIe_x1_3	-	partagé	-	-	-	-	-	-
PCIe_x8_2	-	partagé	-	-	-	-	-	-
PCIe_x1_4	-	-	-	partagé	-	-	-	-
PCIe_x4_1	partagé	-	-	-	-	-	-	-
Contrôleur XHCI	partagé	-	-	-	-	-	-	-
Contrôleur SATA	partagé	-	-	-	-	-	-	-
Contrôleur HD Audio	partagé	-	-	-	-	-	-	-
Contrôleur SMBUS	partagé	-	-	-	-	-	-	-
Contrôleur réseau Intel® I219V	-	-	-	partagé	-	-	-	-
Contrôleur ASMedia 2142_1	partagé	-	-	-	-	-	-	-

1.1.6 Cavaliers

1. Cavalier Clear CMOS (2-pin CLRTC)

Ce cavalier vous permet d'effacer la mémoire RTC (Real Time Clock) du CMOS. La mémoire CMOS stocke les éléments suivants : la date, l'heure et les paramètres du BIOS. La pile bouton intégrée alimente les données de la mémoire vive du CMOS, incluant les paramètres système tels que les mots de passe.



Pour effacer la mémoire RTC :

1. Éteignez l'ordinateur, débranchez le cordon d'alimentation et retirez la pile de la carte mère.
2. Court-circuitez les broches 1-2 à l'aide d'un objet métallique ou d'un capuchon de cavalier pendant 5 à 10 secondes.
3. Remplacez la pile, branchez le cordon d'alimentation et démarrez l'ordinateur.
4. Maintenez enfoncée la touche **<Suppr.>** du clavier lors du démarrage et entrez dans le BIOS pour saisir à nouveau les données.



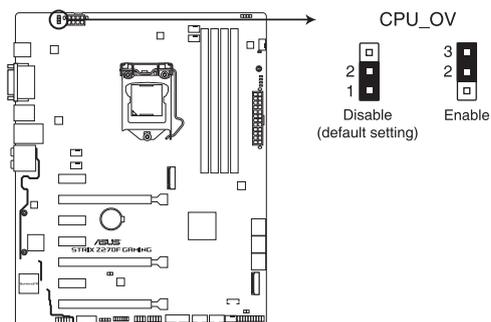
Ne retirez jamais le capuchon du cavalier CLRTC de sa position par défaut, sauf en cas d'effacement de la mémoire RTC CMOS. Retirer le capuchon peut causer un échec de démarrage du système !



- Si les instructions ci-dessus ne permettent pas d'effacer la mémoire RTC, retirez la pile intégrée et déplacez à nouveau le cavalier pour effacer les données de la mémoire RTC CMOS. Puis, réinstallez la pile.
- Vous n'avez pas besoin d'effacer la mémoire RTC lorsque le système se bloque suite à un overclocking. Dans ce dernier cas, utilisez la fonction C.P.R. (CPU Parameter Recall). Éteignez et redémarrez le système afin que le BIOS puisse automatiquement restaurer ses valeurs par défaut.
- Débranchez l'alimentation pour activer la fonction C.P.R. Éteignez puis rallumez la source d'alimentation ou débranchez puis rebranchez le cordon d'alimentation avant de redémarrer le système.

2. Cavalier de surtension du processeur (3-pin CPU_OV)

Ce cavalier vous permet de régler une tension du processeur plus élevée de sorte à obtenir un overlocking plus flexible. Placez le capuchon de cavalier sur les broches 2-3 pour obtenir plus de réglages de tension. Pour restaurer les valeurs par défaut, placez le capuchon de cavalier sur les broches 1-2.

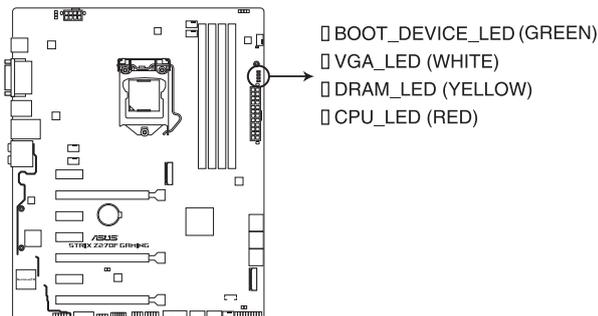


STRIX Z270F GAMING CPU_OV setting

1.1.7 Témoins lumineux de la carte mère

1. Témoins du POST

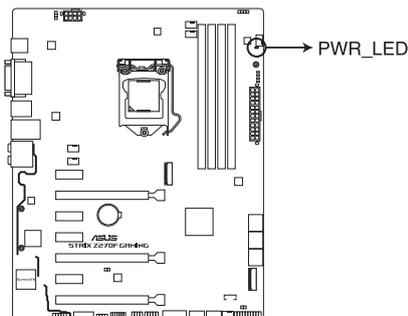
Ces voyants vérifient les composants clés (processeur, DRAM, carte VGA ainsi que les périphériques de démarrage) en séquence au démarrage de la carte mère. Si une erreur est détectée, le voyant correspondant s'allume jusqu'à ce que le problème soit résolu.



**STRIX Z270F GAMING CPU/ DRAM/
BOOT_DEVICE/ VGA LED**

2. LED d'alimentation

La carte mère est livrée avec une LED qui s'allume lorsque le système est sous tension, en veille ou en mode "soft-off". Elle vous rappelle qu'il faut bien éteindre le système et débrancher le câble d'alimentation avant de connecter ou de déconnecter le moindre composant sur la carte mère. L'illustration ci-dessous indique l'emplacement de cette LED.



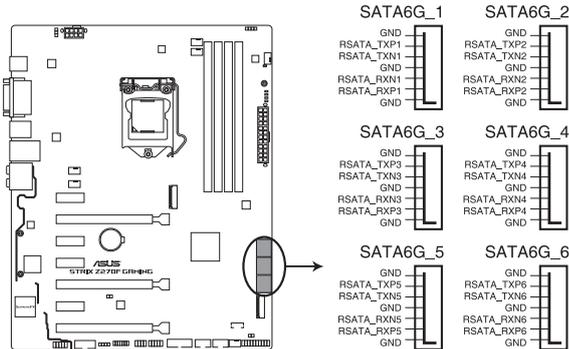
STRIX Z270F GAMING PWR_LED

1.1.8 Connecteurs internes

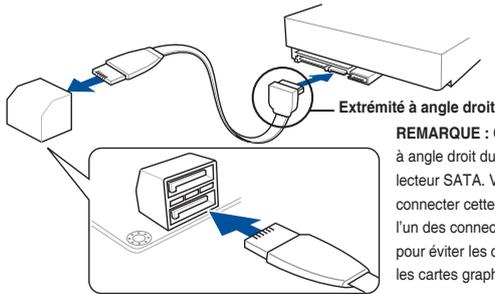
1. Connecteurs SATA 6.0 Gb/s Intel® (7-pin SATA6G_12, SATA 6G_34, SATA 6G_56)

Ces connecteurs sont destinés à des câbles Serial ATA pour la connexion de disques durs Serial ATA 6.0 Gb/s.

L'installation de disques durs Serial ATA permet de créer des volumes RAID 0, 1, 5 et 10 par le biais de la technologie Intel® Rapid Storage.



STRIX Z270F GAMING Intel® SATA 6 Gb/s connectors



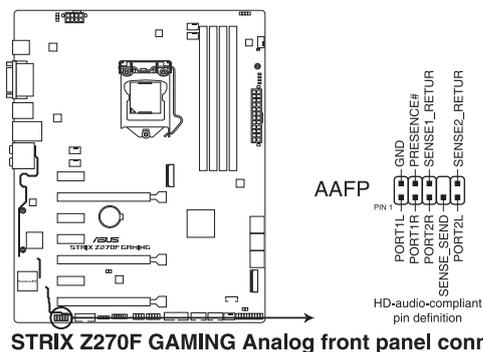
REMARQUE : Connectez l'extrémité à angle droit du câble SATA à votre lecteur SATA. Vous pouvez aussi connecter cette extrémité du câble à l'un des connecteurs SATA embarqués pour éviter les conflits mécaniques avec les cartes graphiques de grande taille.



- Ces connecteurs sont réglés en mode **[AHCI]** par défaut. Si vous souhaitez créer une configuration RAID Serial ATA via ces connecteurs, réglez le mode SATA du BIOS sur **[Intel RST Premium With Intel Optane System Acceleration (RAID)]**.
- Avant de créer un volume RAID, consultez le guide de configuration RAID inclus dans le dossier Manual du DVD de support.

2. Connecteur pour port audio en façade (10-1 pin AAFP)

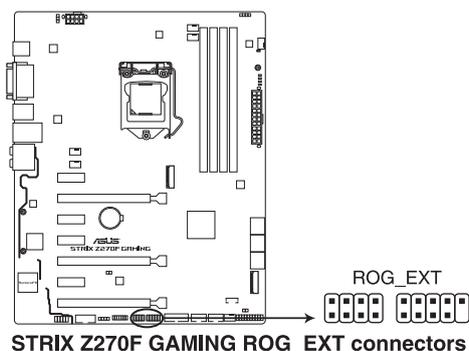
Ce connecteur est dédié au module E/S audio disponible en façade de certains boîtiers d'ordinateurs et prend en charge la norme HD Audio. Branchez le câble du module E/S audio en façade à ce connecteur.



Il est recommandé de brancher un module HD Audio sur ce connecteur pour bénéficier d'un son de qualité HD.

3. Connecteur d'extension ROG (18-1 pin ROG_EXT)

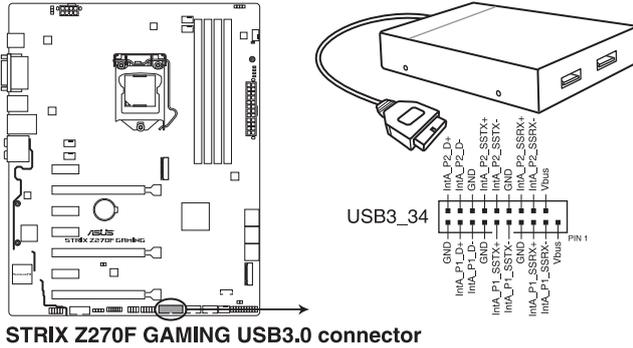
Ce connecteur est destiné à la Front Base.



- La Front Base est vendue séparément.
- La prise en charge de la Front Base varie en fonction des différentes plateformes.
- Visitez le site internet www.asus.com pour plus d'informations sur les périphériques et la dernière liste de compatibilité.

4. Connecteur USB 3.0 (20-1 pin USB3_34)

Ce connecteur est dédié à la connexion de ports USB 3.0 supplémentaires. Il est conforme à la norme USB 3.0 qui peut supporter un débit allant jusqu'à 5 Gb/s. Si le panneau avant de votre châssis intègre un port USB 3.0, vous pouvez utiliser ce port pour brancher un périphérique USB 2.0.



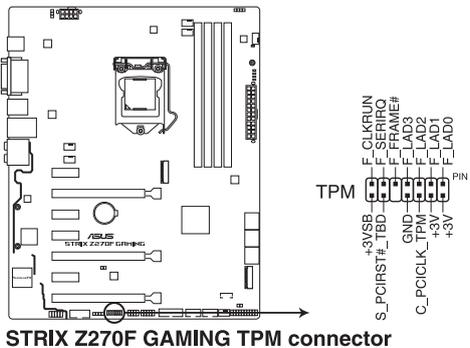
STRIX Z270F GAMING USB3.0 connector



Le module USB 3.0 est vendu séparément.

5. Connecteur TPM (14-1 pin TPM)

Ce connecteur est compatible avec le système Trusted Platform Module (TPM), permettant de stocker en toute sécurité les clés et certificats numériques, les mots de passe et les données. Un système TPM aide aussi à accroître la sécurité d'un réseau, protéger les identités numériques et garantir l'intégrité de la plateforme.



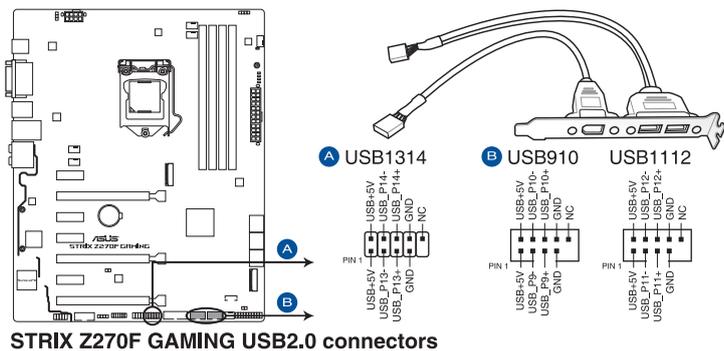
STRIX Z270F GAMING TPM connector



Le module TPM est vendu séparément.

6. Connecteurs USB 2.0 (10-1 pin USB1314, USB910, USB1112)

Ces connecteurs sont dédiés à des ports USB 2.0. Connectez le câble du module USB à l'un de ces connecteurs, puis installez le module dans un slot à l'arrière du châssis. Ces ports sont conformes à la norme USB 2.0 qui peut supporter un débit de 480 Mb/s.



Ne connectez pas de câble 1394 aux ports USB. Le faire peut endommager la carte mère !



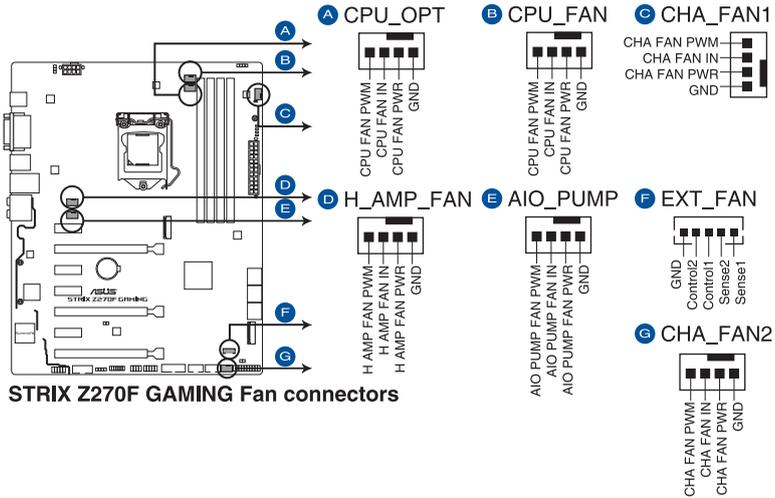
Le module USB 2.0 est vendu séparément.

7. Connecteurs pour ventilateurs et pompe à eau (4-pin CPU_FAN; 4-pin CPU_OPT; 4-pin AIO_PUMP; 4-pin H_AMP_FAN; 5-pin EXT_FAN; 4-pin CHA_FAN1-2)

Connectez les câbles des ventilateurs à ces connecteurs sur la carte mère en vous assurant que le fil noir de chaque câble corresponde à la broche de terre de chaque connecteur.



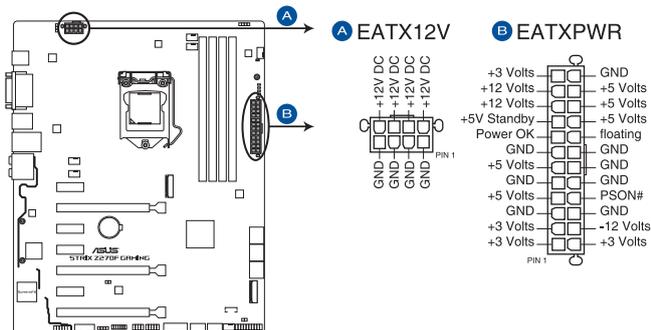
- N'oubliez pas de connecter le câble du ventilateur du processeur au connecteur CPU_Fan de la carte mère. Une circulation de l'air insuffisante peut endommager les composants de la carte mère. Ce connecteur n'est pas un cavalier ! Ne placez pas de capuchon de cavalier sur ce connecteur !
- Vérifiez que le câble d'alimentation du ventilateur dédié au processeur est bien branché sur le connecteur CPU_FAN de la carte mère.



- Le connecteur CPU_FAN prend en charge les ventilateurs du processeur d'une puissance maximale de 1A (12 W).
- Le connecteur de ventilation EXT_FAN prend en charge 2 des 5 sources du capteur thermique.
- Pour plus de détails sur l'installation de ventilateurs supplémentaires, consultez la section **2.1.8 Installer une carte d'extension**.
- Pour des fonctionnalités Q-Fan optimisées, il est recommandé d'utiliser des ventilateurs PWM à 4 broches lorsque vous souhaitez connecter des ventilateurs puissants (1A ou plus) sur le connecteur H_AMP_FAN.
- N'oubliez pas de désactiver les fonctionnalités Q-Fan si vous souhaitez connecter des ventilateurs DC puissants à 3 broches (1A ou plus) sur le connecteur H_AMP_FAN.
- Connectez le ventilateur de votre kit de watercooling sur le connecteur AIO_PUMP.

8. Connecteurs d'alimentation ATX (24-pin EATXPWR; 8-pin EATX12V)

Ces connecteurs sont destinés aux prises d'alimentation ATX. Les prises d'alimentation ont été conçues pour être insérées dans ces connecteurs dans un seul sens. Trouvez le bon sens et appuyez fermement jusqu'à ce que la prise soit bien en place.



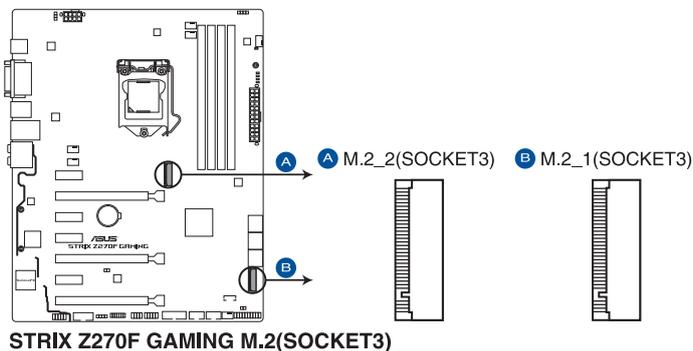
STRIX Z270F GAMING ATX power connectors



- Pour un système totalement configuré, nous vous recommandons d'utiliser une alimentation conforme aux caractéristiques ATX 12 V 2.0 (et versions ultérieures), et qui fournit au minimum 350 W.
- N'oubliez pas de connecter la prise EATX12V 8 broches. Sinon, le système ne démarrera pas.
- Une alimentation plus puissante est recommandée lors de l'utilisation d'un système équipé de plusieurs périphériques. Le système pourrait devenir instable, voire ne plus démarrer du tout, si l'alimentation est inadéquate.
- Si vous souhaitez utiliser deux/trois cartes graphiques PCI Express x16, utilisez une unité d'alimentation pouvant délivrer 1000 W ou plus pour assurer la stabilité du système.

9. Sockets M.2 (M.2_1; M.2_2)

Ces interfaces permettent d'installer des modules M.2 SSD.



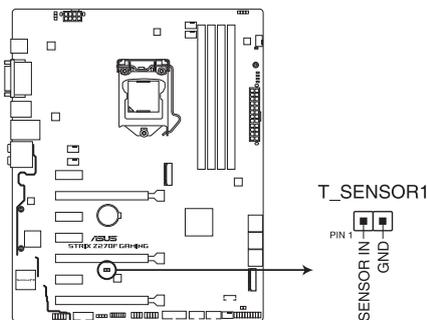
- Le socket M.2_1 prend en charge les modules PCIe 3.0 en mode x4 et SATA (pour lecteurs M Key 2242/2260/2280/22110) (PCIe et SATA uniquement).
- Le socket M.2_2 prend en charge les modules PCIe 3.0 en mode x4 (pour lecteurs M Key 2242/2260/2280) (PCIe uniquement).
- Ces sockets sont compatibles avec technologie Intel® Rapid Storage (IRST).



Le module SSD M.2 est vendu séparément.

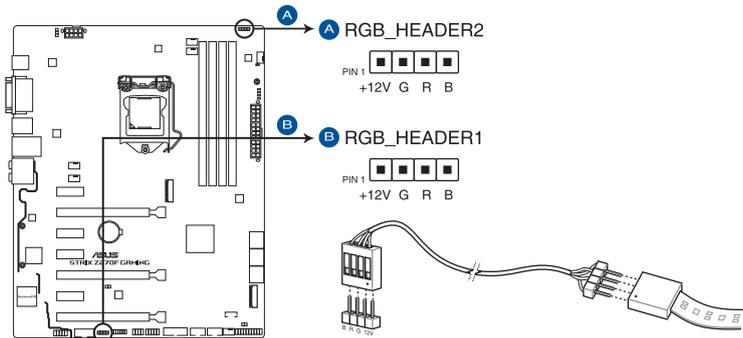
10. Connecteur pour câble à thermistance (2-pin T_SENSOR1)

Ce connecteur est destiné à un câble à thermistance vous permettant de surveiller la température de certains périphériques ou des composants essentiels de la carte mère. Connectez le câble à thermistance et placez le capteur sur un périphérique ou composant de la carte mère pour détecter sa température.



11. Connecteurs RGB (4-pin RGB_HEADER1-2)

Ces connecteurs sont dédiés aux bandes LED RGB.



STRIX Z270F GAMING RGB_HEADER connectors



L'en-tête RGB prend en charge 5050 bandes de LED multicolores RGB (12V / G / R / B), avec une puissance nominale maximale de 2A (12V), et pas plus de 2 m.



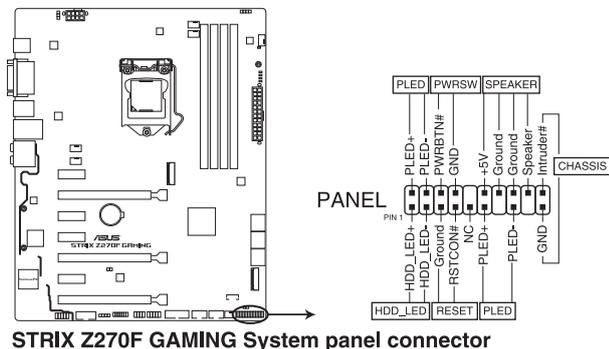
Avant d'installer ou de désinstaller un composant, assurez-vous que l'alimentation ATX est éteinte et que le câble d'alimentation est bien débranché. Ne pas suivre cette précaution peut endommager la carte mère, les périphériques et/ou les composants.



- L'éclairage et les couleurs réels varient en fonction de la bande LED.
- Si votre bande LED ne s'allume pas, vérifiez que le câble d'extension LED RGB et la bande LED RGB sont connectés dans le bon sens, et que le connecteur 12V est aligné avec l'en-tête 12V de la carte mère.
- La bande LED s'allume uniquement lorsque le système est en cours de fonctionnement.
- Les bandes LED sont vendues séparément.

12. Connecteur panneau système (20-3 pin PANEL)

Ce connecteur est compatible avec plusieurs fonctions intégrées au châssis.



- **LED d'alimentation système (PLED 2 broches ou 3-1 broches)**

Ce connecteur à 2 broches ou 3-1 broches est destiné à la LED d'alimentation système. Branchez le câble de la LED d'alimentation du châssis à ce connecteur. La LED d'alimentation système s'allume lorsque vous démarrez le système et clignote lorsque ce dernier est en veille.

- **LED d'activité HDD (2-pin HDD_LED)**

Ce connecteur à 2 broches est dédié à la LED d'activité HDD (activité du disque dur). Branchez le câble de la LED d'activité HDD à ce connecteur. La LED HDD s'allume ou clignote lorsque des données sont lues ou écrites sur le disque dur.

- **Connecteur haut-parleur d'alerte système (4-pin SPEAKER)**

Ce connecteur à 4 broches est dédié au petit haut-parleur d'alerte du boîtier. Ce petit haut-parleur vous permet d'entendre les bips d'alerte système.

- **Bouton d'alimentation ATX/Soft-off (2-pin PWR_SW)**

Ce connecteur est dédié au bouton d'alimentation du système. Appuyer sur le bouton d'alimentation (power) allume le système ou passe le système en mode VEILLE ou SOFT-OFF en fonction des réglages du BIOS. Appuyer sur le bouton d'alimentation pendant plus de quatre secondes lorsque le système est allumé éteint le système.

- **Bouton de réinitialisation (2-pin RESET)**

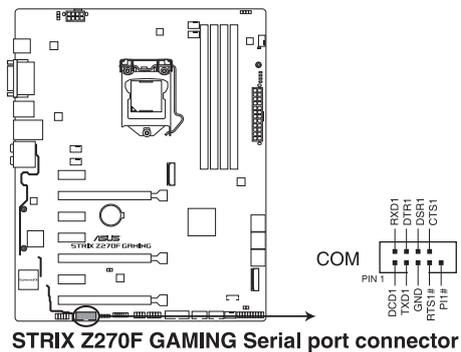
Ce connecteur à 2 broches est destiné au bouton de réinitialisation du boîtier. Il sert à redémarrer le système sans l'éteindre.

- **Connecteur pour détecteur d'intrusion (2-pin CHASSIS)**

Ce connecteur est fait pour connecter un détecteur d'intrusion intégré au châssis. Connectez le câble du détecteur d'intrusion ou du switch à ce connecteur. Le détecteur enverra un signal de haute intensité à ce connecteur si un composant du boîtier est enlevé ou déplacé. Le signal généré est détecté comme étant une intrusion du châssis.

13. Connecteur COM (10-1 pin COM)

Ce connecteur est réservé à un port série (COM). Connectez le câble du module de port série à ce connecteur, puis installez le module sur un slot PCI libre à l'arrière du châssis.



Le module COM est vendu séparément.

Procédures d'installation de base

2

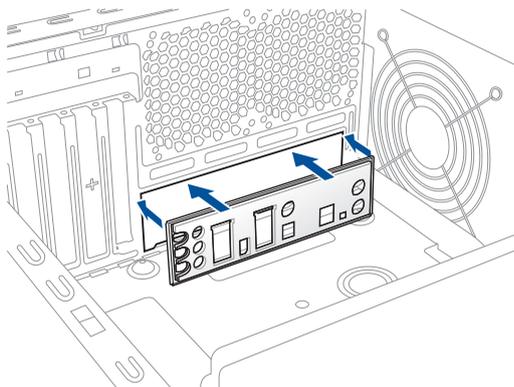
2.1 Monter votre ordinateur



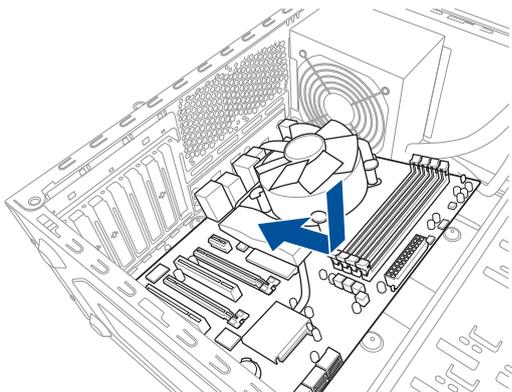
Les illustrations de cette section sont uniquement données à titre indicatif. La disposition des composants de la carte mère peut varier en fonction des modèles. Les étapes d'installation sont toutefois identiques.

2.1.1 Installer la carte mère

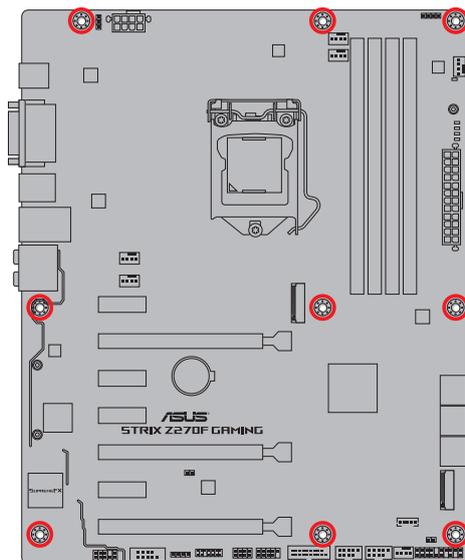
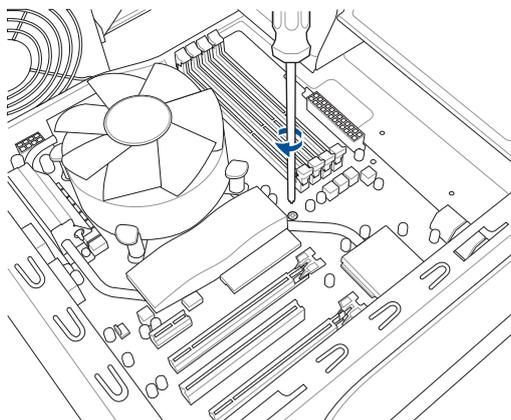
1. Placez la plaque d'E/S métallique ASUS sur l'ouverture dédiée à l'arrière de votre châssis d'ordinateur.



2. Placez la carte mère dans le châssis en vous assurant que ses ports d'E/S (entrée/sortie) sont alignés avec la zone d'E/S du châssis.



3. Placez neuf (9) vis dans les pas de vis (marqués d'un cercle rouge sur l'illustration ci-dessous) pour sécuriser la carte mère au châssis.

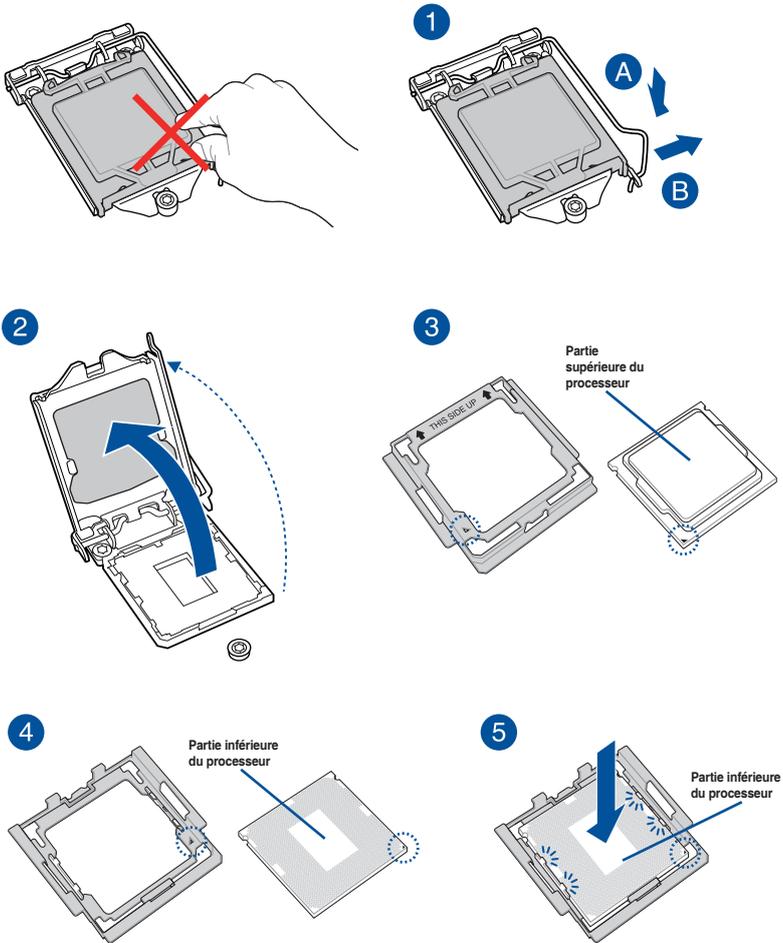


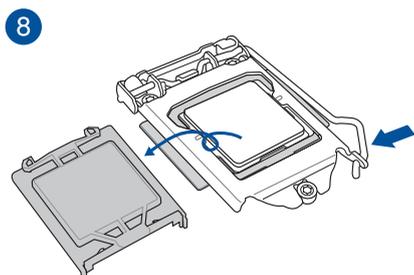
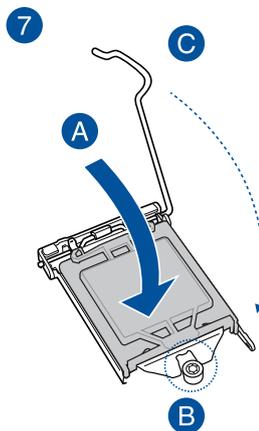
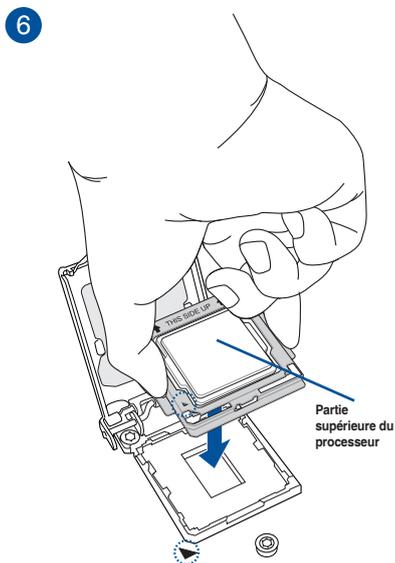
Ne vissez pas trop fort ! Vous risqueriez d'endommager la carte mère.

2.1.2 Installer le processeur



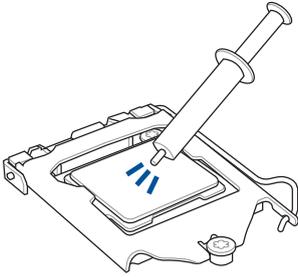
Assurez-vous de n'installer que le processeur conçu pour le socket LGA1151. NE PAS installer de processeur conçu pour LGA1155 et LGA1156 sur le socket LGA1151.





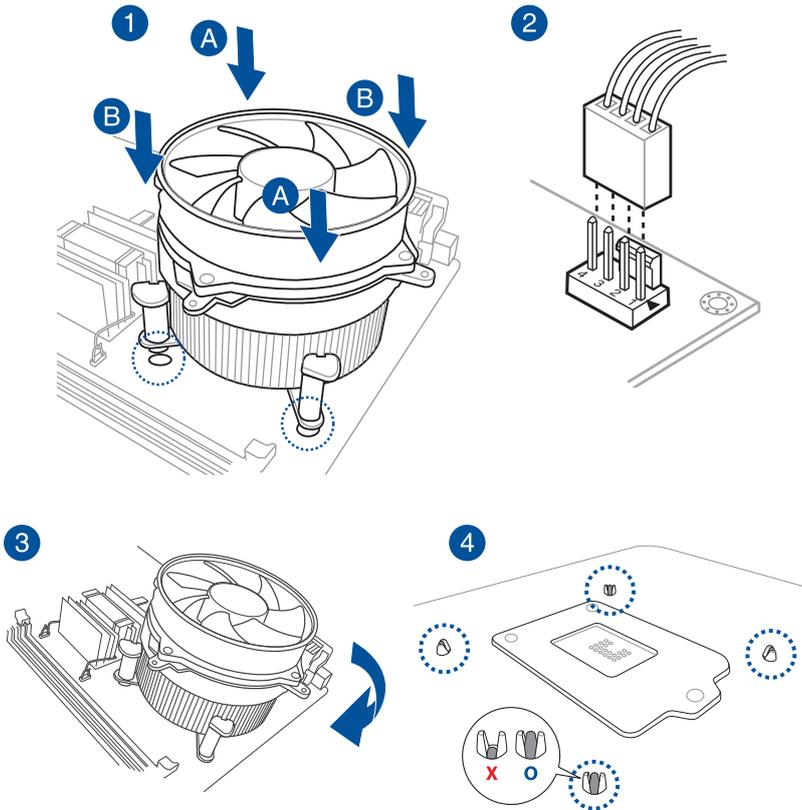
- Le kit d'installation du processeur n'est compatible qu'avec l'interface de connexion LGA1151.
- Assurez-vous que le processeur est bien en place avant de l'installer sur le support du processeur de la carte mère.
- Utilisez le kit d'installation du processeur uniquement pour installer le processeur. N'endommagez PAS ou NE pliez PAS le kit d'installation du processeur.
- Tenez toujours fermement les deux côtés du kit d'installation du processeur lors de l'installation, du retrait ou de la récupération du kit d'installation du processeur.
- Utilisez une surface plane et lisse lors de l'installation du processeur sur le kit d'installation pour éviter d'endommager le processeur.
- ASUS ne couvrira pas les dommages résultant d'une installation/retrait incorrects du processeur, d'une orientation/placement incorrects du processeur ou d'autres dommages résultant d'une négligence de la part de l'utilisateur.

2.1.3 Installer le ventilateur du processeur

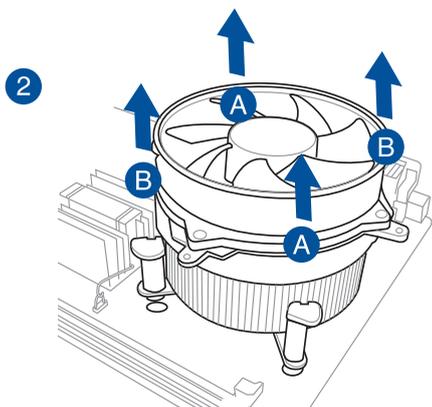
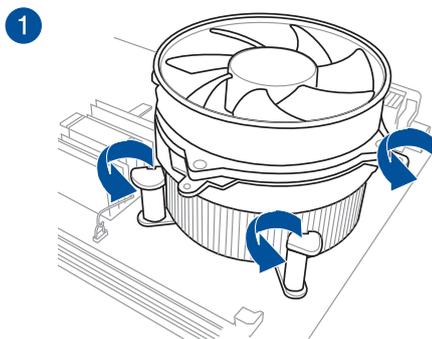


Si nécessaire, appliquez la pâte thermique sur la surface du processeur et du dissipateur avant toute installation.

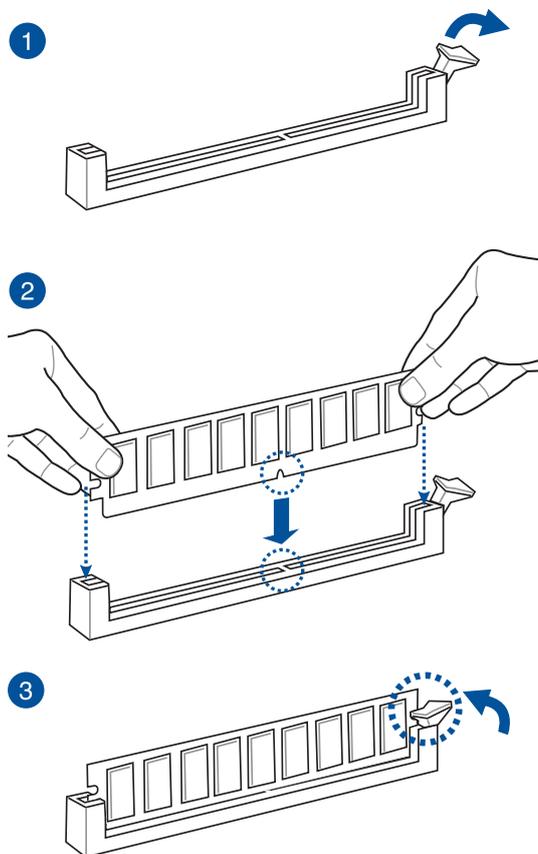
Pour installer le ventilateur du processeur



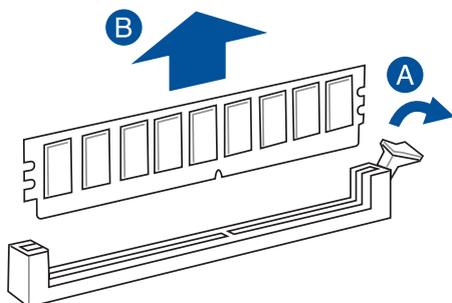
Pour désinstaller le ventilateur du processeur



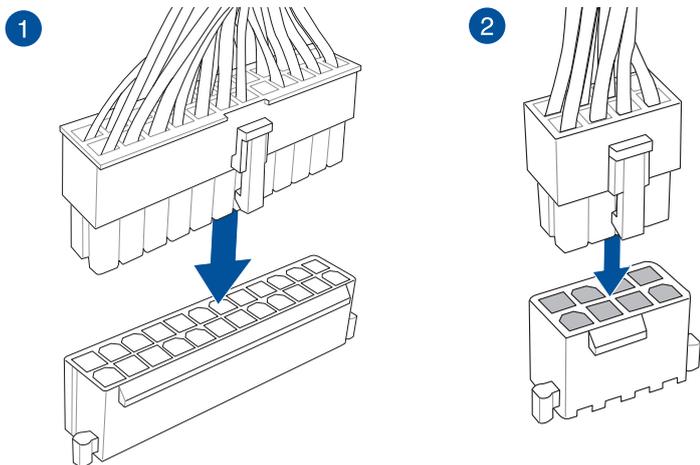
2.1.4 Installer un module de mémoire



Retirer un module de mémoire

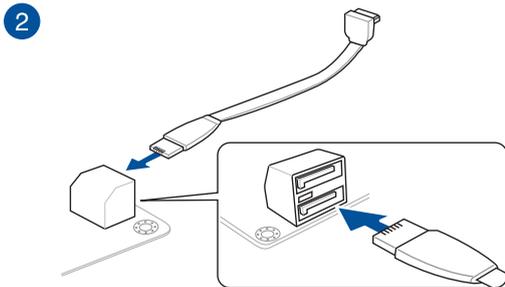
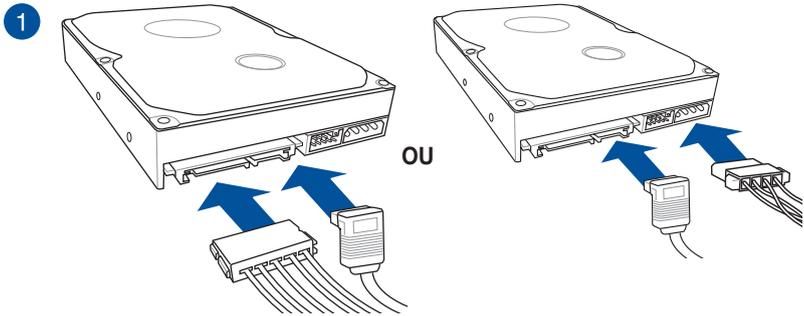


2.1.5 Connexion d'alimentation ATX



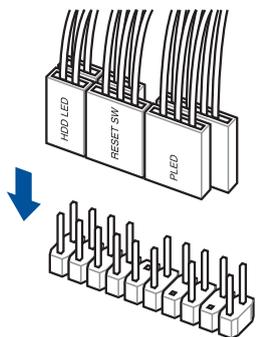
Assurez-vous de connecter la prise 8 broches.

2.1.6 Connexion de périphériques SATA

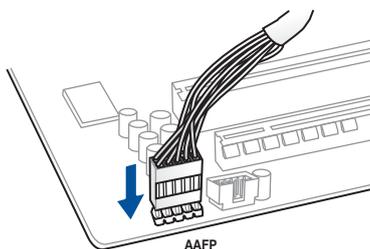


2.1.7 Connecteur d'E/S avant

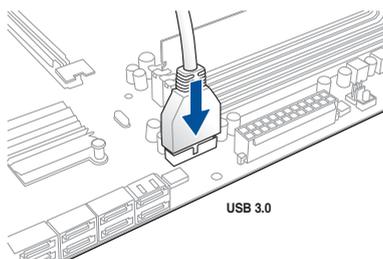
Connecteur pour façade de châssis d'ordinateur



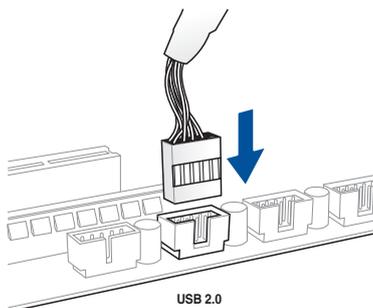
Connecteur audio pour façade de châssis d'ordinateur



Connecteur USB 3.0

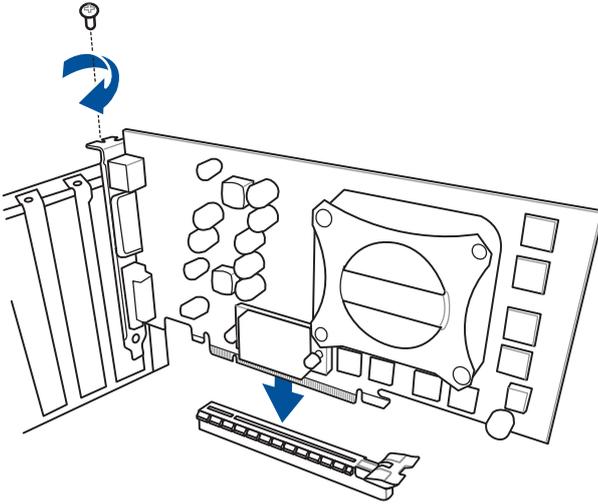


Connecteur USB 2.0

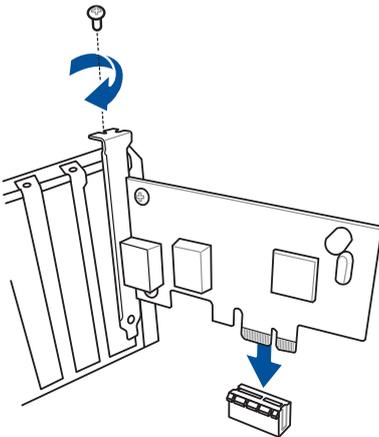


2.1.8 Installer une carte d'extension

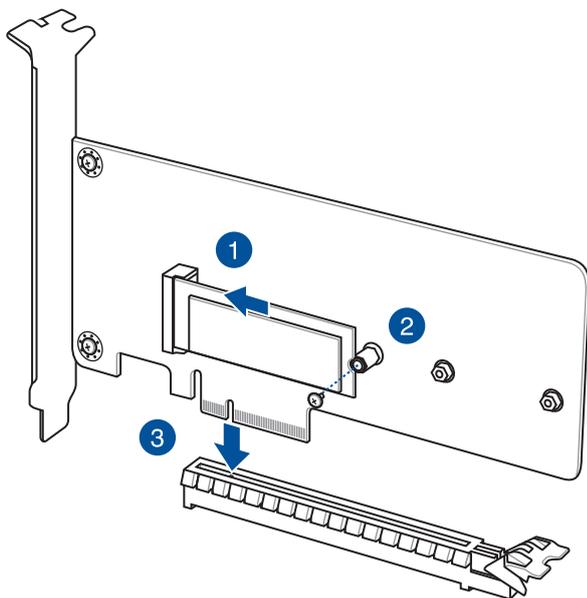
Carte PCIe x16



Carte PCIe x1

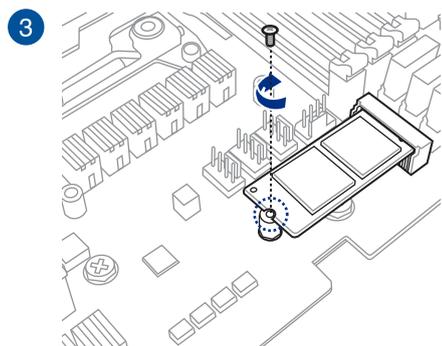
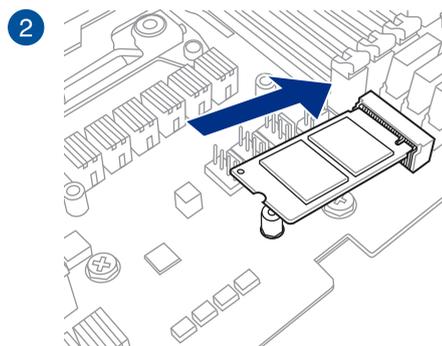
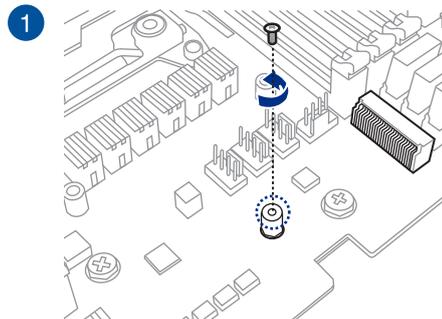


Carte HYPER M.2 x4



La carte SSD est vendue séparément.

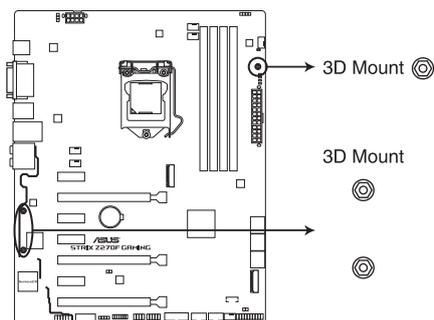
2.1.9 Installer une carte M.2



2.1.10 Installer le matériel d'impression 3D

Installer le matériel d'impression 3D sur le kit de montage 3D

Le matériel d'impression 3D peut être installé sur votre carte mère à l'aide du kit de montage tel qu'illustré ci-dessous.



STRIX Z270F GAMING 3D Printing Mount

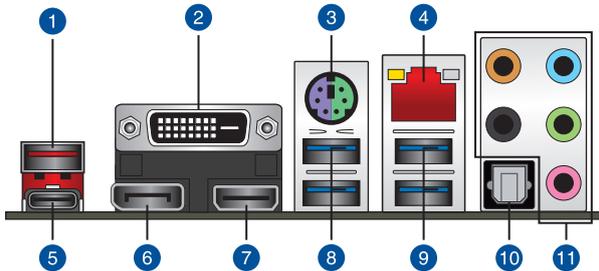
Pour plus de détails concernant l'installation du matériel d'impression 3D sur votre carte mère, consultez la page produit de votre carte mère sur le site officiel d'ASUS à l'adresse suivante : www.asus.com.



Le kit de vis inclus peut être utilisé pour sécuriser le matériel d'impression 3D au kit de montage 3D.

2.2 Connecteurs arrières et audio de la carte mère

2.2.1 Connecteurs arrières



Connecteurs arrières	
1. Port USB 3.1 Type-A EA1	7. Port HDMI 1.4b
2. Port DVI-D	8. Ports USB 3.0 12
3. Port souris + clavier PS/2	9. Ports USB 3.0 56
4. Port LAN Intel® (LAN1)*	10. Port de sortie S/PDIF optique
5. Port USB 3.1 Type-C EC1	11. Prises audio**
6. Port DisplayPort	

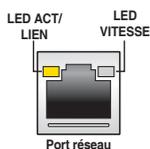
** et **: Reportez-vous aux tableaux de la page suivante pour plus de détails sur les ports réseau et audio.



- Le périphérique USB 3.0 connecté peut fonctionner en mode xHCI ou EHCI en fonction de la configuration du système d'exploitation.
- Seuls les périphériques de stockage USB 3.0 sont pris en charge.
- Il est fortement recommandé de connecter vos périphériques USB 3.0 sur les ports USB 3.0 pour un débit et des performances accrues.

* Témoins des ports réseau

LED ACT/LIEN		LED VITESSE	
État	Description	État	Description
Éteint	Pas de lien	Éteint	Connexion 10 Mb/s
Orange	Lien établi	Orange	Connexion 100 Mb/s
Orange (clignotant)	Activité de données	Vert	Connexion 1 Gb/s
Orange (clignotant puis fixe)	Prêt à sortir du mode S5		



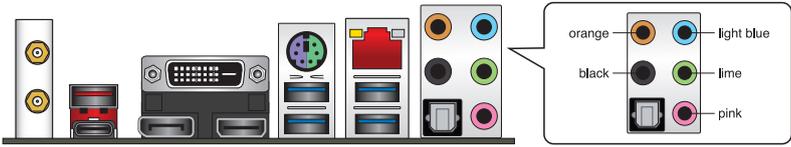
Les contrôleurs réseau peuvent être désactivés dans le BIOS. Toutefois, il est possible que les témoins du contrôleur réseau 1 restent allumés même si celui-ci a été désactivé.

** Configurations audio 2, 4, 6 ou 8 canaux

Port	Casque / 2 canaux	4 canaux	6 canaux	8 canaux
Bleu clair	Entrée audio	Entrée audio	Entrée audio	Haut-parleurs latéraux
Vert	Sortie audio	Sortie haut-parleurs avants	Sortie haut-parleurs avants	Sortie haut-parleurs avants
Rose	Entrée micro	Entrée micro	Entrée micro	Entrée micro
Orange	–	–	Haut-parleur central/ Caisson de basse	Haut-parleur central/ Caisson de basse
Noir	–	Sortie haut-parleurs arrières	Sortie haut-parleurs arrières	Sortie haut-parleurs arrières

2.2.2 Connexions audio

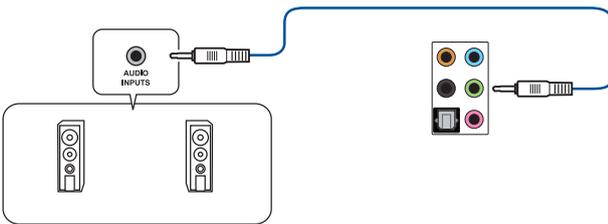
Connecteurs audio



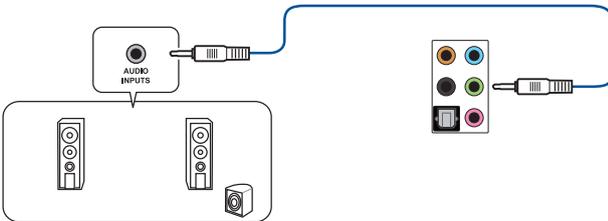
Connexion à un casque ou un microphone



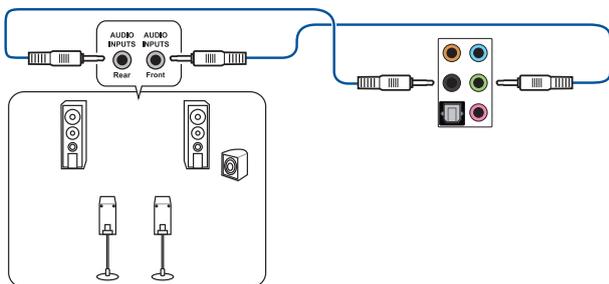
Connexion à des haut-parleurs stéréo



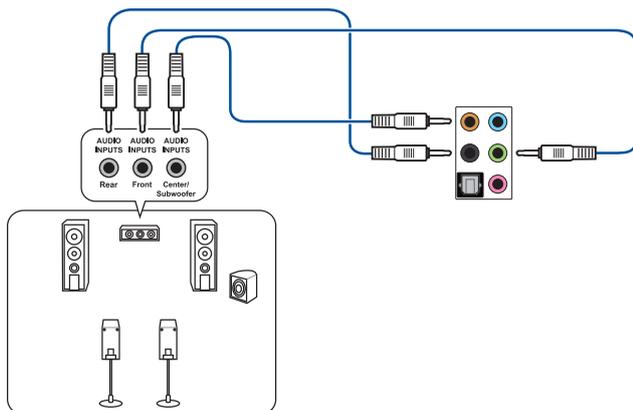
Connexion à un système de haut-parleurs 2



Connexion à un système de haut-parleurs 4

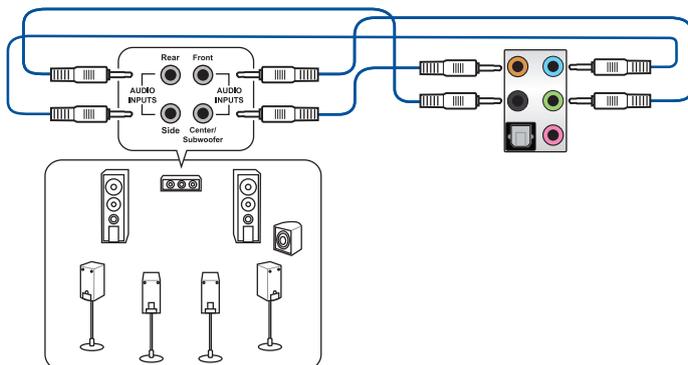


Connexion à un système de haut-parleurs 6



Sous Windows® 8.1 / 10, n'utilisez que la prise bleue claire pour les haut-parleurs latéraux en configuration multi-canal 6.

Connexion à un système de haut-parleurs 8



2.3 Démarrer pour la première fois

1. Après avoir effectué tous les branchements, refermez le châssis d'ordinateur.
2. Assurez-vous que tous les interrupteurs sont éteints.
3. Connectez le câble d'alimentation au connecteur d'alimentation à l'arrière du châssis.
4. Reliez l'autre extrémité du câble d'alimentation à une prise de courant équipée d'une protection contre les surtensions.
5. Allumez l'ordinateur en suivant la séquence suivante :
 - a. Moniteur
 - b. Périphériques SCSI externes (en commençant par le dernier sur la chaîne)
 - c. Alimentation système
6. Après avoir démarré, le voyant lumineux d'alimentation situé en façade du châssis s'allume. Pour les alimentations ATX, le voyant lumineux système s'allume lorsque vous appuyez sur le bouton d'alimentation ATX. Si votre moniteur est compatible avec les standards "non polluants" ou s'il possède une fonction d'économie d'énergie, le voyant lumineux du moniteur peut s'allumer ou passer de la couleur orange à la couleur verte après l'allumage.

Le système exécute alors les tests de démarrage (POST). Pendant ces tests, le BIOS envoie des bips ou des messages additionnels sur l'écran. Si rien ne se produit dans les 30 secondes qui suivent le démarrage de l'ordinateur, le système peut avoir échoué un des tests de démarrage. Vérifiez le réglage des cavaliers et les connexions, ou faites appel au service après-vente de votre revendeur.

Bip BIOS	Description
1 bip court	Processeur graphique détecté Démarrage rapide désactivé Aucun clavier détecté
1 bip continu suivi de 2 bips courts suivis d'une pause (répété)	Aucune mémoire détectée
1 bip continu suivi de 3 bips courts	Processeur graphique non détecté
1 bip continu suivi de 4 bips courts	Panne d'un composant matériel

7. Au démarrage, maintenez la touche <Suppr.> enfoncée pour accéder au menu de configuration du BIOS. Suivez les instructions du chapitre 3 pour plus de détails.

2.4 Éteindre l'ordinateur

Lorsque le système est sous tension, appuyer sur le bouton d'alimentation pendant moins de 4 secondes passe le système en mode "veille" ou en mode "soft off" en fonction du paramétrage du BIOS. Appuyer sur le bouton pendant plus de 4 secondes passe le système en mode "soft off" quel que soit le réglage du BIOS.

Le BIOS

3

3.1 Présentation du BIOS



Le tout nouveau BIOS UEFI (Extensible Firmware Interface) d'ASUS est conforme à l'architecture UEFI et offre une interface conviviale allant au-delà de la simple saisie traditionnelle au clavier grâce à la possibilité de configuration du BIOS à la souris. Vous pouvez maintenant naviguer dans le BIOS UEFI avec la même fluidité que sous un système d'exploitation. Le terme «BIOS» spécifié dans ce manuel se réfère au "BIOS UEFI" sauf mention spéciale.

Le BIOS (Basic Input and Output System) stocke divers paramètres matériels du système tels que la configuration des périphériques de stockage, les paramètres d'overclocking, les paramètres de gestion de l'alimentation et la configuration des périphériques de démarrage nécessaires à l'initialisation du système dans le CMOS de la carte mère. De manière générale, les paramètres par défaut du BIOS de cette carte mère conviennent à la plupart des utilisations pour assurer des performances optimales. **Il est recommandé de ne pas modifier les paramètres par défaut du BIOS** sauf dans les cas suivants :

- Un message d'erreur apparaît au démarrage du système et requiert l'accès au BIOS.
- Un composant installé nécessite un réglage spécifique ou une mise à jour du BIOS.



Une mauvaise utilisation du BIOS peut entraîner une instabilité du système ou un échec de démarrage. **Il est fortement recommandé de ne modifier les paramètres du BIOS qu'avec l'aide d'un technicien qualifié.**



Lors du téléchargement ou de la mise à jour du BIOS de cette carte mère, n'oubliez pas de renommer le fichier **Z270SF.CAP**.

3.2 Programme de configuration du BIOS

Utilisez le programme de configuration du BIOS pour mettre à jour ou modifier les options de configuration du BIOS. L'écran du BIOS comprend la touche Pilote et une aide en ligne pour vous guider lors de l'utilisation du programme de configuration du BIOS.

Accéder au BIOS au démarrage du système

Pour accéder au BIOS au démarrage du système, appuyez sur <Suppr.> ou <F2> lors du POST (Power-On Self Test). Si vous n'appuyez pas sur <Suppr.>, le POST continue ses tests.

Accéder au BIOS après le POST

Pour accéder au BIOS après le POST, vous pouvez :

- Appuyer simultanément sur <Ctrl>+<Alt>+<Suppr.>.
- Appuyer sur le bouton de réinitialisation du châssis.
- Appuyer sur le bouton d'alimentation pour éteindre puis rallumer le système. N'utilisez cette méthode que si les deux méthodes précédentes ont échoué.

Si vous souhaitez accéder au BIOS après le POST, appuyez sur les touches <Ctrl> + <Alt> + <Suppr.> de votre clavier ou sur le bouton de mise en route du châssis de votre ordinateur pour redémarrer le système. Vous pouvez aussi éteindre puis redémarrer l'ordinateur.



- Les captures d'écrans du BIOS incluses dans cette section sont données à titre indicatif et peuvent différer de celles apparaissant sur votre écran.
- Assurez-vous d'avoir connecté une souris USB à la carte mère si vous souhaitez utiliser ce type de périphérique de pointage dans le BIOS.
- Si le système devient instable après avoir modifié un ou plusieurs paramètres du BIOS, rechargez les valeurs par défaut pour restaurer la compatibilité et la stabilité du système. Choisissez l'option **Load Optimized Settings** du menu **Exit** ou appuyez sur <F5>. Consultez la section 3.10 **Menu Exit (Sortie)** pour plus de détails.
- Si le système ne démarre pas après la modification d'un ou plusieurs paramètres du BIOS, essayez d'effacer la mémoire CMOS pour restaurer les options de configuration par défaut de la carte mère. Consultez la section 1.1.7 **Cavaliers** pour plus d'informations sur l'effacement de la mémoire CMOS.
- Le BIOS ne supporte pas les périphériques Bluetooth.



Visitez le site Web d'ASUS pour plus de détails sur le BIOS.

L'écran de menu BIOS

Le programme de configuration du BIOS possède deux interfaces de configuration : **EZ Mode** et **Advanced Mode**. Vous pouvez changer de mode à partir de **Setup Mode** dans le menu **Boot** ou en appuyant sur la touche <F7>.

3.2.1 EZ Mode (Mode EZ)

Par défaut, l'écran EZ Mode (Mode EZ) est le premier à apparaître lors de l'accès au BIOS. L'interface EZ Mode offre une vue d'ensemble des informations de base du système, mais permet aussi de modifier la langue du BIOS, le mode de performance et l'ordre de démarrage des périphériques. Pour accéder à l'interface Advanced Mode, sélectionnez **Advanced Mode** ou appuyez sur la touche <F7> de votre clavier.



Le type d'interface par défaut du BIOS peut être modifié. Reportez-vous à la section **Menu Boot (Démarrage)** pour plus de détails.

Affiche les propriétés système du mode sélectionné. Cliquez sur < ou > pour changer de mode

Affiche la température du processeur et de la carte mère, les tensions de sortie du processeur, la vitesse des ventilateurs installés et les informations liées aux lecteurs SATA

Modifie la langue du BIOS

Paramètres d'overclocking et de configuration de volumes RAID

État du mode RAID SATA pour la technologie Intel Rapid Storage

Affiche la vitesse du ventilateur du processeur. Appuyez sur ce bouton pour régler les ventilateurs manuellement

Charge les paramètres par défaut

Enregistre les modifications et redémarre le système

Détermine la séquence de démarrage

Recherche dans les FAQ

Affiche la liste des périphériques de démarrage

Sélection de la priorité des périphériques de démarrage

Intel Rapid Storage Technology

CPU FAN

QFan Control

Boot Priority

Switch all

Default(F5) | Save & Exit(F10) | Advanced Mode(F7) | Search on FAQ



Les options de la séquence de démarrage varient en fonction des périphériques installés.

3.2.2 Advanced Mode (Mode avancé)

L'interface Advanced Mode (Mode avancé) offre des options avancées pour les utilisateurs expérimentés dans la configuration des paramètres du BIOS. L'écran ci-dessous est un exemple de l'interface Advanced Mode. Consultez les sections suivantes pour plus de détails sur les diverses options de configuration.



Pour accéder à l'interface avancée, cliquez sur Exit (Sortie), puis sélectionnez **Advanced Mode** ou appuyez sur la touche <F7> de votre clavier.

The screenshot shows the ASUS UEFI BIOS Advanced Mode interface. The top navigation bar includes 'My Favorites', 'Main', 'AI Tweaker', 'Advanced', 'Monitor', 'Boot', 'Tool', and 'Exit'. The 'AI Tweaker' section is expanded, showing 'AI Overclock Tuner' set to 'Auto', 'ASUS MultiCore Enhancement', and 'CPU Core Ratio' with a dropdown menu open showing 'Auto', 'Manual', and 'XMP'. The 'Hardware Monitor' section on the right displays CPU and Memory status. The bottom of the screen shows 'Last Modified', 'EzMode(F7)', and 'Search on FAQ'. Red lines and labels point to various UI elements:

- Champs de configuration**: Points to the top navigation bar.
- Fenêtre contextuelle**: Points to the 'AI Tweaker' dropdown menu.
- Barre de menus**: Points to the top navigation bar.
- Langue**: Points to the language selection icon.
- Favoris (F3)**: Points to the 'My Favorites' icon.
- Contrôle Q-Fan (F6)**: Points to the 'Qfan Control(F6)' icon.
- Assistant EZ Tuning (F11)**: Points to the 'EZ Tuning Wizard(F11)' icon.
- Raccourcis**: Points to the 'Hot Keys' icon.
- Barre de défilement**: Points to the scroll bar on the right side.
- Éléments de menu**: Points to the top navigation bar.
- Aide générale**: Points to the information icon in the bottom left.
- Dernières modifications**: Points to the 'Last Modified' text.
- Retour en affichage EZ mode**: Points to the 'EzMode(F7)' icon.
- Rechercher dans les FAQ**: Points to the 'Search on FAQ' text.

Affiche la température du processeur et de la carte mère ainsi que les tensions de sortie du processeur et de la mémoire

Barre de menus

La barre de menus située en haut de l'écran affiche les éléments suivants :

My Favorites (Favoris)	Accès rapide aux éléments de configuration les plus utilisés.
Main (Principal)	Modification des paramètres de base du système
Ai Tweaker	Modification des paramètres d'overclocking du système
Advanced (Avancé)	Modification des paramètres avancés du système
Monitor (Surveillance)	Affiche la température et l'état des différentes tensions du système et permet de modifier les paramètres de ventilation.
Boot (Démarrage)	Modification des paramètres de démarrage du système
Tool (Outils)	Modification des paramètres de certaines fonctions spéciales
Exit (Sortie)	Sélection des options de sortie ou restauration des paramètres par défaut

Éléments de menu

L'élément sélectionné dans la barre de menu affiche les éléments de configuration spécifiques à ce menu. Par exemple, sélectionner **Main** affiche les éléments du menu principal.

Les autres éléments My Favorites (Favoris), Ai Tweaker, Advanced (Avancé), Monitor (Surveillance), Boot (Démarrage), Tool (Outils) et Exit (Sortie) de la barre des menus ont leurs propres menus respectifs.

Éléments de sous-menu

Si un signe ">" apparaît à côté de l'élément d'un menu, ceci indique qu'un sous-menu est disponible. Pour afficher le sous-menu, sélectionnez l'élément souhaité et appuyez sur la touche <Entrée> de votre clavier.

Langue

De nombreuses langues d'utilisation sont disponibles pour l'interface de configuration du BIOS. Cliquez sur ce bouton pour sélectionner la langue que vous souhaitez voir s'afficher sur l'écran du BIOS.

Favoris (F3)

Favoris est un espace personnel à partir duquel vous pouvez aisément accéder à et modifier vos éléments de configuration de BIOS favoris. Sélectionnez les paramètres de BIOS fréquemment utilisés et ajoutez-les à la liste des favoris.



Consultez la section **3.3 Favoris** pour plus de détails.

Contrôle Q-Fan (F6)

La fonctionnalité Q-Fan permet de gérer et de personnaliser les réglages des ventilateurs installés. Utilisez ce bouton pour régler les ventilateurs manuellement selon vos besoins.



Consultez la section **3.2.3 Contrôle Q-Fan** pour plus de détails.

Assistant EZ Tuning (F11)

Cet assistant vous permet de visualiser et de régler les paramètres d'overclocking du système. Il permet aussi de modifier le mode de fonctionnement SATA de la carte mère (AHCI ou RAID).



Consultez la section **3.2.4 Assistant EZ Tuning** pour plus de détails.

Rechercher dans les FAQ

Déplacez votre souris au-dessus de ce bouton pour afficher un code QR. Numérisez ce code QR avec votre appareil mobile pour vous connecter à la page web de FAQ sur le BIOS ASUS. Vous pouvez également numériser le code QR ci-dessous :



Raccourcis

Le bouton situé au-dessus de la barre de menu contient les touches de navigation de l'interface de configuration du BIOS. Les touches de navigation permettent de naviguer et sélectionner/modifier les divers éléments disponibles dans l'interface de configuration du BIOS.

Barre de défilement

Une barre de défilement apparaît à droite de l'écran de menu lorsque tous les éléments ne peuvent pas être affichés à l'écran. Utilisez les touches directionnelles haut/bas ou les touches <Page préc.> / <Page suiv.> de votre clavier pour afficher le reste des éléments.

Aide générale

Au bas de l'écran de menu se trouve une brève description de l'élément sélectionné. Utilisez la touche <F12> pour faire une capture d'écran du BIOS et l'enregistrer sur un périphérique de stockage amovible.

Champs de configuration

Ces champs affichent les valeurs des éléments de menu. Si un élément est configurable par l'utilisateur, vous pouvez en changer la valeur. Vous ne pouvez pas sélectionner un élément qui n'est pas configurable par l'utilisateur.

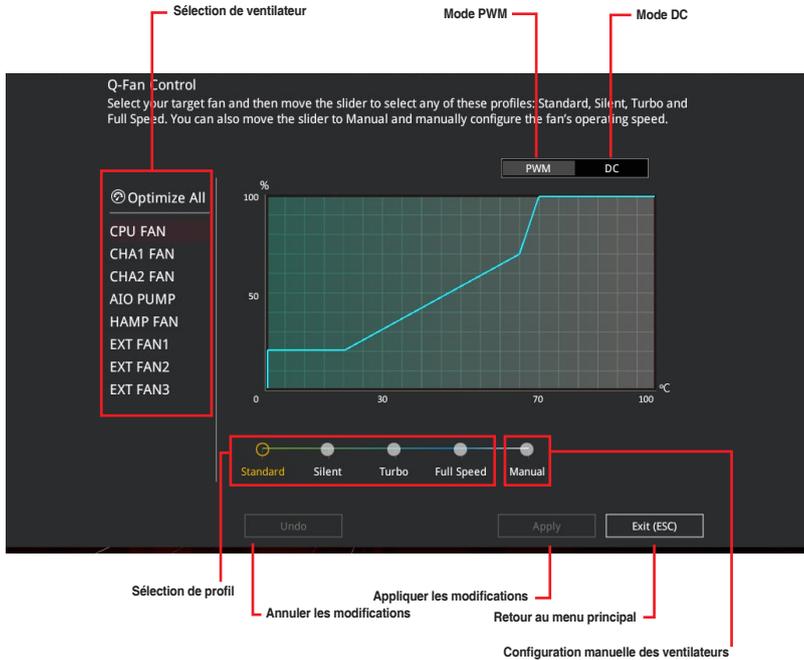
Les champs configurables sont surlignés lorsque ceux-ci sont sélectionnés. Pour modifier la valeur d'un champ, sélectionnez-le et appuyez sur la touche <Entrée> de votre clavier pour afficher la liste des options de configuration disponibles.

Dernières modifications

Un bouton est disponible dans le BIOS pour vous permettre d'afficher les éléments de configuration du BIOS qui ont été récemment modifiés et enregistrés.

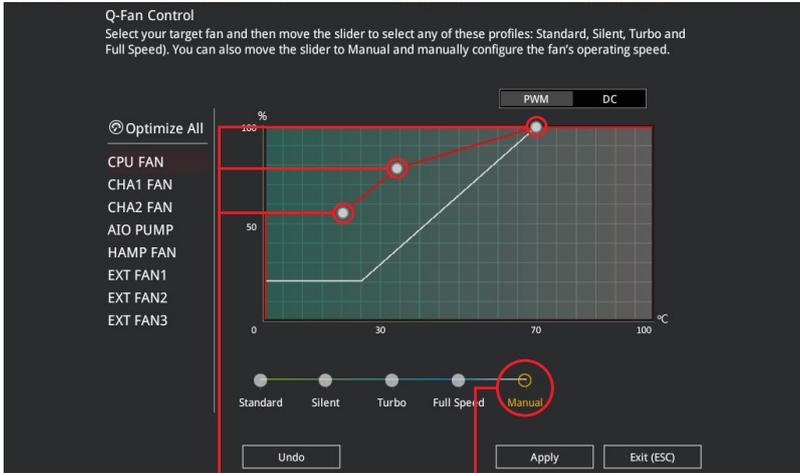
3.2.3 Contrôle Q-Fan

La fonctionnalité Q-Fan vous permet de sélectionner un profil de ventilateur pour une utilisation spécifique ou configurer manuellement la vitesse de rotation des ventilateurs installés.



Configuration manuelle des ventilateurs

Sélectionnez le mode **Manual** (Manuel) de la liste des profils pour configurer manuellement la vitesse de rotation des ventilateurs.



Points de vitesse

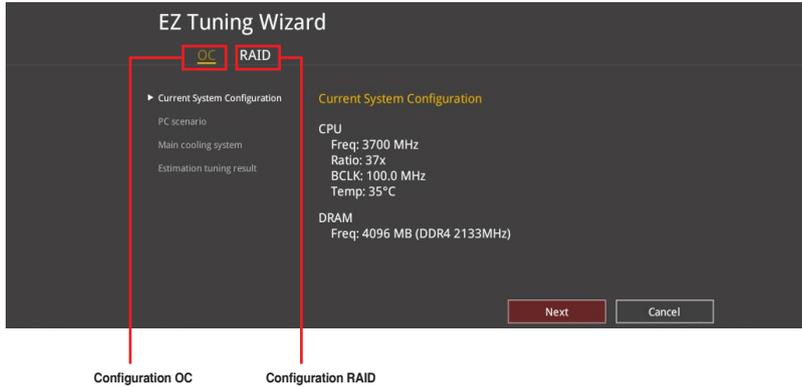
Configuration manuelle des ventilateurs

Pour configurer vos ventilateurs manuellement :

1. Sélectionnez un ventilateur.
2. Faites glisser les points de vitesse pour modifier la vitesse de rotation du ventilateur.
3. Cliquez sur **Apply** (Appliquer) pour enregistrer les modifications et cliquez sur **Exit (ESC)** (Sortie) pour quitter.

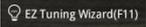
3.2.4 Assistant EZ Tuning

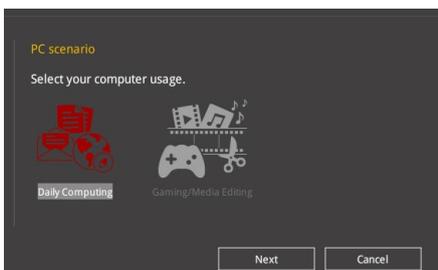
L'assistant EZ Tuning vous permet d'optimiser la fréquence du processeur et de la mémoire ainsi que la vitesse du ventilateur du processeur. Vous pouvez également créer des volumes RAID par le biais de cet assistant.



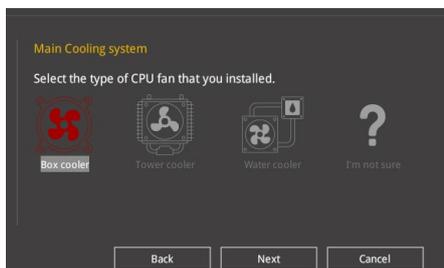
OC Tuning

Pour démarrer OC Tuning :

1. Appuyez sur la touche <F11> de votre clavier ou cliquez sur  pour accéder à l'écran de l'assistant EZ Tuning, puis cliquez sur **Next** (Suivant).
2. Cliquez sur **OC** puis cliquez sur **Next** (Suivant).
3. Sélectionnez un profil d'utilisation puis cliquez sur **Next** (Suivant).



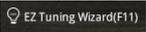
4. Sélectionnez un système de refroidissement principal **BOX cooler** (Refroidisseur boîtier), **Tower cooler** (Refroidisseur tour), **Water cooler** (Refroidisseur à eau) ou **I'm not sure** (Je ne suis pas sûr), puis cliquez sur **Next** (Suivant).



5. Après avoir sélectionné le système de refroidissement principal, cliquez sur **Next** (Suivant) puis cliquez sur **Yes** (Oui) pour démarrer OC Tuning.

Création d'un volume RAID

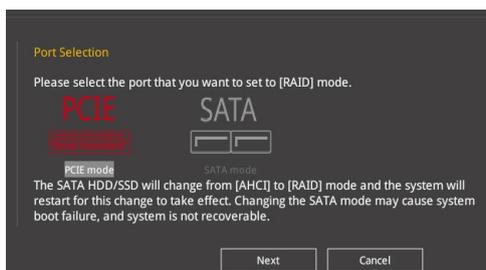
Pour créer un volume RAID :

1. Appuyez sur la touche <F11> de votre clavier ou cliquez sur  pour accéder à l'écran de l'assistant EZ Tuning, puis cliquez sur **Next** (Suivant).
2. Cliquez d'abord sur **RAID** puis sur **Next** (Suivant).



- Vérifiez que vos disques dur ne font pas déjà partie d'un volume RAID existant.
- Assurez-vous de connecter vos disques durs aux connecteurs gérés par le contrôleur SATA Intel®.

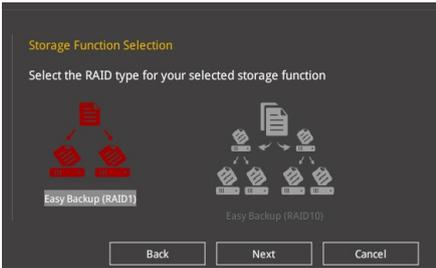
3. Sélectionnez le port que vous souhaitez définir sur le mode **RAID**, **PCIe** ou **SATA**, puis cliquez sur **Next** (Suivant).



4. Sélectionnez le type de stockage RAID, soit **Easy Backup** ou **Super Speed**, puis cliquez sur **Next** (Suivant).

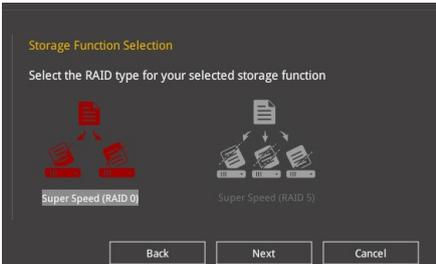


- a. Pour Easy Backup, cliquez sur **Next** (Suivant), puis sélectionnez **Easy Backup (RAID1)** ou **Easy Backup (RAID10)**.



Pour quatre disques durs, seule l'option Easy Backup (RAID 10) est disponible.

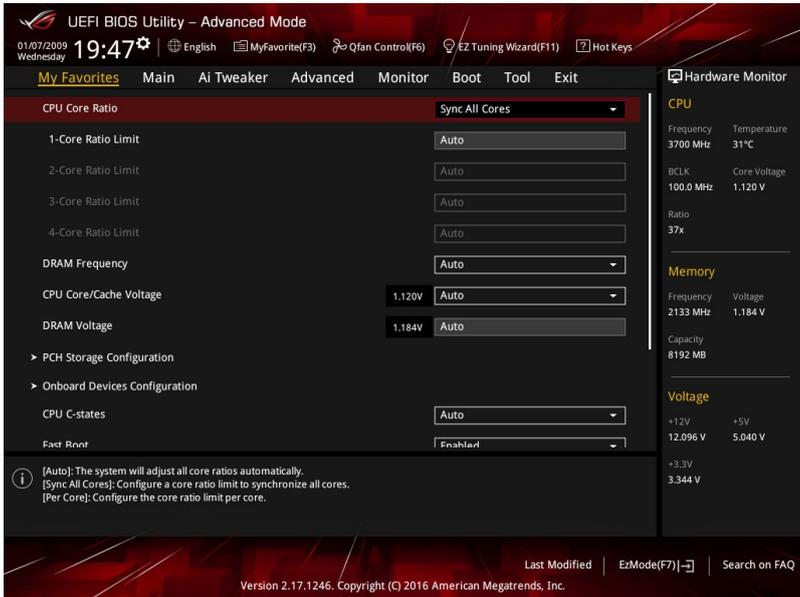
- b. Pour Super Speed, cliquez sur **Next** (Suivant), puis sélectionnez **Super Speed (RAID0)** ou **Super Speed (RAID5)**.



5. Une fois terminé, cliquez d'abord sur **Next** (Suivant), puis sur **Yes** (Oui) pour continuer le processus de configuration du volume RAID.
6. Cliquez ensuite sur **Yes** (Oui) pour quitter et sur **OK** pour redémarrer le système.

3.3 My Favorites (Favoris)

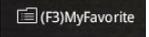
My Favorites est un espace personnel à partir duquel vous pouvez aisément accéder à et modifier vos éléments de configuration de BIOS favoris.

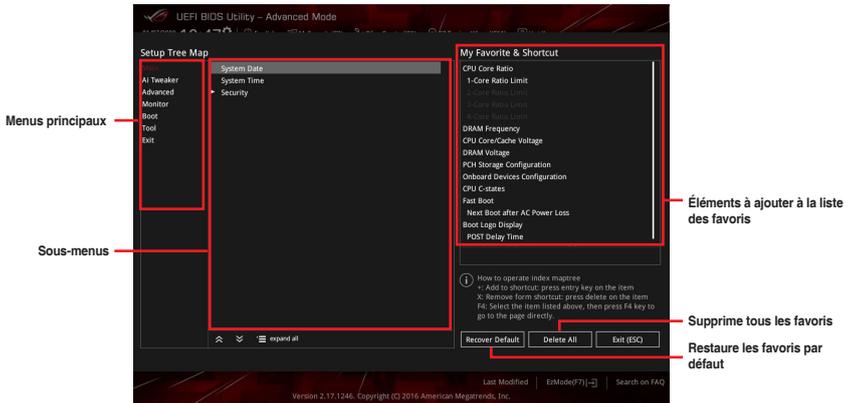


My Favorites (Mes favoris) comprend plusieurs éléments par défaut liés aux performances, à l'économie d'énergie et au démarrage rapide. Vous pouvez personnaliser cet écran en ajoutant ou en supprimant des éléments.

Ajouter des éléments à la liste des favoris

Pour ajouter un élément fréquemment utilisé à la liste des favoris :

1. Appuyez sur la touche <F3> de votre clavier ou cliquez sur  pour accéder à la liste des menus du BIOS.
2. Sélectionnez le(s) élément(s) de BIOS à ajouter à la liste de vos favoris.



3. Sélectionnez l'un des menus principaux, puis cliquez sur le sous-menu à ajouter à la liste des favoris en cliquant sur l'icône  ou en appuyant sur la touche <Entrée> de votre clavier.



Les éléments suivants ne peuvent pas être ajoutés à la page des favoris :

- Les éléments dotés d'options de sous-menus
- Les éléments gérés par l'utilisateur comme la langue ou la priorité de démarrage
- Les éléments fixes tels que la date et l'heure et les informations dédiées au SPD.

4. Cliquez sur **Exit (ESC)** (Quitter) ou appuyez sur la touche <Échap> de votre clavier pour quitter la liste des menus du BIOS.
5. Les éléments de BIOS sélectionnés seront dès lors disponibles dans la liste de vos favoris.

3.4 Menu Main (Principal)

L'écran du menu principal apparaît lors de l'utilisation de l'interface Advanced Mode du BIOS. Ce menu offre une vue d'ensemble des informations de base du système et permet de régler la date, l'heure, la langue et les paramètres de sécurité du système.

Security (Sécurité)

Ce menu permet de modifier les paramètres de sécurité du système.



- Si vous avez oublié le mot de passe d'accès au BIOS, vous pouvez le réinitialiser en effaçant la mémoire CMOS. Consultez la section **1.1.6 Bouton et interrupteurs embarqués** pour plus d'informations sur l'effacement de la mémoire CMOS.
- Les éléments **Administrator** (Administrateur) ou **User Password** (Mot de passe utilisateur) affichent la valeur par défaut **Not Installed** (Non défini). Après avoir défini un mot de passe, ces éléments affichent **Installed** (Défini).

3.5 Menu Ai Tweaker

Le menu Ai Tweaker permet de configurer les éléments liés à l'overclocking.



Prenez garde lors de la modification des éléments du menu Ai Tweaker. Une valeur incorrecte peut entraîner un dysfonctionnement du système.



Les options de configuration de cette section varient en fonction du type de processeur et de modules de mémoire installés sur la carte mère.

Ai Overclock Tuner (Réglages Ai Overclock)

Sélectionne les options d'overclocking du processeur pour obtenir la fréquence interne désirée. Options de configuration :

[Auto]	Charge les paramètres d'overclocking optimum pour le système.
[Manual]	Permet une configuration manuelle des différents éléments d'overclocking.
[X.M.P.]	À n'utiliser que si vous avez installé des modules de mémoire compatibles avec la technologie eXtreme Memory Profile (X.M.P.). Permet d'optimiser les performances du système.



L'option de configuration [X.M.P.] n'apparaît que si vous avez installé des modules de mémoire compatibles avec la technologie eXtreme Memory Profile (X.M.P.).



L'élément suivant n'apparaît que si l'option Ai Overclock Tuner est définie sur **[Manual]**.

BCLK Frequency (Fréquence de base)

Ajuste la fréquence de base pour améliorer les performances du système. Utilisez les touches <+> et <-> de votre clavier pour ajuster la valeur. La fourchette de valeurs est comprise entre 40.0 MHz et 650.0 MHz.



Vérifiez les caractéristiques de votre processeur avant de modifier la valeur ci-dessous. Une fréquence de base trop élevée peut endommager le processeur de manière permanente.

ASUS MultiCore Enhancement

[Auto] Maximise les performances lors de l'overclocking.

[Disabled] Réglages de ratio par défaut.

CPU Core Ratio (Ratio du cœur du processeur)

Détermine le ratio du cœur du processeur.

Options de configuration : [Auto] [Sync All Cores] [Per Core]

BCLK Frequency: DRAM Frequency Ratio (Ratio fréquence de base / fréquence DRAM)

[Auto] Le ratio fréquence de base / fréquence DRAM est optimisé.

[100:133] Le ratio fréquence de base / fréquence DRAM est défini sur 100:133.

[100:100] Le ratio fréquence de base / fréquence DRAM est défini sur 100:100.

DRAM Frequency (Fréquence mémoire DRAM)

Permet de définir la fréquence de fonctionnement de la mémoire. Les options de configuration varient en fonction du réglage de la fréquence de base BCLK. Sélectionnez l'option [Auto] pour utiliser le réglage optimum.

Options de configuration : [Auto] [DDR4-800MHz] - [DDR4-4266MHz]

TPU

Permet l'overclocking automatique de la fréquence et du voltage du processeur et de la mémoire afin d'améliorer les performances du système et d'accélérer les performances graphiques du processeur en fonction de la charge de ce dernier.

[Keep Current Settings] Conserve les paramètres actuels sans rien changer.

[TPU I] Applique les conditions d'overclocking du refroidissement par air.

[TPU II] Applique les conditions d'overclocking du refroidissement par eau.



Assurez-vous d'utiliser un dispositif de watercooling avant de sélectionner **[TPU II]**.

Internal CPU Power Management (Gestion d'alimentation interne du processeur)

Les sous-éléments suivants permettent de régler le ratio et certaines autres fonctionnalités du processeur.

Intel® SpeedStep™

Active ou désactive la technologie EIST (Enhanced Intel® SpeedStep Technology).

[Disabled] Désactive cette fonction.

[Enabled] Le système d'exploitation ajuste dynamiquement la tension et la fréquence noyau du processeur pouvant aider à réduire la consommation électrique et la chaleur émise par le processeur.

Turbo Mode (Mode Turbo)

[Enabled] Les cœurs du processeur fonctionnent plus vite sous certaines conditions.

[Disabled] Désactive cette fonction.

3.6 Menu Advanced (Avancé)

Le menu Advanced permet de modifier certains paramètres du processeur et d'autres composants du système.



Prenez garde lors de la modification des paramètres du menu Advanced. Une valeur incorrecte peut entraîner un dysfonctionnement du système.

3.6.1 CPU Configuration (Configuration du processeur)

Les éléments de ce menu affichent les informations du processeur automatiquement détectées par le BIOS.



Les éléments apparaissant sur cet écran peuvent varier selon le type de processeur installé.

Hyper-Threading

La technologie Intel Hyper-Threading permet à un processeur d'être détecté comme deux processeurs logiques sous le système d'exploitation, autorisant ce dernier à exécuter deux threads simultanément.

Options de configuration : [Disabled] [Enabled]

CPU - Power Management Control (Options de gestion d'alimentation du processeur)

Les éléments de ce menu permettent de régler les fonctionnalités d'alimentation du processeur.

Intel® SpeedStep™

Cet élément permet la prise en charge de plus de deux fréquences.

Options de configuration : [Auto] [Disabled] [Enabled]

Turbo Mode (Mode Turbo)

Active ou désactive la technologie Intel® Turbo Mode. Cet élément permet aux cœurs du processeur de fonctionner plus rapidement que la fréquence de fonctionnement de base lorsque ceux-ci sont en dessous des spécifications d'alimentation, de courant et de température.

[Enabled] Permet aux cœurs du processeur de fonctionner plus rapidement sous certaines conditions.

[Disabled] Désactive cette fonction.

Processeur configuré avec technologie Intel C-State

Détermine l'état des C-State du processeur.

Options de configuration : [Auto] [Disabled] [Enabled]

3.6.2 Platform Misc Configuration (Paramètres de plateforme)

Les éléments de ce menu vous permettent de changer ASPM par PCH et SA PCI Express.

3.6.3 System Agent (SA) Configuration (Agent de configuration système)

Les éléments de ce menu vous permettent de régler la vitesse de lien du port PEG et multi-affichage.

3.6.4 PCH Configuration (Configuration PCH)

Les éléments de ce menu vous permettent de régler la vitesse PCH PCI Express.

PCI Express Configuration (Configuration PCI Express)

Configure certains paramètres des slots PCI Express.

PCIe Speed (Vitesse de PCIe)

Détermine la vitesse des slots PCI Express.

Options de configuration : [Auto] [Gen1] [Gen2] [Gen3]

3.6.5 PCH Storage Configuration (Configuration de stockage de la puce PCH)

Lors de l'accès au BIOS, celui-ci détecte automatiquement la présence des périphériques SATA. Ces éléments affichent **Not Present** si aucun lecteur SATA n'est installé dans le système.

SATA Controller(s) (Contrôleur(s) SATA)

Active ou désactive le périphérique SATA.

Options de configuration : [Enabled] [Disabled]

SATA Mode Selection (Sélection de mode SATA)

Détermine le mode de configuration SATA.

[AHCI]

Si vous souhaitez que les disques durs Serial ATA utilisent la fonction AHCI (Advanced Host Controller Interface), réglez cet élément sur [AHCI]. L'interface AHCI autorise le pilote de stockage embarqué à activer des fonctionnalités SATA avancées permettant d'améliorer les performances de stockage quelle que soit la charge du système en laissant au disque le soin d'optimiser en interne l'ordre des commandes.

[Intel RST Premium With
Intel Optane System
Acceleration(RAID)]

Utilisez ce mode si vous souhaitez créer un volume RAID à partir de disques durs SATA.

SMART Self Test (Auto-test SMART)

S.M.A.R.T. (Self-Monitoring, Analysis and Reporting Technology - Technique d'Auto surveillance, d'Analyse et de Rapport) est un système de surveillance qui affiche un message d'avertissement pendant le POST (Auto-test au démarrage) quand une erreur survient au niveau des disques durs.

Options de configuration : [On] [Off]

SATA6G_1(Charbon) - SATA6G_6(Charbon)

SATA6G_1(Charbon) - SATA6G_6(Charbon)

Cet élément permet d'activer ou désactiver les connecteurs SATA de manière individuelle.

Options de configuration : [Disabled] [Enabled]

Hot Plug (Branchement à chaud)

Cet élément n'apparaît que si l'option SATA Mode Selection a été réglée sur [AHCI] et permet d'activer ou de désactiver la prise en charge du branchement à chaud pour les lecteurs SATA.

Options de configuration : [Disabled] [Enabled]

3.6.6 PCH-FW Configuration (Configuration PCH-FW)

Permet de configurer le firmware TPM.

3.6.7 Onboard Devices Configuration (Configuration des périphériques embarqués)

Les éléments de ce menu vous permettent de basculer entre les lignes PCIe et de configurer les périphériques embarqués.

HD Audio Controller (Contrôleur audio HD)

[Enabled] Active le contrôleur haute définition audio.

[Disabled] Désactive ce contrôleur.

M.2_1 Configuration (Configuration M.2_1) : [Auto][Mode SATA][Mode PCIE]

[Auto] Détecte automatiquement le périphérique M.2. Lorsqu'un périphérique SATA est détecté, SATA6G_1 est désactivé.

[SATA mode] Prend en charge uniquement les périphériques SATA M.2. Veuillez noter que le port SATA6G_1 ne peut pas être utilisé avec ce mode.

[PCIE mode] Prend en charge uniquement les périphériques PCIE M.2.

M.2_2 PCIe Bandwidth Configuration (Configuration de bande passante M.2_2 PCIe) : [X2][X4]

[X2] Fonctionne en mode x2 avec SATA6G_56 activé.

[X4] Fonctionne en mode x4 avec SATA6G_56 désactivé.

USB Type C Power Switch (Commutateur d'alimentation USB Type C)

[Auto] Le système détecte automatiquement vos périphériques USB Type C et fournit une alimentation adaptée si nécessaire.

[Enabled] Le port USB Type C fournira toujours une alimentation à vos périphériques.

RGB LED lighting (Éclairage LED RGB)

Permet d'allumer ou d'éteindre l'éclairage LED RGB.

Options de configuration : [On] [Off]

Intel LAN Controller (Contrôleur réseau Intel®)

[Enabled] Active le contrôleur réseau Intel®.

[Disabled] Désactive ce contrôleur.

3.6.8 APM Configuration (Gestion d'alimentation avancée)

Les éléments de ce menu vous permettent de définir les paramètres de réveil et de veille du système.

ErP Ready

Permet au BIOS de couper l'alimentation de certains composants lorsque l'ordinateur est en mode veille S4+S5 ou S5 pour satisfaire aux normes ErP. Sur **[Enabled]**, toutes les autres options de gestion de l'alimentation sont désactivées.

Options de configuration : [Disabled] [Enable(S4+S5)] [Enable(S5)]

3.6.9 Network Stack Configuration (Configuration de pile réseau)

Les éléments de ce menu vous permettent de configurer la prise en charge PXE Ipv4 / Ipv6.

3.6.10 HDD/SSD SMART Information (Informations SMART disque dur/SSD)

Les éléments de ce menu affichent les informations SMART des périphériques connectés.



Les périphériques NVM Express ne prennent pas en charge les informations SMART.

3.6.11 USB Configuration (Configuration USB)

Les éléments de ce menu vous permettent de modifier les fonctions liées à l'interface USB.



L'élément **Mass Storage Devices** affiche les valeurs auto-détectées. Si aucun périphérique USB n'est détecté, l'élément affiche **None**.

USB Single Port Control (Gestion individuelle des ports USB)

Détermine l'état individuel de chacun des ports USB.



Consultez la section **1.1.2 Schéma de la carte mère** pour visualiser l'emplacement de chacun des connecteurs/ports USB de la carte mère.

3.7 Menu Monitor (Surveillance)

Le menu Monitor affiche l'état de la température et de l'alimentation du système, mais permet aussi de modifier les paramètres de ventilation.

Qfan Configuration (Configuration Q-fan)

Qfan Tuning (Réglages Q-fan)

Cliquez sur cet élément pour détecter et appliquer automatiquement la vitesse de rotation minimale des ventilateurs installés.

3.8 Menu Boot (Démarrage)

Le menu Boot vous permet de modifier les options de démarrage du système.

Fast Boot (Démarrage rapide)

[Disabled] Désactive la fonctionnalité de démarrage rapide du système.

[Enabled] Active la fonctionnalité de démarrage rapide du système.



Les éléments suivants n'apparaissent que si l'option Fast Boot est réglée sur **[Enabled]**.

Next Boot after AC Power Loss (Mode de réamorçage après perte de courant)

[Normal Boot] Mode de réamorçage normal.

[Fast Boot] Accélère la vitesse de réamorçage.

Setup Mode (Mode de configuration)

[Advanced Mode] Utiliser le mode avancé comme interface BIOS par défaut.

[EZ Mode] Utiliser le mode EZ Mode comme interface BIOS par défaut.

CSM (Compatibility Support Module)

Configure les paramètres de démarrage CSM pour une meilleure prise en charge de divers périphériques VGA, de démarrage et autres composants externes.

Launch CSM (Exécuter CSM)

[Auto] Le système détecte automatiquement les périphériques de démarrage ainsi que les périphériques supplémentaires.

[Enabled] Permet au module CSM de prendre en charge les périphériques sans pilotes UEFI ou le mode UEFI Windows®.

[Disabled] Désactive cette fonctionnalité pour une prise en charge complète de Windows® Security Update et Security Boot.



Les quatre éléments suivants n'apparaissent que si l'option Launch CSM est réglée sur **[Enabled]**.

Boot Devices Control (Gestion des périphériques de démarrage)

Sélectionne le type de périphériques que vous souhaitez démarrer.

Options de configuration : [UEFI and Legacy OPROM] [Legacy OPROM only] [UEFI only]

Boot from Network Devices (Démarrage sur périphérique réseau)

Sélectionne le type de périphériques réseau que vous souhaitez démarrer.

Options de configuration : [Ignore] [Legacy only] [UEFI driver first]

Boot from Storage Devices (Démarrage sur périphérique de stockage)

Sélectionne le type de périphériques de stockage que vous souhaitez démarrer.

Options de configuration : [Ignore] [Legacy only] [UEFI driver first]

Boot from PCI-E/PCI Expansion Devices (Démarrage sur périphérique PCI-E/PCI)

Sélectionne le type de périphériques d'extension PCI-E/PCI que vous souhaitez démarrer.

Options de configuration : [Legacy only] [UEFI driver first]

Secure Boot (Démarrage sécurisé)

Configure les paramètres Windows® Secure Boot et gère ses clés pour protéger le système contre les accès non autorisés et les logiciels malveillants lors de l'exécution du POST.

Boot Option Priorities (Priorités de démarrage)

Ces éléments spécifient la priorité des périphériques de démarrage parmi les dispositifs disponibles. Le nombre d'éléments apparaissant à l'écran dépend du nombre de périphériques installés dans le système.



- Pour accéder à Windows® en mode sans échec, appuyez sur <F8> après le POST.
 - Pour sélectionner le périphérique de démarrage lors de la mise sous tension du système, appuyez sur <F8> à l'apparition du logo ASUS.
-

Boot Override (Substitution de démarrage)

Ces éléments affichent les périphériques disponibles. Le nombre d'éléments apparaissant à l'écran dépend du nombre de périphériques installés dans le système. Cliquez sur un élément pour démarrer à partir du périphérique sélectionné.

3.9 Menu Tool (Outils)

Le menu Tool vous permet de configurer les options de fonctions spéciales. Sélectionnez un élément, puis appuyez sur <Entrée> pour afficher le sous-menu.

Setup Animator (Animateur de configuration)

Cet élément vous permet d'activer ou de désactiver l'animateur de configuration.

Options de configuration : [Enabled] [Disabled]

3.9.1 ASUS EZ Flash 3 Utility

Permet d'activer la fonction ASUS EZ Flash 3. Lorsque vous appuyez sur <Entrée>, un message de confirmation apparaît. Utilisez les touches directionnelles pour sélectionner [Yes] (Oui) ou [No] (Non), puis appuyez de nouveau sur <Entrée> pour confirmer.



Pour plus de détails, consultez la section 3.11.2 Utilitaire ASUS EZ Flash 3.

3.9.2 Secure Erase

La vitesse de lecture/écriture d'un lecteur SSD peut se dégrader au fil du temps comme tout support de stockage en raison du traitement des données. Secure Erase permet de nettoyer totalement et en toute sécurité votre SSD pour le restaurer dans un état de performance comparable à sa sortie d'usine.



Secure Erase est uniquement disponible en mode AHCI. Veillez à régler le mode de fonctionnement SATA sur AHCI. Cliquez sur **Advanced** (Avancé) > **PCH Storage Configuration** (Configuration de stockage de la puce PCH) > **SATA Mode Selection** (Sélection de mode SATA) > **AHCI**.

Pour exécuter Secure Erase, cliquez sur **Tool** (Outils) > **Secure Erase** à partir de l'interface de configuration avancée du BIOS.



Visitez le site internet d'ASUS pour consulter la liste des lecteurs SSD pleinement compatibles avec la fonctionnalité Secure Erase. Le lecteur SSD peut devenir instable si celui-ci est incompatible avec Secure Erase.



- Le délai de nettoyage du lecteur SSD peut varier en fonction de sa taille. N'éteignez pas votre ordinateur lors de l'exécution de Secure Erase.
 - Secure Erase n'est pris en charge que par les connecteurs SATA gérés par le contrôleur Intel. Pour de plus amples informations sur les ports SATA Intel, consultez la section 1.1.2 **Schéma de la carte mère** de ce manuel.
-

Lecteur(s) SSD disponible(s)

Port #	SSD Name	Status	Total Capacity
P2	ADATA 596 Turbo	Frozen	64.0GB

SSD speed performance may degrade over time due to accumulated files and frequent data writing. Secure Erase completely clears your SSD and restores it to its factory settings.
WARNING: Ensure that you are Secure Erase on a compatible SSD. Running Secure Erase on an incompatible SSD will render the SSD totally unusable.
NOTE: For the list of Secure Erase-compatible SSDs, visit the ASUS Support site at www.asus.com/support.



Explication des états :

- **Frozen (Gelé).** L'état Frozen (Gelé) est le résultat d'une mesure de protection appliquée par le BIOS. Le BIOS protège les lecteurs ne disposant pas de protection par mot de passe en les gelant avant de démarrer le système. Si votre lecteur est gelé, l'extinction ou une réinitialisation de l'ordinateur doit être effectuée avant de pouvoir utiliser la fonctionnalité Secure Erase.
- **Locked (Verrouillé).** L'état Locked (Verrouillé) indique que le SSD a été verrouillé suite à un processus Secure Erase incomplet ou arrêté. Ceci peut être le résultat d'un logiciel tiers bloquant l'accès au SSD. Vous devez dans ce cas déverrouiller le SSD dans le logiciel avant de pouvoir continuer à utiliser Secure Erase.

3.9.3 ASUS Overclocking Profile (Profil d'overclocking ASUS)

Le profil d'overclocking ASUS vous permet de stocker ou de restaurer différents profils de configuration du BIOS.

Profil

Permet de charger un profil contenant des paramètres de BIOS spécifiques et sauvegardés dans la mémoire flash du BIOS. Entrez le numéro du profil à charger, appuyez sur <Entrée>, puis sélectionnez **Yes** (Oui).



- NE PAS éteindre ni redémarrer le système lors de la mise à jour du BIOS ! Vous risquez de provoquer une défaillance de démarrage !
- Il est recommandé de mettre à jour le BIOS avec les configurations mémoire/processeur et la version de BIOS identiques.

Profile Name (Nom du profil)

Permet de spécifier le nom d'un profil de configuration.

Save to Profile (Enregistrer le profil)

Permet de sauvegarder, sous forme de fichier, le profil de BIOS actuel dans la mémoire flash du BIOS. Sélectionnez le chiffre à attribuer au profil à sauvegarder, appuyez sur <Entrée>, puis sélectionnez **Yes** (Oui).

Load/Save Profile from/to USB Drive (Charger/sauvegarder le profil depuis/vers le périphérique USB)

Permet de sauvegarder ou de charger un profil à partir d'un support de stockage USB.

3.9.4 ASUS SPD Information (Informations SPD ASUS)

Cet élément permet d'afficher les informations de SPD des modules de mémoire installés.

3.9.5 Graphics Card Information (Informations de carte graphique)

Cet élément affiche les informations relatives aux cartes graphiques installées.

GPU Post (Informations Post GPU)

Cet élément affiche les informations et la configuration recommandée pour les emplacements PCIE de la carte graphique installée dans votre système.



Cette fonctionnalité n'est prise en charge que sur une sélection de cartes graphiques ASUS.

Bus Interface (Interface Bus)

Cet élément vous permet de sélectionner l'interface bus.

Options de configuration : [PCIEX16_1] [PCIEX16_2]

3.10 Menu Exit (Sortie)

Le menu Exit vous permet non seulement de charger les valeurs optimales par défaut des éléments du BIOS, mais aussi d'enregistrer ou d'annuler les modifications apportées au BIOS. Il est également possible d'accéder à l'interface EZ Mode à partir de ce menu.

Load Optimized Defaults (Charger les paramètres optimisés par défaut)

Cette option vous permet de charger les valeurs par défaut de chaque paramètre des menus du BIOS. Lorsque vous choisissez cette option ou lorsque vous appuyez sur <F5>, une fenêtre de confirmation apparaît. Sélectionnez **OK** pour charger les valeurs par défaut.

Save Changes and Reset (Enregistrer les modifications et redémarrer le système)

Une fois vos modifications terminées, choisissez cette option pour vous assurer que les valeurs définies seront enregistrées. Lorsque vous sélectionnez cette option ou lorsque vous appuyez sur <F10>, une fenêtre de confirmation apparaît. Choisissez **OK** pour enregistrer les modifications et quitter le BIOS.

Discard Changes and Exit (Annuler et quitter)

Choisissez cette option si vous ne voulez pas enregistrer les modifications apportées au BIOS. Lorsque vous choisissez cette option ou lorsque vous appuyez sur <Échap>, une fenêtre de confirmation apparaît. Choisissez **Yes** (Oui) pour quitter sans enregistrer les modifications apportées au BIOS.

Launch EFI Shell from USB drive (Ouvrir l'application EFI Shell à partir d'un lecteur USB)

Cette option permet de tenter d'exécuter l'application EFI Shell (shellx64.efi) à partir de l'un des systèmes de fichiers disponibles.

3.11 Mettre à jour le BIOS

Le site Web d'ASUS contient les dernières versions de BIOS permettant d'améliorer la stabilité, la compatibilité ou les performances du système. Toutefois, la mise à jour du BIOS est potentiellement risquée. Si votre version de BIOS actuelle ne pose pas de problèmes, **NE TENTEZ PAS** de mettre à jour le BIOS manuellement. Une mise à jour inappropriée peut entraîner des erreurs de démarrage du système. Suivez attentivement les instructions de ce chapitre pour mettre à jour le BIOS si nécessaire.



Téléchargez la dernière version du BIOS sur le site Web d'ASUS <http://www.asus.com>.

Les utilitaires suivants permettent de gérer et mettre à jour le programme de configuration du BIOS.

1. EZ Update : mise à jour du BIOS sous Windows®.
2. ASUS EZ Flash 3 : mise à jour du BIOS via un périphérique de stockage USB.
3. ASUS CrashFree BIOS 3 : mise à jour du BIOS via un périphérique de stockage amovible USB ou le DVD de support de la carte mère lorsque le fichier BIOS ne répond plus ou est corrompu.

3.11.1 EZ Update

EZ Update vous permet de mettre à jour la carte mère sous environnement Windows®.



- EZ Update nécessite une connexion internet par l'intermédiaire d'un réseau ou d'un FAI (Fournisseur d'accès internet).
- Cet utilitaire est disponible sur le DVD de support accompagnant votre carte mère.

3.11.2 Utilitaire ASUS EZ Flash 3

ASUS EZ Flash 3 vous permet de mettre à jour le BIOS sans avoir à passer par un utilitaire Windows®.



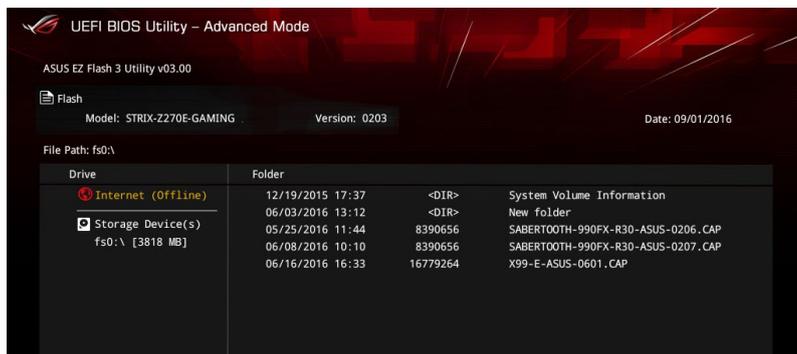
La mise à jour par Internet varie selon la région et les conditions internet. Vérifiez votre connexion internet avant de mettre à jour le BIOS via Internet.

Pour mettre à jour le BIOS par USB :

1. Accédez à l'interface Advanced Mode du BIOS. Allez dans le menu Tool (Outils) et sélectionnez l'élément **ASUS EZ Flash Utility**. Appuyez sur la touche <Entrée> de votre clavier pour l'activer.
2. Insérez le disque Flash USB contenant le fichier BIOS sur l'un des ports USB de votre ordinateur.
3. Sélectionnez **by USB** (par USB).



4. Appuyez sur la touche <Tab> de votre clavier pour sélectionner le champ Drive (Lecteur).
5. Utilisez les touches directionnelles haut/bas du clavier pour sélectionner le support de stockage contenant le fichier BIOS, puis appuyez sur <Entrée>.
6. Appuyez de nouveau sur <Tab> pour sélectionner le champ Folder Info (Infos de dossier).
7. Utilisez les touches directionnelles haut/bas du clavier pour localiser le fichier BIOS, puis appuyez sur <Entrée> pour lancer le processus de mise à jour du BIOS. Redémarrez le système une fois la mise à jour terminée.





- Cette fonction est compatible avec les périphériques de stockage Flash au format FAT 32/16 et n'utilisant qu'une seule partition.
- **NE PAS** éteindre ou redémarrer le système lors de la mise à jour du BIOS ! Le faire peut causer un échec d'amorçage du système !



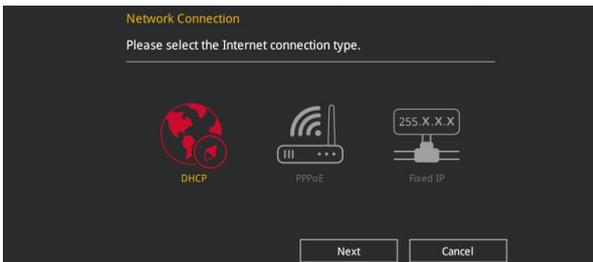
Assurez-vous de charger les paramètres par défaut du BIOS pour garantir la stabilité et la compatibilité du système. Pour ce faire, sélectionnez l'option Load Optimized Defaults du menu Exit. Consultez la section **3.10 Menu Exit (Sortie)** pour plus de détails.

Pour mettre à jour le BIOS par Internet :

1. Accédez à l'interface Advanced Mode du BIOS. Allez dans le menu Tool (Outils) et sélectionnez l'élément **ASUS EZ Flash Utility**. Appuyez sur la touche <Entrée> de votre clavier pour l'activer.
2. Sélectionnez **by Internet** (Par Internet).



3. Appuyez sur les touches directionnelles gauche/droite pour sélectionner une méthode de connexion à Internet, puis appuyez sur <Entrée>.



4. Suivez les instructions à l'écran pour terminer la mise à jour.
5. Redémarrez le système une fois la mise à jour terminée.



Assurez-vous de charger les paramètres par défaut du BIOS pour garantir la stabilité et la compatibilité du système. Pour ce faire, sélectionnez l'option Load Optimized Defaults du menu Exit. Consultez la section **3.10 Menu Exit (Sortie)** pour plus de détails.

3.11.3 Utilitaire ASUS CrashFree BIOS 3

ASUS CrashFree BIOS 3 est un outil de récupération automatique qui permet de restaurer le BIOS lorsqu'il est défectueux ou corrompu suite à une mise à jour. Vous pouvez mettre à jour un BIOS corrompu en utilisant le DVD de support de la carte mère ou un périphérique de stockage amovible contenant le fichier BIOS à jour.



Le fichier BIOS contenu sur le DVD de support de la carte mère peut être plus ancien que celui publié sur le site Web d'ASUS (www.asus.com). Si vous souhaitez utiliser le fichier BIOS le plus récent, téléchargez-le à l'adresse <https://www.asus.com/support/> puis copiez-le sur un périphérique de stockage amovible.

Restaurer le BIOS

Pour restaurer le BIOS :

1. Démarrez le système.
2. Insérez le DVD de support dans le lecteur optique ou le périphérique de stockage amovible sur l'un des ports USB de votre ordinateur.
3. L'utilitaire vérifiera automatiquement la présence du fichier BIOS sur l'un de ces supports. Une fois trouvé, l'utilitaire commencera alors à mettre à jour le fichier BIOS corrompu.
4. Une fois la mise à jour terminée, vous devrez ré-accéder au BIOS pour reconfigurer vos réglages. Toutefois, il est recommandé d'appuyer sur <F5> pour rétablir les valeurs par défaut du BIOS afin de garantir une meilleure compatibilité et stabilité du système.



NE PAS éteindre ni redémarrer le système lors de la mise à jour du BIOS ! Le faire peut causer un échec d'amorçage du système !

Configurations RAID

4

4.1 Configuration de volumes RAID

Cette carte mère prend en charge la solution RAID suivante : Intel® Rapid Storage Technology : RAID 0, RAID 1, RAID 5 et RAID 10.



Si vous souhaitez installer un système d'exploitation sur un disque dur faisant partie d'un volume RAID, vous devez créer un disque du pilote RAID et charger le pilote lors de l'installation du système d'exploitation. Référez-vous à la section **4.2 Créer un disque du pilote RAID** pour plus de détails.

4.1.1 Définitions RAID

RAID 0 (Data striping) optimise deux disques durs identiques pour lire et écrire les données en parallèle. Deux disques durs accomplissent la même tâche comme un seul disque mais à un taux de transfert de données soutenu, le double de celui d'un disque dur unique, améliorant ainsi de manière significative l'accès aux données et au stockage. L'utilisation de deux disques durs neufs et identiques est nécessaire pour cette configuration.

RAID 1 (Data mirroring) fait une copie à l'identique des données d'un disque vers un second disque. Si un disque est défaillant, le logiciel de gestion du volume RAID redirige toutes les applications vers le disque opérationnel restant qui contient une copie des données de l'autre disque. Cette configuration RAID offre une bonne protection des données, et augmente la tolérance aux pannes de l'ensemble du système. Utilisez deux nouveaux disques pour cette configuration, ou un disque neuf et un disque existant. Le nouveau disque doit être de la même taille ou plus large que le disque existant.

RAID 5 répartit en bandes les données et les informations de parité entre 3 disques durs, voire plus. Les avantages de la configuration RAID 5 incluent de meilleures performances des disques durs, la tolérance aux pannes, et des capacités de stockage plus importantes. La configuration RAID 5 convient particulièrement aux processus de transaction, aux applications de bases de données professionnelles, à la planification des ressources de l'entreprise, et autres systèmes internes. À utiliser avec au moins trois disques identiques.

RAID 10 est une combinaison de data striping et data mirroring sans parité à calculer et écrire. Avec un volume RAID 10, vous bénéficiez des avantages combinés des configurations RAID 0 et RAID 1. Utilisez quatre nouveaux disques pour cette configuration, ou un disque existant et trois nouveaux disques.

4.1.2 Installer des disques durs Serial ATA (SATA)

Cette carte mère permet l'installation de disques durs SATA. Pour de meilleures performances, installez des disques durs identiques de même capacité et modèle.

Pour installer des disques durs SATA destinés à une configuration RAID :

1. Installez les disques SATA dans les baies de votre châssis d'ordinateur dédiées aux disques durs.
2. Connectez les câbles de signal SATA.
3. Connectez les câbles d'alimentation SATA.

4.1.3 Utilitaire Intel® Rapid Storage Technology du BIOS UEFI

Pour accéder à l'utilitaire Intel® Rapid Storage Technology du BIOS UEFI :

1. Démarrez l'ordinateur et appuyez sur <Suppr.> lors du POST pour accéder au BIOS.
2. Dans le menu **Advanced**, sélectionnez **PCH Storage Configuration**, puis appuyez sur <Entrée>.
3. Réglez l'élément SATA Controller Mode sur **[Intel RST Premium With Intel Optane System Acceleration (RAID)]**.
4. Dans le menu Boot, allez dans **CSM (Compatibility Support Module) > Launch CSM (Exécuter CSM)** , puis réglez cet élément sur **[Disabled]**.
5. Enregistrez vos modifications, quittez le BIOS puis accédez de nouveau au BIOS.
6. Dans le menu **Advanced**, allez dans **Intel® Rapid Storage Technology**, puis appuyez sur <Entrée> pour afficher le menu de la technologie Intel® Rapid Storage.



Reportez-vous au Chapitre 3 pour plus de détails sur le BIOS.



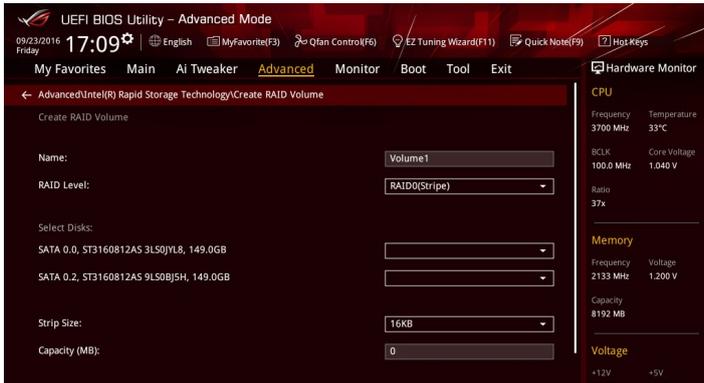
En raison de certaines limitations du chipset, lorsque l'un des ports SATA est réglé en mode RAID, tous les autres ports SATA fonctionneront sous ce mode.



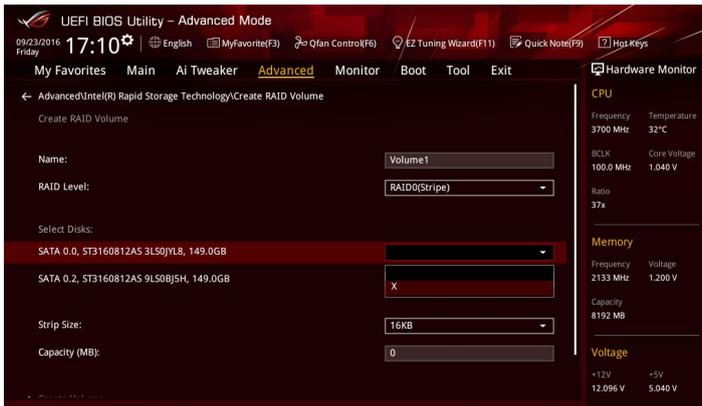
Créer un volume RAID

Pour créer un volume RAID :

1. À partir du menu de la technologie Intel® Rapid Storage, sélectionnez **Create RAID Volume** (Créer un volume RAID), puis appuyez sur <Entrée>. L'écran suivant apparaît :



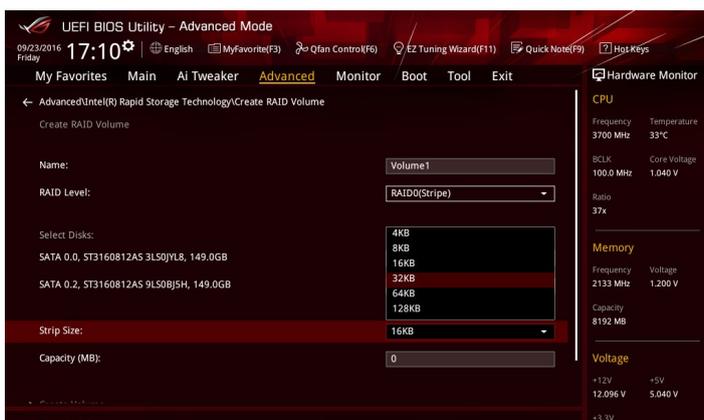
2. Quand le champ de nom est surligné, saisissez le nom désiré du volume RAID, puis appuyez sur <Entrée>.
3. Quand l'élément RAID Level (Niveau RAID) est surligné, appuyez sur <Entrée> pour sélectionner un type de configuration RAID, puis appuyez à nouveau sur <Entrée>.
4. Quand l'élément Disks (Disques) est surligné, appuyez sur <Entrée> pour sélectionner les disques durs à configurer en volume RAID.



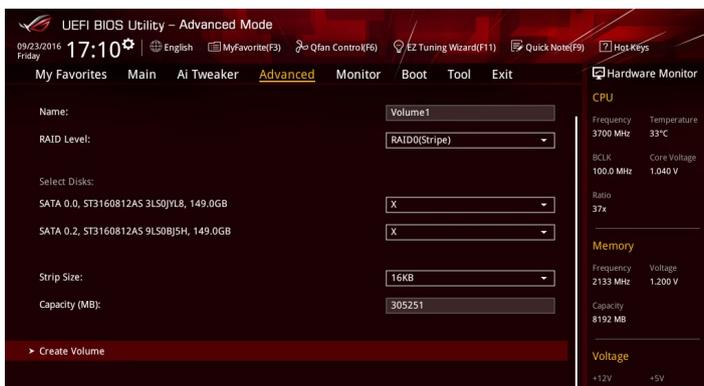
- Quand l'élément Strip Size (Taille de segment) est sélectionné, appuyez sur <Entrée> pour sélectionner la taille des segments de l'ensemble RAID (RAID 0, 10 et 5 uniquement), puis appuyez à nouveau sur <Entrée>. Les valeurs s'échelonnent entre 4 Ko et 128 Ko. La taille par défaut est 128 Ko. Valeurs standards :
 - RAID 0 : 128 Ko
 - RAID 10 : 64 Ko
 - RAID 5 : 64 Ko



Pour les serveurs, il est recommandé d'utiliser une taille de segment plus faible. Pour les ordinateurs multimédia essentiellement dédiés à l'édition audio et vidéo, une plus grande taille de segment est recommandée pour des performances optimales.



- Quand l'élément **Capacity (MB)** (Capacité) (Mo) est surligné, saisissez la taille désirée du volume RAID, puis appuyez sur <Entrée>. La valeur par défaut indique la capacité maximale autorisée.
- Quand l'élément **Create Volume** (Créer un volume) est surligné, appuyez sur <Entrée> pour créer le volume RAID et revenir au menu.



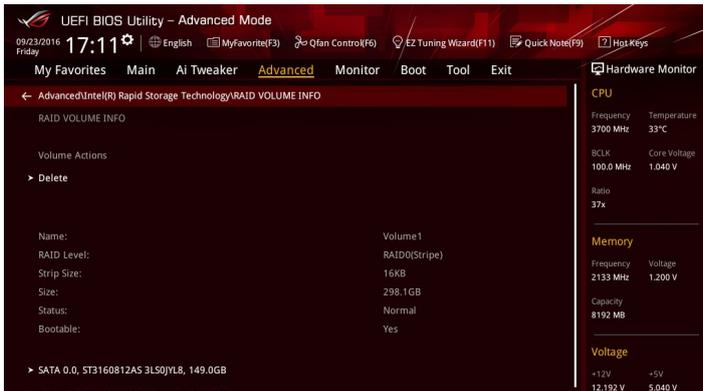
Supprimer un volume RAID



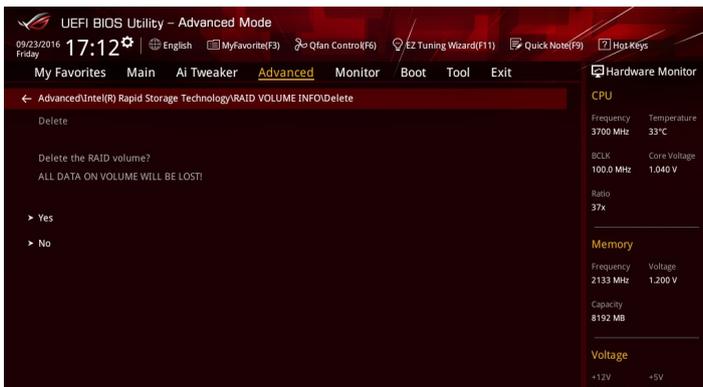
Vous ne pourrez pas restaurer les données après avoir supprimé un volume RAID. Assurez-vous d'avoir sauvegardé vos données importantes avant de supprimer un volume RAID.

Pour supprimer un volume RAID :

1. À partir du menu de la technologie Intel® Rapid Storage, sélectionnez le volume RAID que vous souhaitez supprimer, puis appuyez sur <Entrée>. L'écran suivant apparaît :



2. Quand l'élément **Delete** (Supprimer) est surligné, appuyez sur <Entrée>, puis sélectionnez **Yes** (Oui) pour supprimer le volume RAID et revenir au menu de la technologie Intel® Rapid Storage, ou sélectionnez **No** (Non) pour annuler.



4.1.4 Utilitaire Intel® Rapid Storage Technology Option ROM

Pour accéder à l'utilitaire Intel® Rapid Storage Technology Option ROM :

1. Démarrez le système.
2. Au POST, appuyez sur <Ctrl+I> pour afficher le menu principal de l'utilitaire.

```
Intel(R) Rapid Storage Technology - Option - v10.5.1.1070
Copyright (C) 2003-14 Intel Corporation. All Rights Reserved.

[ MAIN MENU ]
1. Create RAID Volume      4. Recovery Volume Options
2. Delete RAID Volume     5. Acceleration Options
3. Reset Disks to Non-RAID 6. Exit

[ DISK/VOLUME INFORMATION ]
RAID Volumes:
None defined.

Physical Devices:
Port  Device Model  Serial #      Size    Type/Status (Vol ID)
0      ST3160812AS      9LS0HJA4     149.0GB Non-RAID Disk
1      ST3160812AS      9LS0F4HL     149.0GB Non-RAID Disk
2      ST3160812AS      3LS0JYL8     149.0GB Non-RAID Disk
3      ST3160812AS      9LS0BJ5H     149.0GB Non-RAID Disk

[↑↓]-Select      [ESC]-Exit      [ENTER]-Select Menu
```

Les touches de navigation au bas de l'écran vous permettent de vous déplacer entre les menus et de sélectionner les options de ces derniers.



Les écrans RAID du BIOS de cette section sont présentés en guise d'illustrations, et peuvent différer de ceux apparaissant sur votre l'écran.

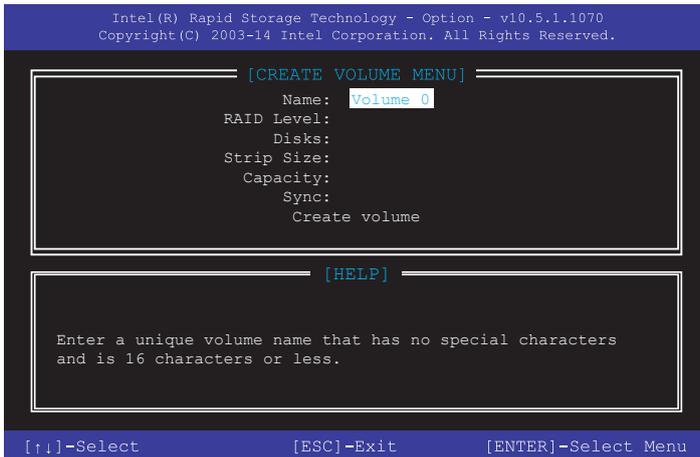


L'utilitaire supporte un maximum de quatre disques durs en configuration RAID.

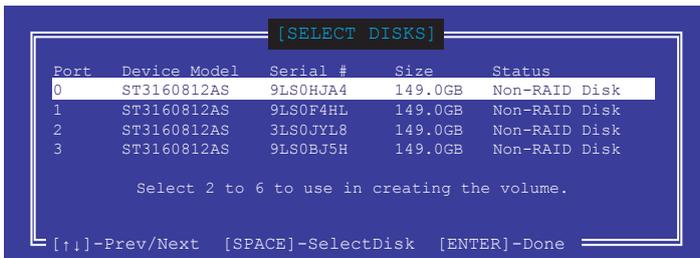
Créer un volume RAID

Pour créer un volume RAID :

1. Dans le menu principal de l'utilitaire, sélectionnez **1. CREATE VOLUME** (Créer un volume RAID), puis appuyez sur <Entrée>. L'écran suivant apparaît :



2. Spécifiez un nom pour le volume RAID puis appuyez sur <Entrée>.
3. Quand l'élément RAID Level (Niveau RAID) est surligné, appuyez sur les touches directionnelles haut/bas pour sélectionner un type de configuration RAID, puis appuyez sur <Entrée>.
4. Quand l'élément Disks (Disques) est surligné, appuyez sur <Entrée> pour sélectionner les disques durs à configurer en volume RAID. La fenêtre SELECT DISKS (Sélectionner des disques) apparaît :



5. Utilisez les touches directionnelles haut/bas pour mettre un disque en surbrillance, puis appuyez sur <Espace> pour le sélectionner. Un petit triangle distinguera ce disque. Appuyez sur <Entrée> pour terminer votre sélection.
6. Utilisez les touches directionnelles haut/bas pour sélectionner la taille des segments de l'ensemble RAID (RAID 0, 10 et 5 uniquement), puis appuyez sur <Entrée>. Les valeurs s'échelonnent entre 4 Ko et 128 Ko. La taille par défaut est 128 Ko. Valeurs standards :
 - RAID 0 : 128 Ko
 - RAID 10 : 64 Ko
 - RAID 5 : 64 Ko



Pour les serveurs, il est recommandé d'utiliser une taille de segment plus faible. Pour les ordinateurs multimédia essentiellement dédiés à l'édition audio et vidéo, une plus grande taille de segment est recommandée pour des performances optimales.

7. Quand l'élément **Capacity** (Capacité) est surligné, saisissez la taille désirée du volume RAID, puis appuyez sur <Entrée>. La valeur par défaut indique la capacité maximale autorisée.
8. Appuyez sur <Entrée> quand l'élément **CREATE VOLUME** (Créer un volume RAID) est surligné. Le message d'avertissement suivant apparaît :

```
WARNING: ALL DATA ON SELECTED DISKS WILL BE LOST.  
Are you sure you want to create this volume? (Y/N)
```

9. Appuyez sur <Y> pour créer le volume RAID et revenir au menu principal, ou sur <N> pour revenir au menu **CREATE VOLUME** (Créer un volume RAID).

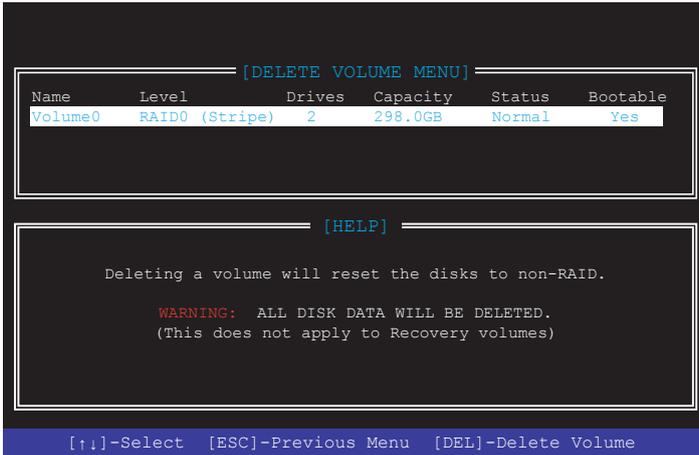
Supprimer un volume RAID



Vous ne pourrez pas restaurer les données après avoir supprimé un volume RAID. Assurez-vous d'avoir sauvegardé vos données importantes avant de supprimer un volume RAID.

Pour supprimer un volume RAID :

1. À partir du menu principal de l'utilitaire, sélectionnez **2. Delete RAID Volume** (Supprimer un volume RAID) et appuyez sur <Entrée>. L'écran suivant apparaît :



2. Utilisez les touches directionnelles haut/bas pour sélectionner le volume RAID à supprimer, puis appuyez sur <Suppr.>. Le message d'avertissement suivant apparaît :

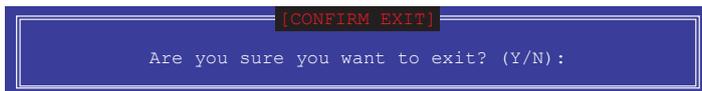


3. Appuyez sur <Y> pour supprimer le volume RAID et revenir au menu principal, ou sur <N> pour revenir au menu DELETE VOLUME (Supprimer un volume).

Quitter l'utilitaire Intel® Rapid Storage Technology Option ROM

Pour quitter l'utilitaire :

1. À partir du menu principal de l'utilitaire, sélectionnez **5. Exit** et appuyez sur <Entrée>. Le message d'avertissement suivant apparaît :



2. Appuyez sur <Y> pour quitter l'utilitaire ou sur <N> pour revenir au menu principal.

4.2 Créer un disque du pilote RAID

4.2.1 Créer un disque du pilote RAID sous Windows®

Pour installer le pilote RAID sous Windows® :

1. Lors de l'installation du système d'exploitation, cliquez sur **Load Driver** (Charger le pilote) pour sélectionner le périphérique contenant le pilote RAID.
2. Insérez le périphérique de stockage USB contenant le pilote RAID dans un port USB, puis cliquez sur **Browse** (Parcourir).
3. Cliquez sur le nom du périphérique contenant le pilote RAID, puis allez dans **Drivers** (Pilotes) > **RAID**, et sélectionnez le pilote RAID approprié à votre système d'exploitation. Cliquez sur **OK**.
4. Suivez les instructions qui apparaissent à l'écran pour achever la procédure.



Pour installer un système d'exploitation Windows® UEFI sur un volume RAID, assurez-vous de charger le pilote UEFI à partir d'un lecteur de disque optique.

Appendice

Notices

Rapport de la Commission Fédérale des Communications (FCC)

Cet appareil est conforme à l'alinéa 15 des règles établies par la FCC. Son utilisation est sujette aux deux conditions suivantes :

- Cet appareil ne doit pas créer d'interférences nuisibles, et
- Cet appareil doit tolérer tout type d'interférences, y compris celles susceptibles de provoquer un fonctionnement non souhaité de l'appareil.

Cet appareil a été testé et déclaré conforme aux limites relatives aux appareils numériques de classe B, en accord avec la Section 15 de la réglementation de la Commission Fédérale des Communications (FCC). Ces limites sont conçues pour offrir une protection raisonnable contre les interférences nuisibles en installation résidentielle. Cet appareil génère, utilise et peut émettre de l'énergie de radiofréquence et, s'il n'est pas installé et utilisé en accord avec les instructions, peut créer des interférences nuisibles aux communications radio. Cependant, il n'y a pas de garantie que des interférences ne surviendront pas dans une installation particulière. Si cet appareil crée des interférences nuisibles à la réception de la radio ou de la télévision (il est possible de le déterminer en éteignant puis en rallumant l'appareil), l'utilisateur est encouragé à essayer de corriger les interférences par l'une ou plusieurs des mesures suivantes :

- Réorienter ou repositionner l'antenne de réception.
- Augmenter la distance de séparation entre l'appareil et le récepteur.
- Brancher l'appareil sur une prise secteur d'un circuit différent de celui auquel le récepteur est branché.
- Consulter le revendeur ou un technicien radio/TV qualifié pour obtenir de l'aide.



L'utilisation de câbles protégés pour le raccordement du moniteur à la carte graphique est exigée pour assurer la conformité aux règlements de la FCC. Tout changement ou modification non expressément approuvé(e) par le responsable de la conformité peut annuler le droit de l'utilisateur à faire fonctionner cet appareil.

Déclaration de conformité d'Industrie Canada

Cet appareil numérique de la classe B est conforme à la norme NMB-003 du Canada. Cet appareil numérique de la classe B respecte toutes les exigences du Règlement sur le matériel brouilleur du Canada.

Le présent appareil est conforme aux normes CNR d'Industrie Canada applicables aux appareils radio exempts de licence. Son utilisation est sujette aux deux conditions suivantes : (1) cet appareil ne doit pas créer d'interférences et (2) cet appareil doit tolérer tout type d'interférences, y compris celles susceptibles de provoquer un fonctionnement non souhaité de l'appareil.

Déclaration du Département Canadien des Communications

Cet appareil numérique ne dépasse pas les limites de classe B en terme d'émissions de nuisances sonores, par radio, par des appareils numériques, et ce conformément aux régulations d'interférence par radio établies par le département canadien des communications.

Cet appareil numérique de la classe B est conforme à la norme NMB-003 du Canada.

Conformité aux directives de l'organisme VCCI (Japon)

Déclaration de classe B VCCI

この装置は、クラスB情報技術装置です。この装置は、家庭環境で使用することを目的としていますが、この装置がラジオやテレビジョン受信機に近接して使用されると、受信障害を引き起こすことがあります。

取扱説明書に従って正しい取り扱いをして下さい。

VCCI-B

Avertissement de l'organisme KC (Corée du Sud)

B급 기기 (가정용 방송통신기자재)

이 기기는 가정용(B급) 전자파적합기기로서 주로 가정에서 사용하는 것을 목적으로 하며, 모든 지역에서 사용할 수 있습니다.

REACH

En accord avec le cadre réglementaire REACH (Enregistrement, Evaluation, Autorisation, et Restriction des produits chimiques), nous publions la liste des substances chimiques contenues dans nos produits sur le site ASUS REACH : <http://csr.asus.com/english/REACH.htm>.



NE PAS jeter ce produit avec les déchets ménagers. Ce produit a été conçu pour permettre une réutilisation et un recyclage appropriés des pièces. Le symbole représentant une benne barrée d'une croix indique que le produit (équipement électrique et électronique) ne doit pas être jeté avec les déchets ménagers. Consultez les réglementations locales pour la mise au rebut des produits électroniques.



NE PAS jeter la batterie avec les déchets ménagers. Le symbole représentant une benne barrée indique que la batterie ne doit pas être jetée avec les déchets ménagers.

Services de reprise et de recyclage

Les programmes de recyclage et de reprise d'ASUS découlent de nos exigences en terme de standards élevés de respect de l'environnement. Nous souhaitons apporter à nos clients des solutions permettant de recycler de manière responsable nos produits, batteries et autres composants ainsi que nos emballages. Veuillez consulter le site <http://csr.asus.com/english/Takeback.htm> pour plus de détails sur les conditions de recyclage en vigueur dans votre pays.

Mise en garde de l'état de Californie

AVERTISSEMENT ! Ce produit contient des agents chimiques, incluant du plomb, connus dans l'État de la Californie pour provoquer des cancers, des malformations congénitales ou autres dommages au fœtus. Lavez-vous les mains après avoir manipulé le produit.

Termes de licence Google™

Copyright© 2016 Google Inc. Tous droits réservés.

Sous Licence Apache, Version 2.0 (la "Licence") ; ce fichier ne peut être utilisé que si son utilisation est en conformité avec la présente Licence. Vous pouvez obtenir une copie de la Licence sur :

<http://www.apache.org/licenses/LICENSE-2.0>

Sauf si la loi l'exige ou si accepté préalablement par écrit, les logiciels distribués sous la Licence sont distribués "TELS QUELS", SANS AUCUNES GARANTIES OU CONDITIONS QUELCONQUES, explicites ou implicites.

Consultez la Licence pour les termes spécifiques gouvernant les limitations et les autorisations de la Licence.

English ASUSTeK Computer Inc. hereby declares that this device is in compliance with the essential requirements and other relevant provisions of related Directives. Full text of EU declaration of conformity is available at:

www.asus.com/support

Français ASUSTeK Computer Inc. déclare par la présente que cet appareil est conforme aux critères essentiels et autres clauses pertinentes des directives concernées. La déclaration de conformité de l'UE peut être téléchargée à partir du site Internet suivant : www.asus.com/support.

Deutsch ASUSTeK Computer Inc. erklärt hiermit, dass dieses Gerät mit den wesentlichen Anforderungen und anderen relevanten Bestimmungen der zugehörigen Richtlinien übereinstimmt. Der gesamte Text der EU-Konformitätserklärung ist verfügbar unter: www.asus.com/support

Italiano ASUSTeK Computer Inc. con la presente dichiara che questo dispositivo è conforme ai requisiti essenziali e alle altre disposizioni pertinenti con le direttive correlate. Il testo completo della dichiarazione di conformità UE è disponibile all'indirizzo: www.asus.com/support

Русский Компания ASUS заявляет, что это устройство соответствует основным требованиям и другим соответствующим условиям соответствующих директив. Подробную информацию, пожалуйста, смотрите на www.asus.com/support

Български С настоящото ASUSTeK Computer Inc. декларира, че това устройство е в съответствие със съществените изисквания и другите приложими постановления на свързаните директиви. Пълният текст на декларацията за съответствие на ЕС е достъпен на адрес:

www.asus.com/support

Hrvatski ASUSTeK Computer Inc. ovim izjavljuje da je ovaj uređaj skladan s bitnim zahtjevima i ostalim odgovarajućim odredbama vezanih direktiva. Cijeli tekst EU izjave o skladnosti dostupan je na: www.asus.com/support

Čeština Společnost ASUSTeK Computer Inc. tímto prohlašuje, že toto zařízení splňuje základní požadavky a další příslušná ustanovení souvisejících směrnic. Plné znění prohlášení o shodě EU je k dispozici na adrese:

www.asus.com/support

Dansk ASUSTeK Computer Inc. erklærer hermed, at denne enhed er i overensstemmelse med hovedkravene og andre relevante bestemmelser i de relaterede direktiver. Hele EU-overensstemmelseserklæringen kan findes på:

www.asus.com/support

Nederlands ASUSTeK Computer Inc. verklaart hierbij dat dit apparaat voldoet aan de essentiële vereisten en andere relevante bepalingen van de verwante richtlijnen. De volledige tekst van de EU-verklaring van conformiteit is beschikbaar op: www.asus.com/support

Eesti Käesolevaga kinnitab ASUSTeK Computer Inc, et see seade vastab asjakohaste direktiivide olulistele nõuetele ja teistele asjasepuutuivatele sätetele. EL vastavusdeklaratsiooni täielik tekst on saadaval järgmisel aadressil: www.asus.com/support

Suomi ASUSTeK Computer Inc. ilmoittaa täten, että tämä laite on asiaankuuluvien direktiivien olennaisien vaatimusten ja muiden tätä koskevien säädösten mukainen. EU-yhdenmukaisuusilmoituksen koko teksti on luettavissa osoitteessa: www.asus.com/support

Ελληνικά Με το παρόν, η ASUSTeK Computer Inc. δηλώνει ότι αυτή η συσκευή συμμορφώνεται με τις θεμελιώδεις απαιτήσεις και άλλες σχετικές διατάξεις των Οδηγών της ΕΕ. Το πλήρες κείμενο της δήλωσης συμμόρφωσης είναι διαθέσιμο στη διεύθυνση: www.asus.com/support

Magyar Az ASUSTeK Computer Inc. ezennel kijelenti, hogy ez az eszköz megfelel a kapcsolódó irányelvek lényeges követelményeinek és egyéb vonatkozó rendelkezéseinek. Az EU megfeleléségi nyilatkozat teljes szövege innen letölthető: www.asus.com/support

Latviski ASUSTeK Computer Inc. ar šo paziņo, ka šis ierīce atbilst saistīto Direktīvu būtiskajām prasībām un citiem citiem saistošajiem nosacījumiem. Pilns ES atbilstības paziņojuma teksts pieejams šeit: www.asus.com/support

Lietuvių „ASUSTeK Computer Inc.“ šiuo tvirtina, kad šis įrenginys atitinka pagrindinius reikalavimus ir kitas svarbias susijusių direktyvų nuostatas. Visą ES atitikties deklaracijos tekstą galima rasti: www.asus.com/support

Norsk ASUSTeK Computer Inc. erklærer herved at denne enheten er i samsvar med hovedsaklige krav og andre relevante forskrifter i relaterte direktiver. Fullstendig tekst for EU-samsvarserklæringen finnes på:

www.asus.com/support

Polski Firma ASUSTeK Computer Inc. niniejszym oświadczam, że urządzenie to jest zgodne z zasadniczymi wymogami i innymi właściwymi postanowieniami powiązanych dyrektyw. Pełny tekst deklaracji zgodności UE jest dostępny pod adresem: www.asus.com/support

Português A ASUSTeK Computer Inc. declara que este dispositivo está em conformidade com os requisitos essenciais e outras disposições relevantes das Diretivas relacionadas. Texto integral da declaração da UE disponível em: www.asus.com/support

Română ASUSTeK Computer Inc. declară că acest dispozitiv se conformează cerințelor esențiale și altor prevederi relevante ale directivelor conexe. Textul complet al declarației de conformitate a Uniunii Europene se găsește la: www.asus.com/support

Srpski ASUSTeK Computer Inc. ovim izjavljuje da je ovaj uređaj u saglasnosti sa osnovnim zahtjevima i drugim relevantnim odredbama povezanih Direktiva. Pun tekst EU deklaracije o usaglašenosti je dostupan da adresi: www.asus.com/support

Slovensky Spoločnosť ASUSTeK Computer Inc. týmto vyhlasuje, že toto zariadenie vyhovuje základným požiadavkám a ostatným príslušným ustanoveniam príslušných smerníc. Celý text vyhlásenia o zhode pre štáty EÚ je dostupný na adrese: www.asus.com/support

Slovenščina ASUSTeK Computer Inc. izjavlja, da je ta naprava skladna z bistvenimi zahtevami in drugimi ustreznimi določbami povezanih direktiv. Celotno besedilo EU-izjave o skladnosti je na voljo na spletnem mestu: www.asus.com/support

Español Por la presente, ASUSTeK Computer Inc. declara que este dispositivo cumple los requisitos básicos y otras disposiciones pertinentes de las directivas relacionadas. El texto completo de la declaración de la UE de conformidad está disponible en: www.asus.com/support

Svenska ASUSTeK Computer Inc. förklarar härmed att denna enhet överensstämmer med de grundläggande kraven och andra relevanta föreskrifter i relaterade direktiv. Fulltext av EU-försäkran om överensstämmelse finns på: www.asus.com/support

Українська ASUSTeK Computer Inc. заявляє, що цей пристрій відповідає основним вимогам та іншим відповідним положенням відповідних Директив. Повний текст декларації відповідності стандартам ЄС доступний на: www.asus.com/support

Türkçe ASUSTeK Computer Inc., bu aygıtın temel gereksinimlerle ve ilişkili Yönergelere diğer ilgili koşullarıyla uyumlu olduğunu beyan eder. AB uyumluluk bildirimini tam metni şu adreste bulunabilir: www.asus.com/support

Bosanski ASUSTeK Computer Inc. ovim izjavljuje da je ovaj uređaj uskladen sa bitnim zahtjevima i ostalim odgovarajućim odredbama vezanih direktiva. Cijeli tekst EU izjave o uskladenosti dostupan je na: www.asus.com/support

Informations de contact ASUS

ASUSTeK COMPUTER INC.

Adresse 4F, No. 150, Li-Te Road, Peitou, Taipei 112, Taiwan
Téléphone +886-2-2894-3447
Fax +886-2-2890-7798
Site Web www.asus.com

Support technique

Téléphone +86-21-38429911
Fax +86-21-5866-8722, ext. 9101#
Support en ligne <http://qr.asus.com/techserv>

ASUS COMPUTER INTERNATIONAL (Amérique)

Adresse 800 Corporate Way, Fremont, CA 94539, USA
Téléphone +1-510-739-3777
Fax +1-510-608-4555
Site Web <http://www.asus.com/us/>

Support technique

Support fax +1-812-284-0883
Téléphone +1-812-282-2787
Support en ligne <http://qr.asus.com/techserv>

ASUS COMPUTER GmbH (Allemagne et Autriche)

Adresse Harkort Str. 21-23, 40880 Ratingen, Germany
Fax +49-2102-959931
Site Web <http://www.asus.com/de>
Contact en ligne <http://eu-rma.asus.com/sales>

Support technique

Téléphone +49-2102-5789555
Support Fax +49-2102-959911
Support en ligne <http://qr.asus.com/techserv>

DECLARATION OF CONFORMITY

Per FCC Part 2 Section 2. 1077(a)

**Responsible Party Name:** Asus Computer International**Address:** 800 Corporate Way, Fremont, CA 94539.**Phone/Fax No:** (510)739-3777/(510)608-4555

hereby declares that the product

Product Name : Motherboard**Model Number :** STRIX Z270E GAMING,
STRIX Z270F GAMING,
PRIME Z270-A,
PRIME Z270-AR

Conforms to the following specifications:

 FCC Part 15, Subpart B, Unintentional Radiators**Supplementary Information:**

This device complies with part 15 of the FCC Rules. Operation is subject to the following two conditions: (1) This device may not cause harmful interference, and (2) this device must accept any interference received, including interference that may cause undesired operation.

Representative Person's Name : Steve Chang / President

A handwritten signature in blue ink that reads "Steve Chang". The signature is written in a cursive style and is positioned above the "Signature:" label.

Signature :

Date : Oct. 12, 2016

Ver. 140331