

B150 PRO GAMING

ASUS[®]

Carte mère

Copyright © 2016 ASUSTeK COMPUTER INC. Tous droits réservés.

Aucun extrait de ce manuel, incluant les produits et logiciels qui y sont décrits, ne peut être reproduit, transmis, transcrit, stocké dans un système de restitution, ou traduit dans quelque langue que ce soit sous quelque forme ou quelque moyen que ce soit, à l'exception de la documentation conservée par l'acheteur dans un but de sauvegarde, sans la permission écrite expresse de ASUSTeK COMPUTER INC. ("ASUS").

La garantie sur le produit ou le service ne sera pas prolongée si (1) le produit est réparé, modifié ou altéré, à moins que cette réparation, modification ou altération ne soit autorisée par écrit par ASUS; ou (2) si le numéro de série du produit est dégradé ou manquant.

ASUS FOURNIT CE MANUEL "EN L'ÉTAT" SANS GARANTIE D'AUCUNE SORTE, EXPLICITE OU IMPLICITE, Y COMPRIS, MAIS NON LIMITÉ AUX GARANTIES IMPLICITES OU AUX CONDITIONS DE COMMERCIALISABILITÉ OU D'ADÉQUATION À UN BUT PARTICULIER. EN AUCUN CAS ASUS, SES DIRECTEURS, SES CADRES, SES EMPLOYÉS OU SES AGENTS NE PEUVENT ÊTRE TENUS RESPONSABLES DES DÉGÂTS INDIRECTS, SPÉCIAUX, ACCIDENTELS OU CONSÉCUTIFS (Y COMPRIS LES DÉGÂTS POUR MANQUE À GAGNER, PERTES DE PROFITS, PERTE DE JOUISSANCE OU DE DONNÉES, INTERRUPTION PROFESSIONNELLE OU ASSIMILÉ), MÊME SI ASUS A ÉTÉ PRÉVENU DE LA POSSIBILITÉ DE TELS DÉGÂTS DÉCOULANT DE TOUT DÉFAUT OU ERREUR DANS LE PRÉSENT MANUEL OU PRODUIT.

LES SPÉCIFICATIONS ET LES INFORMATIONS CONTENUES DANS CE MANUEL SONT FOURNIES À TITRE INDICATIF SEULEMENT ET SONT SUJETTES À DES MODIFICATIONS SANS PRÉAVIS, ET NE DOIVENT PAS ÊTRE INTERPRÉTÉES COMME UN ENGAGEMENT DE LA PART D'ASUS, ASUS N'EST EN AUCUN CAS RESPONSABLE D'ÉVENTUELLES ERREURS OU INEXACTITUDES PRÉSENTES DANS CE MANUEL, Y COMPRIS LES PRODUITS ET LES LOGICIELS QUI Y SONT DÉCRITS.

Les noms des produits et des sociétés qui apparaissent dans le présent manuel peuvent être, ou non, des marques commerciales déposées, ou sujets à copyrights pour leurs sociétés respectives, et ne sont utilisés qu'à des fins d'identification ou d'explication, et au seul bénéfice des propriétaires, sans volonté d'infraction.

Offer to Provide Source Code of Certain Software

This product contains copyrighted software that is licensed under the General Public License ("GPL"), under the Lesser General Public License Version ("LGPL") and/or other Free Open Source Software Licenses. Such software in this product is distributed without any warranty to the extent permitted by the applicable law. Copies of these licenses are included in this product.

Where the applicable license entitles you to the source code of such software and/or other additional data, you may obtain it for a period of three years after our last shipment of the product, either

(1) for free by downloading it from <http://support.asus.com/download>

or

(2) for the cost of reproduction and shipment, which is dependent on the preferred carrier and the location where you want to have it shipped to, by sending a request to:

ASUSTeK Computer Inc.
Legal Compliance Dept.
15 Li Te Rd.,
Beitou, Taipei 112
Taiwan

In your request please provide the name, model number and version, as stated in the About Box of the product for which you wish to obtain the corresponding source code and your contact details so that we can coordinate the terms and cost of shipment with you.

The source code will be distributed WITHOUT ANY WARRANTY and licensed under the same license as the corresponding binary/object code.

This offer is valid to anyone in receipt of this information.

ASUSTeK is eager to duly provide complete source code as required under various Free Open Source Software licenses. If however you encounter any problems in obtaining the full corresponding source code we would be much obliged if you give us a notification to the email address gpl@asus.com, stating the product and describing the problem (please DO NOT send large attachments such as source code archives, etc. to this email address).

Table des matières

Consignes de sécurité.....	iv
À propos de ce manuel	iv
Contenu de la boîte.....	vi
Résumé des caractéristiques de la B150 PRO GAMING.....	vi

Chapitre 1 Introduction au produit

1.1 Avant de commencer	1-1
1.2 Vue d'ensemble de la carte mère	1-1
1.3 Processeur.....	1-3
1.4 Mémoire système.....	1-7
1.5 Slots d'extension	1-12
1.6 Cavaliers	1-14
1.7 Connecteurs	1-15
1.8 LED embarquée.....	1-25
1.9 Support logiciel.....	1-27

Chapitre 2 Informations BIOS

2.1 Gérer et mettre à jour votre BIOS	2-1
2.2 Programme de configuration du BIOS	2-6
2.3 My Favorites (Favoris).....	2-13
2.4 Menu Main (Principal).....	2-14
2.5 Menu Ai Tweaker.....	2-16
2.6 Menu Advanced (Avancé).....	2-24
2.7 Menu Monitor (Surveillance).....	2-32
2.8 Menu Boot (Démarrage).....	2-36
2.9 Menu Tool (Outils)	2-40
2.10 Menu Exit (Sortie)	2-42
2.11 Installer un système d'exploitation.....	2-43

Appendice

Notices	A-1
Informations de contact ASUS	A-4

Consignes de sécurité

Sécurité électrique

- Pour éviter tout risque de choc électrique, débranchez le câble d'alimentation de la prise de courant avant de toucher au système.
- Lors de l'ajout ou du retrait de composants, vérifiez que les câbles d'alimentation sont débranchés avant de brancher d'autres câbles. Si possible, déconnectez tous les câbles d'alimentation du système avant d'y installer un périphérique.
- Avant de connecter ou de déconnecter les câbles de la carte mère, vérifiez que tous les câbles d'alimentation sont bien débranchés.
- Demandez l'assistance d'un professionnel avant d'utiliser un adaptateur ou une rallonge. Ces appareils risquent d'interrompre le circuit de terre.
- Vérifiez que votre alimentation délivre une tension électrique adaptée à votre pays. Si vous n'êtes pas certain du type de voltage disponible dans votre région/pays, contactez votre fournisseur électrique local.
- Si le bloc d'alimentation est endommagé, n'essayez pas de le réparer vous-même. Contactez un technicien électrique qualifié ou votre revendeur.

Sécurité en fonctionnement

- Avant d'installer la carte mère et d'y ajouter des périphériques, prenez le temps de bien lire tous les manuels livrés dans la boîte.
- Avant d'utiliser le produit, vérifiez que tous les câbles sont bien branchés et que les câbles d'alimentation ne sont pas endommagés. Si vous relevez le moindre dommage, contactez votre revendeur immédiatement.
- Pour éviter les court-circuits, gardez les clips, les vis et les agrafes loin des connecteurs, des slots, des interfaces de connexion et de la circuiterie.
- Évitez la poussière, l'humidité et les températures extrêmes. Ne placez pas le produit dans une zone susceptible de devenir humide.
- Placez le produit sur une surface stable.
- Si vous rencontrez des problèmes techniques avec votre produit, contactez un technicien qualifié ou votre revendeur.

À propos de ce manuel

Ce guide de l'utilisateur contient les informations dont vous aurez besoin pour installer et configurer la carte mère.

Organisation du manuel

Ce manuel contient les parties suivantes :

- **Chapitre 1: Introduction au produit**
Ce chapitre décrit les fonctions de la carte mère et les technologies prises en charge. Il inclut également une description des cavaliers et des divers connecteurs, boutons et interrupteurs de la carte mère.
- **Chapitre 2 : Informations BIOS**
Ce chapitre explique comment modifier les paramètres du système par le biais des menus du BIOS. Une description des paramètres du BIOS est aussi fournie.

Où trouver plus d'informations?

Reportez-vous aux sources suivantes pour plus d'informations sur nos produits.

1. Site web ASUS

Le site web d'ASUS contient des informations complètes et à jour sur les produits ASUS et sur les logiciels afférents. Reportez-vous aux informations de contact ASUS.

2. Documentation optionnelle

Le contenu livré avec votre produit peut inclure de la documentation optionnelle telle que des cartes de garantie, qui peut avoir été ajoutée par votre revendeur. Ces documents ne font pas partie du contenu standard.

Conventions utilisées dans ce manuel

Pour être sûr d'effectuer certaines tâches correctement, veuillez prendre note des symboles suivants.



DANGER/AVERTISSEMENT : Ces informations vous permettront d'éviter de vous blesser lors de la réalisation d'une tâche.



ATTENTION : Ces informations vous permettront d'éviter d'endommager les composants lors de la réalisation d'une tâche.



IMPORTANT : Instructions que vous DEVEZ suivre pour mener une tâche à bien.



REMARQUE : Astuces et informations additionnelles pour vous aider à mener une tâche à bien.

Typographie

Texte en gras

Indique un menu ou un élément à sélectionner.

Italique

Met l'accent sur une phrase ou un mot.

<touche>

Une touche entourée par les symboles < et > inférieurs indique une touche à presser.

Exemple: <Entrée> signifie que vous devez presser la touche Entrée.

<touche1>+<touche2>+<touche3>

Si vous devez presser deux touches ou plus simultanément, le nom des touches est lié par un signe (+).

Contenu de la boîte

Vérifiez la présence des éléments suivants dans l'emballage de votre carte mère.

Carte mère	Carte mère Gaming ASUS – B150 PRO GAMING
Câbles	4 x Câbles de série ATA 6.0 Gb/s
Accessoires	1 x Cache E/S 1 x Étiquette de câbles PRO GAMING 1 x Kit de vis M.2 1 x Boîte d'attaches pour câble
Application DVD	DVD de support
Documentation	Manuel de l'utilisateur



Si l'un des éléments ci-dessus est endommagé ou manquant, veuillez contacter votre revendeur.

Résumé des caractéristiques de la B150 PRO GAMING

Processeur	Socket LGA1151 pour processeurs Intel® Core™ i7 / i5 / i3 / Pentium® / Celeron® de 6e génération Compatible avec les processeurs de 14nm Compatible avec la technologie Intel® Turbo Boost 2.0* * La prise en charge de la technologie Intel® Turbo Boost 2.0 varie en fonction du modèle de processeur utilisé. ** Rendez-vous sur le site www.asus.com pour consulter la liste des processeurs Intel® compatibles avec cette carte mère.
Chipset	Intel® B150 Express
Mémoire	4 x Slots DIMM pour un maximum de 64 Go Modules mémoire DDR4 compatibles : 2133 MHz (non-ECC et un-buffered)* Architecture mémoire Dual-Channel (bi-canal) Compatible avec la technologie Intel® Extreme Memory Profile (XMP) * Le support Hyper DIMM dépend des caractéristiques physiques de chaque processeur. Consultez la liste officielle des modules mémoire compatibles avec cette carte mère pour plus de détails. ** Visitez www.asus.com ou consultez ce manuel pour obtenir la liste des modules mémoire compatibles.
Sorties vidéo	Compatible avec les processeurs utilisant un chipset graphique intégré - Intel® HD Graphics Prise en charge de deux écrans par le biais des ports HDMI et D-Sub - Résolution HDMI : 4096 x 2160 @24Hz - Résolution D-Sub : 1920 x 1200 @60Hz Compatible avec les technologies Intel® InTru™ 3D / Quick Sync Video / Clear Video HD Technology / Intel® Insider™ Mémoire partagée : 1024 Mo
Technologie multi-GPU	AMD® 2-Way/ Quad-GPU CrossFireX™
Slots d'extension	1 x Slot PCI Express 3.0 x 16 (en mode x16) 1 x Slot PCI Express 3.0 x 16 (en mode x4, compatible avec les périphériques PCIe x1 et x4) 2 x Slots PCI Express 3.0 x 1* 2 x Slots PCI * Lorsque le slot PCIE x16_2 est occupé par des périphériques x4 ou plus, les slots PCIE x1_1 et PCIE x1_2 sont désactivés.

(continue à la page suivante)

Résumé des caractéristiques de la B150 PRO GAMING

<p>Audio</p>	<p>CODEC HD Audio SupremeFX (8 canaux)</p> <ul style="list-style-type: none"> - Prise en charge de la détection et de la réaffectation (en façade uniquement) des prises audio ainsi que de la multidiffusion des flux audio - Son de grande qualité avec un rapport de signal sur bruit de 115dB <p>Fonctionnalités Audio</p> <ul style="list-style-type: none"> - Technologie de blindage SupremeFX Shielding™ - Amplificateur pour casque - Sortie S/PDIF optique - Sonic Radar II
<p>Stockage</p>	<p>Intel® B150 Express</p> <ul style="list-style-type: none"> - 6 x Connecteurs SATA 6.0 Gb/s - 1 x Socket M.2 3 (pour lecteurs M Key 2242/2260/2280/22110) (Mode SATA et PCIe x2)* <p>* Quand le socket M.2 3 fonctionne en mode SATA, le port SATA 1 est désactivé.</p>
<p>Réseau filaire</p>	<p>Contrôleur Gigabit Intel® ASUS LANGuard Technologie GameFirst</p>
<p>USB</p>	<p>Contrôleur ASMedia® USB 3.1 - Prend en charge ASUS USB 3.1 Boost :</p> <ul style="list-style-type: none"> - 2 x Ports USB 3.1 (1 Type-A, rouge ; 1 Type-C, noir à l'arrière) <p>Chipset Intel® B150 Express - prend en charge ASUS USB 3.1 Boost :</p> <ul style="list-style-type: none"> - 6 x Ports USB 3.0 / 2.0 (2 au milieu + 4 à l'arrière, bleu) - 6 x Ports USB 2.0 / 1.1 (4 au milieu + 2 sur le panneau d'E/S)* <p>* Deux ports USB 2.0 au milieu de la carte partagent le port d'extension ROG (ROG_EXT).</p>
<p>Fonctionnalités dédiées aux jeux</p>	<p>Gamer's Guardian</p> <ul style="list-style-type: none"> - DIGI+ VRM - Protection de la DRAM contre les surtensions - Fonctionnalité ESD Guards pour les ports VGA, LAN, Audio, KBMS et USB 3.0 / 2.0 - Composants extrêmement durables - Plaque E/S arrière en acier inoxydable - Q-Design (Q-Shield, Q-DIMM, Q-LED, Q-Slot) <p>Optimisation des performances</p> <ul style="list-style-type: none"> - DIGI+ VRM - AI Suite 3 - Fan Xpert 3 : Fonctionnalité d'optimisation automatique des ventilateurs - UEFI BIOS EZ Mode (CrashFree BIOS 3, EZ Flash 3) - RAMCache : Accélérez vos temps de chargement <p>Fonctionnalités exclusives</p> <ul style="list-style-type: none"> - ASUS CPU-Z - USB 3.1 Boost - AI Charger+ - Disk Unlocker - Push Notice (Surveillance en temps réel) - Media Streamer

(continue à la page suivante)

Résumé des caractéristiques de la B150 PRO GAMING

Interfaces de connexion arrières	<p>1 x Port souris + clavier PS/2 1 x Port S/PDIF optique 1 x Port HDMI 1 x Port D-Sub 1 x Port LAN (RJ-45) 2 x Ports USB 3.1 (1 Type-A, rouge ; 1 Type-C, noir) 4 x Ports USB 3.0 / 2.0 2 x Ports USB 2.0 Ports E/S audio 8 canaux</p>
Interfaces de connexion internes	<p>1 x Connecteur USB 3.0 / 2.0 à 19 broches (pour 2 ports USB 3.0/2.0 supplémentaires) 2 x Connecteurs USB 2.0 / 1.1 (pour 4 ports USB 2.0 / 1.1 supplémentaires) (Un connecteur partage le connecteur ROG_EXT) 1 x Connecteur panneau système 1 x Connecteur pour port audio en façade (AAFP) 6 x Connecteurs SATA 6.0 Gb/s 1 x Interface Socket M.2 3 (pour lecteurs M Key 2242/2260/2280/22110) 1 x Connecteur pour ventilateur du processeur à 4 broches 1 x Embase de pompe à eau (4 broches) 3 x Connecteurs pour ventilateurs du châssis (pour ventilateur 3 broches DC et 4 broches PWM) 1 x Connecteur T_Sensor 1 x Connecteur COM 1 x Connecteur TPM 1 x Cavalier de surtension du processeur(CPU_OV) 1 x Cavalier Clear CMOS (2-pin) 1 x Connecteur d'alimentation EATX (24 broches) 1 x Connecteur d'alimentation ATX 12V (8 broches) 1 x Connecteur d'extension ROG (ROG_EXT)</p>
BIOS	<p>Flash ROM 128 Mo, BIOS UEFI AMI, PnP, DMI 3.0, WfM2.0, SM BIOS 3.0, ACPI 5.0, BIOS multilingue, ASUS EZ Flash 3, CrashFree BIOS 3, raccourci F6 (Q-Fan), F3 (Favoris et raccourcis), F9 (Prise de notes rapide), Historique des modifications, F12 (Capture d'écran), Infos de SPD ASUS (Serial Presence Detect)</p>
Gérabilité réseau	<p>WfM 2.0, DMI 3.0, WOL par PME, PXE</p>
DVD de support	<p>Pilotes Utilitaires ASUS EZ Update Logiciel anti-virus (version OEM)</p>
Systèmes d'exploitation compatibles	<p>Windows® 10* Windows® 8.1* Windows® 7 * pris en charge uniquement en 64 bits</p>
Format	<p>Format ATX : 30.5 cm x 24.4 cm</p>



Les caractéristiques sont sujettes à modifications sans préavis.

Introduction au produit

1

1.1 Avant de commencer

Suivez les précautions ci-dessous avant d'installer la carte mère ou d'en modifier les paramètres.



- Débranchez le câble d'alimentation de la prise murale avant de toucher les composants.
- Utilisez un bracelet antistatique ou touchez un objet métallique relié au sol (comme l'alimentation) pour vous décharger de toute électricité statique avant de toucher aux composants.
- Avant d'installer ou de désinstaller un composant, assurez-vous que l'alimentation ATX est éteinte et que le câble d'alimentation est bien débranché. Ne pas suivre cette précaution peut endommager la carte mère, les périphériques et/ou les composants.

1.2 Vue d'ensemble de la carte mère

Suivez les précautions ci-dessous avant d'installer la carte mère ou d'en modifier les paramètres.



Débranchez le câble d'alimentation avant de toucher les composants. Ne pas suivre cette précaution peut endommager les composants de la carte mère.

1.2.1 Sens du montage

Lorsque vous installez la carte mère, vérifiez que vous la montez dans le châssis dans le bon sens. Le côté qui porte les connecteurs externes doit être à l'arrière du châssis, comme indiqué sur l'image ci-dessous.

1.2.2 Pas de vis

Placez neuf (9) vis dans les pas de vis (marqués d'un cercle rouge sur l'illustration ci-dessous) pour sécuriser la carte mère au châssis.



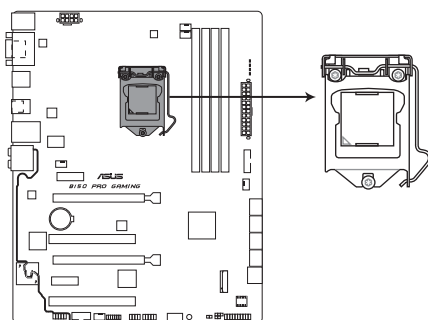
Ne vissez pas trop fort ! Vous risqueriez d'endommager la carte mère.

1.2.4 Contenu du schéma

Connecteurs/Cavaliers/ Ports /LED	Page
1. Connecteurs d'alimentation ATX (24-pin EATXPWR, 8-pin EATX12V)	1-20
2. Connecteurs pour ventilateurs (4-pin CPU_FAN, 4-pin W_PUMP, 4-pin CHA_FAN1~3)	1-19
3. Socket pour processeur Intel® LGA1151	1-3
4. Slot DIMM DDR4	1-7
5. Témoins Q-LED (BOOT_DEVICE_LED, VGA_LED, DRAM_LED, CPU_LED)	1-25
6. Connecteur USB 3.0 (20-1 pin USB3_12)	1-22
7. Connecteur SATA 6.0 Gb/s Intel® B150 (7-pin SATA6G_1~6)	1-23
8. Interface M.2 (Socket 3)	1-18
9. Cavalier de surtension du processeur (3-pin CPU_OV)	1-15
10. Connecteur panneau système (20-5 pin PANEL)	1-24
11. Connecteur pour câble de thermistance (2-pin T_SENSOR)	1-20
12. Cavalier Clear CMOS (2-pin CLRTC)	1-14
13. LED d'alimentation (SB_PWR)	1-25
14. Connecteurs USB 2.0 (10-1 pin USB910, USB1112)	1-18
15. Connecteur d'extension ROG (18-1 pin ROG_EXT)	1-21
16. Connecteur TPM (14-1 pin TPM)	1-22
17. Connecteur COM (10-1 pin COM)	1-17
18. Connecteur pour port audio en façade (10-1 pin AAFP)	1-21
19. LED SupremeFX	1-26

1.3 Processeur

La carte mère est livrée avec un socket LGA1151 conçu pour l'installation d'un processeur Intel® Core™ i7 / i5 / i3 / Pentium™ / Celeron™ de 6e génération.



B150 PRO GAMING CPU socket LGA1151

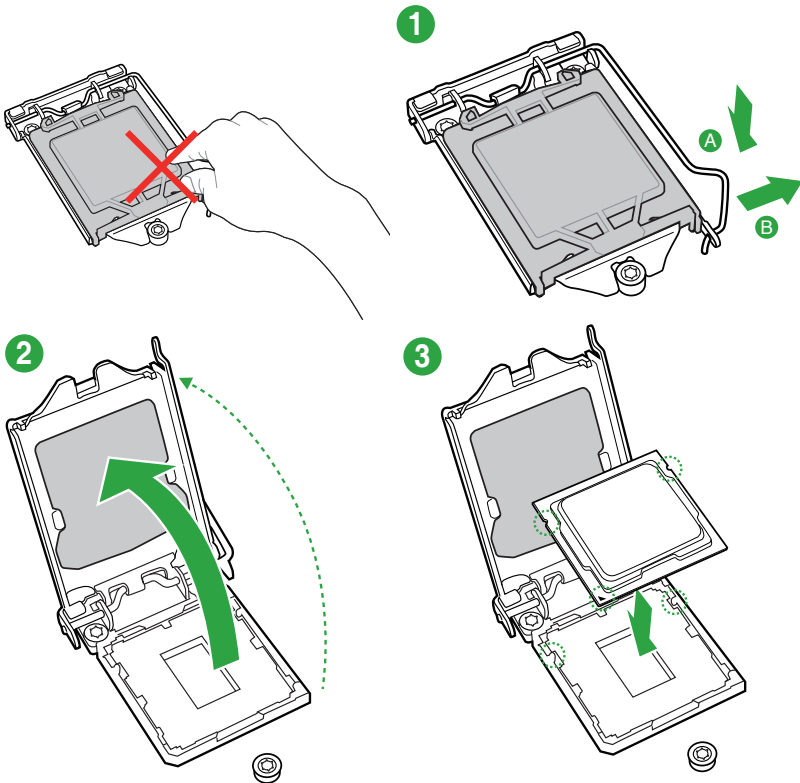


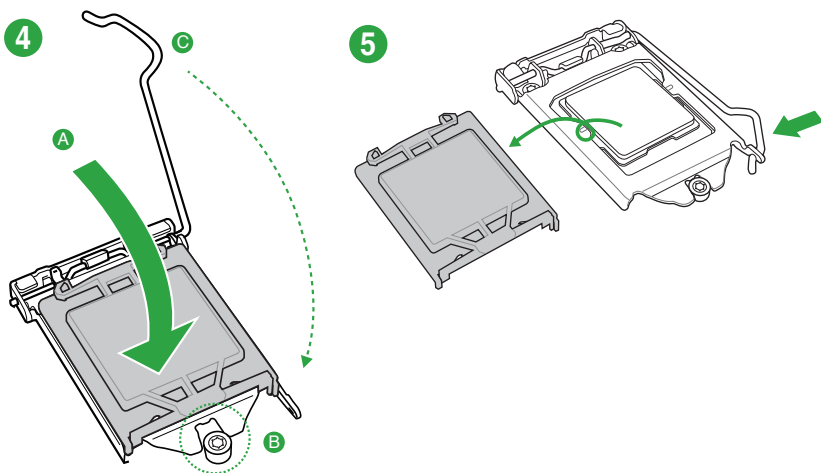
Assurez-vous que tous les câbles sont débranchés lors de l'installation du processeur.



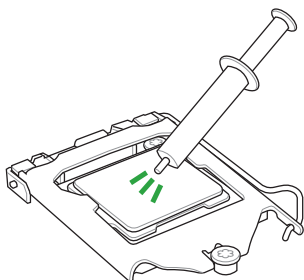
- Assurez-vous de n'installer que le processeur conçu pour le socket LGA1151. NE PAS installer de processeur conçu pour un socket LGA1150, LGA1155 ou LGA1156 sur un socket LGA1151.
- Lors de l'achat de la carte mère, vérifiez que le couvercle PnP est bien placé sur l'interface de connexion du processeur et que les broches de ce dernier ne sont pas pliées. Contactez immédiatement votre revendeur si le couvercle PnP est manquant ou si vous constatez des dommages sur le couvercle PnP, sur l'interface de connexion, sur les broches ou sur les composants de la carte mère.
- Conservez bien le couvercle après avoir installé la carte mère. ASUS ne traitera les requêtes de RMA (Autorisation de retour des marchandises) que si la carte mère est renvoyée avec le couvercle placé sur le socket LGA1150.
- La garantie du produit ne couvre pas les dommages infligés aux broches de l'interface de connexion du processeur s'ils résultent d'une mauvaise installation ou d'un mauvais retrait, ou s'ils ont été infligés par un mauvais positionnement, par une perte ou par une mauvaise manipulation ou retrait du couvercle PnP de protection de l'interface de connexion.

1.3.1 Installer le processeur



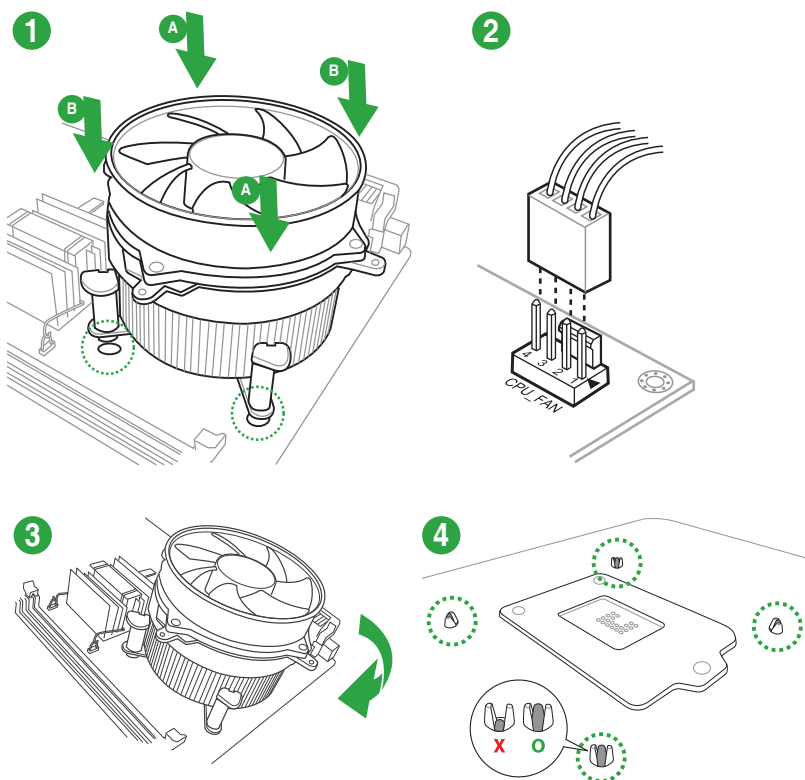


1.3.2 Installer le ventilateur du processeur

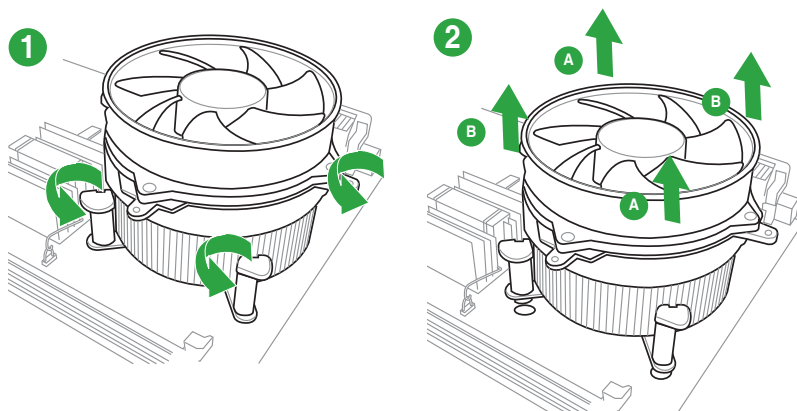


Si nécessaire, appliquez le matériau d'interface thermique sur la surface du processeur et du dissipateur avant toute installation.

Pour installer le ventilateur du processeur



Pour désinstaller le ventilateur du processeur



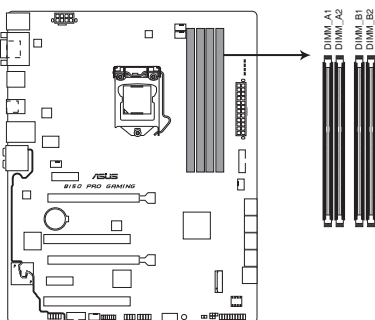
1.4 Mémoire système

1.4.1 Vue générale

La carte mère est livrée avec quatre slots DIMM destinés à l'installation de modules mémoire DDR4 (Double Data Rate 4).



Un module DDR4 s'encoche différemment d'un module DDR3 / DDR2 / DDR. NE PAS installer de module mémoire DDR3, DDR2 ou DDR sur les slots DIMM destinés aux modules DDR4.



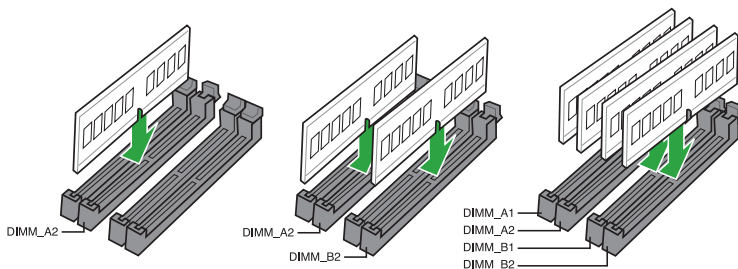
Canal	Sockets
Canal A	DIMM_A1 & DIMM_A2
Canal B	DIMM_B1 & DIMM_B2

B150 PRO GAMING 288-pin DDR4 DIMM sockets

1.4.2 Configurations mémoire

Vous pouvez installer des modules mémoire DDR4 unbuffered et non ECC de 2 Go, 4 Go, 8 Go, et 16 Go sur les interfaces de connexion DDR4. Reportez-vous aux configurations mémoire recommandées ci-dessous.

Configurations mémoire recommandées





- Vous pouvez installer des modules mémoire de tailles variables dans le canal A et B. Le système se chargera de mapper la taille totale du canal de plus petite taille pour les configurations Dual-Channel (Bi-Canal). Tout excédant de mémoire du canal le plus grand est alors mappé pour fonctionner en Single-Channel (Canal unique).
- Selon les caractéristiques des processeurs Intel®, un voltage pour module mémoire inférieur à 1.5V est recommandé pour protéger le processeur.
- En raison d'une limitation d'adressage mémoire sur les systèmes d'exploitation Windows® 32 bits, seuls 3 Go de mémoire ou moins peuvent être utilisés si vous installez un total de 4 Go de mémoire sur la carte mère. Pour utiliser la mémoire de manière optimale, nous vous recommandons d'effectuer une des opérations suivantes :
 - Si vous utilisez un système d'exploitation Windows® 32 bits, installez un maximum de 3 Go de mémoire système.
 - Installez un système d'exploitation Windows® 64 bits si vous souhaitez installer 4 Go ou plus de mémoire sur la carte mère.
 - Pour plus de détails, consultez le site de Microsoft® : <http://support.microsoft.com/kb/929605/en-us>.



- La fréquence de fonctionnement par défaut de la mémoire dépend de son SPD. Par défaut, certains modules mémoire peuvent fonctionner à une fréquence inférieure à la valeur indiquée par le fabricant. Consultez la section **2.5 Menu Ai Tweaker** pour plus de détails.
- Installez toujours des modules mémoire dotés de la même latence CAS. Pour une compatibilité optimale, il est recommandé d'installer des barrettes mémoire identiques ou partageant le même code de données. Consultez votre revendeur pour plus d'informations.
- Les modules mémoire ont besoin d'un meilleur système de refroidissement pour fonctionner de manière stable en charge maximale (4 modules mémoire) ou en overlocking.

Liste des modules mémoire compatibles avec la B150 PRO GAMING

DDR4 3000 MHz (O.C.)

Vendeurs	Partie No.	Taille	SS/DS	Marque Chip	NO. Chip.	Minutage	Voltage	Compatibilité socket DIMM (Optionnel)		
								1 DIMM	2 DIMMs	4 DIMMs
KINGSTON	HX430C15PB2K4/16	4G	SS	N/D	Boîtier du dissipateur	-	1.35V	•	•	•
KINGSTON	HX430C15PB2K4/16	4G	SS	N/D	Boîtier du dissipateur	-	1.35V	•	•	•
G.SKILL	F4-3000C15Q-16GRR	4G	SS	N/D	Boîtier du dissipateur	15-15-15-35	1.35V	•	•	•
TEAM	TC048G3000C16ABK	8G	DS	TEAM	T4D5128HT-30	16-16-16-36	1.35V	•	•	•
TEAM	TC044G3000C16ABK	4G	SS	TEAM	T4D5128HT-30	16-16-16-36	1.35V	•	•	•
PANRAM	PUD43000C154G4NJW	4G	SS	N/D	Boîtier du dissipateur	15-17-17-35	1.35V	•	•	•
KINGSTON	HX430C15PBK4/32	8G	DS	N/D	Boîtier du dissipateur	15-16-16-39-65	1.35V	•	•	•

DDR4 2800 MHz (O.C.)

Vendeurs	Partie No.	Taille	SS/DS	Marque Chip	NO. Chip.	Minutage	Voltage	Compatibilité socket DIMM (Optionnel)		
								1 DIMM	2 DIMMs	4 DIMMs
CORSAIR	CMK16GX4M4A2800C16	4G	SS	N/D	Boîtier du dissipateur	16-18-18-36	1.2V	•	•	•
G.SKILL	HX428C14PB2K4/16	4G	SS	N/D	Boîtier du dissipateur	-	1.35V	•	•	•
G.SKILL	F4-2800C8Q-16GRK	4G	SS	N/D	Boîtier du dissipateur	16-16-16-36	1.2V	•	•	•
PATRIOT	PX416G2800C8QK	4G	SS	N/D	Boîtier du dissipateur	16-18-18-36	1.2V	•	•	•
GLOWAY	PC4-22400	4G	SS	SK HYNIX	H5AN4G8NMFR	16-16-16-36	1.2V	•	•	•
PANRAM	PUD42800C164G4NJW	4G	SS	N/D	Boîtier du dissipateur	16-18-18-36	1.25V	•	•	•
MUSHKIN	994207F	4G	SS	N/D	Boîtier du dissipateur	16-16-16-36-52	1.2V	•	•	•
KINGSTON	HX428C14PBK/32	8G	DS	N/D	Boîtier du dissipateur	14-15-15-39-63	1.35V	•	•	•

DDR4 2666 MHz (O.C.)

Vendeurs	Partie No.	Taille	SS/DS	Marque Chip	NO. Chip.	Minutage	Voltage	Compatibilité socket DIMM (Optionnel)		
								1 DIMM	2 DIMMs	4 DIMMs
CORSAIR	CMK16GX4M4A2666C16	4G	SS	N/D	Boîtier du dissipateur	16-16-18-35	1.2V	*	*	*
CORSAIR	CMD32GX4M4A2666C15(Ver5.29)	8G	DS	N/D	Boîtier du dissipateur	15-17-17-35	1.2V	*	*	*
CORSAIR	CMD128GX4MM8A2666C15	16G	DS	N/D	Boîtier du dissipateur	15-18-18-35	1.2V	*	*	*
CRUCIAL	BLE4G4D26AFEA.8FAD	8G	SS	N/D	Boîtier du dissipateur	16-16-17-36	1.2V	*	*	*
CRUCIAL	BLE8G4D26AFEA.16FAD	16G	DS	N/D	Boîtier du dissipateur	16-16-17-36	1.2V	*	*	*
G.SKILL	F4-2666C15Q-16GRR	4G	SS	N/D	Boîtier du dissipateur	15-15-15-35	1.2V	*	*	*
PATRIOT	PX416G266C5QK	4G	SS	N/D	Boîtier du dissipateur	15-15-15-35	1.2V	*	*	*
G.SKILL	F4-2666C16Q2-64GRB	8G	DS	N/D	Boîtier du dissipateur	16-16-16-36	1.2V	*	*	*
TEAM	TCD48G2666C15ABK	8G	DS	SK HYNIX	H5AN4G8NMFR	15-15-15-35	1.2V	*	*	*
TEAM	TCD44G2666C15ABK	4G	SS	SEC 443 BCPB	K4A4G085WD	15-15-15-35	1.2V	*	*	*
MUSHKIN	997192F	4G	SS	N/D	Boîtier du dissipateur	15-15-15-35-50	1.2V	*	*	*
KINGSTON	HX428C13PBK4/32	8G	DS	N/D	Boîtier du dissipateur	13-14-14-39-60	1.35V	*	*	*
KINGSTON	HX428C15FBK4/32	8G	DS	N/D	Boîtier du dissipateur	-	1.2V	*	*	*
KINGSTON	HX428C15FBK4/16	4G	SS	N/D	Boîtier du dissipateur	-	1.2V	*	*	*

DDR4 2400 MHz (O.C.)

Vendeurs	Partie No.	Taille	SS/DS	Marque Chip	NO. Chip.	Minutage	Voltage	Compatibilité socket DIMM (Optionnel)		
								1 DIMM	2 DIMMs	4 DIMMs
ADATA	AX4U2400W8G16-DRZ	8G	DS	N/D	Boîtier du dissipateur	16-16-16	1.2V	*	*	*
G.SKILL	F4-2400C15Q-32GRB	8G	DS	N/D	Boîtier du dissipateur	15-15-15-35	1.2V	*	*	*
G.SKILL	F4-2400C14Q2-128GRK	16G	DS	N/D	Boîtier du dissipateur	14-14-14-34	1.2V	*	*	*
G.SKILL	F4-2400C14Q-16GRK	4G	SS	N/D	Boîtier du dissipateur	14-14-14-34	1.2V	*	*	*
G.SKILL	F4-2400C15Q-16GRR	4G	SS	N/D	Boîtier du dissipateur	15-15-15-35	1.2V	*	*	*
PATRIOT	PX416G240C5QK	4G	SS	N/D	Boîtier du dissipateur	15-15-15-35	1.2V	*	*	*
GLOWAY	PC4-19200	4G	SS	GLOWAY	512X8DDR4	16-16-16-35	1.2V	*	*	*
TEAM	TED44GM2400C16BK	4G	SS	SEC 437 BCPB	K4A4G085WD	16-16-16-39	1.2V	*	*	*
TEAM	TED48GM2400C16BK	8G	DS	SEC 443 BCPB	K4A4G085WD	16-16-16-39	1.2V	*	*	*
PANRAM	PUD42400C154G4NJW	4G	SS	N/D	Boîtier du dissipateur	15-15-15-35	1.2V	*	*	*
PANRAM	PUD42400C158G4NJW	8G	DS	N/D	Boîtier du dissipateur	15-15-15-35	1.2V	*	*	*
CORSAIR	CMK32GX4M4A2400C14	8G	DS	N/D	Boîtier du dissipateur	14-16-16-31	1.2V	*	*	*
CRUCIAL	BLS4K4G4D240FSA	4G	SS	N/D	Boîtier du dissipateur	16-16-16-39	1.2V	*	*	*
ADATA	AX4U2400W4G16-DRZ	4G	SS	N/D	Boîtier du dissipateur	16-16-16	1.2V	*	*	*
GEIL	GPR416GB2400C15QC	4G	SS	N/D	Boîtier du dissipateur	15-15-15-35	1.2V	*	*	*
KINGSTON	HX424C15FBK4/32	8G	DS	N/D	Boîtier du dissipateur	15-15-15-35-57	1.2V	*	*	*
KINGSTON	HX424C15FBK4/16	4G	SS	N/D	Boîtier du dissipateur	-	1.2V	*	*	*
APACER	78.C1GMA.AF30B	8G	DS	SK HYNIX	H5AN4G8NMFR	16-16-16-36	1.2V	*	*	*
APACER	78.B1GMA.AF20B	4G	SS	SK HYNIX	H5AN4G8NMFR	16-16-16-36	1.2V	*	*	*

(continue à la page suivante)

DDR4 2133 MHz

Vendeurs	Partie No.	Taille	SS/ DS	Marque Chip	NO. Chip.	Minutage	Voltage	Compatibilité socket DIMM (Optionnel)		
								1 DIMM	2 DIMMs	4 DIMMs
SAMSUNG	M378A5143DB0-CPB	4G	SS	SEC 428 BCPB	K4A4G085WD	13-13-13-33	1.5V	*	*	*
SAMSUNG	M378A1G43DB0-CPB	8G	DS	SEC 428 BCPB	K4A4G085WD	13-13-13-33	1.5V	*	*	*
G.SKILL	F4-2133C15Q-32GRK	8G	DS	N/D	Boîtier du dissipateur	15-15-15-35	1.2V	*	*	*
G.SKILL	F4-2133C15Q-16GRB	4G	SS	N/D	Boîtier du dissipateur	15-15-15-35	1.2V	*	*	*
GLOWAY	PC4-17000	4G	SS	N/D	Boîtier du dissipateur	15-15-15-35	1.2V	*	*	*
KINGSTON	HX421C13PBK4/16	4G	SS	N/D	Boîtier du dissipateur	-	1.2V	*	*	*
KINGSTON	HX421C14FB/8	8G	DS	N/D	Boîtier du dissipateur	14-14-14-35	1.2V	*	*	*
KINGSTON	HX421C14FBK4/32	8G	DS	N/D	Boîtier du dissipateur	-	1.2V	*	*	*
PANRAM	PUD42133C138G4NJW	8G	DS	N/D	Boîtier du dissipateur	13-13-13-35	1.2V	*	*	*
PANRAM	PUD42133C134G4NJW	4G	SS	N/D	Boîtier du dissipateur	13-13-13-35	1.2V	*	*	*
CORSAIR	CMK16GX4M4A2133C15	4G	SS	N/D	Boîtier du dissipateur	15-15-15-36	1.2V	*	*	*
CORSAIR	CMV4GX4M1A2133C15	4G	SS	N/D	4GA72Z9RGR	13-13-34-33	1.5V	*	*	*
CORSAIR	CMV8GX4M1A2133C15	8G	DS	SEC 446 BCPB	K4A4G085WD	13-13-13-33	1.5V	*	*	*
CRUCIAL	MTA8ATF51264AZ-2G1A1	4G	SS	MICRON	4QA77D9RCQ	13-13-13-33	1.2V	*	*	*
TEAM	TED48GM2133C15BK	8G	DS	SEC 437BCBP	K4A4G085WD	15-15-15-36	1.2V	*	*	*
TEAM	TED44GM2133C15BK	4G	SS	SEC 443 BCBP	K4A4G085WD	15-15-15-36	1.2V	*	*	*
APACER	78.C1GM3.AF10B	8G	DS	SK HYNIX	H5AN4G8NMFR	14-14-14-33	1.5V	*	*	*
APACER	AU04GGB13CDTBGC	4G	SS	SK HYNIX	H5AN4G8NMFR	14-14-14-33	1.5V	*	*	*
TEKISM	T4U2133B8G15-SAD	8G	DS	SEC 446 BCPB	K4A4G085WD	-	-	*	*	*



- **SS:** Simple face DS - Double face

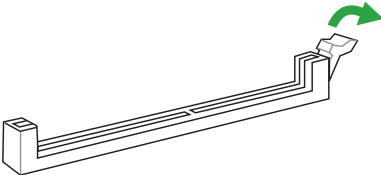
Support DIMM :

- **1 DIMM:** Supporte un (1) module inséré dans les slots en configuration mémoire Single-Channel. Installez le module sur les slots A2 pour une meilleure compatibilité.
- **2 DIMMs:** Supporte deux (2) modules insérés dans une paire de même couleur en configuration mémoire Dual-Channel. Installez les modules sur les slots A2 et B2 pour une meilleure compatibilité.
- **4 DIMMs:** Supporte quatre (4) modules insérés en deux paires dans les slots en configuration mémoire Dual-Channel.
- Visitez le site Web d'ASUS pour consulter la dernière liste des fabricants de modules mémoire compatibles avec cette carte mère.
- La stabilité du système lors de l'utilisation de la technologie XMP sur DDR4 3200 MHz ou plus varie en fonction des capacités du processeur.
- Il est fortement recommandé d'utiliser le kit 4-DIMM/2-DIMM pour une configuration mémoire Full DIMM. La prise en charge de Full DIMM dépend des caractéristiques physiques du processeur et de la mémoire
- Les modules mémoire dont la fréquence est supérieure à 2133 MHz et leur minutage ou profil XMP ne correspondent pas au standard JEDEC. La stabilité et compatibilité de ces modules mémoire varient en fonction des capacités du processeur et de ses composants
- En raison de certaines limitations du chipset, les modules mémoire DDR4 2133 MHz et plus fonctionnent au taux de transfert maximum de DDR4 2133 MHz en mode XMP.

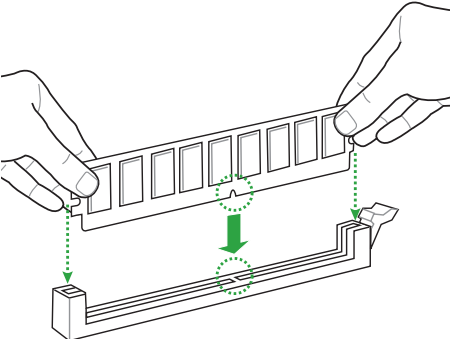
(continue à la page suivante)

1.4.3 Installer un module mémoire

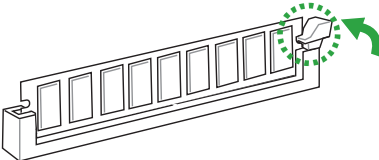
1



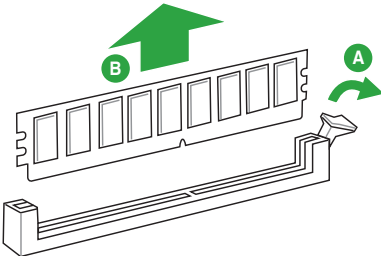
2



3



Retirer un module mémoire



1.5 Slots d'extension

Plus tard, vous pourrez avoir besoin d'installer des cartes d'extension. La section suivante décrit les slots et les cartes d'extension compatibles.



Assurez-vous d'avoir bien débranché le câble d'alimentation avant d'ajouter ou de retirer des cartes d'extension. Manquer à cette précaution peut vous blesser et endommager les composants de la carte mère.

1.5.1 Installer une carte d'extension

Pour installer une carte d'extension :

1. Avant d'installer la carte d'extension, lisez bien la documentation livrée avec cette dernière et procédez aux réglages matériels nécessaires.
2. Ouvrez le châssis (si votre carte mère est montée dans un châssis).
3. Enlevez l'équerre correspondant au slot dans lequel vous désirez installer la carte. Conservez la vis.
4. Alignez le connecteur de la carte avec le slot et pressez fermement jusqu'à ce que la carte soit bien installée dans le slot.
5. Fixez la carte au châssis avec la vis que vous avez ôtée plus tôt.
6. Refermez le châssis.

1.5.2 Configurer une carte d'extension

Après avoir installé la carte, configurez-la en ajustant les paramètres logiciels.

1. Allumez le système et procédez aux modifications de BIOS nécessaires, si besoin. Consultez le chapitre 2 pour plus de détails concernant le BIOS.
2. Assignez un IRQ à la carte.
3. Installez les pilotes de la carte d'extension.



Quand vous utilisez des cartes PCI sur des slots partagés, assurez-vous que les pilotes sont compatibles avec la fonction "Share IRQ" ou que les cartes ne requièrent pas d'assignation d'IRQ. Auquel cas, des conflits risquent de survenir entre deux groupes PCI, rendant le système instable et la carte PCI inutilisable.

1.5.3 Slot PCI

Ce slot est compatible avec les cartes réseau, SCSI, USB et autres cartes conformes à la norme PCI.

1.5.3 Slot PCI Express 3.0 x1

Ce slot est compatible avec les cartes réseau, SCSI et autres cartes conformes à la norme PCI Express.

1.5.4 Slot PCI Express 3.0 x16

Cette carte mère est compatible avec les cartes graphiques PCI Express x16 conformes aux caractéristiques PCI Express.

Configuration	Mode de fonctionnement PCI Express	
	PCIe 3.0 x16_1	PCIe 3.0 x16_2
Une carte VGA/ PCIe	x16 (Recommandé pour une carte VGA)	N/D
Deux cartes VGA/ PCIe	x16	x4



- Lors de l'installation d'une seule carte, utilisez le slot PCIe 3.0 x16_1 pour obtenir de meilleures performances.
- Il est recommandé d'utiliser un bloc d'alimentation pouvant fournir une puissance électrique adéquate lors de l'utilisation de la technologie CrossFireX™. Voir page 1-23 pour plus de détails.
- Connectez un ventilateur du châssis au connecteur CHA_FAN1/2/3 de la carte mère lors de l'utilisation de multiples cartes graphiques pour un meilleur environnement thermique.

Slot	Mode de fonctionnement PCI Express			
	Par défaut	Auto (Si un périphérique x4 ou plus est installé sur le slot PCIe x16_2)	Réglages du BIOS	
PCIe x1_1	x1	N/D	x1	N/D
PCIe x1_2	x1	N/D	x1	N/D
PCIe x16_2	x2	x4	x2	x4

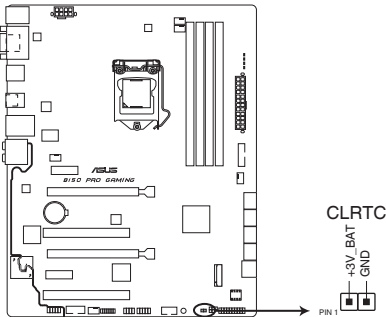
Assignment des IRQ pour cette carte mère

	A	B	C	D	E	F	G	H
Contrôleur graphique intégré	partagé	-	-	-	-	-	-	-
Contrôleur HD Audio	partagé	-	-	-	-	-	-	-
Contrôleur XHCI	partagé	-	-	-	-	-	-	-
Contrôleur SATA	partagé	-	-	-	-	-	-	-
Contrôleur LAN	partagé	-	-	-	-	-	-	-
PCIe x16_1	partagé	-	-	-	-	-	-	-
PCIe x16_2	partagé	-	-	-	-	-	-	-
PCIe x1_1	-	-	-	partagé	-	-	-	-
PCIe x1_2	-	-	partagé	-	-	-	-	-
Contrôleur Asmedia USB 3.1	-	-	-	partagé	-	-	-	-
Contrôleur Asmedia sur contrôleur PCI	-	-	partagé	-	-	-	-	-
M.2	partagé	-	-	-	-	-	-	-

1.6 Cavaliers

1. Cavalier Clear CMOS (2-pin CLRRTC)

Ce cavalier vous permet d'effacer la mémoire RTC (Real Time Clock) du CMOS. La mémoire CMOS stocke les éléments suivants : la date, l'heure et les paramètres du BIOS. La pile bouton intégrée alimente les données de la mémoire vive du CMOS, incluant les paramètres système tels que les mots de passe.



B150 PRO GAMING Clear RTC RAM

Pour effacer la mémoire RTC :

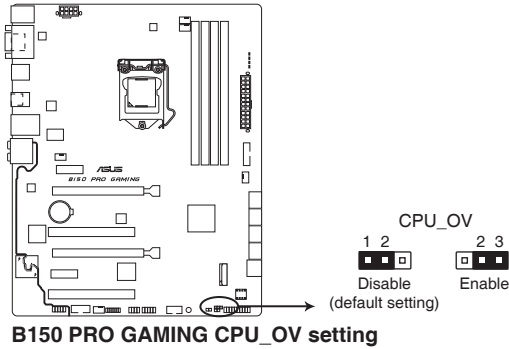
1. Éteignez l'ordinateur, débranchez le cordon d'alimentation et retirez la pile de la carte mère.
2. Utilisez un objet métallique tel qu'un tournevis pour court-circuiter les deux broches.
3. Remplacez la pile, branchez le cordon d'alimentation et démarrez l'ordinateur.
4. Maintenez enfoncée la touche <Suppr.> du clavier lors du démarrage et entrez dans le BIOS pour saisir à nouveau les données.



- Si les instructions ci-dessous ne permettent pas d'effacer la mémoire RTC, retirez la pile intégrée et court-circuitez à nouveau les deux broches pour effacer les données de la RAM RTC CMOS. Puis, réinstallez la pile.
- Vous n'avez pas besoin d'effacer la mémoire RTC lorsque le système se bloque suite à un overclocking. Dans ce dernier cas, utilisez la fonction C.P.R. (CPU Parameter Recall). Éteignez et redémarrez le système afin que le BIOS puisse automatiquement restaurer ses valeurs par défaut.

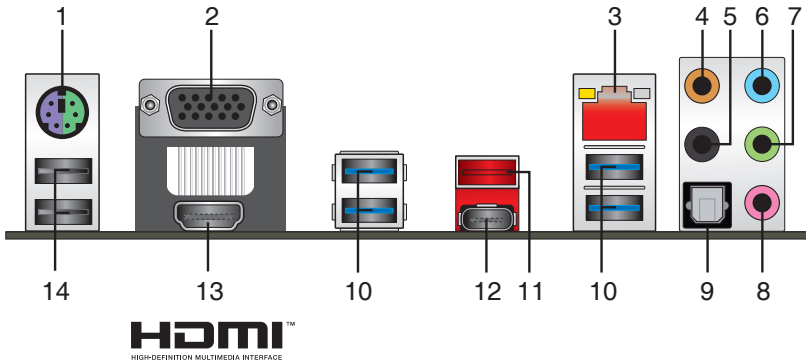
2. Cavalier de surtension du processeur (3-pin CPU_OV)

Ce cavalier vous permet de régler une tension de processeur plus élevée de sorte à obtenir un overclocking plus flexible. Placez le capuchon de cavalier sur les broches 2-3 pour obtenir plus de réglages de tension, et sur les broches 1-2 pour restaurer les valeurs par défaut.



1.7 Connecteurs

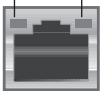
1.7.1 Connecteurs arrières



1. **Port souris + clavier PS/2.** Ce port accueille une souris ou un clavier PS/2.
2. **Port RGB.** Ce port 15 broches est dédié à un moniteur RGB ou tout autre périphérique compatible RGB.
3. **Port ethernet (RJ-45).** Ce port permet une connexion Gigabit à un réseau local LAN (Local Area Network) via un hub réseau.

Témoins des ports réseau

LED ACT/LIEN		LED VITESSE	
État	Description	État	Description
Éteint	Pas de lien	Éteint	Connexion 10Mbps
Orange	Lien établi	Orange	Connexion 10Mbps
Orange (clignotant)	Activité de données	Vert	Connexion 1Gbps
Orange (clignotant puis fixe)	Prêt à sortir du mode S5		



Port réseau

4. **Port de sortie pour haut-parleur central/caisson de basse (orange).** Ce port permet de brancher le haut-parleur central ou le caisson de basse d'un système d'enceintes.
5. **Port de sortie pour haut-parleurs arrières (noir).** Ce port permet de brancher les haut-parleurs arrières d'un système d'enceintes 4.1, 5.1 et 7.1.
6. **Port d'entrée audio (bleu clair).** Ce port permet de brancher un lecteur CD/DVD ou toute autre source audio.
7. **Port de sortie audio (vert).** Ce port permet de brancher un casque audio ou un haut-parleur. En configuration audio 4.1, 5.1 et 7.1, ce port se connecte aux haut-parleurs avants d'un système d'enceintes.
8. **Port microphone (rose).** Ce port permet de brancher un microphone.

Configurations audio 2.1, 4.1, 5.1 et 7.1 canaux

Port	Casque 2 canaux	4.1 canaux	5.1 canaux	7.1 canaux
Bleu clair	Entrée audio	Entrée audio	Entrée audio	Entrée audio
Vert	Sortie audio	Sortie haut-parleurs avants	Sortie haut-parleurs avants	Sortie haut-parleurs avants
Rose	Entrée micro	Entrée micro	Entrée micro	Entrée micro
Orange	–	–	Haut-parleur central/ Caisson de basse	Haut-parleur central/ Caisson de basse
Port S/PDIF optique	–	–	–	Sortie haut-parleurs latéraux
Noir	–	Sortie haut-parleurs arrières	Sortie haut-parleurs arrières	Sortie haut-parleurs arrières

9. **Sortie S/PDIF optique.** Ce port est destiné à la connexion d'un équipement audio externe doté d'une interface S/PDIF optique.
10. **Ports USB 3.0.** Ces ports à neuf broches "Universal Serial Bus" (USB) sont à disposition pour connecter des périphériques USB 3.0.



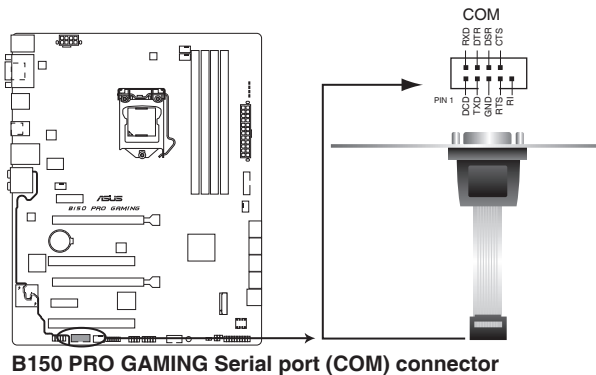
- Seuls les périphériques de stockage USB 3.0 sont pris en charge.
- Il est fortement recommandé de connecter vos périphériques USB 3.0 sur les ports USB 3.0 pour un débit et des performances accrues.
- Les périphériques USB 2.0 et 3.0 connectés peuvent fonctionner en mode xHCI ou EHCI en fonction de la configuration du système d'exploitation. Certains périphériques USB hérités doivent mettre à jour leur firmware pour une meilleure compatibilité.

11. **Port USB 3.1 Type A.** Ce port USB (Universal Serial Bus) Type A 9 broches est destiné aux appareils USB 3.1.
12. **Port USB 3.1 Type C.** Ce port USB (Universal Serial Bus) Type C est destiné aux appareils mobiles ou périphériques USB 3.1.
13. **Port HDMI.** Ce port (compatible HDCP) permet de connecter un moniteur HDMI ou tout autre équipement doté d'un connecteur HDMI.
14. **Ports USB 2.0.** Ces ports à quatre broches "Universal Serial Bus" (USB) sont à disposition pour connecter des périphériques USB 2.0 / 1.1.

1.7.2 Connecteurs internes

1. Connecteur COM (10-1 pin COM)

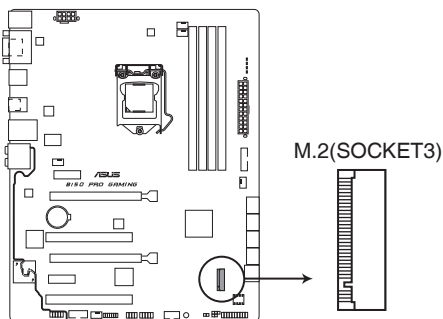
Ce connecteur est réservé à un port série (COM). Connectez le câble du module de port série sur ce connecteur, puis installez le module sur un slot PCI libre à l'arrière du châssis.



Le module COM est vendu séparément.

2. Interface M.2 (Socket 3)

Cette interface permet d'installer un module SSD M.2 (NGFF).



B150 PRO GAMING M.2(SOCKET3)



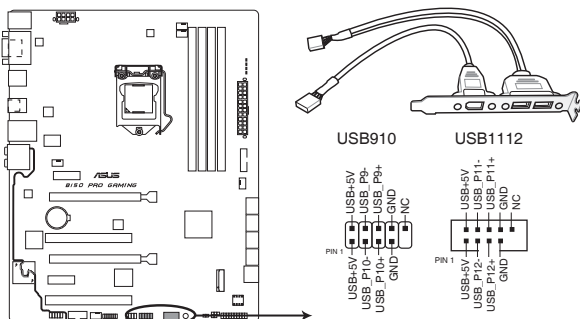
- Cette interface n'est compatible qu'avec les périphériques de stockage de type M Key et 2242/2260/2280/22110.
- Quand le socket M.2 3 fonctionne en mode SATA, le port SATA 1 est désactivé.
- Lors de l'utilisation des technologies Intel® Desktop Responsiveness avec un dispositif PCIe M.2, assurez-vous de placer le système d'exploitation UEFI Windows® en mode RAID.



Le module SSD M.2 (NGFF) est vendu séparément

3. Connecteurs USB 2.0 (10-1 pin USB910, USB1112)

Ces connecteurs sont dédiés à des ports USB 2.0. Connectez le câble du module USB à l'un de ces connecteurs, puis installez le module dans un slot à l'arrière du châssis. Ces ports sont conformes à la norme USB 2.0 qui peut supporter un débit de 480 Mb/s.



B150 PRO GAMING USB2.0 connectors



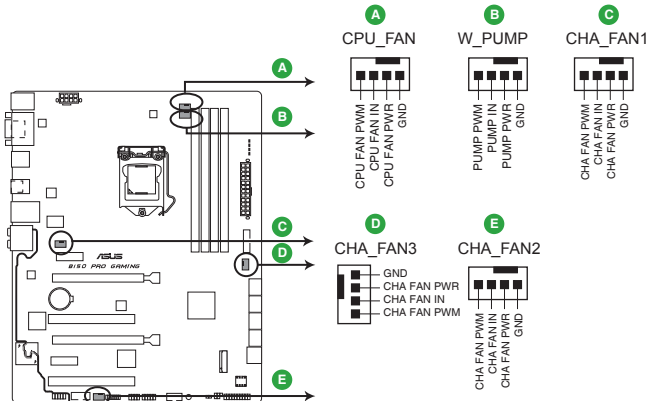
Ne connectez pas de câble 1394 aux ports USB. Le faire peut endommager la carte mère !



Le module USB 2.0 est vendu séparément.

4. Connecteurs pour ventilateurs (4-pin CPU_FAN; 4-pin W_PUMP; 4-pin CHA_FAN1-3)

Connectez les câbles des ventilateurs à ces connecteurs sur la carte mère, en vous assurant que le fil noir de chaque câble corresponde à la broche de terre de chaque connecteur.



B150 PRO GAMING Fan connectors



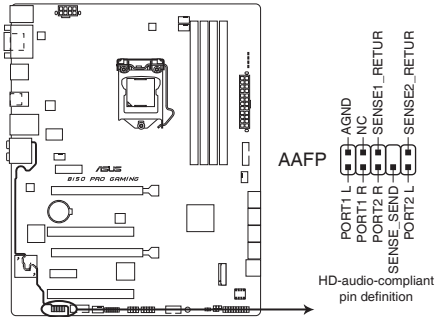
- N'oubliez pas de connecter le câble du ventilateur du processeur au connecteur CPU_Fan de la carte mère. Une circulation de l'air insuffisante peut endommager les composants de la carte mère. Ce connecteur n'est pas un cavalier ! Ne placez pas de capuchon de cavalier sur ce connecteur !
- Vérifiez que le câble d'alimentation du ventilateur dédié au processeur est bien branché sur le connecteur CPU_FAN de la carte mère.



- Le connecteur CPU_FAN prend en charge les ventilateurs du processeur d'une puissance maximale de 1A (12 W).
- La prise en charge de la fonction W_PUMP dépend du dispositif de refroidissement par eau.
- Les connecteurs de ventilation CPU_FAN et CHA_FAN de cette carte mère sont compatibles avec la fonction ASUS FAN Xpert 3.
- Le connecteur destiné au ventilateur du processeur détecte automatiquement le type de ventilateur branché et bascule vers le mode de fonctionnement approprié. Pour configurer le mode de fonctionnement de ce ventilateur, dans le BIOS allez dans **Advanced Mode** (Mode avancé) > **Monitor** (Surveillance) > **Q-Fan Configuration** (Configuration Q-Fan) > **CPU Q-Fan Control** (Contrôle Q-Fan du processeur).
- Les connecteurs du ventilateur du châssis prennent en charge les modes CC et PWM. Pour configurer le mode de fonctionnement de ces ventilateurs, dans le BIOS allez dans Q-Fan Mode **Advanced Mode** (Mode avancé) > **Monitor** (Surveillance) > **Q-Fan Configuration** (Configuration Q-Fan) > **Chassis Fan 1/2/3 Q-Fan Control** (Contrôle Q-Fan du ventilateur du châssis 1/2/3).

7. Connecteur pour port audio en façade (10-1 pin AAFP)

Ce connecteur est dédié au module E/S audio disponible en façade de certains boîtiers d'ordinateurs et prend en charge la norme HD Audio. Branchez le câble du module E/S audio en façade à ce connecteur.



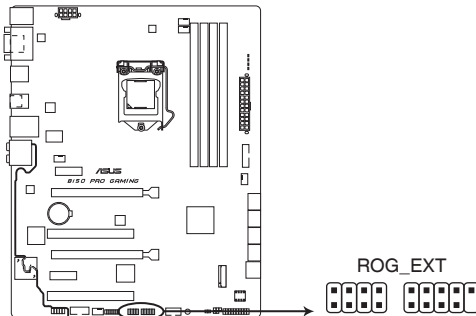
B150 PRO GAMING Front panel audio connector



- Nous vous recommandons de brancher un module HD Audio sur ce connecteur pour bénéficier d'un son de qualité HD.
- Si vous souhaitez connecter un module High-Definition Audio en façade via ce connecteur, assurez-vous que l'élément Front Panel Type du BIOS soit réglé sur [HD Audio]. Par défaut, ce connecteur est défini sur [HD Audio]. Consultez la section **2.6.7 Onboard Devices Configuration** (Configuration des dispositifs intégrés) pour de plus amples informations.

8. Connecteur d'extension ROG_EXT (18-1 pin ROG_EXT)

Ce connecteur est destiné à la base avant.



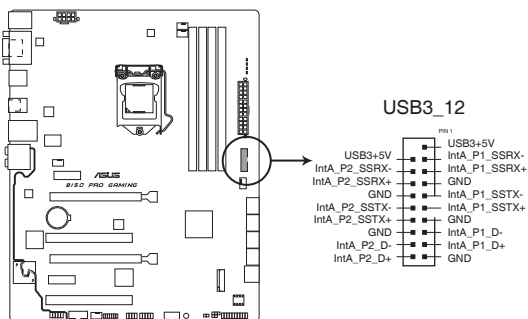
B150 PRO GAMING ROG_EXT connectors



- La base avant est vendue séparément.
- Rendez-vous à l'adresse www.asus.com pour plus d'informations sur la base avant.

9. Connecteur USB 3.0 (20-1 pin USB3_12)

Ce connecteur est dédié à la connexion de ports USB 3.0 additionnels. et est conforme à la norme USB 3.0 qui peut supporter un débit pouvant atteindre jusqu'à 5 Gb/s. Si le panneau avant de votre châssis intègre un connecteur USB 3.0, vous pouvez utiliser ce connecteur pour brancher un périphérique USB 3.0.



B150 PRO GAMING USB3.0 Front panel connector



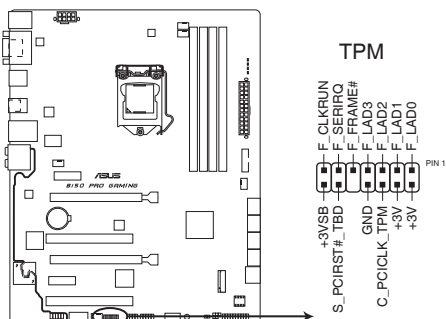
Le module USB 3.0 est vendu séparément.



- Ces connecteurs sont basés sur la spécification xHCI. Il est recommandé d'installer le pilote approprié pour profiter pleinement des ports USB 3.0 sous Windows® 7.
- Le périphérique USB 3.0 connecté fonctionnera en mode xHCI.
- Ces connecteurs USB 3.0 prennent en charge le protocole de transfert de données UASP de manière native sous Windows® 8 / Windows® 8.1 et le mode Turbo par le biais de la fonctionnalité USB 3.0 Boost.

10. Connecteur TPM (14-1 pin TPM)

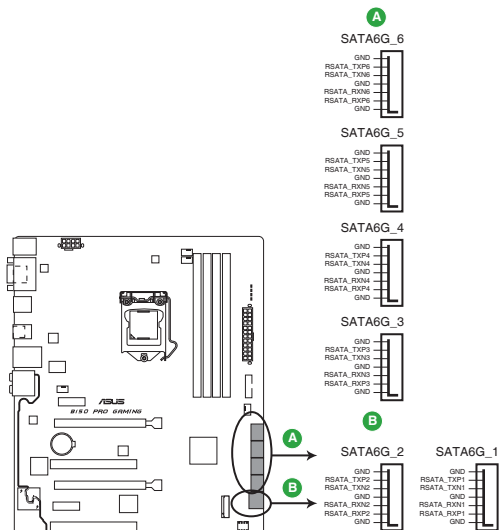
Ce connecteur est compatible avec le système Trusted Platform Module (TPM), permettant de stocker en toute sécurité les clés et certificats numériques, les mots de passe et les données. Le système TPM aide aussi à améliorer la sécurité d'un réseau, protéger les identités numériques et garantir l'intégrité de la plate-forme.



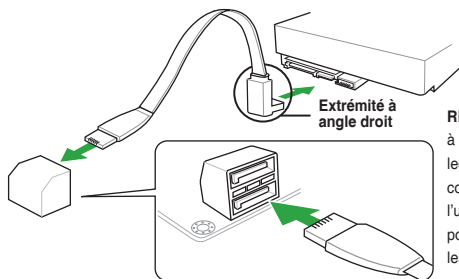
B150 PRO GAMING TPM connector

11. Connecteur SATA 6.0 Gb/s Intel® B150 (7-pin SATA6G_1~6)

Ce connecteur est destiné à des câbles Serial ATA pour la connexion de disques durs Serial ATA 6.0 Gb/s.



B150 PRO GAMING Intel® SATA 6.0Gb/s connectors



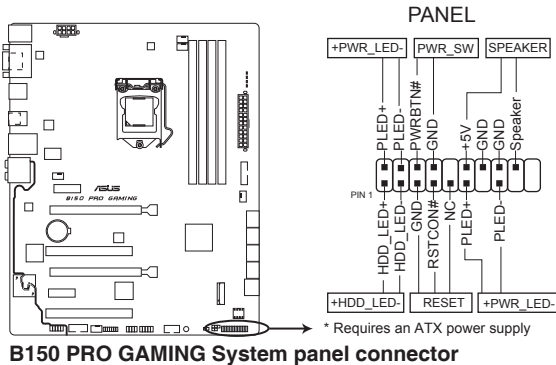
REMARQUE : Connectez l'extrémité à angle droit du câble SATA à votre lecteur SATA. Vous pouvez aussi connecter cette extrémité du câble à l'un des connecteurs SATA embarqués pour éviter les conflits mécaniques avec les cartes graphiques de grande taille.



Quand le socket M.2 3 fonctionne en mode SATA, le port SATA 1 est désactivé. Pour utiliser le port SATA 1, veuillez le définir dans le BIOS.

12. Connecteur panneau système (20-5 pin PANEL)

Ce connecteur est compatible avec plusieurs fonctions intégrées au châssis.



- **LED d'alimentation système (4-pin +PWR_LED-)**

Ce connecteur 4 broches est dédié à la LED d'alimentation système. Branchez le câble LED d'alimentation du châssis à ce connecteur. La LED d'alimentation système s'allume lorsque vous démarrez le système et clignote lorsque ce dernier est en veille.

- **Activité HDD (2-pin +HDD_LED-)**

Ce connecteur 2 broches est dédié à la LED HDD Activity (activité du disque dur). Branchez le câble Activité HDD à ce connecteur. La LED HDD s'allume ou clignote lorsque des données sont lues ou écrites sur le disque dur.

- **Connecteur haut-parleur d'alerte système (4-pin SPEAKER)**

Ce connecteur 4 broches est dédié au petit haut-parleur d'alerte du boîtier. Ce petit haut-parleur vous permet d'entendre les bips d'alerte système.

- **Bouton d'alimentation ATX/Soft-off (2-pin PWR_SW)**

Ce connecteur est dédié au bouton d'alimentation du système. Appuyer sur le bouton d'alimentation (power) allume le système ou passe le système en mode VEILLE ou SOFT-OFF en fonction des réglages du BIOS. Presser le bouton d'alimentation pendant plus de quatre secondes lorsque le système est allumé éteint le système.

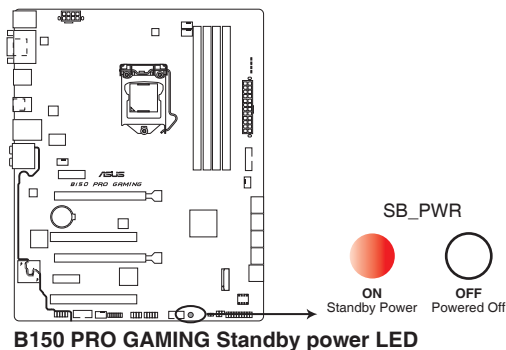
- **Bouton de réinitialisation (2-pin RESET)**

Ce connecteur 2 broches est destiné au bouton de réinitialisation du boîtier. Il sert à redémarrer le système sans l'éteindre.

1.8 LED embarquée

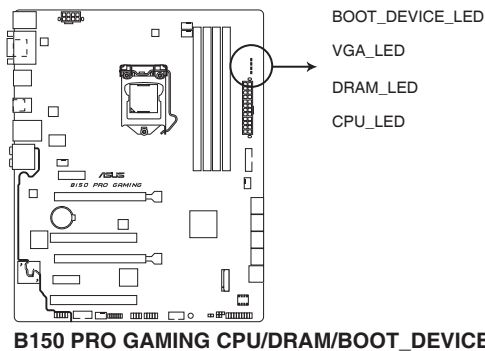
1. LED d'alimentation (SB_PWR)

La carte mère est livrée avec une LED qui s'allume lorsque le système est sous tension, en veille ou en mode "soft-off". Elle vous rappelle qu'il faut bien éteindre le système et débrancher le câble d'alimentation avant de connecter ou de déconnecter le moindre composant sur la carte mère. L'illustration ci-dessous indique l'emplacement de cette LED.



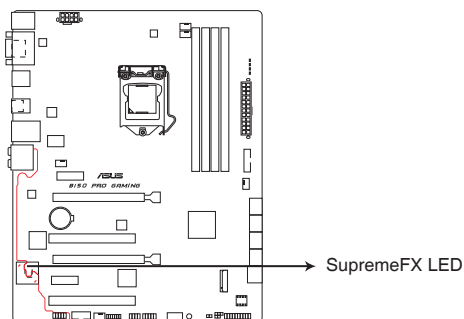
2. Témoins Q-LED (BOOT_DEVICE_LED, VGA_LED, DRAM_LED, CPU_LED)

Les témoins lumineux Q-LED indiquent l'état de vérification des composants clés (Processeur, DRAM, carte VGA ainsi que les périphériques de démarrage) en séquence au démarrage de la carte mère. Si une erreur est détectée, le voyant correspondant s'allume jusqu'à ce que le problème soit résolu. Cette solution conviviale offre une méthode intuitive et rapide pour détecter la racine du problème.



3. LED SupremeFX

La LED SupremeFX s'éclaire des trois façons suivantes pour vous procurer un effet lumineux ultime. Cette LED met également en évidence la séparation des composants audio du reste de votre carte mère.



B150 PRO GAMING SupremeFX LED Lighting

Mode éclairé	Description
Mode pulsation	La LED clignote par intermittence.
Mode écoulement	La LED s'éclaire et s'atténue comme de l'eau s'écoulant.
Mode fixe	La LED devient rouge fixe.



Vous pouvez désactiver la LED SupremeFX ou modifier les modes d'éclairage depuis le BIOS ou l'application LED Control (Contrôle LED) dans Ai Suite 3. Pour modifier les réglages dans le BIOS, allez dans l'élément Advanced (Avancé) > Onboard Devices Configuration (Configuration des dispositifs intégrés) > SupremeFX LED Lighting (Éclairage LED SupremeFX). Consultez la section **2.6.7 Onboard Devices Configuration** (Configuration des dispositifs intégrés) pour de plus amples informations.

1.9 Support logiciel

1.9.1 Installer un système d'exploitation

Cette carte mère est compatible avec les systèmes d'exploitation Windows® 7 (versions 32 et 64 bits), Windows® 8.1 (versions 64 bits), et Windows® 10 (versions 64 bits). Il est recommandé de télécharger et de mettre à jour votre système d'exploitation dans sa version la plus récente pour optimiser les fonctionnalités matérielles.



Les réglages de la carte mère et les options matérielles peuvent varier. Reportez-vous à la documentation livrée avec votre système d'exploitation pour des informations détaillées.

1.9.2 Informations sur le DVD de support

Le DVD de support livré avec la carte mère contient les pilotes, les applications logicielles, et les utilitaires que vous pouvez installer pour tirer parti de toutes les fonctionnalités de la carte mère.



Le contenu du DVD de support peut être modifié à tout moment sans préavis. Visitez le site web d'ASUS (www.asus.com) pour d'éventuelles mises à jour.

Lancer le DVD de support

Placez le DVD de support dans votre lecteur optique. Si Autorun est activé, le DVD affichera automatiquement la liste des fonctionnalités uniques de votre carte mère ASUS. Cliquez sur l'onglet **Pilotes**, **Utilitaires**, **Manuel** ou **Spécial** pour afficher leur menu respectif.



L'écran suivant est présenté uniquement à titre indicatif.

Cliquez sur une icône pour afficher un onglet

Driver	Status	Available Version	Installed Version	Restart
Special Offers				
<input checked="" type="checkbox"/> Google Chrome Browser	Not installed	44.0.2403.107	None	No
<input checked="" type="checkbox"/> Google Toolbar	Not installed	7.5.6710.2136	None	No
<input type="checkbox"/> Driver				
<input type="checkbox"/> Microsoft .NET Framework	Updated	4.5.51650	4.5.51650	No
<input type="checkbox"/> Intel Chipset Driver	Updated	10.1.1.7	10.1.1.7	No
<input type="checkbox"/> Realtek Audio Driver	Outdated	6.0.1.7592	6.0.1.7543	No
<input type="checkbox"/> Intel Graphics Accelerator Driver	Outdated	10.18.15.4274	10.18.15.4346	No
<input checked="" type="checkbox"/> Intel LAN Driver	Not installed	20.2.3001.0	None	No
<input checked="" type="checkbox"/> ASUS Fast Boot WOL Driver	Not installed	1.0	None	No
<input checked="" type="checkbox"/> Management Engine Interface	Outdated	11.0.0.1160	11.0.0.1146	No
<input checked="" type="checkbox"/> Intel Rapid Storage Technology Driver so...	Outdated	14.6.0.1029	14.5.0.1081	No
<input type="checkbox"/> Intel USB 3.0 Host Controller Adaptation ...	Updated	1.0.0.42	1.0.0.42	No
<input type="checkbox"/> Asmedia USB3.1 Driver	Updated	1.16.24.0	1.16.24.0	No
<input type="checkbox"/> ARP Utility	Not installed	1.0.030	None	No

Cliquez pour installer

Cochez un élément et cliquez sur Install (installer) pour l'installer



Si l'Exécution automatique n'est pas activée sur votre ordinateur, parcourez le contenu du DVD de support pour localiser le fichier Setup.exe dans le dossier racine. Double-cliquez sur Setup.exe pour lancer le DVD.

Informations BIOS

2

2.1 Gérer et mettre à jour votre BIOS



Sauvegardez une copie du BIOS d'origine de la carte mère sur un disque de stockage au cas où vous devriez restaurer le BIOS. Vous pouvez copier le BIOS d'origine avec l'utilitaire ASUS Update.

2.1.1 EZ Update

EZ Update est un utilitaire vous permettant de mettre à jour les logiciels, les pilotes et le BIOS en toute simplicité. Grâce à cet utilitaire, vous pouvez également mettre à jour le BIOS manuellement et sélectionner un logo de démarrage lorsque le système entre dans le POST.

Pour Lancer EZ Update, cliquez sur **EZ Update**.

Mise à jour automatique des pilotes, logiciels et du BIOS de la carte mère

Sélectionner un fichier BIOS

Cliquez pour modifier le logo de démarrage

Cliquez pour mettre à jour le BIOS

The screenshot shows the ASUS EZ Update application window. On the left, there is a 'Check updates from internet:' section with a 'Check Now!' button. Below it, there is a 'Manually update Boot logo or BIOS:' section with a text input field and a '...' button. On the right side of the window, there is a 'Current BIOS' section with the following details: Model Name: BIOS PRO GAMING, Version: 1004, Release Date: 10/24/2019, and Selected BIOS. Red arrows point from the text annotations to the 'Check Now!' button, the '...' button, and the 'Selected BIOS' text.



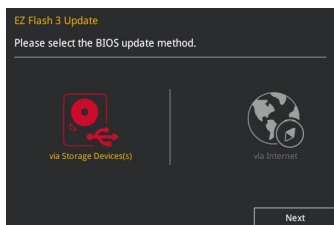
EZ Update nécessite une connexion Internet par l'intermédiaire d'un réseau ou d'un FAI (Fournisseur d'accès Internet).

2.1.2 ASUS EZ Flash 3

ASUS EZ Flash 3 vous permet de mettre à jour le BIOS sans avoir à passer par un utilitaire Windows®.



- Assurez-vous de charger les paramètres par défaut du BIOS pour garantir la compatibilité et la stabilité du système. Sélectionnez l'élément **Load Optimized Defaults** (Charger valeurs par défaut optimisées) dans le menu Exit. Consultez la section **2.10 Menu Exit** (Sortie) pour plus d'informations.
- Vérifiez votre connexion Internet avant de mettre à jour le BIOS via Internet.



Pour mettre à jour le BIOS avec EZ Flash 3 :

1. Accédez à l'interface **Advanced Mode** du BIOS. Allez dans le menu **Tool** (Outils) et sélectionnez l'élément **ASUS EZ Flash 3 Utility**. Appuyez sur la touche <Entrée> de votre clavier pour l'activer.
2. Suivez les étapes ci-dessous pour mettre à jour le BIOS via USB ou Internet.

Via USB

- a) Insérez la clé USB contenant le fichier BIOS dans l'un des ports USB de votre ordinateur, puis sélectionnez **via Storage Device** (par périphérique de stockage).
- b) Appuyez sur la touche <Tab> de votre clavier pour sélectionner le champ **Drive** (Lecteur).
- c) Utilisez les touches Haut/Bas du clavier pour sélectionner le support de stockage contenant le fichier BIOS, puis appuyez sur <Entrée>.
- d) Appuyez sur <Tab> pour passer au champ **Folder Info** (Informations dossier).
- e) Utilisez les touches Haut/Bas du clavier pour localiser le fichier BIOS, puis appuyez sur <Entrée> pour lancer le processus de mise à jour du BIOS.

Via Internet

- a) Sélectionnez **via Internet** (par Internet).
 - b) Appuyez sur les touches flèches gauche/droite pour sélectionner une méthode de connexion à Internet, puis appuyez sur <Entrée>.
 - c) Suivez les instructions à l'écran pour terminer la mise à jour.
3. Redémarrez le système une fois la mise à jour terminée.



- ASUS EZ Flash 3 prend en charge les périphériques USB, tels qu'une clé USB, avec format FAT 32/16 et partition unique exclusivement.
- **NE PAS** éteindre ou redémarrer le système lors de la mise à jour du BIOS ! Le faire peut causer un échec d'amorçage du système !!

2.1.3 Utilitaire ASUS CrashFree BIOS 3

ASUS CrashFree BIOS 3 est un outil de récupération automatique qui permet de restaurer le BIOS lorsqu'il est défectueux ou corrompu suite à une mise à jour. Vous pouvez mettre à jour un BIOS corrompu en utilisant le DVD de support de la carte mère ou un périphérique de stockage amovible contenant le fichier BIOS à jour.



- Avant d'utiliser cet utilitaire, renommez le fichier BIOS stocké sur votre périphérique de stockage amovible avec le nom **B5PG.CAP**.
- Le fichier BIOS dans le DVD de support n'est peut-être pas la dernière version. Veuillez télécharger la dernière version sur le site Web d'ASUS (www.asus.com).

Restaurer le BIOS

Pour restaurer le BIOS :

1. Démarrez le système.
2. Insérez le DVD de support dans le lecteur optique ou le périphérique de stockage amovible sur l'un des ports USB de votre ordinateur.
3. L'utilitaire vérifiera automatiquement la présence du fichier BIOS sur l'un de ces supports. Une fois trouvé, l'utilitaire commencera alors à mettre à jour le fichier BIOS corrompu.
4. Une fois la mise à jour terminée, vous devrez ré-accéder au BIOS pour reconfigurer vos réglages. Toutefois, il est recommandé d'appuyer sur F5 pour rétablir les valeurs par défaut du BIOS afin de garantir une meilleure compatibilité et stabilité du système.



NE PAS éteindre ni redémarrer le système lors de la mise à jour du BIOS ! Le faire peut causer un échec d'amorçage du système !

2.1.4 Utilitaire ASUS BIOS Updater

ASUS BIOS Updater vous permet de mettre à jour le BIOS sous DOS.



Les captures d'écrans du BIOS suivantes sont fournies à titre d'exemple. Il se peut que vous n'ayez pas exactement les mêmes informations à l'écran.

Avant de mettre à jour le BIOS

- Préparez le DVD de support de la carte mère et un périphérique de stockage USB.
- Téléchargez la dernière version du BIOS et de l'utilitaire BIOS Updater sur le site Web d'ASUS (<http://support.asus.com>) et enregistrez-la sur le périphérique de stockage USB.



Le format de fichiers NTFS n'est pas pris en charge sous DOS. Assurez-vous que le périphérique de stockage USB est compatible avec le format FAT 32/16 et n'utilise qu'une seule partition.

- Éteignez l'ordinateur.
- Vérifiez la disponibilité d'un lecteur optique connecté à votre ordinateur.

Démarrer le système en mode DOS

Pour démarrer le système en mode DOS :

1. Insérez le périphérique de stockage USB contenant la dernière version du BIOS et l'utilitaire BIOS Updater sur l'un des ports USB de votre ordinateur.
2. Démarrez l'ordinateur. Lorsque le logo ASUS apparaît, appuyez sur <F8> pour afficher le menu de sélection du périphérique de démarrage.
3. Insérez le DVD de support dans le lecteur optique, puis sélectionnez ce dernier comme périphérique d'amorçage dans le menu.

```
Please select boot device:
↑ and ↓ to move selection
ENTER to select boot device
ESC to boot using defaults

P2: ST3808110AS (76319MB)
aigo miniking (250MB)
UEFI: (FAT) ASUS DRW-2014L1T(4458MB)
P1: ASUS DRW-2014L1T(4458MB)
UEFI: (FAT) aigo miniking (250MB)
Enter Setup
```

4. Lorsque le chargeur de démarrage apparaît, appuyez sur la touche <Entrée> de votre clavier dans un délai de 5 secondes pour accéder à l'invite de commande FreeDOS.

```
ISOLINUX 3.20 2006-08-26 Copyright (C) 1994-2005 H. Peter Anvin
A Bootable DVD/CD is detected. Press ENTER to boot from the DVD/CD.
If no key is pressed within 5 seconds, the system will boot next priority
device automatically. boot:
```

5. À l'invite de commande FreeDOS, entrez **d:** et appuyez sur <Entrée> pour basculer du lecteur C (lecteur optique) au lecteur D (périphérique de stockage USB).

```
Welcome to FreeDOS (http://www.freedos.org) !
C: /> d:
D: />
```

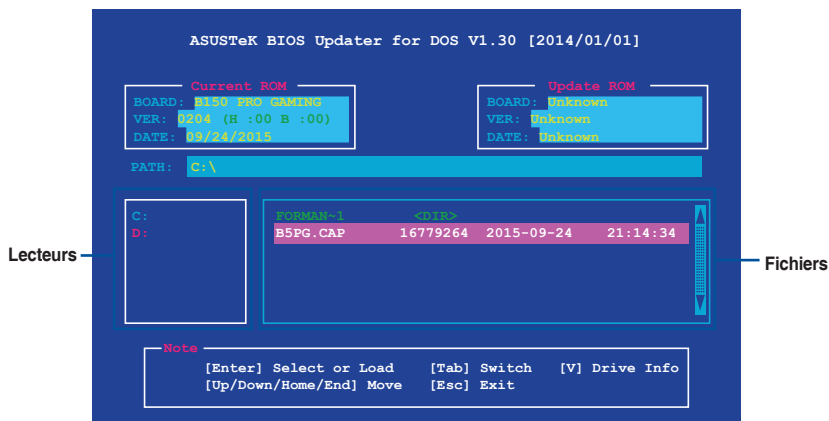
Mise à jour du BIOS

Pour mettre à jour le BIOS avec BIOS Updater:

1. À l'invite de commande FreeDOS, entrez **bupdater /pc /g** et appuyez sur <Entrée>.

```
D: /> bupdater /pc /g
```

2. Utilisez la touche <Tab> pour sélectionner le lecteur **D:**.



- Utilisez la touche <Tab> pour basculer d'un champ à l'autre, et les touches <Haut/Bas/Début/Fin> de votre clavier pour sélectionner le fichier BIOS, puis appuyez sur <Entrée>.
- BIOS Updater vérifie alors le fichier BIOS sélectionné et vous demande de confirmer la mise à jour du BIOS.



La fonction de sauvegarde du BIOS n'est pas prise en charge en raison de certaines réglementations liées à la sécurité.

- Sélectionnez **Oui** et appuyez sur <Entrée>. Appuyez sur <Échap> pour quitter BIOS Updater.
- Redémarrez votre ordinateur.



N'éteignez pas ou ne réinitialisez pas le système lors de la mise à jour du BIOS pour éviter toute erreur d'amorçage.



Assurez-vous de charger les paramètres par défaut du BIOS pour garantir la stabilité et la compatibilité du système. Pour ce faire, sélectionnez l'option **Load Optimized Defaults** située dans le menu **Exit** du BIOS. Consultez la section **2.10 Menu Exit** (Sortie) pour plus d'informations.

2.2 Programme de configuration du BIOS

Utilisez le programme de configuration du BIOS pour mettre à jour ou modifier les options de configuration du BIOS. L'écran du BIOS comprend la touche Pilote et une aide en ligne pour vous guider lors de l'utilisation du programme de configuration du BIOS.

Accéder au BIOS au démarrage du système

Pour accéder au BIOS au démarrage du système:

Appuyez sur <Suppr.> lors du POST (Power-On Self Test). Si vous n'appuyez pas sur <Suppr.>, le POST continue ses tests.

Accéder au BIOS après le POST

Pour accéder au BIOS après le POST, vous pouvez :

Appuyer simultanément sur <Ctrl>+<Alt>+<Suppr.>.

Appuyer sur le bouton de réinitialisation du châssis.

Appuyer sur le bouton d'alimentation pour éteindre puis rallumer le système. N'utilisez cette méthode que si les deux méthodes précédentes ont échoué.



L'utilisation du bouton d'alimentation, le bouton de réinitialisation ou les touches <Ctrl>+<Alt>+<Suppr.> peut endommager vos données ou votre système. Nous vous recommandons d'éteindre correctement votre système depuis votre système d'exploitation.



- Les captures d'écrans du BIOS incluses dans cette section sont données à titre indicatif et peuvent différer de celles apparaissant sur votre écran.
 - Téléchargez la dernière version du BIOS sur le site Web d'ASUS www.asus.com.
 - Assurez-vous d'avoir connecté une souris à la carte mère si vous souhaitez utiliser ce type de périphérique de pointage dans le BIOS.
 - Si le système devient instable après avoir modifié un ou plusieurs paramètres du BIOS, rechargez les valeurs par défaut pour restaurer la compatibilité et la stabilité du système. Choisissez l'option **Load Optimized Defaults** du menu Exit ou appuyez sur la touche F5. Consultez la section **2.10 Menu Exit** (Sortie) pour plus d'informations.
 - Si le système ne démarre pas après la modification d'un ou plusieurs paramètres du BIOS, essayez d'effacer la mémoire CMOS pour restaurer les options de configuration par défaut de la carte mère. Consultez la section **1.6 Cavaliers** pour plus d'informations sur l'effacement de la mémoire CMOS.
-

L'écran de menu BIOS

Le programme de configuration du BIOS possède deux interfaces de configuration : **EZ Mode** et **Advanced Mode**. Vous pouvez changer de mode à partir du menu Exit (Sortie) ou à l'aide du bouton Exit/Advanced Mode (Sortie/Mode Avancé) de l'interface EZ Mode/Advanced Mode.

2.2.1 EZ Mode

Par défaut, l'écran EZ Mode est le premier à apparaître lors de l'accès au BIOS. L'interface EZ Mode offre une vue d'ensemble des informations de base du système, mais permet aussi de modifier la langue du BIOS, le mode de performance et l'ordre de démarrage des périphériques. Pour accéder à l'interface Advanced Mode, cliquez sur **Advanced Mode** (Mode avancé) (F7), appuyez sur la touche F7 de votre clavier.



Le type d'interface par défaut du BIOS peut être modifié. Reportez-vous à la section **2.8 Menu Boot** (Démarrage) pour plus de détails.

Affiche la température du processeur et de la carte mère, les tensions de sortie du processeur, la vitesse des ventilateurs installés et les informations liées aux lecteurs SATA

Modifie la langue du BIOS

Affiche les propriétés système du mode sélectionné. Cliquez sur < Entrée > pour changer de mode

The screenshot shows the ASUS UEFI BIOS Utility in EZ Mode. The top bar displays the date and time (00:33) and the language (English). The main area is divided into several sections: Information (BIOS Ver: 0204, CPU 2.60GHz), CPU Temperature (37°C), CPU Core Voltage (1.152 V), Motherboard Temperature (31°C), DRAM Status, SATA Information, X.M.P. (Disabled), FAN Profile (CPU FAN 1948 RPM), and EZ System Tuning (Normal). A Boot Priority section is on the right, showing 3SYSTEM USB Flash Disk 1.00. At the bottom, there are navigation buttons: Default(F5), Save & Exit(F10), Advanced Mode(F7), and Search on FAQ. Red lines and boxes highlight various elements, with text labels explaining their functions.

Affiche la vitesse du ventilateur du processeur. Appuyez sur ce bouton pour régler les ventilateurs manuellement

Charge les paramètres par défaut

Enregistre les modifications et redémarre le système

Affiche la liste des périphériques de démarrage

Affiche les menus du mode Avancé

Recherche dans les FAQ
Affiche la liste des périphériques de démarrage



Les options de la séquence de démarrage varient en fonction des périphériques installés.

2.2.2 Advanced Mode (Mode avancé)

L'interface Advanced Mode (Mode avancé) offre des options avancées pour les utilisateurs expérimentés dans la configuration des paramètres du BIOS. L'écran ci-dessous est un exemple de l'interface **Advanced Mode**. Consultez les sections suivantes pour plus de détails sur les diverses options de configuration.



Pour accéder au Mode EZ, sélectionnez **EzMode(F7)** ou appuyez sur la touche F7 de votre clavier.

The screenshot shows the ASUS UEFI BIOS Utility - Advanced Mode interface. The top bar includes the time (10:18), language (English), and navigation icons for MyFavorite(F3), Qfan Control(F6), Quick Note(F9), and Hot Keys. The main menu includes My Favorites, Main, Ai Tweaker, Advanced, Monitor, Boot, Tool, and Exit. The Hardware Monitor section on the right displays CPU and Memory status. The CPU section shows Target CPU Turbo-Mode Frequency (3400MHz), Target DRAM Frequency (2133MHz), Target Cache Frequency (3400MHz), and Target CPU Graphics Frequency (950MHz). The CPU Core Ratio section includes BCLK Frequency (DRAM Frequency Ratio), DRAM Odd Ratio Mode, DRAM Frequency, EPU Power Saving Mode, and CPU SVID Support. The DRAM Timing Control section includes DIGI+ VRM and Internal CPU Power Management. A contextual window at the bottom left explains that disabling the item prevents the CPU from communicating with the external voltage regulator. The bottom bar includes Version 2.17.1246, Copyright (C) 2015 American Megatrends, Inc., Last Modified, EzMode(F7), and Search on FAQ.

Labels in the image:

- Barre de menus
- Langue
- Favoris
- Contrôle Q-Fan
- Bouton de prise de notes
- Raccourcis
- Hardware Monitor
- Éléments de sous-menu
- Aide générale
- Champs de configuration
- Barre de défilement
- Rechercher dans les FAQ
- Éléments de menu
- Fenêtre contextuelle
- Dernières modifications
- EZ Mode
- Informations matérielles

Barre de menus

La barre des menus située en haut de l'écran affiche les éléments suivants :

My Favorites (Favoris)	Accès rapide aux éléments de configuration les plus utilisés
Main (Principal)	Modification des paramètres de base du système
Ai Tweaker	Modification des paramètres d'overclocking du système
Advanced (Avancé)	Modification des paramètres avancés du système
Monitor (Surveillance)	Affiche la température et l'état des différentes tensions du système et permet de modifier les paramètres de ventilation
Boot (Démarrage)	Modification des paramètres de démarrage du système
Tool (Outils)	Modification des paramètres de certaines fonctions spéciales
Exit (Sortie)	Sélection des options de sortie ou restauration des paramètres par défaut

Éléments de menu

L'élément sélectionné dans la barre de menu affiche les éléments de configuration spécifiques à ce menu. Par exemple, sélectionner **Main** affiche les éléments du menu principal.

Les autres éléments My Favorites (Favoris), Ai Tweaker, Advanced (Avancé), Monitor (Surveillance), Boot (Démarrage), Tool (Outils) et Exit (Sortie) de la barre des menus ont leurs propres menus respectifs.

Éléments de sous-menu

Si un signe ">" apparaît à côté de l'élément d'un menu, ceci indique qu'un sous-menu est disponible. Pour afficher le sous-menu, sélectionnez l'élément souhaité et appuyez sur la touche <Entrée> de votre clavier.

Langue

De nombreuses langues d'utilisation sont disponibles pour l'interface de configuration du BIOS. Cliquez sur ce bouton pour sélectionner la langue que vous souhaitez voir s'afficher sur l'écran du BIOS.

Favoris (F3)

Favoris est un espace personnel à partir duquel vous pouvez aisément accéder et modifier vos éléments de configuration de BIOS favoris. Sélectionnez les paramètres de BIOS fréquemment utilisés et ajoutez-les à la liste des favoris.



Consultez la section **2.3 Favoris** pour plus de détails.

Contrôle Q-Fan (F6)

La fonctionnalité Q-Fan permet de gérer et de personnaliser les réglages des ventilateurs installés. Utilisez ce bouton pour ajuster les ventilateurs manuellement selon vos besoins.



Consultez la section **2.2.3 Contrôle Q-Fan** pour plus de détails.

Bouton de prise de notes

Ce bouton vous permet de prendre des notes dans le BIOS.



- Cette fonctionnalité ne prend pas en charge les touches ou les raccourcis clavier suivants : touche Suppr. et raccourcis copier, couper et coller.
- Seuls les caractères alphanumériques peuvent être utilisés pour la saisie de notes.

Raccourcis

Le bouton situé au-dessus de la barre de menu contient les touches de navigation de l'interface de configuration du BIOS. Les touches de navigation permettent de naviguer et sélectionner/modifier les divers éléments disponibles dans l'interface de configuration du BIOS.

Rechercher dans les FAQ

Déplacez votre souris au-dessus de ce bouton pour afficher un code QR. Numériser ce code QR avec votre appareil mobile pour vous connecter à la page Web de FAQ sur le BIOS ASUS. Vous pouvez également scanner le code QR ci-dessous.



Barre de défilement

Une barre de défilement apparaît à droite de l'écran de menu lorsque tous les éléments ne peuvent pas être affichés à l'écran. Utilisez les flèches Haut/Bas ou les touches <Page préc.> / <Page suiv.> de votre clavier pour afficher le reste des éléments.

Aide générale

En bas à gauche de l'écran de menu se trouve une brève description de l'élément sélectionné. Utilisez la touche <F12> pour faire une capture d'écran du BIOS et l'enregistrer sur un périphérique de stockage amovible.

Champs de configuration

Ces champs affichent les valeurs des éléments de menu. Si un élément est configurable par l'utilisateur, vous pouvez en changer la valeur. Vous ne pouvez pas sélectionner un élément qui n'est pas configurable par l'utilisateur.

Les champs configurables sont surlignés lorsque ceux-ci sont sélectionnés. Pour modifier la valeur d'un champ, sélectionnez-le et appuyez sur la touche <Entrée> de votre clavier pour afficher la liste des options de configuration disponibles.

Dernières modifications

Un bouton est disponible dans le BIOS pour vous permettre d'afficher les éléments de configuration du BIOS qui ont été récemment modifiés et enregistrés.

2.2.3 Contrôle Q-Fan

La fonctionnalité Q-Fan vous permet de sélectionner un profil de ventilateur pour une utilisation spécifique ou configurer manuellement la vitesse de rotation des ventilateurs installés.

Sélection de ventilateur

Mode PWM

Mode DC

ASUS UEFI BIOS Utility – Advanced Mode

02/18/2114 Sunday 06:54 English MyFavorite(F3) Qfan Control(F6) Quick Note(F9) Hot Keys

Q-Fan Control
Select your target fan and then move the slider to select any of these profiles: Standard, Silent, Turbo and Full Speed. You can also move the slider to Manual and manually configure the fan's operating speed.

Optimize All

- CPU FAN
- CHA1 FAN
- CHA2 FAN
- CHA3 FAN

100%
50%
0% 30 70 100 °C

Standard Silent Turbo Full Speed Manual

Undo Apply Exit (ESC)

Last Modified | EzMode(F7) | Search on FAQ

Version 2.17.1246. Copyright (C) 2015 American Megatrends, Inc.

Sélection de profil

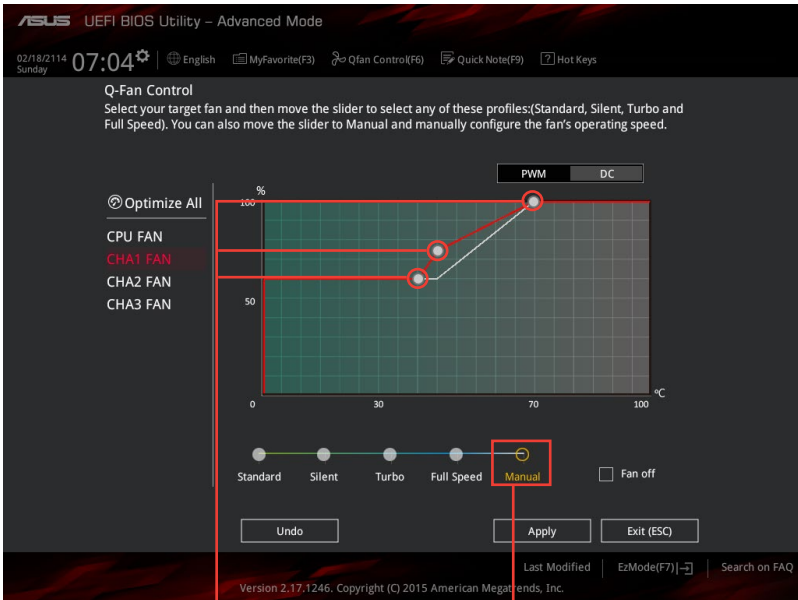
Annuler les modifications

Appliquer les modifications

Retour au menu principal

Configuration manuelle des ventilateurs

Sélectionnez le mode **Manuel** de la liste des profils pour configurer manuellement la vitesse de rotation des ventilateurs.



Points de vitesse

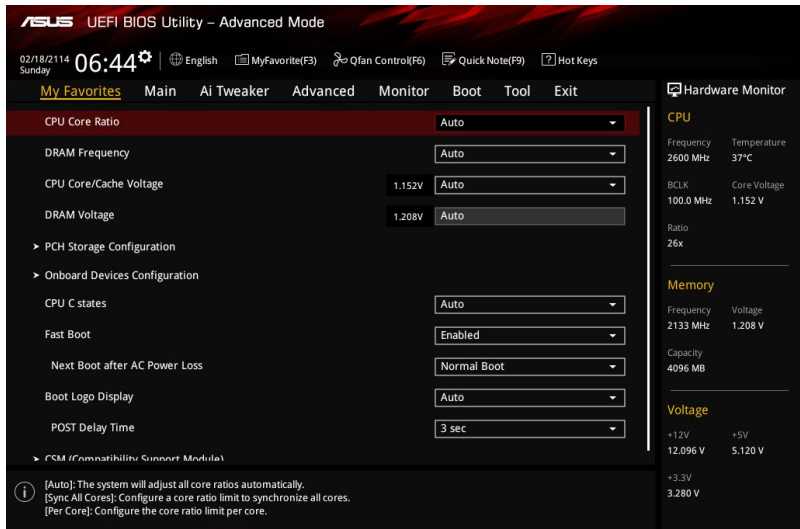
Option de personnalisation
de la vitesse des ventilateurs

Pour configurer vos ventilateurs manuellement :

1. Sélectionnez un ventilateur.
2. Faites glisser les points de vitesse pour modifier la vitesse de rotation du ventilateur.
3. Cliquez sur **Appliquer** pour enregistrer les modifications et cliquez sur **Exit (ESC)** (Sortie) pour quitter.

2.3 My Favorites (Favoris)

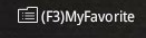
My Favorites est un espace personnel à partir duquel vous pouvez aisément accéder et modifier vos éléments de configuration de BIOS favoris.

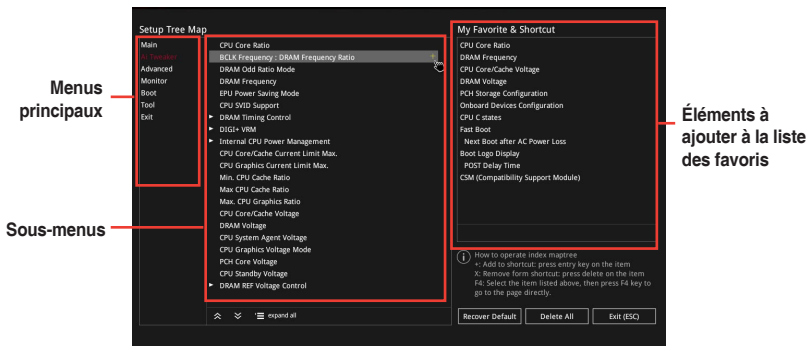


My Favorites (Mes favoris) comprend plusieurs éléments par défaut liés aux performances, à l'économie d'énergie et au démarrage rapide. Vous pouvez personnaliser cet écran en ajoutant ou en supprimant des éléments.

Ajouter des éléments à la liste des favoris

Pour ajouter un élément fréquemment utilisé à la liste des favoris :

1. Appuyez sur la touche <F3> de votre clavier ou cliquez sur  pour accéder à la liste des menus du BIOS.
2. Sélectionnez le(s) élément(s) de BIOS à ajouter à la liste de vos favoris.



3. Sélectionnez l'un des menus principaux, puis cliquez sur le sous-menu à ajouter à la liste des favoris en cliquant sur l'icône **+**.



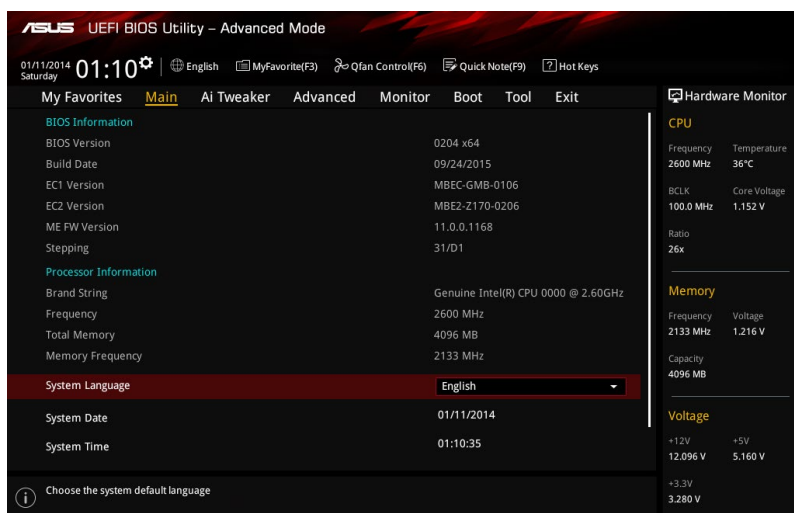
Les éléments suivants ne peuvent pas être ajoutés à la page des favoris :

- Les éléments gérés par l'utilisateur comme la langue ou la priorité de démarrage.

4. Cliquez sur **Exit (ESC)** (Sortie) ou appuyez sur la touche <Échap> de votre clavier pour quitter la liste des menus du BIOS.
5. Les éléments de BIOS sélectionnés seront dès lors disponibles dans la liste de vos favoris.

2.4 Menu Main (Principal)

L'écran du menu principal apparaît lors de l'utilisation de l'interface Advanced Mode du BIOS. Ce menu offre une vue d'ensemble des informations de base du système et permet de régler la date, l'heure, la langue et les paramètres de sécurité du système.



2.4.1 Language (Langue du système) [English]

Permet de choisir la langue du BIOS. Options de configuration : [English] [Français] [简体中文] [繁體中文] [日本語] [Deutsch] [Español] [Русский] [Korean]

2.4.2 Security (Sécurité)

Ce menu permet de modifier les paramètres de sécurité du système.



- Si vous avez oublié le mot de passe d'accès au BIOS, vous pouvez le réinitialiser en effaçant la mémoire CMOS. Consultez la section 1.6 **Cavaliers** pour plus d'informations sur l'effacement de la mémoire CMOS.
- Les éléments **Administrator (Administrateur)** ou **User Password** (Mot de passe utilisateur) affichent la valeur par défaut **Not Installed** (Non défini). Après avoir défini un mot de passe, ces éléments affichent **Installed** (Installé).

Administrator Password (Mot de passe administrateur)

Si vous avez défini un mot de passe administrateur, il est fortement recommandé d'utiliser ce mot de passe lors de l'accès au système.

Pour définir un mot de passe administrateur :

1. Sélectionnez l'élément **Administrator Password** (Mot de passe administrateur) et appuyez sur la touche <Entrée> de votre clavier.
2. Dans le champ **Create New Password** (Nouveau mot de passe), saisissez un mot de passe, puis appuyez sur la touche <Entrée> de votre clavier.
3. Depuis la zone **Confirm New Password** (Confirmer nouveau mot de passe), saisissez à nouveau votre mot de passe pour confirmer le mot de passe, puis cliquez sur **OK**.

Pour modifier le mot de passe administrateur:

1. Sélectionnez l'élément **Administrator Password** (Mot de passe administrateur) et appuyez sur la touche <Entrée> de votre clavier.
2. Dans le champ **Enter Current Password** (Entrer le mot de passe actuel), entrez votre mot de passe, puis appuyez sur la touche <Entrée> de votre clavier.
3. Dans le champ **Create New Password** (Nouveau mot de passe), saisissez un mot de passe, puis appuyez sur la touche <Entrée> de votre clavier.
4. Depuis la zone **Confirm New Password** (Confirmer nouveau mot de passe), saisissez à nouveau votre mot de passe pour confirmer le mot de passe, puis cliquez sur **OK**.

Pour effacer le mot de passe administrateur, suivez les mêmes étapes que lors de la modification du mot de passe, mais appuyez sur **OK** lorsqu'il vous est demandé de créer/confirmer le mot de passe. Une fois terminé, l'élément **Administrator Password** (Mot de passe administrateur) en haut de l'écran affiche la valeur **Not Installed** (Non défini).

User Password (Mot de passe utilisateur)

Si vous avez défini un mot de passe utilisateur, la saisie de ce dernier est requise pour accéder au système. L'élément **User Password** (Mot de passe utilisateur) apparaissant en haut de l'écran affiche la valeur par défaut **Not Installed** (Non défini). Après avoir défini un mot de passe, cet élément affiche la valeur **Installed** (Installé).

Pour définir un mot de passe utilisateur:

1. Sélectionnez l'élément **User Password** (Mot de passe utilisateur) et appuyez sur la touche <Entrée> de votre clavier.
2. Dans le champ **Create New Password** (Nouveau mot de passe), saisissez un mot de passe, puis appuyez sur la touche <Entrée> de votre clavier.
3. Depuis la zone **Confirm New Password** (Confirmer nouveau mot de passe), saisissez à nouveau votre mot de passe pour confirmer le mot de passe, puis cliquez sur **OK**.

Pour modifier un mot de passe utilisateur:

1. Sélectionnez l'élément **User Password** (Mot de passe utilisateur) et appuyez sur la touche <Entrée> de votre clavier.
2. Dans le champ **Enter Current Password** (Entrer le mot de passe actuel), entrez votre mot de passe, puis appuyez sur la touche <Entrée> de votre clavier.
3. Dans le champ **Create New Password** (Nouveau mot de passe), saisissez un mot de passe, puis appuyez sur la touche <Entrée> de votre clavier.
4. Depuis la zone **Confirm New Password** (Confirmer nouveau mot de passe), saisissez à nouveau votre mot de passe pour confirmer le mot de passe, puis cliquez sur **OK**.

Pour effacer le mot de passe utilisateur, suivez les mêmes étapes que lors de la modification du mot de passe, mais appuyez sur **OK** lorsqu'il vous est demandé de créer/confirmer le mot de passe. Une fois terminé, l'élément **User Password** (Mot de passe utilisateur) en haut de l'écran affiche la valeur **Not Installed** (Non défini).

2.5 Menu Ai Tweaker

Le menu Ai Tweaker permet de configurer les éléments liés à l'overclocking.

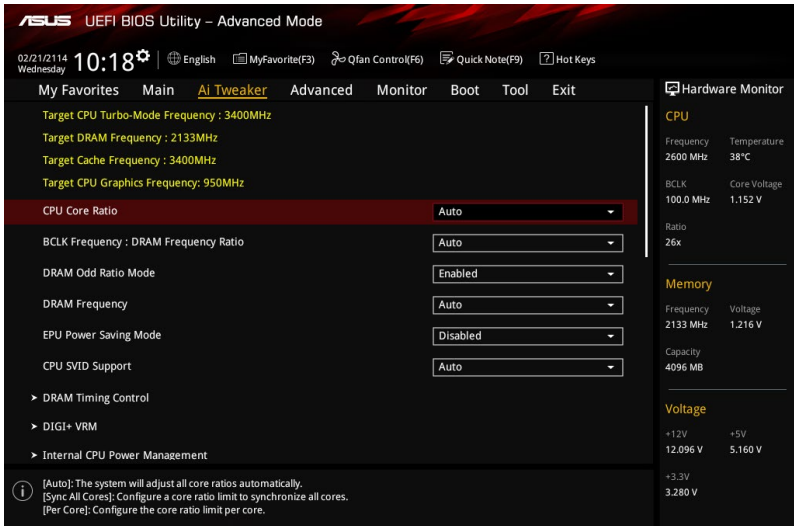


Prenez garde lors de la modification des éléments du menu Ai Tweaker. Une valeur incorrecte peut entraîner un dysfonctionnement du système.



Les options de configuration de cette section varient en fonction du type de processeur et de modules mémoire installés sur la carte mère.

Faites défiler la page pour afficher plus d'éléments.



2.5.1 CPU Core Ratio (Ratio du coeur du processeur) [Auto]

Permet une configuration manuelle ou automatique du ratio des coeurs du processeur. Options de configuration : [Auto] [Sync All Cores] [Per Core]



Lorsque l'option CPU Core Ratio est définie sur **[Per Core]** ou **[Sync All Cores]**, les éléments suivants apparaissent.

1-Core Ratio Limit (Limite du ratio du coeur 1) [Auto]

Permet de définir la limite du ratio Turbo du coeur.

[Auto] Applique le ratio Turbo par défaut.

[Manual] Assignation manuelle d'une valeur 1-coeur devant être supérieure ou égale à la valeur 2-coeurs.

2-Core Ratio Limit (Limite du ratio du coeur 2) [Auto]

Permet de définir la limite du ratio Turbo du coeur 2.

[Auto] Applique le ratio Turbo par défaut.

[Manual] Assignation manuelle d'une valeur 2-coeurs devant être supérieure ou égale à la valeur 3-coeurs. La valeur 1-coeur ne doit toutefois pas être définie sur [Auto].



Si vous attribuez une valeur pour la limite de ratio 2 coeurs, ne réglez pas la limite de ratio 1 coeur sur [Auto] (Automatique).

3-Core Ratio Limit (Limite du ratio du coeur 3) [Auto]

Permet de définir la limite du ratio Turbo du coeur 3.

[Auto] Applique le ratio Turbo par défaut.

[Manual] Assignation manuelle d'une valeur 3-coeurs devant être supérieure ou égale à la valeur 4-coeurs. La valeur 1-coeur/2-coeurs ne doit toutefois pas être définie sur [Auto].



Si vous attribuez une valeur pour la limite de ratio 3 coeurs, ne réglez pas la limite de ratio 1 coeur et la limite de ratio 2 coeurs sur [Auto] (Automatique).

4-Core Ratio Limit (Limite du ratio du coeur 4) [Auto]

Permet de définir la limite du ratio Turbo du coeur 4.

[Auto] Applique le ratio Turbo par défaut.

[Manual] Assignation manuelle d'une valeur 4-coeurs devant être inférieure ou égale à la valeur 3-coeurs. La valeur 1-coeur/2-coeurs/3-coeurs ne doit toutefois pas être définie sur [Auto].



Si vous attribuez une valeur pour la limite de ratio 4 coeurs, ne réglez pas la limite de ratio 1 coeur, la limite de ratio 2 coeurs et la limite de ratio 3 coeurs sur [Auto] (Automatique).

2.5.2 DRAM Odd Ratio Mode (Mode rapport des chances DRAM) [Enabled]

Activez le mode rapport des chances pour une meilleure granularité. Options de configuration : [Disabled] [Enabled]

2.5.3 DRAM Frequency (Fréquence mémoire DRAM) [Auto]

Permet de définir la fréquence de fonctionnement de la mémoire. Les options de configuration varient en fonction du réglage de l'élément BCLK Frequency. Sélectionnez l'option [Auto] pour utiliser le réglage optimum. Options de configuration : [DDR4-800MHz] [DDR4-933MHz] [DDR4-1066MHz] [DDR4-1200MHz] [DDR4-1333MHz] [DDR4-1400MHz] [DDR4-1500MHz] [DDR4-1600MHz] [DDR4-1700MHz] [DDR4-1733MHz] [DDR4-1800MHz] [DDR4-1866MHz] [DDR4-1900MHz] [DDR4-2000MHz] [DDR4-2100MHz] [DDR4-2133MHz] [DDR4-2200MHz] [DDR4-2266MHz] [DDR4-2300MHz] [DDR4-2400MHz] [DDR4-2500MHz] [DDR4-2533MHz] [DDR4-2600MHz] [DDR4-2666MHz] [DDR4-2700MHz] [DDR4-2800MHz] [DDR4-2900MHz] [DDR4-2933MHz] [DDR4-3000MHz] [DDR4-3066MHz] [DDR4-3100MHz] [DDR4-3200MHz] [DDR4-3333MHz] [DDR4-3466MHz] [DDR4-3600MHz] [DDR4-3733MHz] [DDR4-3866MHz] [DDR4-4000MHz] [DDR4-4133MHz] [DDR4-4266MHz]



Sélectionner une fréquence de mémoire très élevée peut causer l'instabilité du système ! Si cela se produit, repassez au paramétrage par défaut.

2.5.4 EPU Power Saving Mode (Mode d'économies d'énergie EPU) [Disabled]

La fonction ASUS EPU place le processeur dans un état de consommation énergétique minimale. Activez cette option pour régler des tensions VCCIN et Vcore plus faibles et garantir des économies d'énergie maximales. Options de configuration : [Disabled] [Enabled]

2.5.5 CPU SVID Support (Prise en charge SVID CPU) [Auto]

La désactivation de cet élément empêche le processeur de communiquer avec le régulateur de tension externe. Options de configuration : [Auto] [Disabled] [Enabled]

2.5.6 DRAM Timing Control (Contrôle du minutage mémoire)

Les sous-éléments de ce menu permettent de définir les options de contrôle du minutage mémoire. Utilisez les touches <+> et <-> de votre clavier pour ajuster la valeur. Pour restaurer la valeur par défaut, entrez [auto] avec votre clavier puis appuyez sur <Entrée>.



La modification des valeurs de ce menu peut rendre le système instable ! Si cela se produit, restaurez les valeurs par défaut.

2.5.7 DIGI+ VRM

CPU Load-Line Calibration (Calibration de ligne de charge du processeur) [Auto]

La ligne de charge est définie par les caractéristiques VRM d'Intel® et affecte le voltage du processeur. La tension de fonctionnement du processeur décroît proportionnellement à sa charge. Une ligne de charge élevée signifie un voltage plus élevé et de meilleures performances, mais accroît la température du processeur et du système d'alimentation. Sélectionnez un niveau entre 1 et 7 pour régler la tension d'alimentation du processeur de 0% à 100%. Options de configuration : [Auto] [Level 1] [Level 2] [Level 3] [Level 4] [Level 5] [Level 6] [Level 7]



Le niveau d'amélioration des performances varie en fonction des caractéristiques du processeur. Ne retirez pas le module thermique.

CPU Current Capability (Capacité électrique du processeur) [Auto]

Cet élément permet d'accroître la capacité électrique du processeur pour l'overclocking. Options de configuration : [Auto] [100%] [110%] [120%] [130%] [140%]



Sélectionnez une valeur élevée lors d'un overclocking ou si la charge du processeur est élevée.

CPU VRM Switching Frequency (Fréquence de commutation du régulateur de tension du processeur) [Auto]

Cet élément affecte le délai de réponse transitoire du régulateur de tension ainsi que la production thermique des composants. Sélectionnez [Manual] pour obtenir une fréquence plus élevée et un délai de réponse transitoire plus rapide. Options de configuration : [Auto] [Manual]



Ne retirez pas le module thermique. Les conditions thermiques doivent être surveillées.



Les éléments suivants n'apparaissent que si l'option CPU VRM Switching Frequency est définie sur [Manual].

Fixed CPU VRM Switching Frequency (Fréquence fixe du processeur) (KHz) [300]

Cet élément permet d'obtenir une fréquence plus élevée et un délai de réponse transitoire plus rapide. Utilisez les touches <+> et <-> de votre clavier pour ajuster la valeur. La fourchette de valeurs est comprise entre 250kHz et 500kHz.

CPU Power Duty Control (Contrôle de service du processeur) [T.Probe]

Permet de régler la tension de chaque phase d'alimentation du régulateur de tension ainsi que les conditions thermiques.

[T.Probe] Maintient l'équilibre thermique du régulateur de tension.

[Extreme] Maintient l'équilibre électrique du régulateur de tension.

CPU Power Phase Control (Contrôle des phases du processeur) [Auto]

Permet de contrôler les phases d'alimentation en fonction de l'utilisation du processeur. Options de configuration : [Auto] [Standard] [Optimized] [Extreme]



Ne retirez PAS le module thermique en cas de réglage de cet élément sur **[Extreme]**. Les conditions thermiques doivent être surveillées.

CPU Graphics Load-Line Calibration (Étalonnage de la charge graphique du processeur) [Auto]

La ligne de charge est définie par les caractéristiques VRM d'Intel® et affecte le voltage du GT. La tension de fonctionnement du GT décroît proportionnellement à sa charge. Une ligne de charge élevée signifie un voltage plus élevé et de meilleures performances, mais accroît la température du GT et du système d'alimentation. Sélectionnez un niveau entre 1 et 7 pour régler la tension d'alimentation du GT de 0 % à 100 %. Options de configuration : [Auto] [Level 1] [Level 2] [Level 3] [Level 4] [Level 5] [Level 6] [Level 7]



Le niveau d'amélioration des performances varie en fonction des caractéristiques du processeur. Ne retirez pas le module thermique.

CPU Graphics Current Capability (Capacité courant graphique du processeur) [Auto]

Cet élément permet d'accroître la capacité électrique du processeur pour l'overclocking. Options de configuration : [Auto] [100%] [110%] [120%] [130%] [140%]



Sélectionnez une valeur élevée lors d'un overclocking ou lorsque la charge du GT est élevée.

CPU Graphics Switching Frequency (Fréquence courant graphique du processeur) [Auto]

Cet élément affecte le délai de réponse transitoire du régulateur de tension ainsi que la production thermique des composants. Sélectionnez [Manual] pour obtenir une fréquence plus élevée et un délai de réponse transitoire plus rapide. Options de configuration : [Auto] [Manual]



Ne retirez pas le module thermique. Les conditions thermiques doivent être surveillées.



L'élément suivant n'apparaît que si l'option CPU Graphics Switching Frequency est définie sur **[Manual]**.

Fixed CPU Graphics Switching Frequency (Fréquence fixe de l'unité graphique du processeur) (KHz) [300]

Cet élément permet d'obtenir une fréquence plus élevée et un délai de réponse transitoire plus rapide. Utilisez les touches <+> et <-> de votre clavier pour ajuster la valeur. La fourchette de valeurs est comprise entre 250kHz et 500kHz.

CPU Graphics Power Phase Control (Contrôle des phases de l'unité graphique du processeur) [Auto]

Permet de contrôler les phases d'alimentation en fonction de l'utilisation du GT. Options de configuration : [Auto] [Standard] [Optimized] [Extreme]



Ne retirez PAS le module thermique en cas de réglage de cet élément sur **[Extreme]**. Les conditions thermiques doivent être surveillées.

2.5.8 Internal CPU Power Management (Gestion d'alimentation interne du processeur)

Les sous-éléments suivants permettent de régler le ratio et certaines autres fonctionnalités du processeur.

Intel® SpeedStep™ (Technologie EIST) [Enabled]

Permet d'activer ou de désactiver la technologie EIST (Enhanced Intel® SpeedStep Technology). Options de configuration : [Auto] [Disabled] [Enabled]

[Disabled] Désactive cette fonction.

[Enabled] Le système d'exploitation ajuste dynamiquement le voltage et la fréquence contribuant ainsi à réduire la consommation électrique et la chaleur émise par le processeur.

Turbo Mode (Mode Turbo) [Enabled]

Permet d'activer ou de désactiver la technologie Intel® Turbo Mode. Options de configuration : [Disabled] [Enabled]

[Enabled] Permet aux coeurs du processeurs de fonctionner plus rapidement sous certaines conditions.

[Disabled] Désactive cette fonction.



Les éléments suivants n'apparaissent que si Turbo Mode est réglé sur [Enabled].

Turbo Mode Parameters (Paramètres du mode Turbo)

Long Duration Package Power Limit (Limite d'alimentation de longue durée) [Auto]

Permet de limiter la durée du ratio Turbo excédant l'enveloppe thermique pour de meilleures performances. Utilisez les touches <+> et <-> de votre clavier pour ajuster la valeur. La fourchette de valeurs est comprise entre 1W et 4095W.

Package Power Time Window (Échéance d'alimentation) [Auto]

Également appelé Power Limit 1 (Première limite de puissance en Watts), cette limite permet de maintenir le délai de l'alimentation lorsque le ratio Turbo excède l'enveloppe thermique. Utilisez les touches <+> et <-> de votre clavier pour ajuster la valeur. La fourchette de valeurs est comprise entre 1 et 127 seconde(s).

Short Duration Package Power Limit (Limite d'alimentation de courte durée) [Auto]

Également appelé Power Limit 2 (Seconde limite de puissance en Watts), cette seconde limite offre une protection rapide lorsque l'alimentation excède la première limite. Utilisez les touches <+> et <-> de votre clavier pour ajuster la valeur. La fourchette de valeurs est comprise entre 1W et 4095W.

IA AC Load Line (Ligne de charge CA IA) [Auto]

Cet élément vous permet de définir la ligne de charge CA définie en 1/100 mOhms. Utilisez les touches <+> et <-> de votre clavier pour ajuster la valeur. Options de configuration : [Auto] [0.01] - [62.49]

IA DC Load Line (Ligne de charge CC IA) [Auto]

Cet élément vous permet de définir la ligne de charge CC définie en 1/100 mOhms. Utilisez les touches <+> et <-> de votre clavier pour ajuster la valeur. Options de configuration : [Auto] [0.01] - [62.49]

2.5.9 CPU Core/Cache Current Limit Max. (Limite de courant cache/coeur du processeur max). [Auto]

Vous permet de définir une limite de courant supérieure pour empêcher un étranglement de fréquence ou de puissance lors de l'overclocking. Utilisez les touches <+> et <-> de votre clavier pour ajuster la valeur. Les valeurs sont comprises entre 0,00 A et 255,50 A par incréments de 0,25 A.

2.5.10 CPU Graphics Current Limit Max. (Limite max. de courant graphique du processeur) [Auto]

Vous permet de définir une limite de courant supérieure pour empêcher un étranglement de fréquence ou de puissance lors de l'overclocking. Utilisez les touches <+> et <-> de votre clavier pour ajuster la valeur. Les valeurs sont comprises entre 0,00 A et 255,50 A par incréments de 0,25 A.

2.5.11 CPU Cache Ratio (Ratio cache processeur minimum) [Auto]

Détermine le ratio minimum du cache du processeur. Utilisez les touches <+> et <-> de votre clavier pour ajuster la valeur. La fourchette de valeurs est comprise entre 8 et 34 par incréments de 1.

2.5.12 CPU Cache Ratio (Ratio cache processeur maximum) [Auto]

Détermine le ratio maximum du cache du processeur. Utilisez les touches <+> et <-> de votre clavier pour ajuster la valeur. La fourchette de valeurs est comprise entre 8 et 34 par incréments de 1.

2.5.13 CPU Graphics Ratio (Rapport graphique du processeur maximum) [Auto]

Vous permet de définir le rapport graphique maximal possible du processeur. Utilisez les touches <+> et <-> de votre clavier pour ajuster la valeur. La fourchette de valeurs est comprise entre 1 et 60 par incréments de 1.

2.5.14 CPU Core/Cache Voltage (Tension du cache et des coeurs du processeur) [Auto]

Détermine la tension de chacun des coeurs du processeur. Augmentez la tension si vous avez défini une fréquence élevée. Options de configuration : [Auto] [Manual Mode] [Offset Mode]



L'élément suivant n'apparaît que si CPU Core Voltage est réglé sur **[Manual Mode]**.

CPU Core Voltage Override (Dépassement de tension du coeur du processeur) [Auto]

Permet de définir la tension d'entrée pour le processeur par le régulateur de tension externe. Utilisez les touches <+> et <-> de votre clavier pour ajuster la valeur. La fourchette de valeurs est comprise entre 0.600V et 1.700V par incréments de 0.005V.



Les éléments suivants n'apparaissent que si CPU Core Voltage est réglé sur **[Offset Mode]**.

Offset Mode Sign (Signe de décalage) [+]

- [+] Décalage de la tension par valeur positive.
- [-] Décalage de la tension par valeur négative.

CPU Core Voltage Offset (Décalage de tension du coeur du processeur) [Auto]

Utilisez les touches <+> et <-> de votre clavier pour ajuster la valeur. La fourchette de valeurs est comprise entre 0.005V et 0.635V par incréments de 0.005V.

2.5.15 DRAM Voltage (Tension DRAM) [Auto]

Permet de définir la tension DRAM. Utilisez les touches <+> et <-> de votre clavier pour ajuster la valeur. La fourchette de valeurs est comprise entre 1.000V et 1.800V par incréments de 0.005V.

2.5.16 CPU System Agent Voltage (Tension d'agent système du processeur) [Auto]

Permet de définir la tension de l'agent système CPU. Utilisez les touches <+> et <-> de votre clavier pour ajuster la valeur. La fourchette de valeurs est comprise entre 0.700V et 1.685V par incréments de 0.005V.

2.5.17 CPU Graphics Voltage Mode (Mode de la tension de la puce graphique du processeur) [Auto]

Cette option vous permet de configurer le mode de tension provenant de la puce graphique du processeur. Le mode manuel permet à l'utilisateur d'appliquer lui-même ses valeurs. Le mode Décalage modifie les valeurs par SVID. Options de configuration : [Auto] [Manual Mode] [Offset Mode]



Les éléments suivants n'apparaissent que si CPU Graphics Voltage est réglé sur **[Manual Mode]**.

CPU Graphics Voltage Override (Dépassement de tension de l'unité graphique du processeur) [Auto]

Cette option vous permet de configurer le mode de tension provenant de CPU Graphics Voltage. Utilisez les touches <+> et <-> de votre clavier pour ajuster la valeur. La fourchette de valeurs est comprise entre 0.600V et 1.700V par incréments de 0.005V.



Les éléments suivants n'apparaissent que si CPU Core Voltage est réglé sur **[Offset Mode]**.

Offset Mode Sign (Signe de décalage) [+]

- [+] Décalage de la tension par valeur positive.
- [-] Décalage de la tension par valeur négative.

CPU Graphics Voltage Offset (Décalage de tension de l'unité graphique du processeur) [Auto]

Vous permet de configurer le décalage de tension graphique du processeur. Utilisez les touches <+> et <-> de votre clavier pour ajuster la valeur. La fourchette de valeurs est comprise entre 0.005V et 0.635V par incréments de 0.005V.

2.5.18 PCH Core Voltage (Tension noyau de la puce PCH) [Auto]

Détermine la tension I/O du hub PCH (Platform Controller Hub). Utilisez les touches <+> et <-> de votre clavier pour ajuster la valeur. La fourchette de valeurs est comprise entre 0.800V et 1.635V par incréments de 0.005V.

2.5.19 CPU Standby Voltage (Tension de veille du processeur) [Auto]

Cet élément vous permet de définir la tension de veille du processeur. Utilisez les touches <+> et <-> de votre clavier pour ajuster la valeur. La fourchette de valeurs est comprise entre 0.800V et 1.63V par incréments de 0.01V.

2.5.20 DRAM REF Voltage Control (Contrôle de la tension de référence de la mémoire DRAM)

DRAM CTRL REF Voltage (Tension DRAM CTRL REF) [Auto]

Configure la tension de référence DRAM sur les lignes de commande. Vous pouvez utiliser les touches <+> et <-> de votre clavier pour ajuster la valeur. La fourchette de valeurs est comprise entre 0.39500V et 0.63000V par incréments de 0.00500V.

**DRAM DATA REF Voltage on CHB (Tension DRAM DATA REF sur canal B)
[Auto]**

Configure la tension de référence DRAM sur les lignes de données du canal B. Vous pouvez utiliser les touches <+> et <-> de votre clavier pour ajuster la valeur. La fourchette de valeurs est comprise entre 0.39500V et 0.63000V par incréments de 0.00500V.

DRAM DATA REF Voltage on CHA DIMM0 Rank0 BL0-7 [Auto]

Configure la tension REF des données DRAM. Options de configuration : [Auto] [0] - [63]

DRAM DATA REF Voltage on CHA DIMM0 Rank1 BL0-7 [Auto]

Configure la tension REF des données DRAM. Options de configuration : [Auto] [0] - [63]

DRAM DATA REF Voltage on CHA DIMM1 Rank0 BL0-7 [Auto]

Configure la tension REF des données DRAM. Options de configuration : [Auto] [0] - [63]

DRAM DATA REF Voltage on CHA DIMM1 Rank1 BL0-7 [Auto]

Configure la tension REF des données DRAM. Options de configuration : [Auto] [0] - [63]

DRAM DATA REF Voltage on CHB DIMM0 Rank0 BL0-7 [Auto]

Configure la tension REF des données DRAM. Options de configuration : [Auto] [0] - [63]

DRAM DATA REF Voltage on CHB DIMM0 Rank1 BL0-7 [Auto]

Configure la tension REF des données DRAM. Options de configuration : [Auto] [0] - [63]

DRAM DATA REF Voltage on CHB DIMM1 Rank0 BL0-7 [Auto]

Configure la tension REF des données DRAM. Options de configuration : [Auto] [0] - [63]

DRAM DATA REF Voltage on CHB DIMM1 Rank1 BL0-7 [Auto]

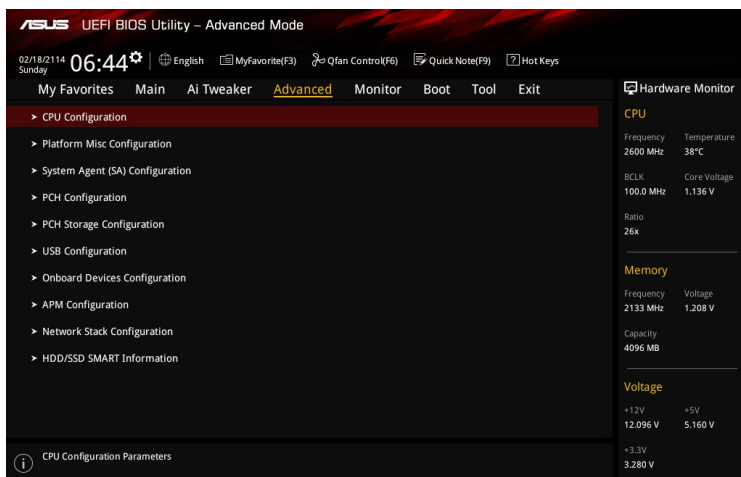
Configure la tension REF des données DRAM. Options de configuration : [Auto] [0] - [63]

2.6 Menu Advanced (Avancé)

Le menu Advanced permet de modifier certains paramètres du processeur et d'autres composants du système.



Prenez garde lors de la modification des paramètres du menu Advanced. Une valeur incorrecte peut entraîner un dysfonctionnement du système.



2.6.1 CPU Configuration (Configuration du processeur)

Les éléments de ce menu affichent les informations du processeur automatiquement détectées par le BIOS.



Les éléments apparaissant sur cet écran peuvent varier selon le type de processeur installé.

Active Processor Cores (Coeurs du processeur actifs) [All]

Nombre de coeurs du processeur actifs. Options de configuration : [All] [1] [2] [3]

Intel Virtualization Technology (Technologie de virtualisation Intel) [Disabled]

Lorsque cet élément est réglé sur [Enabled], un gestionnaire de mémoire virtuelle peut utiliser la capacité matérielle supplémentaire fournie par la technologie Vanderpool. Options de configuration : [Disabled] [Enabled]

Hardware Prefetcher (Pré-extraction des lignes de commandes) [Enabled]

Activez cet élément pour réduire le temps de chargement de la mémoire DRAM et améliorer les performances du système. Cet élément permet au processeur de pré-extraire les lignes de commandes et de données de la mémoire cache de niveau 2. Options de configuration : [Disabled] [Enabled]

Adjacent Cache Line Prefetch (Pré-extraction des lignes de données adjacentes) [Enabled]

Activez cet élément pour réduire le temps de chargement de la mémoire DRAM et améliorer les performances du système. Cet élément permet à la mémoire cache de niveau 2 de pré-extraire les lignes de données adjacentes. Options de configuration : [Disabled] [Enabled]

CPU Power Management Configuration (Configuration de la gestion de l'alimentation du processeur)

Les éléments de ce menu permettent de régler les fonctionnalités d'alimentation du processeur.

Intel® SpeedStep™ (Technologie EIST) [Enabled]

Permet d'activer ou de désactiver la technologie EIST (Enhanced Intel® SpeedStep Technology). Options de configuration : [Auto] [Disabled] [Enabled]

[Disabled]

Désactive cette fonction.

[Enabled]

Le système d'exploitation ajuste dynamiquement le voltage et la fréquence contribuant ainsi à réduire la consommation électrique et la chaleur émise par le processeur.

Turbo Mode (Mode Turbo) [Enabled]

Permet d'activer ou de désactiver la technologie Intel® Turbo Mode. Options de configuration : [Disabled] [Enabled]

[Enabled]

Permet aux coeurs du processeurs de fonctionner plus rapidement sous certaines conditions.

[Disabled]

Désactive cette fonction.

CPU C states (État C-State du processeur) [Auto]

Détermine l'état des C-State du processeur. Options de configuration : [Auto] [Enabled] [Disabled]



Les éléments suivants n'apparaissent que si CPU C States est réglé sur **[Enabled]**.

Enhanced C-States (État C amélioré) [Enabled]

Permet au processeur de réduire sa consommation électrique lorsque le système est inactif. Options de configuration : [Enabled] [Disabled]

CPU C3 Report (Envoi de rapport C3) [Enabled]

Active ou désactive l'envoi du rapport d'état C3 du processeur au système d'exploitation. Options de configuration : [Enabled] [Disabled]

CPU C6 Report (Envoi de rapport C6) [Enabled]

Active ou désactive l'envoi du rapport d'état C6 du processeur au système d'exploitation. Options de configuration : [Enabled] [Disabled]

CPU C7 Report (Envoi de rapport C7) [CPU C7s]

Active ou désactive l'envoi du rapport d'état C7 du processeur au système d'exploitation. Options de configuration : [Disabled] [CPU C7] [CPU C7s]

CPU C8 Report (Envoi de rapport C8) [Enabled]

Active ou désactive l'envoi du rapport d'état C8 du processeur au système d'exploitation. Options de configuration : [Enabled] [Disabled]

Package C State limit [Auto]

Détermine l'état d'activation des différents états C-State. Options de configuration : [C0/C1] [C2] [C3] [C6] [C7] [C7s] [C8] [Auto]

CFG lock (verrouillage CFG) [Disabled]

Permet d'activer ou de désactiver le verrouillage CFG. Options de configuration : [Disabled] [Enabled]

2.6.2 Platform Misc Configuration (Paramètres de plateforme)

Les éléments de ce menu permettent de configurer les fonctionnalités liées à la plateforme.

PCI Express Native Power Management (Gestion d'alimentation native PCI Express) [Disabled]

Permet d'améliorer la fonctionnalité d'économie d'énergie dédiée aux slots PCI Express et effectuer les opérations ASPM sous le système d'exploitation. Options de configuration : [Disabled] [Enabled]



L'élément suivant n'apparaît que si PCI Express Native Power Management est réglé sur [Enabled].

Native ASPM (Support ASPM natif) [Disabled]

[Enabled] Le système d'exploitation gère la prise en charge ASPM.

[Disabled] Le BIOS gère la prise en charge ASPM.

PCH - PCI Express options (Options de PCH - PCI Express)

DMI Link ASPM Control (Contrôle ASPM du lien DMI) [Disabled]

État de la gestion ASPM (Active State Power Management) du lien DMI du Northbridge et du Southbridge. Options de configuration : [Disabled] [Enabled]

ASPM Support (Prise en charge ASPM) [Disabled]

Détermine l'état de la fonction ASPM. Options de configuration : [Disabled] [L0s] [L1] [L0sL1] [Auto]

SA - PCI Express options (Options de SA - PCI Express)

DMI Link ASPM Control (Contrôle ASPM du lien DMI) [Disabled]

État de la gestion ASPM (Active State Power Management) du lien DMI du Northbridge et du Southbridge. Options de configuration : [Disabled] [L1]

PEG ASPM (Prise en charge ASPM) [Disabled]

Détermine l'état ASPM des périphériques. Options de configuration : [Disabled] [Auto] [ASPM L0s] [ASPM L1] [ASPM L0sL1]

2.6.3 System Agent (SA) Configuration (Agent de configuration système)

VT-d [Disabled]

Permet d'activer ou de désactiver la fonctionnalité VT-d de MCH. Options de configuration : [Enabled] [Disabled]

Graphics Configuration (Configuration graphique)

Permet de sélectionner l'affichage principal depuis le processeur parmi les appareils PCI et PCIE.

Primary Display (Affichage primaire) [Auto]

Permet de sélectionner l'affichage principal depuis le processeur parmi les appareils PCI et PCIE. Options de configuration : [Auto] [CPU Graphics] [PCIE] [PCI]

iGPU Multi-Monitor (Multi-Moniteurs iGPU) [Disabled]

Cet élément vous permet d'habilitier les périphériques graphiques intégrés et distincts pour la sortie multi-écrans. La taille de la mémoire système partagée du processeur graphique est fixée à 64 Mo. Options de configuration : [Disabled] [Enabled]

RC6(Render Standby) (Mise en veille du moteur de rendu) [Enabled]

Active ou désactive la mise en veille du moteur de rendu du processeur graphique dédié. Options de configuration : [Disabled] [Enabled]

DVMT Pre-Allocated (Mémoire DVMT pré-allouée) [32M]

Détermine le montant total de mémoire utilisé par la puce graphique dédiée. Options de configuration : [32M] [64M] [96M] [128M] [160M] [192M] [224M] [256M] [288M] [320M] [352M] [384M] [416M] [448M] [480M] [512M] [1024M]

DMI/OPI Configuration (Configuration DMI/OPI)

Cet élément vous permet de contrôler plusieurs interfaces DMI (direct media interface) à lancer à la vitesse PCI-E 2.0.

DMI Max Link Speed (Vitesse de lien du DMI) [Auto]

Vous permet de configurer la vitesse DMI. Options de configuration : [Auto] [Gen1] [Gen2] [Gen3]

PEG Port Configuration (Configuration de ports PEG)

Permet de configurer les paramètres du port PEG.

PCIEx16_1 Link Speed (Vitesse de lien du slot PCIEx16_1) [Auto]

Vous permet de configurer la vitesse PCIEx16 pour l'emplacement 1. Options de configuration : [Auto] [Gen1] [Gen2] [Gen3]

Memory Configuration (Configuration de la mémoire)

Vous permet de configurer les paramètres de la mémoire.

Memory Remap (Remappage mémoire) [Enabled]

Réglez cet élément sur [Enabled] (Activé) pour prendre en charge le remappage d'adresse DRAM pour les systèmes d'exploitation 64 bits. Options de configuration : [Enabled] [Disabled]

2.6.4 PCH Configuration (Configuration PCH)

Cette option vous permet de configurer les paramètres PCI Express.

PCI Express Configuration (Configuration PCI Express)

PCIe Speed (Vitesse de PCIe) [Auto]

Cette option vous permet de configurer les paramètres PCIe Express. Options de configuration : [Auto] [Gen1] [Gen2] [Gen3]

2.6.5 PCH Storage Configuration (Configuration de stockage de la puce PCH)

Lors de l'accès au BIOS, celui-ci détecte automatiquement la présence des périphériques SATA. Ces éléments affichent Not Present si aucun lecteur SATA n'est installé dans le système.

Hyper kit Mode (Mode Hyper kit) [Disabled]

Désactive cette option pour les dispositifs M.2. Active cette option pour la carte ASUS Hyper kit. Options de configuration : [Disabled] [Enabled]

SATA Controller(s) (Contrôleur(s) SATA) [Enabled]

Active ou désactive le périphérique SATA. Options de configuration : [Disabled] [Enabled]



L'élément suivant n'apparaît que si SATA Controller(s) est réglé sur [Enabled].

Aggressive LPM Support (Support de la gestion directe de puissance par la liaison (ALPM)) [Disabled]

Cet élément est conçu pour la prise en charge de LPM (gestion d'alimentation de liaison) avec de meilleures conditions d'économie d'énergie. Si désactivé, la fonction de branchement à chaud des ports SATA est désactivée. Options de configuration : [Disabled] [Enabled]

SMART Self Test (Auto-test SMART) [On]

S.M.A.R.T. Status Check [On] (Vérification de l'état SMART). (Self-Monitoring, Analysis and Reporting Technology - Technique d'Auto surveillance, d'Analyse et de Rapport) est un système de surveillance qui permet de surveiller l'état des disques. Lorsqu'une erreur de lecture/écriture survient sur un disque dur, cette fonction permet l'affichage d'un message d'avertissement lors du POST. Options de configuration : [On] [Off]

SATA6G_1~6(gris) [Enabled]

Ces éléments permettent d'activer ou de désactiver le connecteur SATA sélectionné. Options de configuration : [Disabled] [Enabled]

Hot Plug (Branchement à chaud) [Disabled]

Cet élément permet d'activer ou de désactiver la prise en charge du branchement à chaud pour les lecteurs SATA. Options de configuration : [Disabled] [Enabled]

2.6.6 USB Configuration (Configuration USB)

Les éléments de ce menu vous permettent de modifier les fonctions liées à l'interface USB.



L'élément **USB Devices** affiche les valeurs automatiquement détectées. Si aucun périphérique USB n'est détecté, l'élément affiche None.

Legacy USB Support (Support USB hérité) [Enabled]

[Enabled] Active le support des périphériques USB pour les systèmes d'exploitation hérités.

[Disabled] Les périphériques USB ne peuvent être utilisés que sous le BIOS et ne peuvent pas être reconnus dans la liste des périphériques de démarrage.

[Auto] Permet au système de détecter la présence de périphériques USB au démarrage. Si un périphérique USB est détecté, le mode hérité du contrôleur USB est activé. Si aucun périphérique USB n'est détecté, le mode hérité du contrôleur USB est désactivé.

XHCI Hand-off [Disabled]

[Enabled] Permet la prise en charge des systèmes d'exploitation sans fonctionnalité XHCI Hand-Off.

[Disabled] Désactive cette fonction.

USB Single Port Control (Gestion individuelle des ports USB)

Les sous-éléments de ce menu vous permettent de régler les fonctionnalités USB Port Disable Override (neutralisation de la désactivation des ports USB).

USB3_1~6, USB7~12 [Enabled]

Détermine l'état individuel de chacun des ports USB. Options de configuration : [Disabled] [Enabled]



Consultez la section **1.2.3 Disposition de la carte mère** pour connaître l'emplacement des ports USB.

2.6.7 Onboard Devices Configuration (Configuration des périphériques embarqués)

HD Audio Controller (Contrôleur audio HD) [Enabled]

[Enabled] Active le contrôleur Audio HD.

[Disabled] Désactive le contrôleur.



Les 2 éléments suivants n'apparaissent que si l'option **HD Audio Controller** est réglée sur [Enabled].

Front Panel Type (Mode du connecteur audio en façade) [HD Audio]

Détermine le mode du connecteur audio (AAFP) situé en façade du châssis sur AC'97 ou HD Audio en fonction du standard audio pris en charge par le module audio du châssis.

[HD] Réglage du connecteur audio en façade sur HD Audio.

[AC97] Réglage du connecteur audio en façade sur AC'97..

Depop [Enabled]

Options de configuration : [Enabled] [Disabled]

SupremeFX LED Lighting [Still Mode]

Vous permet de définir le comportement de la LED audio. Options de configuration : [Disabled] [Still Mode] [Breathing Mode] [Flowing Mode]

M.2 / SATA6G_1 Configuration (Configuration M.2 / SATA6G_1) [Auto]

Options de configuration : [Auto] [Manual]



Les éléments suivants n'apparaissent que si l'option M.2 / SATA6G_1 Configuration est définie sur **[Manual]**.

M.2 and SATA6G_1 SATA Mode Configuration (Configuration de mode SATA M.2 et SATA6G_1) [SATA6G_1]

M.2 partage le mode SATA avec le port SATA6G_1. Modifiez cette option avant d'installer des périphériques M.2 SATA.

[M.2] Le mode SATA passe à M.2. SATA6G_1 peut uniquement prendre en charge les périphériques PCIe.

[SATA6G_1] Le mode SATA passe à SATA6G_1. M.2 peut uniquement prendre en charge les périphériques PCIe.

PCIEX16_2 slot (Black) Bandwidth (Bande passante du slot PCIEX16_2 (noir)) [Auto]

[Auto] Le slot PCIe x16_2 fonctionne en mode x4 pour de meilleures performances quand une carte X4 ou plus est installée sur le slot PCIe x16_2. Le slot PCIe x16_2 fonctionne en mode x2 avec tous les slots activés quand une carte X1/X2 ou qu'aucune carte n'est installée sur le slot PCIe x16_2.

[X4 mode] Le slot PCIeX16_3 fonctionne en mode X4 pour de meilleures performances. Les slots PCIe X1_1 et PCIe X1_2 sont désactivés.

[X2 mode] Le slot PCIe X16_2 fonctionne en mode X2 avec tous les slots activés.

Asmedia USB 3.1 Controller (Contrôleur Asmedia USB 3.1) [Enabled]

[Enabled] Active le contrôleur USB 3.0 intégré.

[Disabled] Désactive le contrôleur.

Asmedia USB 3.1 Battery Charging Support (Prise en charge du chargement de la batterie via le contrôleur USB 3.1) [Disabled]

Cet élément apparaît uniquement quand l'élément Contrôleur Asmedia USB 3.0 est réglé sur [Enabled].

[Enabled] Active la fonction de chargement de la batterie Asmedia USB 3.0.

[Disabled] Désactive cette fonction.

Intel LAN Controller (Contrôleur réseau Intel) [Enabled]

[Enabled] Active le contrôleur réseau Intel®.

[Disabled] Désactive le contrôleur.

Intel PXE Option ROM (Option ROM PXE Intel) [Off]

Cet élément apparaît uniquement quand vous réglez l'élément précédent sur [On] et vous permet d'activer ou de désactiver l'option Rom PXE du contrôleur LAN Intel. Options de configuration : [On] [Off]

USB Type C Power Switch (Commutateur d'alimentation USB Type C)

[Auto] Désactive l'alimentation sur le port de Type C lorsque le périphérique n'est pas supporté.

[Enabled] Active l'alimentation sur le port de Type C.

Serial Port Configuration (Configuration du port série)

Les sous-éléments de ce menu permettent de configurer le port série.

Serial Port (Port série) [On]

Permet d'activer ou désactiver le port série (COM). Options de configuration : [On] [Off]

Change Settings (Modification d'adressage) [IO=3F8h; IRQ=4]

Sélectionne l'adresse de base du port parallèle. Options de configuration : [IO=3F8h; IRQ=4] [IO=2F8h; IRQ=3] [IO=3E8h; IRQ=4] [IO=2E8h; IRQ=3]

2.6.8 APM Configuration (Gestion d'alimentation avancée)

ErP Ready [Disabled]

Permet au BIOS de couper l'alimentation de certains composants lorsque l'ordinateur est en mode S4/S5 pour satisfaire aux normes ErP. Sur [Enabled], toutes les autres options PME seront désactivées. Options de configuration : [Enable(S4+S5)] [Enable(S5)] [Disabled]

Restore AC Power Loss (Restauration sur perte de courant CA) [Power Off]

[Power On] Le système est rallumé après une perte de courant.

[Power Off] Le système reste éteint après une perte de courant.

[Last State] Le système reste éteint ou est rallumé en fonction de l'état précédant la perte de courant alternatif.

Power On By PS/2 Keyboard (Reprise via Clavier PS/2) [Disabled]

[Disabled] Désactive la mise sous tension par un clavier PS/2.

[Space Bar] Définit la barre Espace du clavier PS/2 pour mettre en marche le système.

[Ctrl-Esc] Définit la touche Ctrl-ÉCHAP du clavier PS/2 pour mettre en marche le système.

[Power Key] Définit la touche Alimentation du clavier PS/2 pour mettre en marche le système. Cette fonction nécessite une alimentation électrique ATX fournissant au moins 1 A sur le fil +5 VSB.

Power On By PCI-E/PCI (Reprise via périphérique PCI) [Disabled]

Cet élément vous permet d'activer ou de désactiver la fonction Wake-on-LAN du contrôleur LAN intégré ou d'autres cartes LAN PCI-E/PCI installées. Options de configuration : [Disabled]

[Enabled]

Power On By Ring (Reprise via modem) [Disabled]

[Disabled] L'ordinateur ne peut pas être mis en route lorsqu'un modem externe reçoit un appel quand le système est en mode Soft-off.

[Enabled] Permet de mettre en route le système lorsqu'un modem externe reçoit un appel quand le système est en mode Soft-off.

Power On By RTC (Reprise sur alarme RTC) [Disabled]

Cet élément vous permet d'activer ou de désactiver la RTC (fréquence en temps réel) pour générer un événement de réactivation et configurer la date d'alarme RTC. Une fois activée, vous pouvez définir les jours, heures, minutes ou secondes de l'alarme RTC. Options de configuration : [Disabled] [Enabled]

2.6.9 Network Stack Configuration (Configuration de pile réseau)

Network Stack (Pile réseau) [Disabled]

Permet d'activer ou de désactiver la pile réseau du BIOS UEFI. Options de configuration : [Disabled] [Enabled]



Les éléments suivants n'apparaissent que si l'option Network Stack est réglée sur [Enabled].

Ipv4 / Ipv6 PXE Support (Prise en charge PXE Ipv4 / Ipv6) [Enabled]

Permet la prise en charge du démarrage PXE via le protocole IPv4/IPv6. Options de configuration : [Disabled] [Enabled]

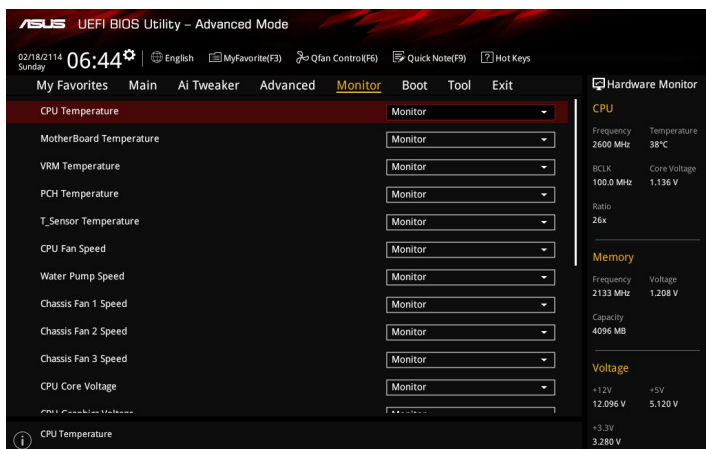
2.6.10 HDD/SSD SMART Information (Informations SMART disque dur/SSD)

Ce menu affiche les informations SMART des périphériques connectés.

2.7 Menu Monitor (Surveillance)

Le menu Monitor affiche l'état de la température et de l'alimentation du système, mais permet aussi de modifier les paramètres de ventilation.

Faites défiler l'écran vers le bas pour afficher d'autres éléments du BIOS.



2.7.1 CPU/ MotherBoard Temperature, VRM Temperature, PCH Temperature, T_Sensor Temperature (Températures Processeur / Carte mère / Régulateur de tension / Noyau PCH / Capteurs thermiques) [xxx°C/ xxx°F]/ [Ignore]

Permet de détecter et afficher automatiquement les températures du processeur et de la carte mère. Sélectionnez **[Ignore]** (Ignorer) si vous ne souhaitez pas afficher les températures détectées.

2.7.2 CPU Fan, Water Pump Speed, Chassis Fan 1/2/3 Speed (Vitesses du ventilateur du processeur, de la pompe à eau, des ventilateurs du châssis 1/2/3) [xxxx RPM]/ [Ignore]/ [N/A]

Le système de surveillance du matériel détecte et affiche automatiquement la vitesse de rotation des ventilateurs en rotations par minute (RPM). Si le ventilateur n'est pas relié au connecteur approprié, la valeur affichée est N/A (N/D). Sélectionnez **[Ignore]** (Ignorer) si vous ne souhaitez pas afficher les vitesses détectées.

2.7.3 Alimentation du processeur

Le système de surveillance du matériel intégré détecte automatiquement le voltage de sortie par le biais des régulateurs de tension embarqués. Sélectionnez **[Ignore]** (Ignorer) si vous ne souhaitez pas afficher ces informations.

2.7.4 Q-Fan Configuration (Configuration Q-fan)

Les sous-éléments de ce menu vous permettent de configurer les fonctionnalités Qfan.

Qfan Tuning (Réglages Q-fan)

Cliquez sur cet élément pour détecter et appliquer automatiquement la vitesse de rotation minimale des ventilateurs installés.

CPU Q-Fan Control (Contrôle Q-Fan du processeur) [PWM Mode]

- [Auto] Détecte le type de ventilateur installé et modifie le mode de fonctionnement en conséquence.
- [Disabled] Désactive le contrôleur Q-Fan du processeur.
- [PWM Mode] Utilisez ce mode si vous avez installé un ventilateur PWM à 4 broches.
- [DC Mode] Utilisez ce mode si vous avez installé un ventilateur DC à 3 broches.

CPU Fan Speed Lower Limit (Seuil de rotation minimum du ventilateur du processeur) [300 RPM]

Cet élément n'apparaît que si l'option CPU Q-Fan Control est activée et permet de déterminer le seuil de rotation minimum du ventilateur du processeur. Options de configuration : [Ignore] [200RPM] [300 RPM] [400 RPM] [500 RPM] [600RPM]

CPU Fan Profile (Profil du ventilateur du processeur) [Standard]

Cet élément n'apparaît que si l'option CPU Q-Fan Control est activée et permet de définir le niveau de performance du ventilateur dédié au processeur.

- [Standard] La vitesse du ventilateur est ajustée automatiquement en fonction de la température du processeur.
- [Silent] Minimise la vitesse du ventilateur pour un fonctionnement silencieux.
- [Turbo] Le ventilateur fonctionne à sa vitesse maximale.
- [Manual] Configuration manuelle.



Les éléments suivants n'apparaissent que si l'option CPU Q-Fan Profile est réglée sur [Manual].

CPU Upper Temperature (Seuil de température maximum du processeur) [70]

Utilisez les touches <+> et <-> de votre clavier pour ajuster le seuil de température maximum du processeur. La fourchette de valeurs est comprise entre 25°C et 75°C.

CPU Fan Max. Duty Cycle (Cycle de fonctionnement maximum du ventilateur du processeur) (%) [100]

Utilisez les touches <+> et <-> de votre clavier pour déterminer le pourcentage de fonctionnement maximum du ventilateur du processeur. La fourchette de valeurs est comprise entre 20% et 100%. Le ventilateur du processeur fonctionne au cycle de service maximal quand la température du processeur atteint la limite supérieure.

CPU Middle Temperature (Seuil de température intermédiaire du processeur) [25]

Utilisez les touches <+> et <-> de votre clavier pour ajuster le seuil de température intermédiaire du processeur. La fourchette de valeurs varie en fonction du processeur installé.

CPU Fan Middle Duty Cycle (Cycle de fonctionnement intermédiaire du ventilateur du processeur) (%) [20]

Utilisez les touches <+> et <-> de votre clavier pour ajuster le cycle de fonctionnement intermédiaire du ventilateur du processeur. La fourchette de valeurs est comprise entre 20% et 100%. Le ventilateur du processeur fonctionne au cycle de service maximal quand la température du processeur atteint la limite supérieure.

CPU Lower Temperature (Seuil de température minimum du processeur) [20]

Utilisez les touches <+> et <-> de votre clavier pour déterminer le seuil de température minimum du processeur. La fourchette de valeurs est comprise entre 20°C et 75°C.

CPU Fan Min. Duty Cycle (Cycle de fonctionnement minimum du ventilateur du processeur) (%) [20]

Utilisez les touches <+> et <-> de votre clavier pour déterminer le pourcentage de fonctionnement minimum du ventilateur du processeur. La fourchette de valeurs est comprise entre 20% et 100%. Le ventilateur du processeur fonctionne au cycle de service minimum quand la température du processeur est inférieure à la limite minimum.

2.7.5 Chassis Fan 1/2/3 Q-Fan Control (Contrôle Q-Fan du châssis) [DC Mode]

[PWM mode]	Utilisez ce mode si vous avez installé un ventilateur PWM à 4 broches.
[DC mode]	Utilisez ce mode si vous avez installé un ventilateur DC à 3 broches.
[Disabled]	Désactive le contrôleur Q-Fan châssis.



Les éléments suivants n'apparaissent que si Chassis Fan 1/3 Q-Fan Control est réglé sur [PWM Mode] ou [DC Mode].

Chassis Fan 1/2/3 Q-Fan Source (Source Q-Fan du ventilateur du châssis) [CPU]

Cet élément détermine le mode de fonctionnement du ventilateur en fonction de la source de température sélectionnée. Options de configuration : [CPU] [MotherBoard] [VRM] [PCH] [T_Sensor]

Chassis Fan 1/2/3 Speed Low Limit (Seuil de rotation minimum du ventilateur du châssis) [300 RPM]

Permet de déterminer le seuil de rotation minimum du ventilateur du châssis. Options de configuration : [Ignore] [200RPM] [300 RPM] [400 RPM] [500 RPM] [600 RPM]

Chassis Fan 1/2/3 Profile (Profil du ventilateur du châssis) [Standard]

Permet de définir le niveau de performance du ventilateur du châssis.

[Standard]	La vitesse du ventilateur est ajustée automatiquement en fonction de la température du châssis.
[Silent]	Minimise la vitesse du ventilateur pour un fonctionnement silencieux.
[Turbo]	Le ventilateur fonctionne à sa vitesse maximale.
[Manual]	Configuration manuelle.



Les éléments suivants n'apparaissent que si l'option Chassis Fan 1/3 Profile est réglée sur [Manual].

Chassis Fan 1/2/3 Upper Temperature (Seuil de température maximum du châssis) [70]

Utilisez les touches <+> et <-> de votre clavier pour ajuster le seuil de température maximum du châssis. La fourchette de valeurs est comprise entre 45°C et 75°C.

Chassis Fan 1/2/3 Max. Duty Cycle (Cycle de fonctionnement maximum du ventilateur du châssis) (%) [100]

Utilisez les touches <+> et <-> de votre clavier pour déterminer le pourcentage de fonctionnement maximum du ventilateur du châssis. La fourchette de valeurs est comprise entre 60% et 100%. Le ventilateur du châssis fonctionne au cycle de service maximal quand la température du châssis atteint la limite supérieure.

Chassis Fan 1/2/3 Middle Temperature (Seuil de température intermédiaire du châssis) [45]

Utilisez les touches <+> et <-> de votre clavier pour ajuster le seuil de température intermédiaire du châssis.

Chassis Fan 1/2/3 Middle Duty Cycle (Cycle de fonctionnement intermédiaire du ventilateur du châssis) (%) [60]

Utilisez les touches <+> et <-> de votre clavier pour ajuster le cycle de fonctionnement intermédiaire du ventilateur du châssis. La fourchette de valeurs est comprise entre 60% et 100%.

Chassis Fan 1/2/3 Lower Temperature (Seuil de température minimum du châssis) [40]

Utilisez les touches <+> et <-> de votre clavier pour ajuster le seuil de température minimum du châssis. La fourchette de valeurs est comprise entre 20°C et 75°C.

Chassis Fan 1/2/3 Min. Duty Cycle (Cycle de fonctionnement minimum du ventilateur du châssis) (%) [60]

Utilisez les touches <+> et <-> de votre clavier pour déterminer le pourcentage de fonctionnement minimum du ventilateur du châssis. La fourchette de valeurs est comprise entre 60% et 100%. Le ventilateur du châssis fonctionne au cycle de service minimum quand la température du châssis est inférieure à la limite minimum.

Water Pump Control (Contrôle de la pompe à eau) [Disabled]

- [Disabled] Désactive la fonction de contrôle de la pompe à eau.
- [DC mode] Active le contrôle Pompe à eau en mode CC pour le ventilateur du châssis à 3 broches.
- [PWM mode] Active le contrôle Pompe à eau en mode PWM pour le ventilateur du châssis à 4 broches.



Les éléments suivants n'apparaissent que si l'option the Water Pump Profile est réglée sur [DC mode] or [PWM mode].

Water Pump Upper Temperature (Température supérieure de la pompe à eau) [70]

Utilisez les touches <+> et <-> de votre clavier pour ajuster le seuil de température maximum. La fourchette de valeurs est comprise entre 45 et 75.

Water Pump Max. Duty Cycle (Cycle de service maximal de la pompe à eau) (%) [100]

Utilisez les touches <+> et <-> de votre clavier pour déterminer le pourcentage de fonctionnement maximum du ventilateur. La fourchette de valeurs est comprise entre 60% et 100%. Le pompe à eau fonctionne au cycle de service maximal quand la température du processeur atteint le seuil de température supérieur de la pompe à eau.

Water Pump Middle Temperature (Seuil de température intermédiaire) [25]

Utilisez les touches <+> et <-> de votre clavier pour ajuster le seuil de température intermédiaire de la pompe à eau. La fourchette de valeurs est comprise entre 40 et 75.

Water Pump Middle. Duty Cycle (Cycle de service intermédiaire de la pompe à eau) (%) [20]

Utilisez les touches <+> et <-> de votre clavier pour déterminer le pourcentage de fonctionnement maximum de la pompe à eau. La fourchette de valeurs est comprise entre 60% et 100%. Le pompe à eau fonctionne au cycle de service maximal quand la température du processeur atteint le seuil de température supérieur de la pompe à eau.

Water Pump Lower Temperature (Seuil de température minimum) [20]

Utilisez les touches <+> et <-> de votre clavier pour ajuster le seuil de température minimum. La fourchette de valeurs est comprise entre 0 et 75. La pompe à eau fonctionne au cycle de service minimum quand la température du processeur est inférieure à la limite.

Water Pump Min. Duty Cycle (Cycle de service minimal de la pompe à eau) (%) [20]

Utilisez les touches <+> et <-> de votre clavier pour déterminer le pourcentage de fonctionnement minimum de la pompe à eau. La fourchette de valeurs est comprise entre 60% et 100%. Le pompe à eau fonctionne au cycle de service minimum quand la température du processeur est inférieure à la limite.

2.7.6 Anti Surge Support (Protection contre les surtensions) [On]

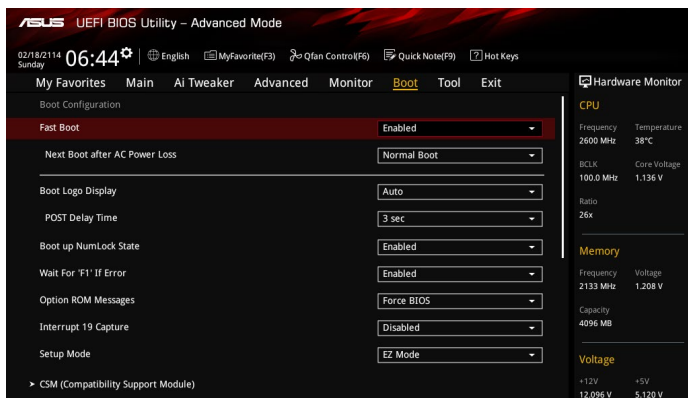
Cette fonctionnalité permet de protéger la carte mère contre les surtensions.

Options de configuration : [On] [Off]

2.8 Menu Boot (Démarrage)

Le menu Boot vous permet de modifier les options de démarrage du système.

Faites défiler l'écran vers le bas pour afficher d'autres éléments du BIOS.



2.8.1 Fast Boot (Démarrage rapide) [Enabled]

[Enabled] Active la fonctionnalité d'accélération de la séquence de démarrage du système.

[Disabled] Permet de revenir à une vitesse de démarrage standard du système.

Next Boot after AC Power Loss (Mode de réamorçage après perte de courant) [Normal Boot]

[Normal Boot] Mode de réamorçage normal.

[Fast Boot] Accélère la vitesse de réamorçage.

2.8.2 Boot Logo Display (Logo plein écran) [Auto]

[Auto] Ajuste le logo automatiquement en fonction des exigences d'affichage Windows.

[Full Screen] Active l'affichage du logo en plein écran.

[Disabled] Désactive l'affichage du logo en plein écran.

POST Delay Time (Délai d'exécution du POST) [3 sec]

Cet élément n'apparaît que si l'option Boot Logo Display est réglée sur [Auto] et [Full Screen]. Cette option vous permet de définir le délai de POST supplémentaire à observer pour accéder plus aisément au BIOS. Vous ne pouvez repousser le délai d'exécution du POST qu'en mode de démarrage normal. Vous pouvez définir un délai compris entre 0 et 10 secondes.



Vous ne pouvez repousser le délai d'exécution du POST qu'en mode de démarrage normal.

Post Report (Report du POST) [5 sec]

L'élément suivant n'apparaît que si Boot Logo Display est réglé sur [Disabled]. Permet de définir le délai de démarrage des tests du POST. Options de configuration : [1 sec] ~ [10sec] [Until Press ESC].

2.8.3 Boot up NumLock State (État du verrou numérique) [Enabled]

Permet d'activer et désactiver le pavé numérique du clavier au démarrage. Options de configuration : [Disabled] [Enabled]

2.8.4 Wait for 'F1' If Error (Attendre pression de F1 si erreur) [Enabled]

- [Enabled] Le système attend que la touche F1 soit pressée lors de la détection d'erreurs.
[Disabled] Désactive cette fonction.

2.8.5 Option ROM Messages (Messages option ROM) [Force BIOS]

- [Force BIOS] Les messages d'option ROM tiers seront affichés pendant le POST.
[Keep Current] Les messages d'option ROM tiers seront uniquement affichés si le fabricant du dispositif tiers le requiert.

2.8.6 Interrupt 19 Capture (Capture d'interruption 19) [Disabled]

- [Enabled] Permet à l'option ROM de "capturer" l'interruption 19 au démarrage du système.
[Disabled] Désactive cette fonctionnalité.

2.8.7 Setup Mode (Mode de configuration) [EZ Mode]

- [Advanced Mode] Utiliser le mode avancé comme interface BIOS par défaut.
[EZ Mode] Utiliser le mode EZ Mode comme interface BIOS par défaut.

2.8.8 CSM (Compatibility Support Module)

Cette option permet de contrôler les paramètres de démarrage CSM.

Launch CSM (Exécuter CSM) [Enabled]

- [Auto] Le système détecte automatiquement les périphériques de démarrage ainsi que les périphériques additionnels.
[Enabled] Permet au module CSM de prendre en charge les périphériques sans pilotes UEFI ou le mode UEFI Windows®.
[Disabled] Désactive cette fonctionnalité pour une prise en charge complète de Windows® Security Update et Security Boot.



Les quatre éléments suivants n'apparaissent que si l'option Launch CSM est réglée sur [Enabled].

Boot Device Control (Gestion des périphériques de démarrage) [UEFI and Legacy OPROM]

Permet de sélectionner le type de périphériques que vous souhaitez démarrer. Options de configuration : [UEFI and Legacy OpROM] [Legacy OpROM only] [UEFI only]

Boot from Network Devices (Démarrage sur périphérique réseau) [Legacy only]

Permet de sélectionner le type de périphériques réseau que vous souhaitez lancer. Options de configuration : [Ignore] [Legacy only] [UEFI driver first]

Boot from Storage Devices (Démarrage sur périphérique de stockage) [Legacy Only]

Permet de sélectionner le type de périphériques de stockage que vous souhaitez lancer. Options de configuration : [Ignore] [Legacy only] [UEFI driver first]

Boot from PCI-E/PCI Expansion Devices (Démarrage sur périphérique PCI-E/PCI) [Legacy Only]

Permet de sélectionner le type de périphériques d'extension PCIe/PCI que vous souhaitez lancer. Options de configuration : [Legacy only] [UEFI driver first]

2.8.9 Secure Boot (Démarrage sécurisé)

Permet de configurer les paramètres Windows® Secure Boot et de gérer ses clés pour protéger le système contre les accès non autorisés et les logiciels malveillants lors de l'exécution du POST.

OS Type (Type de système d'exploitation) [Windows UEFI mode]

Permet de sélectionner le type de système d'exploitation installé.

[Windows UEFI mode] Cet élément permet de sélectionner le type de système d'exploitation installé. Exécute Microsoft® Secure Boot. Ne sélectionnez cette option qu'en mode Windows® UEFI ou autre système d'exploitation compatible avec Microsoft® Secure Boot.

[Other OS] Optimise vos fonctionnalités lors du démarrage en mode non-UEFI Windows®, sous Windows® Vista/XP ou autre système d'exploitation non compatible avec Microsoft® Secure Boot. Microsoft® Secure Boot ne prend en charge que le mode UEFI Windows®.

Key Management (Gestion des clés)

Cet élément permet de gérer les clés de démarrage sécurisé Secure Boot.

Clear Secure Boot keys (Effacer les clés Secure Boot)

Cet élément n'apparaît que si vous chargez les clés par défaut. Il permet également à Secure Boot de supprimer toutes les clés de démarrage sécurisé.

Save Secure Boot Keys (Installer les clés Secure Boot par défaut)

Permet de sauvegarder les clés Secure Boot sur un périphérique de stockage USB.

PK Management (Gestion de clé PK)

La clé de plateforme PK (Platform Key) verrouille et sécurise le microprogramme contre les modifications non autorisées. Le système vérifie cette clé avant d'initialiser le système d'exploitation.

Set New Key (Définir une nouvelle clé)

Permet de charger une clé de PK depuis un périphérique de stockage.

Delete key (Supprimer une clé)

Permet de supprimer une clé PK du système. Lorsque celle-ci est supprimée, toutes les autres clés Secure Boot du système seront automatiquement désactivées.

Options de configuration : [Yes] [No]

Le fichier PK doit être formaté en tant que clé avec un certificat public ou en tant que structure UEFI variable dotée d'une variable d'authentification limitée dans le temps.

KEK Management (Gestion de clé KEK)

La clé KEK (Key-exchange Key ou Key Enrollment Key) permet de gérer les bases de données "db" (Signature db) et "dbx" (Revoked Signature database).



La clé KEK (Key-exchange Key) fait référence à la clé KEK de l'utilitaire Microsoft® Secure Boot.

Set New Key (Définir une nouvelle clé)

Permet de charger une clé KEK à partir d'un périphérique de stockage USB.

Append Key (Ajouter une clé)

Permet de charger une clé KEK additionnelle depuis un périphérique de stockage pour une gestion supplémentaire des db et dbx chargés.



Le fichier KEK doit être formaté en tant que clé avec un certificat public ou en tant que structure UEFI variable dotée d'une variable d'authentification limitée dans le temps.

Delete key (Supprimer une clé)

Permet de supprimer une clé KEK du système. Options de configuration : [Yes] [No]

DB Management (Gestion de la base de données db)

La base de données "db" (Authorized Signature database) liste les signataires ou les images des applications UEFI; chargeurs de système d'exploitation, pilotes UEFI pouvant être chargés à partir d'un ordinateur.

Set New Key (Définir une nouvelle clé)

Permet de charger une base de données à partir d'un périphérique de stockage USB.

Append Key (Ajouter une clé)

Permet de charger des bases de données db additionnelles à partir d'un périphérique de stockage USB pour une gestion supplémentaire des db et dbx chargés.



Le fichier doit être formaté en tant que clé avec un certificat public ou en tant que structure UEFI variable dotée d'une variable d'authentification limitée dans le temps.

Delete key (Supprimer une clé)

Permet de supprimer une base de données du système. Options de configuration : [Yes] [No]

DBX Management (Gestion de base de données dbx)

La base de données "dbx" (Revoked Signature database) liste les images non autorisées des éléments de la base de données n'étant plus admissibles et à ne pas charger.

Set New Key (Définir une nouvelle clé)

Permet de charger une base de données à partir d'un périphérique de stockage USB.

Append Key (Ajouter une clé)

Permet de charger des bases de données dbx additionnelles à partir d'un périphérique de stockage USB pour une gestion supplémentaire des db et dbx chargés.



Le fichier doit être formaté en tant que clé avec un certificat public ou en tant que structure UEFI variable dotée d'une variable d'authentification limitée dans le temps.

Delete key (Supprimer une clé)

Permet de supprimer une base de données du système. Options de configuration : [Yes] [No]

2.8.11 Boot Option Priorities (Priorités de démarrage)

Ces éléments spécifient la priorité des périphériques de démarrage parmi les dispositifs disponibles. Le nombre d'éléments apparaissant à l'écran dépend du nombre de périphériques installés dans le système.



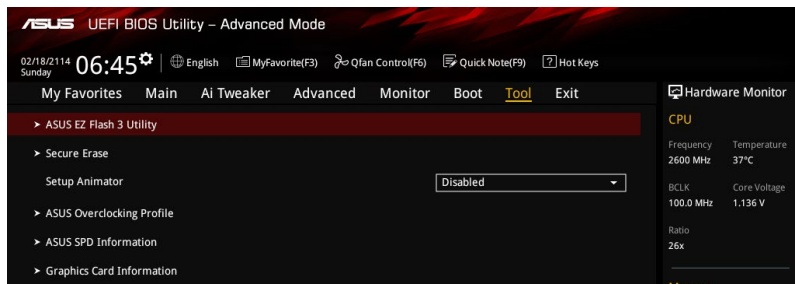
- Pour accéder à Windows® en mode sans échec, appuyez sur <F8> après le POST (Windows® 8 non pris en charge).
- Pour sélectionner le dispositif de démarrage lors de la mise sous tension du système, appuyez sur <F8> à l'apparition du logo ASUS.

2.8.12 Boot Override (Substitution de démarrage)

Ces éléments affichent les périphériques disponibles. Le nombre d'éléments apparaissant à l'écran dépend du nombre de périphériques installés dans le système. Cliquez sur un élément pour démarrer à partir du périphérique sélectionné.

2.9 Menu Tool (Outils)

Le Menu Tool vous permet de configurer les options de fonctions spéciales. Sélectionnez un élément, puis appuyez sur <Entrée> pour afficher le sous-menu.



2.9.1 ASUS EZ Flash 3 Utility

Permet d'activer la fonction ASUS EZ Flash 3. Lorsque vous appuyez sur <Entrée>, un message de confirmation apparaîtra. Sélectionnez Yes (Oui) ou No (Non), puis appuyez de nouveau sur <Entrée> pour confirmer.



Pour plus de détails, consultez la section 2.1.2 **ASUS EZ Flash 3**.

2.9.2 Secure Erase

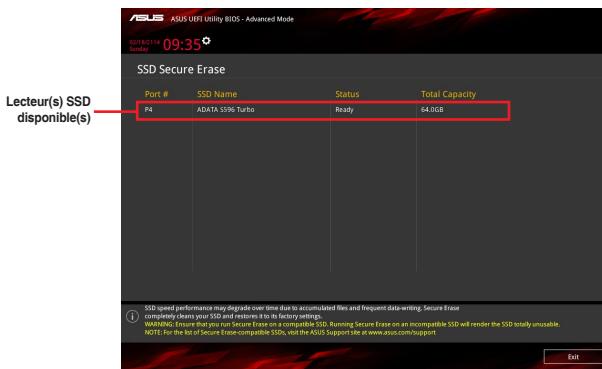
La vitesse de lecture/écriture d'un lecteur SSD peut se dégrader au fil du temps comme tout support de stockage en raison du traitement des données. Secure Erase permet de nettoyer totalement et en toute sécurité votre SSD pour le restaurer dans un état de performance comparable à sa sortie d'usine.



Visitez le site Internet d'ASUS pour obtenir la liste des lecteurs SSD pleinement compatibles avec la fonctionnalité Secure Erase. Le lecteur SSD peut devenir instable si celui-ci est incompatible avec Secure Erase.



- Le délai de nettoyage du lecteur SSD peut varier en fonction de sa taille. N'éteignez pas votre ordinateur lors de l'exécution de Secure Erase.
- Secure Erase n'est pris en charge que par les connecteurs SATA gérés par le contrôleur Intel. Pour de plus amples informations sur les ports SATA Intel, consultez la section 1.2.3 **Schéma de la carte mère** de ce manuel.





Explication des états :

- **Frozen (Gelé).** L'état Frozen (Gelé) est le résultat d'une mesure de protection appliquée par le BIOS. Le BIOS protège les lecteurs ne disposant pas de protection par mot de passe en les gelant avant de démarrer le système. Si votre lecteur est gelé, l'extinction ou une réinitialisation de l'ordinateur doit être effectuée avant de pouvoir utiliser la fonctionnalité Secure Erase.
 - **Locked (Verrouillé).** L'état Locked (Verrouillé) indique que le SSD a été verrouillé suite à un processus Secure Erase incomplet ou arrêté. Ceci peut être le résultat d'un logiciel tiers bloquant l'accès au SSD. Vous devez dans ce cas déverrouiller le SSD dans le logiciel avant de pouvoir continuer à utiliser Secure Erase.
-

2.9.3 Setup Animator (Animateur de configuration) [Disabled]

Permet d'activer ou désactiver le Setup animator. Options de configuration : [Disabled]
[Enabled]

2.9.4 ASUS Overclocking Profile (Profil d'overclocking ASUS)

Le profil d'overclocking ASUS vous permet de stocker ou de restaurer différents profils de configuration du BIOS.



L'élément **Overclocking Profile** affiche **Not Installed (Non défini)** si aucun profil n'a été créé.

Load from Profile (Restaurer à partir d'un profil)

Permet de charger un profil contenant des paramètres de BIOS spécifiques et sauvegardés dans la mémoire flash du BIOS. Entrez le numéro du profil à charger, appuyez sur <Entrée>, puis sélectionnez Yes (Oui).



- NE PAS éteindre ou redémarrer le système lors de la mise à jour du BIOS ! Le faire peut causer un échec d'amorçage du système !
 - Il est recommandé de mettre à jour le BIOS avec les configurations mémoire/processeur et la version de BIOS identiques.
-

Profile Name (Nom du profil)

Vous permet de créer un nom pour le profil que vous souhaitez enregistrer.

Save to Profile (Enregistrer le profil)

Permet de sauvegarder, sous forme de fichier, le profil de BIOS actuel dans la mémoire flash du BIOS. Sélectionnez le chiffre à attribuer au profil à sauvegarder, appuyez sur <Entrée>, puis sélectionnez Yes (Oui).

Load/Save Profile from/to USB Drive (Charger/sauvegarder le profil depuis/ vers le périphérique USB)

Permet de sauvegarder ou de charger un profil à partir d'un support de stockage USB.

2.9.5 ASUS SPD Information (Informations SPD ASUS)

DIMM Slot Number (Numéro de slot DIMM) [DIMM_A2]

Cet élément permet d'afficher les informations de SPD des modules mémoire installés. Options de configuration : Configuration options: [DIMM_A1] [DIMM_B1] [DIMM_A2] [DIMM_B2]

2.9.6 Graphics Card Information (Informations de carte graphique)

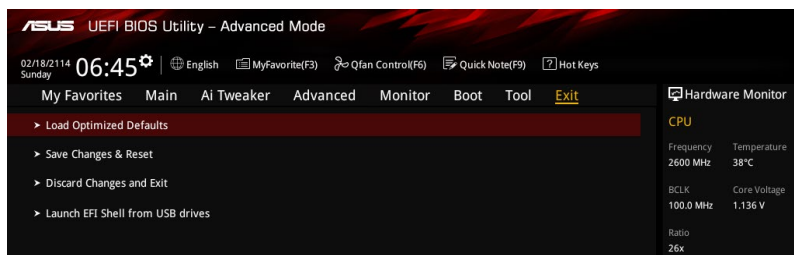
Cet élément affiche les informations relatives aux cartes graphiques installées.

GPU Post (Informations Post GPU)

Cet élément affiche les informations et la configuration recommandée pour les emplacements PCIE de la carte graphique installée dans votre système.

2.10 Menu Exit (Sortie)

Le menu Exit vous permet non seulement de charger les valeurs optimales ou par défaut des éléments du BIOS, mais aussi d'enregistrer ou d'annuler les modifications apportées au BIOS.



Load Optimized Defaults (Charger les paramètres optimisés par défaut)

Cette option vous permet de charger les valeurs par défaut de chaque paramètre des menus du BIOS. Lorsque vous choisissez cette option ou lorsque vous appuyez sur <F5>, une fenêtre de confirmation apparaît. Sélectionnez OK pour charger les valeurs par défaut.

Save Changes and Reset (Enregistrer les modifications et redémarrer le système)

Une fois vos modifications terminées, choisissez cette option pour vous assurer que les valeurs définies seront enregistrées. Lorsque vous sélectionnez cette option ou lorsque vous appuyez sur <F10>, une fenêtre de confirmation apparaît. Choisissez OK pour enregistrer les modifications et quitter le BIOS.

Discard Changes and Exit (Annuler et quitter)

Choisissez cette option si vous ne voulez pas enregistrer les modifications apportées au BIOS. Lorsque vous choisissez cette option ou lorsque vous appuyez sur <Échap>, une fenêtre de confirmation apparaît. Choisissez OK pour quitter sans enregistrer les modifications apportées au BIOS.

Launch EFI Shell from USB drive (Lancer l'application EFI Shell à partir d'un lecteur USB)

Cette option permet de tenter d'exécuter l'application EFI Shell (shellx64.efi) à partir de l'un des lecteurs USB disponibles.

2.11 Installer un système d'exploitation



Les réglages de la carte mère et les options matérielles peuvent varier. Les procédures de configuration présentées dans ce chapitre sont fournies uniquement à titre indicatif. Consultez la documentation du système d'exploitation Windows® pour obtenir des informations détaillées.

Installation de Windows® 7 et des pilotes USB 3.0 pour les cartes mères série 100

En fonction des caractéristiques du chipset, la carte mère série 100 requiert le téléchargement préalable des pilotes USB 3.0 afin d'utiliser le clavier/la souris USB pendant l'installation de Windows® 7. Cette section est un guide de pré-téléchargement des pilotes USB 3.0 et d'installation de Windows® 7.

Méthode 1 : Utiliser un lecteur de disque optique SATA et un périphérique USB

Cette méthode permet de charger le pilote USB 3.0 à l'aide du DVD de support ASUS et d'installer Windows® 7 par le biais d'un périphérique USB.

Configuration requise :

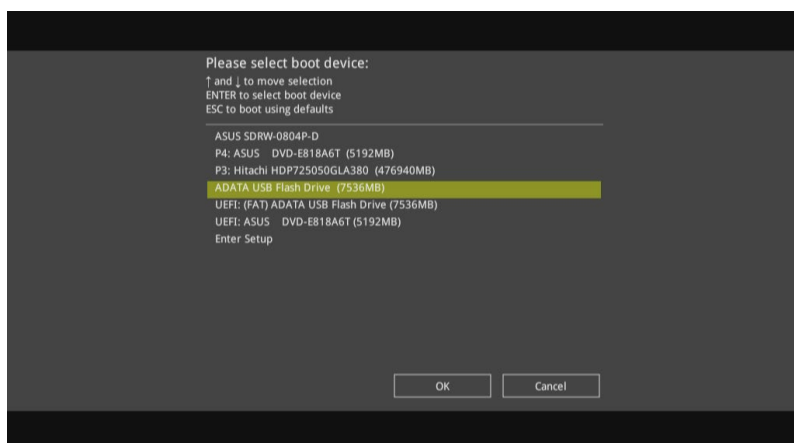
- 1 x DVD de support ASUS
- 1 x Source d'installation de Windows® 7
- 1 x Lecteur de disque optique SATA
- 1 x Périphérique USB (Lecteur de disque optique ou de stockage)



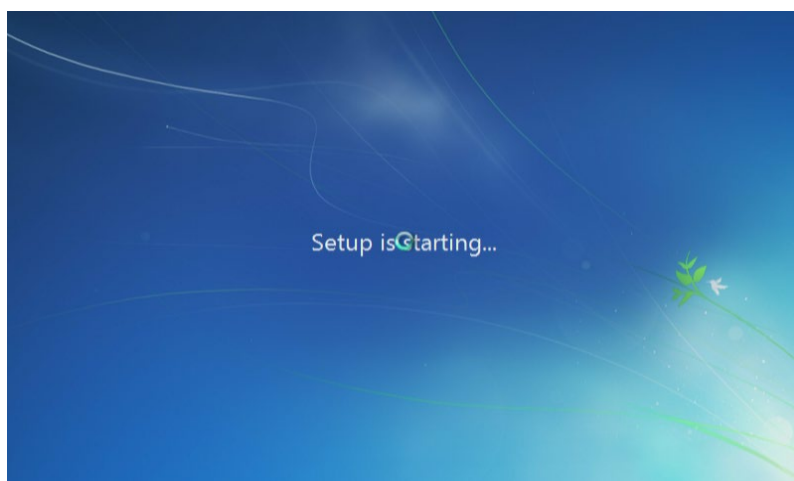
Le périphérique de stockage USB nécessite une capacité de 8 Go ou plus. Il est conseillé de formater le périphérique de stockage avant toute utilisation.

1. Insérez le DVD d'installation de Windows® 7 dans un lecteur optique USB ou copiez tous les fichiers du DVD d'installation de Windows® 7 sur le périphérique de stockage USB dans un système en cours de fonctionnement.
2. Connectez le lecteur optique USB ou le périphérique de stockage USB associé à votre carte mère série 100.
3. Insérez le DVD de support ASUS dans un lecteur optique SATA sur votre carte mère série 100.
4. Allumez votre système et appuyez sur F8 pendant le POST (auto-test au démarrage) pour accéder à l'écran de démarrage.

- Sélectionnez le lecteur optique USB ou le périphérique de stockage USB en tant que périphérique de démarrage.



- Le pilote USB 3.0 sera chargé automatiquement pendant le démarrage de l'installation.



L'écran « Setup is starting... (Démarrage de la configuration...) »...» apparaît si le pilote USB 3.0 a été correctement chargé.

- Suivez les instructions apparaissant à l'écran pour terminer le processus d'installation de Windows® 7.

Méthode 2 : Utiliser un ISO Windows® 7 modifié

Cette méthode permet de charger le pilote USB 3.0 à l'aide d'un DVD d'installation de Windows® 7 modifié.

Configuration requise :

- 1 x DVD de support ASUS
 - 1 x Source d'installation de Windows® 7
 - 1 x Ordinateur additionnel (de bureau ou portable)
 - 1 x Lecteur de disque optique SATA
1. Dans votre système, créez un fichier image ISO de la source d'installation de Windows® 7 à l'aide d'un logiciel ISO tiers.
 2. Copiez les dossiers "Auto_Unattend.xml" et "Auto_Unattend" du répertoire racine du DVD de support ASUS sur l'ordinateur.
 3. Éditez le fichier ISO en y ajoutant les dossiers "Auto_Unattend.xml" et "Auto_Unattend".
 4. Gravez le fichier ISO sur un DVD vierge pour créer un DVD d'installation de Windows® 7 modifié.
 5. Insérez le DVD d'installation de Windows® 7 modifié dans un lecteur optique sur votre carte mère série 100.
 6. Allumez votre système et appuyez sur F8 pendant le POST (auto-test au démarrage) pour accéder à l'écran de démarrage.
 7. Sélectionnez le lecteur optique en tant que périphérique de démarrage.
 8. Le pilote USB 3.0 sera chargé automatiquement pendant le démarrage de l'installation.



L'écran « Setup is starting... (Démarrage de la configuration...) »...» apparaît si le pilote USB 3.0 a été correctement chargé.

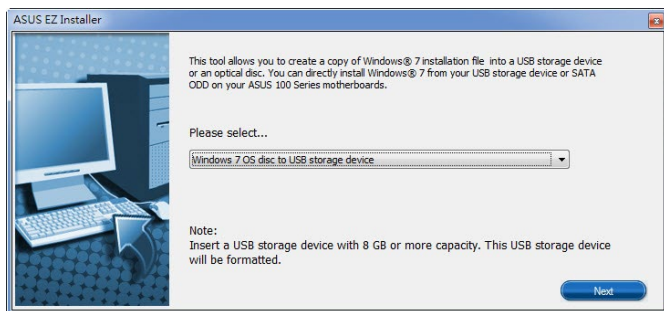
9. Suivez les instructions apparaissant à l'écran pour terminer le processus d'installation de Windows® 7.

Méthode 3 : Utilisez ASUS EZ Installer

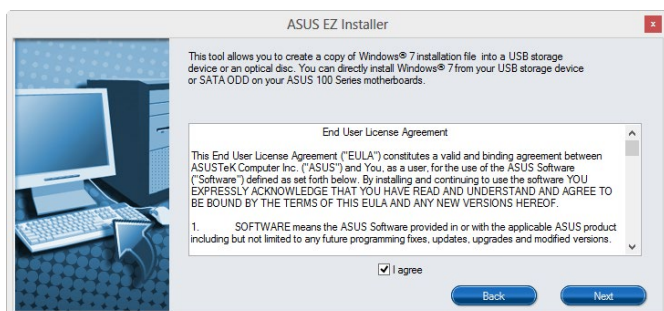
Cette méthode permet d'utiliser ASUS EZ Installer pour créer une source d'installation de Windows® 7 modifié.

Configuration requise :

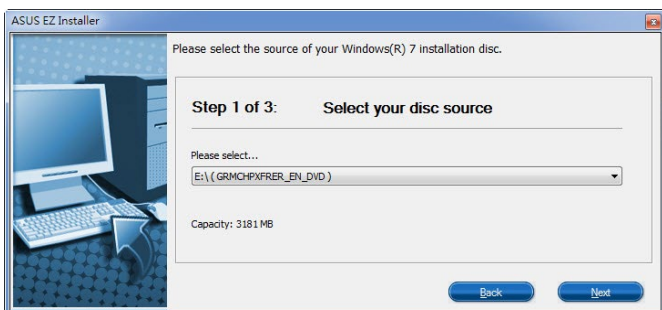
- 1 x DVD de support ASUS
 - 1 x DVD d'installation de Windows® 7
 - 1 x Ordinateur additionnel (de bureau ou portable)
 - 1 x Lecteur de disque optique SATA
 - 1 x Périphérique de stockage USB (8 Go ou plus)
1. Insérez le DVD d'installation de Windows® 7.
 2. Lancez ASUS EZ Installer situé sur le DVD de support ASUS.
 3. Sélectionnez une méthode pour créer un fichier d'installation de Windows® 7 modifié :
 - Disque du système d'exploitation Windows® 7 vers périphérique de stockage USB
 - Sélectionnez **Disque du système d'exploitation Windows® 7 vers périphérique de stockage USB** puis cliquez sur **Suivant**.



- Cochez **J'accepte** puis cliquez sur **Suivant**.



- Sélectionnez la source du disque d'installation de Windows® 7, puis cliquez sur **Suivant**.



- Sélectionnez le périphérique de stockage USB puis cliquez sur **Suivant**.



Cliquez sur l'icône actualiser  si le périphérique de stockage USB ne s'affiche pas.

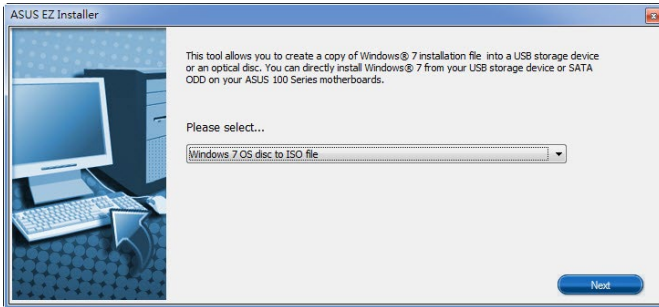
- Cliquez sur **Oui** pour effacer le contenu sur le périphérique de stockage USB et créer un périphérique USB amorçable.



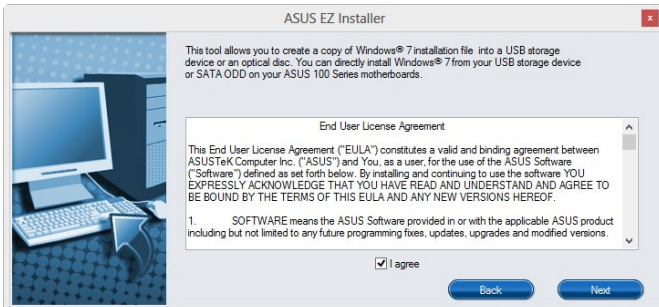
Assurez-vous de sauvegarder le contenu sur le périphérique de stockage USB, car il va être formaté.

- Une fois effectué, cliquez sur **OK** pour terminer.

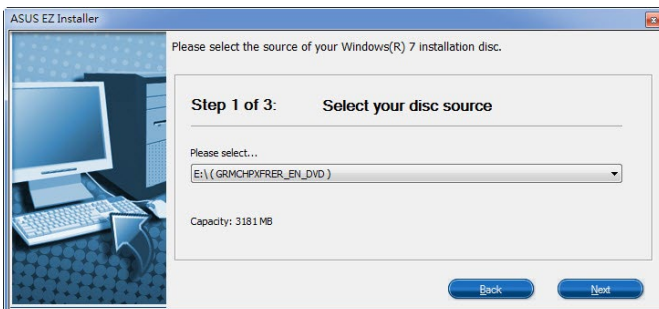
- Disque du système d'exploitation Windows® 7 vers fichier ISO
 - Sélectionnez **Disque du système d'exploitation Windows® 7 vers fichier ISO** puis cliquez sur **Suivant**.



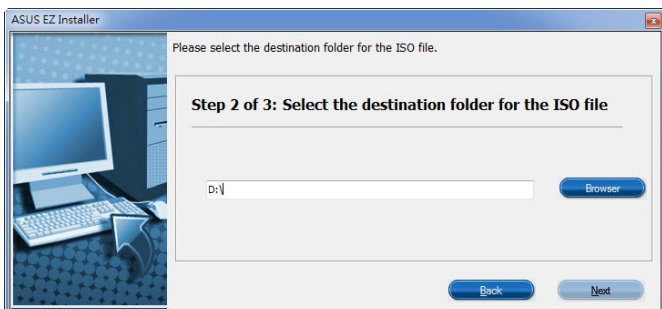
- Cochez **J'accepte** puis cliquez sur **Suivant**.



- Sélectionnez la source du disque d'installation de Windows® 7, puis cliquez sur **Suivant**.



- Sélectionnez le dossier pour enregistrer le fichier ISO d'installation de Windows® 7 modifié et cliquez sur **Suivant**.



- Une fois effectué, cliquez sur OK pour terminer.
 - Gravez le fichier ISO sur un DVD vierge pour créer un DVD d'installation de Windows® 7 modifié.
4. Insérez le DVD d'installation de Windows® 7 modifié dans un lecteur optique ou connectez le périphérique de stockage USB avec les fichiers d'installation de Windows® 7 modifiés sur votre carte mère série 100.
 5. Allumez votre système et appuyez sur F8 pendant le POST (auto-test au démarrage) pour accéder à l'écran de démarrage.
 6. Sélectionnez le lecteur optique ou le périphérique de stockage USB en tant que périphérique de démarrage.
 7. Le pilote USB 3.0 sera chargé automatiquement pendant le démarrage de l'installation.



L'écran « Setup is starting... (Démarrage de la configuration...) »...» apparaît si le pilote USB 3.0 a été correctement chargé.

8. Suivez les instructions apparaissant à l'écran pour terminer le processus d'installation de Windows® 7.

Appendice

Notices

Rapport de la Commission Fédérale des Communications (FCC)

Cet appareil est conforme à l'alinéa 15 des règles établies par la FCC. Son utilisation est sujette aux deux conditions suivantes :

- Cet appareil ne doit pas créer d'interférences nuisibles, et.
- Cet appareil doit tolérer tout type d'interférences, y compris celles susceptibles de provoquer un fonctionnement non souhaité de l'appareil.

Cet appareil a été testé et déclaré conforme aux limites relatives aux appareils numériques de classe B, en accord avec la Section 15 de la réglementation de la Commission Fédérale des Communications (FCC). Ces limites sont conçues pour offrir une protection raisonnable contre les interférences nuisibles en installation résidentielle. Cet appareil génère, utilise et peut émettre de l'énergie de radiofréquence et, s'il n'est pas installé et utilisé en accord avec les instructions, peut créer des interférences nuisibles aux communications radio. Cependant, il n'y a pas de garantie que des interférences ne surviendront pas dans une installation particulière. Si cet appareil crée des interférences nuisibles à la réception de la radio ou de la télévision (il est possible de le déterminer en éteignant puis en rallumant l'appareil), l'utilisateur est encouragé à essayer de corriger les interférences par l'une ou plusieurs des mesures suivantes :

- Réorienter ou repositionner l'antenne de réception.
- Augmenter la séparation entre l'appareil et le récepteur.
- Brancher l'appareil sur une prise secteur d'un circuit différent de celui auquel le récepteur est branché.
- Consulter le revendeur ou un technicien radio/TV qualifié pour obtenir de l'aide.



L'utilisation de câbles protégés pour le raccordement du moniteur à la carte de graphique est exigée pour assurer la conformité aux règlements de la FCC. Tout changement ou modification non expressément approuvé(e) par le responsable de la conformité peut annuler le droit de l'utilisateur à faire fonctionner cet appareil.

Déclaration de conformité d'Industrie Canada

Cet appareil numérique de la classe B est conforme à la norme NMB-003 du Canada. Cet appareil numérique de la Classe B respecte toutes les exigences du Règlement sur le matériel brouilleur du Canada.

Le présent appareil est conforme aux CNR d'Industrie Canada applicables aux appareils radio exempts de licence. Son utilisation est sujette aux deux conditions suivantes :

- (1) cet appareil ne doit pas provoquer d'interférences et
- (2) cet appareil doit tolérer tout type d'interférences, y compris celles susceptibles de provoquer un fonctionnement non souhaité de l'appareil.

Déclaration du Département Canadien des Communications

Cet appareil numérique ne dépasse pas les limites de classe B en terme d'émissions de nuisances sonores, par radio, par des appareils numériques, et ce conformément aux réglementations d'interférence par radio établies par le département canadien des communications. Cet appareil numérique de la classe B est conforme à la norme ICES-003 du Canada.

Conformité aux directives de l'organisme VCCI (Japon)

Déclaration de classe B VCCI

この装置は、クラスB情報技術装置です。この装置は、家庭環境で使用することを目的としていますが、この装置がラジオやテレビジョン受信機に近接して使用されると、受信障害を引き起こすことがあります。

取扱説明書に従って正しい取り扱いをして下さい。

VCCI-B

Avertissement de l'organisme KC (Corée du Sud)

B급 기기 (가정용 방송통신기자재)

이 기기는 가정용(B급) 전자파적합기기로서 주로 가정에서 사용하는 것을 목적으로 하며, 모든 지역에서 사용할 수 있습니다.

*당해 무선설비는 전파혼신 가능성이 있으므로 인명안전과 관련된 서비스는 할 수 없습니다.

REACH

En accord avec le cadre réglementaire REACH (Enregistrement, Evaluation, Autorisation, et Restriction des produits chimiques), nous publions la liste des substances chimiques contenues dans nos produits sur le site ASUS REACH : <http://csr.asus.com/english/REACH.htm>.



NE PAS mettre ce produit au rebut avec les déchets ménagers. Ce produit a été conçu pour permettre une réutilisation et un recyclage appropriés des pièces. Le symbole représentant une benne barrée d'une croix indique que le produit (équipement électrique et électronique) ne doit pas être mis au rebut avec les déchets ménagers. Consultez les réglementations locales pour la mise au rebut des produits électroniques.



NE PAS mettre la batterie au rebut avec les déchets ménagers. Le symbole représentant une benne barrée indique que la batterie ne doit pas être mise au rebut avec les déchets ménagers.

Services de reprise et de recyclage

Les programmes de recyclage et de reprise d'ASUS découlent de nos exigences en terme de standards élevés de respect de l'environnement. Nous souhaitons apporter à nos clients des solutions permettant de recycler de manière responsable nos produits, batteries et autres composants ainsi que nos emballages. Veuillez consulter le site <http://csr.asus.com/english/Takeback.htm> pour plus de détails sur les conditions de recyclage en vigueur dans votre pays.

English AsusTek Inc. hereby declares that this device is in compliance with the essential requirements and other relevant provisions of CE Directives. Please see the CE Declaration of Conformity for more details.

Français AsusTek Inc. déclare par la présente que cet appareil est conforme aux critères essentiels et autres clauses pertinentes des directives européennes. Veuillez consulter la déclaration de conformité CE pour plus d'informations.

Deutsch AsusTek Inc. erklärt hiermit, dass dieses Gerät mit den wesentlichen Anforderungen und anderen relevanten Bestimmungen der CE-Richtlinien übereinstimmt. Weitere Einzelheiten entnehmen Sie bitte der CE-Konformitätserklärung.

Italiano AsusTek Inc. con la presente dichiara che questo dispositivo è conforme ai requisiti essenziali e alle altre disposizioni pertinenti alle direttive CE. Per maggiori informazioni fate riferimento alla dichiarazione di conformità CE.

Компания ASUS заявляет, что это устройство соответствует основным требованиям и другим соответствующим условиям европейских директив. Подробную информацию, пожалуйста, смотрите в декларации соответствия.

Български Състоящото AsusTek Inc. декларира, че това устройство е в съответствие със същественте изисквания и другите приложими постановления на директивите CE. Вижте CE декларацията за съвместимост за повече информация.

Hrvatski AsusTek Inc. ovim izjavljuje da je ovaj uređaj skladan s bitnim zahtjevima i ostalim odgovarajućim odredbama CE direktiva. Više pojedinosti potražite u CE Izjavi o skladnosti.

Čeština Společnost AsusTek Inc. tímto prohlašuje, že toto zařízení splňuje základní požadavky a další příslušná ustanovení směrnice CE. Další podrobnosti viz Prohlášení o shodě CE.

Dansk AsusTek Inc. Erklærer hermed, at denne enhed er i overensstemmelse med hovedkravene and andre relevante bestemmelser i CE-direktiverne. Du kan læse mere i CE-overensstemmelseserklæring.

Nederlands AsusTek Inc. verklaart hierbij dat dit apparaat compatibel is met de essentiële vereisten en andere relevante bepalingen van CE-richtlijnen. Raadpleeg de CE-verklaring van conformiteit voor meer details.

Eesti Käesolevaga kinnitab AsusTek Inc., et see seade vastab CE direktiivide oluliste nõuetele ja teistele asjakohastele sätetele. Vt üksikasju CE vastavusdeklaratsioonist.

Suomi AsusTek Inc. vakuuttaa täten, että tämä laite on CE-direktiivien olennaisten vaatimusten ja muiden asiaan kuuluvien lisäysten mukainen. Katso lisätietoja CE-vaatimustenmukaisuusvakuutuksesta.

Ελληνικά Με το παρόν, η AsusTek Inc. δηλώνει ότι αυτή η συσκευή συμμορφώνεται με τις θεμελιώδεις απαιτήσεις και άλλες σχετικές διατάξεις των Οδηγιών της ΕΕ. Για περισσότερες λεπτομέρειες ανατρέξτε στην Δήλωση Συμμόρφωσης ΕΕ.

Magyar Az AsusTek Inc. ezennel kijelenti, hogy a készülék megfelel a CE-irányelvek alapvető követelményeinek és ide vonatkozó egyéb rendelkezéseinek. További részletekért tekintse meg a CE-megfelelőségi nyilatkozatot.

Latviski Līdz ar šo AsusTek Inc. paziņo, ka šī ierīce atbilst būtiskajām prasībām un citiem saistošajiem nosacījumiem, kas norādīti CE direktīvā. Lai uzzinātu vairāk, skatiet CE Atbilstības deklarāciju.

Lietuvių Šiuo dokumentu bendrovė „AsusTek Inc.“ pareiškia, kad šis įrenginys atitinka pagrindinius CE direktyvų reikalavimus ir kitas susijusias nuostatas. Daugiau informacijos rasite CE atitikties deklaracijoje.

Norsk AsusTek Inc. erklærer herved at denne enheten er i samsvar med hovedsaklige krav og andre relevante forskrifter i CE-direktiver. Du finner mer informasjon i CE-samsvarserklæringen.

Polski Niniejszym AsusTek Inc. deklaruje, że to urządzenie jest zgodne z istotnymi wymaganiami oraz innymi powiązаныmi zaleceniami Dyrektyw CE. W celu uzyskania szczegółów, sprawdź Deklarację zgodności CE.

Português A AsusTek Inc. declara que este dispositivo está em conformidade com os requisitos essenciais e outras disposições relevantes das Diretivas da CE. Para mais detalhes, consulte a Declaração de Conformidade CE.

Română Prin prezenta, AsusTek Inc. declară faptul că acest dispozitiv respectă cerințele esențiale și alte prevederi relevante ale directivelor CE. Pentru mai multe detalii, consultați declarația de conformitate CE.

Srpski AsusTek Inc. ovim izjavljuje da je ovaj uređaj u saglasnosti sa ključnim zahtjevima i drugim relevantnim odredbama CE Direktiva. Molimo vas, pogledajte CE Deklaraciju o uskladenosti za više detalja.

Slovensky Spoločnosť AsusTek Inc. týmto prehlasuje, že toto zariadenie vyhovuje príslušným požiadavkám a ďalším súvisiacim ustanoveniam smerníc ES. Viac podrobností si pozrite v prohlásení o zhode ES.

Slovenščina AsusTek Inc. tukaj izjavlja, da je ta naprava skladna s temeljnimi zahtevami in drugimi relevantnimi določili direktiv CE. Za več informacij glejte Izjavo CE o skladnosti.

Español Por la presente, AsusTek Inc. declara que este dispositivo cumple los requisitos básicos y otras disposiciones relevantes de las directivas de la CE. Consulte la Declaración de conformidad de la CE para obtener más detalles.

Svenska AsusTek Inc. förklarar härmed att denna enhet är i överensstämmelse med de grundläggande kraven och andra relevanta bestämmelser i CE-direktiven. Se CE-försäkran om överensstämmelse för mer information.

Українська AsusTek Inc. заявляє, що цей пристрій відповідає основним вимогам відповідних Директив ЄС. Будь ласка, див. більше подробиць у Декларації відповідності нормам ЄС.

Türkçe AsusTek Inc., bu aygıtın temel gereksinimleri ve CE Yönergelerinin diğer ilgili koşullarına uyumlu olduğunu beyan eder. Daha fazla ayrıntı için lütfen CE Uygunluk Beyanına bakın.

Bosanski AsusTek Inc. ovim potvrđuje da je ovaj uređaj uskladen s osnovnim zahtjevima i drugim relevantnim propisima Direktiva EK. Za više informacija molimo pogledajte Deklaraciju o uskladenosti EK.

Informations de contact ASUS

ASUSTeK COMPUTER INC.

Adresse	4F, No. 150, Li-Te Rd., Peitou, Taipei 112, Taiwan
Téléphone	+886-2-2894-3447
Fax	+886-2-2890-7798
E-mail	info@asus.com.tw
Site Web	http://www.asus.com

Support technique

Téléphone	+86-21-3842-9911
Fax	+86-21-5866-8722 ext. 9101#
Support en ligne	http://support.asus.com/techserv/techserv.aspx

ASUS COMPUTER INTERNATIONAL (Amérique)

Adresse	800 Corporate Way, Fremont, CA 94539, USA
Téléphone	+1-510-739-3777
Fax	+1-510-608-4555
Site Web	http://www.asus.com/us/

Support technique

Support fax	+1-812-284-0883
Support général	+1-812-282-2787
Support en ligne	http://www.service.asus.com/

ASUS COMPUTER GmbH (Allemagne et Autriche)

Adresse	Harkort Str. 21-23, D-40880 Ratingen, Germany
Fax	+49-2102-959931
Site Web	http://www.asus.com/de
Contact en ligne	http://eu-rma.asus.com/sales

Support technique

Téléphone	+49-2102-5789555
Support Fax	+49-2102-959911
Support en ligne	http://www.asus.com/de/support/

DECLARATION OF CONFORMITY

Per FCC Part 2, Section 2.1077(a)



Responsible Party Name: **Asus Computer International**

Address: **800 Corporate Way, Fremont, CA 94539.**

Phone/Fax No: **(510)739-3777/(510)608-4555**

hereby declares that the product

Product Name : Motherboard

Model Number : B150 PRO GAMING

Conforms to the following specifications:

- FCC Part 15, Subpart B, Unintentional Radiators

Supplementary Information:

This device complies with part 15 of the FCC Rules. Operation is subject to the following two conditions: (1) This device may not cause harmful interference, and (2) this device must accept any interference received, including interference that may cause undesired operation.

Representative Person's Name : Steve Chang / President

Signature :

Date : Nov. 09, 2015

Ver. 140331

EC Declaration of Conformity



We, the undersigned,

Manufacturer: **ASUSTEK COMPUTER INC.**
Address: **4F, No. 150, LITE Rd., PEITOU, TAIPEI 112, TAIWAN**
Authorized representative in Europe: **ASUS COMPUTER GmbH**
Address, City: **HARKORT STR. 21, 23-40880 RATINGEN**
Country: **GERMANY**

declare the following apparatus:

Product name : **Motherboard**
Model name : **B150 PRO GAMING**
conform with the essential requirements of the following directives:

92/90/EEC-EMC-Directive
 EN 55022:2010/A2:2011
 EN 61000-3-2:2006/A2:2008
 EN 55015:2007/LA1:2009/A2:2006
 EN 55020:2007/A1:2011

2002/95/EC-RoHS-Directive
 EN 307 685-1 V.5 (2007-06)
 EN 301 489-3 V.1.4 (2008-08)
 EN 300 440-2 V.1.6 (2010-08)
 EN 300 440-2 V.1.4 (2010-08)
 EN 301 489-4 V.1.4 (2009-05)
 EN 301 489-5 V.1.4 (2009-11)
 EN 301 489-6 V.1.4 (2007-11)
 EN 301 489-7 V.2.2 (2012-09)
 EN 301 489-8 V.2.2 (2012-09)
 EN 302 305-2 V.1.2 (2007-06)
 EN 302 305-3 V.1.3 (2007-06)
 EN 302 305-3 V.1.1 (2008-07)
 EN 302 305-3 V.1.1 (2008-07)
 EN 62311:2010
 EN 50365:2002
 EN 62311:2008

2009/125/EC-EP-Directive
 EN 60950-1:2006 /A12: 2011
 EN 60950-1:2006 /A2: 2013

2009/125/EC-EP-Directive
 Regulation (EC) No. 1275/2008
 Regulation (EC) No. 642/2009
 Regulation (EC) No. 617/2013

Ver. 150311



(EC conformity marking)

Position : **CEO**
Name : **Jerry Shan**

Signature : _____

Declaration Date: **09/11/2015**
Year to begin affixing CE marking: **2015**

