

**H87-PRO**

使用手冊

**ASUS**<sup>®</sup>

**Motherboard**

## 版權說明

©ASUSTeK Computer Inc. All rights reserved. 華碩電腦股份有限公司保留所有權利

本使用手冊包括但不限於其所包含的所有資訊皆受到著作權法之保護，未經華碩電腦股份有限公司（以下簡稱「華碩」）許可，不得任意地仿製、拷貝、謄抄、轉譯或為其他利用。

## 免責聲明

本使用手冊是以「現況」及「以目前明示的條件下」的狀態提供給您。在法律允許的範圍內，華碩就本使用手冊，不提供任何明示或默示的擔保及保證，包括但不限於商業適銷性、特定目的之適用性、未侵害任何他人權利及任何得使用本使用手冊或無法使用本使用手冊的保證，且華碩對因使用本使用手冊而獲得的結果或透過本使用手冊所獲得任何資訊之準確性或可靠性不提供擔保。

台端應自行承擔使用本使用手冊的所有風險。台端明確了解並同意，華碩、華碩之授權人及其各該主管、董事、員工、代理人或關係企業皆無須為您因本使用手冊、或因使用本使用手冊、或因不可歸責於華碩的原因而無法使用本使用手冊或其任何部分而可能產生的衍生、附隨、直接、間接、特別、懲罰或任何其他損失（包括但不限於利益損失、業務中斷、資料遺失或其他金錢損失）負責，不論華碩是否被告告知發生上開損失之可能性。

由於部分國家或地區可能不允許責任的全部免除或對前述損失的責任限制，所以前述限制或排除條款可能對您不適用。

台端知悉華碩有權隨時修改本使用手冊。本產品規格或驅動程式一經改變，本使用手冊將會隨之更新。本使用手冊更新的詳細說明請您造訪華碩的客戶服務網 <http://support.asus.com>，或是直接與華碩資訊產品技術支援專線 0800-093-456 聯絡。

於本使用手冊中提及之第三人產品名稱或內容，其所有權及智慧財產權皆為各別產品或內容所有人所有且受現行智慧財產權相關法令及國際條約之保護。

當下列兩種情況發生時，本產品將不再受到華碩之保固及服務：

- (1) 本產品曾經過非華碩授權之維修、規格更改、零件替換或其他未經過華碩授權的行為。
- (2) 本產品序號模糊不清或喪失。

## Offer to Provide Source Code of Certain Software

This product may contain copyrighted software that is licensed under the General Public License ("GPL") and under the Lesser General Public License Version ("LGPL"). The GPL and LGPL licensed code in this product is distributed without any warranty. Copies of these licenses are included in this product.

You may obtain the complete corresponding source code (as defined in the GPL) for the GPL Software, and/or the complete corresponding source code of the LGPL Software (with the complete machine-readable "work that uses the Library") for a period of three years after our last shipment of the product including the GPL Software and/or LGPL Software, which will be no earlier than December 1, 2011, either

(1) for free by downloading it from <http://support.asus.com/download>;

or

(2) for the cost of reproduction and shipment, which is dependent on the preferred carrier and the location where you want to have it shipped to, by sending a request to:

ASUSTeK Computer Inc.  
Legal Compliance Dept.  
15 Li Te Rd.,  
Beitou, Taipei 112  
Taiwan

In your request please provide the name, model number and version, as stated in the About Box of the product for which you wish to obtain the corresponding source code and your contact details so that we can coordinate the terms and cost of shipment with you.

The source code will be distributed WITHOUT ANY WARRANTY and licensed under the same license as the corresponding binary/object code.

This offer is valid to anyone in receipt of this information.

ASUSTeK is eager to duly provide complete source code as required under various Free Open Source Software licenses. If however you encounter any problems in obtaining the full corresponding source code we would be much obliged if you give us a notification to the email address [gpl@asus.com](mailto:gpl@asus.com), stating the product and describing the problem (please do NOT send large attachments such as source code archives etc to this email address).

# 目錄內容

安全性須知.....	vi
電氣方面的安全性.....	vi
操作方面的安全性.....	vi
關於這本使用手冊.....	vii
使用手冊的編排方式.....	vii
提示符號.....	viii
跳線帽及圖示說明.....	viii
哪裡可以找到更多的產品資訊.....	viii
代理商查詢.....	ix
H87-PRO 規格列表.....	x
包裝內容.....	xiii
建立 PC 系統所需的其他工具與元件.....	xiv

## 第一章：產品介紹

1.1 特殊功能.....	1-1
1.1.1 產品特寫.....	1-1
1.1.2 5 重防護.....	1-2
1.1.3 華碩獨家研發功能.....	1-3
1.1.4 華碩靜音散熱方案.....	1-4
1.1.5 華碩 EZ DIY.....	1-5
1.1.6 其他特殊功能.....	1-6
1.2 主機板概觀.....	1-6
1.2.1 主機板安裝前.....	1-6
1.2.2 主機板結構圖.....	1-7
1.2.3 中央處理器 (CPU).....	1-9
1.2.4 系統記憶體.....	1-10
1.2.5 擴充插槽.....	1-12
1.2.6 主機板上的內建開關.....	1-14
1.2.7 跳線選擇區.....	1-16
1.2.8 內建 LED 指示燈.....	1-17
1.2.9 內部連接埠.....	1-18

## 第二章：硬體裝置資訊

2.1 建立您的電腦系統.....	2-1
2.1.1 安裝主機板.....	2-1
2.1.2 安裝中央處理器.....	2-3
2.1.3 安裝處理器散熱片與風扇.....	2-4
2.1.4 安裝記憶體模組.....	2-6
2.1.5 安裝 ATX 電源.....	2-7
2.1.6 安裝 SATA 裝置.....	2-8
2.1.7 安裝前面板輸出 / 入連接埠.....	2-9
2.1.8 安裝擴充卡.....	2-10

## 目錄內容

2.2	BIOS 更新程式.....	2-11
	華碩 USB BIOS Flashback.....	2-11
2.3	主機板後側面板與音效連接埠 .....	2-12
2.3.1	後側面板連接埠 .....	2-12
2.2.2	音效輸出 / 入連接圖示說明.....	2-14
2.4	第一次開啟電腦.....	2-16
2.5	關閉電源 .....	2-16

## 第三章：BIOS 程式設定

3.1	認識 BIOS 程式.....	3-1
3.2	BIOS 設定程式.....	3-2
3.2.1	EZ 模式 (EZ Mode) .....	3-3
3.2.2	進階模式 (Advanced Mode) .....	3-4
3.3	我的最愛 (My Favorites) .....	3-6
3.4	主選單 (Main) .....	3-7
3.5	Ai Tweaker 選單 (Ai Tweaker) .....	3-9
3.6	進階選單 (Advanced) .....	3-21
3.6.1	處理器設定 (CPU Configuration) .....	3-22
3.6.2	PCH 設定 (PCH Configuration) .....	3-25
3.6.3	SATA 裝置設定 (SATA Configuration) .....	3-26
3.6.4	系統代理設定 (System Agent Configuration) .....	3-28
3.6.5	USB 裝置設定 (USB Configuration) .....	3-30
3.6.6	Platform Misc Configuration .....	3-31
3.6.7	內建裝置設定 (OnBoard Devices Configuration) .....	3-32
3.6.8	進階電源管理設定 (APM Configuration) .....	3-34
3.6.9	網路堆棧 (Network Stack) .....	3-35
3.7	監控選單 (Monitor) .....	3-36
3.8	啟動選單 (Boot) .....	3-39
3.9	工具選單 (Tool) .....	3-45
3.9.1	ASUS EZ Flash 2.....	3-45
3.9.2	ASUS O.C. Profile.....	3-45
3.9.3	ASUS SPD Information.....	3-46
3.10	離開 BIOS 程式 (Exit) .....	3-47
3.11	更新 BIOS 程式.....	3-48

## 第四章：軟體支援

4.1	安裝作業系統.....	4-1
4.2	驅動程式及公用程式光碟資訊 .....	4-1
4.2.1	執行驅動程式及公用程式光碟 .....	4-1
4.2.2	獲得軟體使用手冊 .....	4-2

# 目錄內容

4.3	軟體資訊 .....	4-3
4.3.1	華碩 AI Suite 3 程式.....	4-3
4.3.2	DIGI+ VRM 程式.....	4-4
4.3.3	華碩 EPU.....	4-6
4.3.4	華碩 TurboV EVO.....	4-7
4.3.5	華碩 Fan Xpert 2.....	4-9
4.3.6	華碩 USB 3.0 Boost 程式.....	4-11
4.3.7	華碩 Network iControl .....	4-12
4.3.8	華碩 USB BIOS Flashback.....	4-13
4.3.9	華碩 EZ Update.....	4-14
4.3.10	華碩 USB Charger+ 程式.....	4-15
4.3.11	系統資訊.....	4-16
4.3.12	音效設定程式.....	4-17

## 第五章：RAID 支援

5.1	RAID 功能設定 .....	5-1
5.1.1	RAID 定義.....	5-1
5.1.2	安裝 Serial ATA (SATA) 硬碟.....	5-2
5.1.3	在 BIOS 程式中設定 RAID.....	5-2
5.1.4	Intel® Rapid Storage Manager Option ROM 公用程式.....	5-3
5.2	建立一張搭載有 RAID 驅動程式的磁片.....	5-7
5.2.1	在不進入作業系統狀態下建立 RAID 驅動程式磁片.....	5-7
5.2.2	在 Windows® 作業系統中建立 RAID 驅動程式磁片.....	5-8
5.2.3	在安裝 Windows® 作業系統時安裝 RAID 驅動程式.....	5-8

# 安全性須知

## 電氣方面的安全性

- 為避免可能的電擊造成嚴重損害，在搬動電腦主機之前，請先將電腦電源線暫時從電源插槽中拔掉。
- 當您要加入硬體裝置到系統中時，請務必先連接該裝置的訊號線，然後再連接電源線。可能的話，在安裝硬體裝置之前先拔掉電腦的電源供應器電源線。
- 當您要從主機板連接或拔除任何的訊號線之前，請確定所有的電源線已事先拔掉。
- 在使用介面卡或擴充卡之前，我們建議您可以先尋求專業人士的協助。這些裝置有可能會干擾接地的迴路。
- 請確定電源供應器的電壓設定已調整到本國/本區域所使用的電壓標準值。若您不確定您所屬區域的供應電壓值為何，請就近詢問當地的電力公司人員。
- 如果電源供應器已損壞，請不要嘗試自行修復。請將之交給專業技術服務人員或經銷商來處理。

## 操作方面的安全性

- 在您安裝主機板以及加入硬體裝置之前，請務必詳加閱讀本手冊所提供的相關資訊。
- 在使用產品之前，請確定所有的排線、電源線都已正確地連接好。若您發現有任何重大的瑕疵，請儘速聯絡您的經銷商。
- 為避免發生電氣短路情形，請務必將所有沒用到的螺絲、迴紋針及其他零件收好，不要遺留在主機板上或電腦主機中。
- 灰塵、濕氣以及劇烈的溫度變化都會影響主機板的使用壽命，因此請盡量避免放置在這些地方。
- 請勿將電腦主機放置在容易搖晃的地方。
- 若在本產品的使用上有任何的技術性問題，請和經過檢定或有經驗的技術人員聯絡。

## REACH

謹遵守 REACH (Registration, Authorisation, and Restriction of Chemicals) 管理規範，我們會將產品中的化學物質公告在華碩 REACH 網站，詳細請參考 <http://csr.asus.com/english/REACH.htm>。



請勿將本主機板當作一般垃圾丟棄。本產品零組件設計為可回收利用。這個打叉的垃圾桶標誌表示本產品（電器與電子裝置）不應視為一般垃圾丟棄，請依照您所在地區有關廢棄電子產品的處理方式處理。



請勿將內含汞的電池當作一般垃圾丟棄。這個打叉的垃圾桶標誌表示電池不應視為一般垃圾丟棄。

# 關於這本使用手冊

產品使用手冊包含了所有當您在安裝華碩 H87-PRO 主機板時所需用到的資訊。

## 使用手冊的編排方式

使用手冊是由下面幾個章節所組成：

- **第一章：產品介紹**

您可以在本章節中發現諸多華碩所賦予本主機板的優異特色。利用簡潔易懂的說明讓您能很快地掌握本主機板的各項特性，當然，在本章節中我們也會提及所有能夠應用在本主機板的新產品技術。

- **第二章：硬體裝置資訊**

本章節描述所有您在安裝系統元件時必須完成的硬體安裝過程。詳細內容有：處理器與記憶體安裝、以及主機板的後側面板連接埠。

- **第三章：BIOS 程式設定**

本章節描述如何使用 BIOS 設定程式中的每一個選單項目來更改系統的組態設定。此外也會詳加介紹 BIOS 各項設定值的使用時機與參數設定。

- **第四章：軟體支援**

您可以在本章節中找到所有包含在華碩驅動程式及公用程式光碟中的軟體相關資訊。

- **第五章：RAID 支援**

本章節介紹 RAID 程式設定。





## 代理商查詢

華碩主機板在台灣透過聯強國際與精技電腦兩家代理商出貨，您請參考下列範例圖示找出產品的 12 碼式序號標籤（下圖僅供參考），再至 [http://tw.asus.com/support/eService/querydist\\_tw.aspx](http://tw.asus.com/support/eService/querydist_tw.aspx) 查詢您產品的代理商，以方便您有產品諮詢或送修需求時，可尋求代理商服務。（本項服務僅支援台灣使用者）

聯強服務電話：(02)2506-2558

精技服務電話：0800-089558

瀚宇杰盟服務電話：0800-099919



### 請注意！

本產品享有三年產品保固期，倘若自行撕毀或更換原廠保固序號標籤，即取消保固權益，且不予提供維修服務。

## H87-PRO 規格列表

中央處理器	<p>支援 LGA1150 插槽 Intel® 第四代 Core™ i7 / Core™ i5 / Core™ i3 / Pentium® / Celeron® 處理器</p> <p>支援 22nm 處理器</p> <p>支援 Intel® Turbo Boost 2.0 技術</p> <p>* 是否支援 Intel® Turbo Boost 技術 2.0 依據處理器類型而定。</p> <p>** 請造訪華碩網站 <a href="http://tw.asus.com">http://tw.asus.com</a> 獲得最新的 Intel® 處理器支援列表</p>
晶片組	Intel® H87 Express 晶片組
記憶體	<p>4 x 記憶體插槽, 支援 DDR3 1600 / 1333 / 1066MHz, non-ECC、un-buffered 記憶體模組, 最高可擴充至 32GB</p> <p>支援雙通道記憶體架構</p> <p>支援 Intel® Extreme Memory Profile (XMP) 技術</p> <p>* 是否支援高速記憶體模組依據處理器的實體特性而定。請瀏覽最新記憶體合格供應商列表 (QVL) 獲得詳細資訊。</p> <p>** 請瀏覽 <a href="http://tw.asus.com">http://tw.asus.com</a> 獲得最新記憶體合格供應商列表 (QVL)。</p> <p>*** 由於 Intel® 晶片組限制, XMP 模式的 DDR3 1600MHz 或更高頻率記憶體模組最多只能執行於 DDR3 1600MHz 頻率下。</p>
擴充槽	<p>1 x PCI Express 3.0/2.0 x16 介面卡擴充插槽 (黃色, x16 模式)</p> <p>1 x PCI Express 2.0 x16 介面卡擴充插槽 (咖啡黑色, 最高可達 x4 模式, 相容 PCIe x1 與 x4 裝置)</p> <p>2 x PCI Express 2.0 x1 介面卡擴充插槽</p> <p>3 x PCI 介面卡擴充插槽</p> <p>* PCIe x16_2 插槽與 PCIe x1_1 和 PCIe x1_2 共用頻寬。預設設定為 x2 模式, 您可以進入 BIOS 程式來更改設定值。</p>
顯示	<p>內建顯示處理器 - 支援 Intel® HD Graphics</p> <p>支援 Multi-VGA 輸出: DisplayPort、HDMI、DVI-D、RGB</p> <ul style="list-style-type: none"> <li>- 支援 DisplayPort 1.2, 最高解析度達 4096 x 2160@24Hz / 3840 x 2160@60Hz</li> <li>- 支援 HDMI, 最高解析度達 4096 x 2160 @24Hz / 2560 x 1600 @60Hz</li> <li>- 支援 DVI, 最高解析度達 1920 x 1200 @60Hz</li> <li>- 支援 RGB, 最高解析度達 1920 x 1200 @60Hz</li> <li>- 同時支援三台顯示裝置</li> <li>- 支援 Intel® InTru™ 3D、Intel® Quick Sync Video、Intel® Clear Video HD Technology 與 Intel® Insider™</li> <li>- 最大共用顯示記憶體 1024MB</li> </ul>
Multi-GPU 支援	支援 AMD® Quad-GPU CrossFireX™ 技術
儲存媒體連接槽	<p>Intel® H87 Express 晶片組</p> <ul style="list-style-type: none"> <li>- 6 x SATA 6.0 Gb/s 連接埠 (黃色), 支援 RAID 0、1、5、10 磁碟陣列設定與 Intel® Rapid Storage 技術 12</li> <li>- 支援 Intel® Smart Response 技術、Intel® Rapid Start 技術、Intel® Smart Connect 技術</li> </ul> <p>* 是否支援這些功能依據處理器而定。</p>

( 下頁繼續 )

## H87-PRO 規格列表

網路功能	Realtek® 8111G Gigabit 網路控制器
音效	Realtek ALC887 高傳真 8 聲道音效編解碼晶片 <ul style="list-style-type: none"> <li>- 支援音效連接埠偵測 (Jack-Detection)、多音源獨立輸出 (multi-streaming) 與前面板音效連接埠變換 (Jack-Retasking) 功能</li> <li>- 後側面板具備有光纖 S/PDIF 數位輸出埠</li> </ul>
USB	Intel® H87 Express 晶片組 - 支援華碩 USB 3.0 Boost <ul style="list-style-type: none"> <li>- 2 x USB 3.0/2.0 連接埠 (位於主機板上, 支援前面板連接)</li> <li>- 4 x USB 3.0/2.0 連接埠 (位於後側面板, 藍色)</li> </ul> Intel® H87 Express 晶片組 <ul style="list-style-type: none"> <li>- 8 x USB 2.0/1.1 連接埠 (6 個位於主機板上, 2 個位於後面板)</li> </ul>
華碩獨家研發功能	<p>華碩 5 重防護</p> <ul style="list-style-type: none"> <li>- 華碩主機板為您的電腦提供 5 重防護：DIGI+VRM、DRAM Fuse、ESD Guards、5000 小時固態電容以及不鏽鋼 I/O 背板，最佳的品質確保穩定性和持久性</li> </ul> <p>華碩 Digital Power Design (數位供電設計)：</p> <ul style="list-style-type: none"> <li>- 數位電源控制：CPU 的數位供電設計</li> <li>- 華碩 6 相電源設計</li> <li>- 華碩 CPU 電源公用程式</li> </ul> <p>華碩 DRAM Fuse</p> <ul style="list-style-type: none"> <li>- 增強記憶體過載與短路保護</li> </ul> <p>華碩 ESD Guards</p> <ul style="list-style-type: none"> <li>- 增強型 ESD 靜電防護，延長元件壽命</li> </ul> <p>華碩 5000 小時全固態電容</p> <ul style="list-style-type: none"> <li>- 使用壽命提高 2.5 倍，擁有卓越的耐久性</li> </ul> <p>華碩超持久不鏽鋼 I/O 背板</p> <ul style="list-style-type: none"> <li>- 使用壽命提高 3 倍</li> </ul> <p>華碩獨家研發功能</p> <ul style="list-style-type: none"> <li>- 華碩 EPU</li> <li>- 華碩 Network iControl，具有對最上層使用中的網路程式，做即時網路頻寬最佳化功能</li> <li>- 華碩 USB 3.0 Boost，支援快速 USB 3.0 傳送</li> <li>- 華碩 Disk Unlocker，支援 3TB+ 硬碟</li> <li>- 華碩 GPU Boost</li> <li>- 華碩 MemOK!</li> <li>- 華碩 AI Suite 3</li> <li>- 華碩 Ai Charger</li> <li>- 華碩 USB Charger +</li> <li>- 華碩 Anti-Surge</li> </ul> <p>華碩 Q-Design：</p> <ul style="list-style-type: none"> <li>- 華碩 Q-Shield</li> <li>- 華碩 Q-Slot</li> </ul>

(下頁繼續)

## H87-PRO 規格列表

華碩獨家研發功能	<p>華碩靜音散熱方案：</p> <ul style="list-style-type: none"> <li>- 華碩無風扇設計：美學散熱片與 MOS 散熱片</li> <li>- 華碩 Fan Xpert 2，支援風扇自動控制功能，優化速度控制，為每台風扇提供專屬控制</li> </ul> <p>華碩 EZ DIY：</p> <ul style="list-style-type: none"> <li>- 華碩 USB BIOS Flashback，支援 USB BIOS Flashback 進行 EZ BIOS 下載排程</li> <li>- 華碩 UEFI BIOS EZ Mode，支援友善的圖形化使用介面</li> <li>- 華碩 CrashFree BIOS 3</li> <li>- 華碩 EZ Flash 2</li> </ul>
後側面板裝置連接埠	<p>1 x PS/2 鍵盤 / 滑鼠 Combo 連接埠</p> <p>1 x 光纖 S/PDIF 數位音效輸出埠</p> <p>1 x RJ-45 網路連接埠</p> <p>1 x DisplayPort 連接埠</p> <p>1 x HDMI 連接埠</p> <p>1 x DVI 連接埠</p> <p>1 x D-Sub 連接埠</p> <p>2 x USB 2.0/1.1 裝置連接埠</p> <p>4 x USB 3.0/2.0 裝置連接埠（藍色，1 個支持 USB BIOS Flashback 功能）</p> <p>8 聲道音效連接埠</p>
內建 I/O 裝置連接埠	<p>1 x 19-pin USB 3.0/2.0 擴充套件排線插槽，可擴充 2 組外接式 USB 連接埠</p> <p>3 x USB 2.0/1.1 擴充套件排線插槽，可擴充 6 組外接式 USB 連接埠</p> <p>6 x SATA 6.0Gb/s 裝置連接插座（黃色）</p> <p>1 x 中央處理器風扇電源插槽（4-pin）</p> <p>3 x 機殼風扇電源插槽（4-pin）</p> <p>1 x 高傳真前面板音效連接排針（AAFP）</p> <p>1 x S/PDIF 數位音效連接排針</p> <p>1 x 序列埠連接插座（COM）</p> <p>1 x 系統控制面板連接排針</p> <p>1 x GPU Boost 開關</p> <p>1 x MemOK! 按鈕</p> <p>1 x 24-pin EATX 主機板電源插槽</p> <p>1 x 8-pin EATX 12V 主機板電源插槽</p>
BIOS 功能	<p>64Mb Flash ROM、UEFI AMI BIOS、PnP、DMI 2.0、WfM 2.0、SM BIOS 2.7、ACPI 2.0a、多國語言 BIOS、ASUS EZ Flash 2、ASUS CrashFree BIOS 3、支援 iGPU+PEG 和 OA3.0、My Favorites、Quick Note、Last Modified Log、F12 鍵截圖功能、F3 快捷鍵功能、華碩 DRAM SPD 記憶體資訊</p>
管理功能	<p>WfM 2.0、DMI 2.0、WOL by PME、PXE</p>

（下頁繼續）

## H87-PRO 規格列表

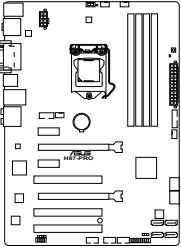


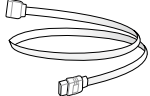
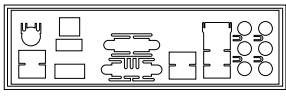
相關配件	2 x Serial ATA 6.0Gb/s 數據線 1 x Q-Shield 擋板 1 x 驅動程式與公用程式光碟 1 x 使用手冊
公用程式光碟	驅動程式 華碩公用程式 華碩 EZ Update 防毒軟體 (OEM 版本)
主機板尺寸	ATX 型式 : 12 x 8.6 吋 (30.5 x 21.8 公分)



規格若有任何變更，恕不另行通知

## 包裝內容

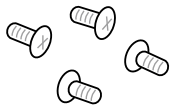


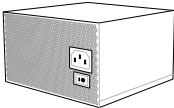
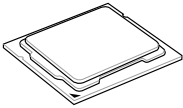
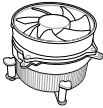
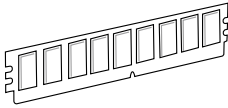
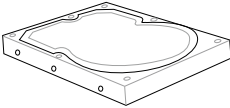
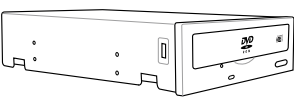
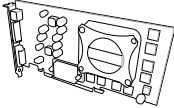
在您拿到本主機板包裝盒之後，請馬上檢查下面所列出的各項標準配件是否齊全。

		
華碩 H87-PRO 主機板	使用手冊	驅動程式與公用程式光碟
		
2 x Serial ATA 6.0Gb/s 排線	1 x 華碩 Q-Shield 擋板	



- 若以上列出的任何一項配件有毀損或是短缺的情形，請儘速與您的經銷商聯絡。
- 以上圖示僅供參考。實際產品規格可能會因型號而異。

## 建立 PC 系統所需的其他工具與元件

	
一袋螺絲	Philips (十字) 螺絲起子
	
PC 機殼	電源供應裝置
	
Intel LGA 1150 處理器	Intel LGA 1150 相容處理器風扇
	
DDR3 記憶體模組	SATA 硬碟
	
SATA 光碟機 (選購)	顯示卡 (選購)



上表所列的工具與元件并不包含在主機板包裝盒內。

# 產品介紹

## 1.1 特殊功能

### 1.1.1 產品特寫

支援 LGA1150 規格的第四代 Intel® Core™ i7 / Core™ i5 / Core™ i3 / Pentium® / Celeron® 處理器

本主機板支援最新 LGA1150 封裝的第四代 Intel® Core™ i7 / i5 / i3 / Pentium® / Celeron® 處理器。整合 GPU、雙通道 DDR3 記憶體插槽與 PCI Express 2.0 / 3.0 擴充插槽，提供最佳的系統效能。

#### 採用 Intel® H87 Express 晶片組

Intel® H87 Express 晶片組採用最新的單晶片設計，是專為支援最新的 1150 插槽的第四代 Intel® Core™ i7 / i5 / i3 / Pentium® / Celeron® 處理器所設計，透過連續的點對點鏈接增加頻寬與穩定性，並提供更佳的效能。此外還提供六組 USB 3.0 連接埠，提供 10 倍更快速的資料傳送率。此外，Intel® H87 Express 晶片組支援 iGPU 功能，讓使用者享受最新的 Intel 整合繪圖效能。

#### PCI Express® 3.0

最新的 PCI Express 匯流排標準提供比目前 PCIe 2.0 快二倍的效能，x16 的總頻寬可達 32GB/s，雙倍於 PCIe 2.0 (x16 模式) 的 16GB/s。PCI 3.0 提供使用者前所未有的資料傳送速度，提供與 PCIe 1.0 及 PCIe 2.0 裝置完全向下相容的便利與無縫傳送。這是 PC 使用者想要增進與最佳化圖像效能必備的功能，也是必備的最新、最有前瞻性的功能。

#### 支援雙通道 DDR3 1600 / 1333 / 1066MHz 記憶體

本主機板支援資料傳送率為 1600 / 1333 / 1066MHz 的 DDR3 記憶體，可以符合最新的 3D 繪圖、多媒體與網路應用等更高的頻寬需求。雙通道 DDR3 記憶體架構可讓您的系統記憶體頻寬倍增，助於提升系統平台效能。

\* 由於 Intel® 晶片組限制，XMP 模式的 DDR3 1600MHz 或更高頻率記憶體模組最多只能執行於 DDR3 1600MHz 頻率下。

#### 原生支援 SATA 6.0 Gb/s 支援

Intel® H87 Express 晶片組支援新一代 Serial ATA (SATA) 連接埠，資料傳送率高達 6.0Gb/s。華碩提供 SATA 6.0Gb/s 連接埠，擁有更強的擴充性、更快速的資料傳送率、傳送頻寬是目前系統匯流排的二倍。

#### 支援 Quad-GPU CrossFireX™ 技術

本主機板是最强有力的 Intel® H87 平台，在 SLI™ 或 CrossFireX™ 的多重 GPU 設定中最佳化 PCIe 的配備，提供您享受前所未有的全新遊戲形態。

## 支援後側面板 S/PDIF 數位音效輸出埠

本主機板可透過後面板 S/PDIF (SONY-PHILIPS Digital Interface) 連接埠方便地連接家庭影院音效系統。您可直接傳送數位音效訊號，而無需轉換成類比訊號格式，從而保證最佳音效品質。

## 採用 100% 高品質高傳導性固態電容

本主機板全部採用高傳導性固態電容，可增加主機板使用壽命，且具備更好的耐高溫效能。

## Intel® Smart Response Technology 功能

Intel® Smart Response Technology 用來提升整個系統效能，透過已經安裝的高速 SSD (最小空間需為 18.6GB) 作為經常存取資料的快取記憶體空間。主要的優點在於降低載入與等待的時間，透過減少硬碟不必要的存取動作來降低電力的消耗。這項技術結合 SSD 效能與硬碟相容性，執行速度可以較只有單獨使用硬碟的系統快達 6 倍之多，也是綠色華碩堅持環保的重要願景之一。

- \* 第四代 Intel® Core™ 處理器支援 Intel® Smart Response 技術。
- \*\* 作業系統必須安裝在硬碟才能啟用 Intel® Smart Response 技術。
- \*\*\* SSD 容量保留作為快取之用途。

## Intel® Smart Connect Technology 功能

您的電腦可以接收網路更新，提供所選擇的公用程式最新的內容，即使系統在睡眠模式也一樣可以執行本功能。這表示可以透過雲端更新與同步公用程式並減少等待的時間，帶給您更有效率的電腦運作體驗。

## Intel® Rapid Start Technology 功能

本功能讓您的電腦可以在幾秒鐘之內從低電源休眠狀態快速回復運作狀態，將系統記憶體分配給指定的 SSD 可以讓電腦擁有更快速的喚醒回應時間，並仍維持在低電源使用狀態。

## 1.1.2 5 重防護

### 5 重防護

華碩主機板為您提供完整的 5 重防護。高品質元器件，ESD 靜電防護設計，記憶體插槽周圍分佈的聚合開關設計可有效防止過流以及短路對硬體的損傷。防潮防腐蝕 I/O 擋板等。華碩每一款產品都盡可能提供使用者最佳的可靠性和持久性。

### 華碩 DIGI+ VRM 數位供電設計 (精準的供電控制和持久的穩定性)

電壓調節模組 (VRM) 是主機板最重要的組件之一。智慧的 VRM 更可以依據實時負載狀況提供 CPU 所需功率。CPU 發出的快速變化的數位訊號 (SVID) 請求會造成 VRM 過重的負擔，華碩在業界率先採用數位控制，精準實現對 CPU 功耗需求更快速的回應和傳遞。此設計可以大幅降低能源浪費同時訊號傳遞的連續性也極大改善了系統的穩定性。



## 華碩 DRAM Fuse（增強記憶體過載與短路保護）

內建設計的聚合開關（自動復位）可防止過流及短路的危險。該功能可有效保護 I/O 連接埠和 DRAM 記憶體，延長系統與裝置的使用壽命。

## 華碩 ESD 靜電防護（增強型 ESD 靜電防護，延長元器件使用壽命）

靜電放電（ESD）往往發生地很突然，它所帶來的危害亦不可估量。華碩 ESD 靜電防護提供保護電路設計，確保靜電放電在可控範圍內，保障元器件不受損壞。

## 華碩 5000 小時全固態電容（使用壽命提高 2.5 倍，擁有卓越的耐久性）

華碩選用高品質固態電容確保 5000 小時使用壽命，相當於普通固態電容的 2.5 倍。所有電容都通過 105 攝氏度高溫測試，並達到日本工業標準，可提供卓越的耐久性及耐高溫性。

## 華碩超持久不鏽鋼 I/O 背板（使用壽命提高 3 倍）

華碩主機板的背部 I/O 連接埠採用強韌與防腐蝕的不鏽鋼材料，結合一層氧化鉻，有效增強背板抗腐蝕性。華碩不鏽鋼 I/O 背板通過 72 小時鹽霧測試，是普通面板使用壽命的 3 倍。

### 1.1.3 華碩獨家研發功能

#### 華碩 EPU

華碩主機板首創實時電源節能晶片，只要透過主機板端的快速指撥開關或 AI Suite 3 中的 EPU 使用介面，即可透過 EPU 自動偵測電腦的負載狀況，以及智慧型監控電源用量，來獲得全系統的電源管理最佳化，還可以減少風扇噪音與延長元件的壽命。

#### 華碩 GPU Boost

GPU Boost 可以加速內建的 GPU 以達到極致的 3D 效能。簡單易用的使用者介面可彈性調整 GPU 頻率。它可輕鬆提供穩定的 GPU 系統級更新以因應日常所需。

#### 華碩 USB 3.0 Boost

全新華碩 USB 3.0 加速技術支援 UASP（USB Attached SCSI Protocol）傳送協定，是最新的 USB 3.0 標準。擁有 USB 3.0 加速技術，USB 裝置傳送速度可顯著的提升約 170%，給人印象深刻的 USB 3.0 傳送速度。USB 3.0 加速技術提供友善的圖形介面，透過華碩獨家裝置自動偵測設定，可以立即加速 USB 3.0 介面的傳送速度。

#### 華碩 USB Charger+

透過內建指定的控制器可以快速為您的智慧型裝置，如：iProduct、智慧型手機、平板電腦以及其他相關產品執行充電功能，並提高充電速度達 3 倍，甚至在電腦為關機狀態、睡眠模式或休眠模式時都能為您的裝置進行充電。

## 華碩 Network iControl

只要透過單一個開啟/關閉按鈕，正在使用中的公用程式可以優先擁有資料和網路頻寬。此外，您可以透過直覺式的使用者介面，輕鬆地為您所喜愛的軟體建立優先使用權的設定檔，在這個檔案中，程式可以預先安排在特定的時間執行避開網路阻塞的時段，以及減少下載的等待時間。自動 PPPoE 網路連接提供一次到位的設定。總而言之，這是個直覺式的網路頻寬控制中心。

## 華碩 AI Suite 3

透過友善的使用者介面，華碩 AI Suite 3 將所有的華碩獨家功能整合在一個軟體套件中，可以用來監督超頻、電源管理、風扇速度控制、電壓與感應器讀數。這個集所有功能於一身的軟體提供多樣化與容易使用的功能，並且不需要在不同的公用程式間來回切換。

## 華碩 MemOK!

MemOK! 是目前最快速的記憶體啟動解決方案。這個卓越的記憶體救援工具只需要按一下按鈕就可以解決記憶體問題，並同時讓系統開啟。這項技術可以判斷故障安全防護裝置設定，並且可以大幅度的增進系統開啟的成功率。

## 華碩 Anti-Surge 突波防護設計

華碩獨家的突波防護設計可以保護您的高價位裝置與主機板，免於受到電源輸入不穩定等突波的危害。

### 1.1.4 華碩靜音散熱方案

#### 華碩免風扇設計 —— 美學散熱片

美學散熱片設計可提供零分貝的散熱解決方案，提供使用者安靜的 PC 環境。美觀的散熱片不但可為主機板使用者帶來視覺享受，還能針對北橋晶片組產生的熱風進行有效散熱。結合實用性與美學，華碩美學散熱片設計將透過優雅的外型，提供使用者優異的靜音與散熱效果。

#### 華碩 Fan Xpert 2

華碩 Fan Xpert 2 可以聰明地讓使用者針對不同的環境溫度，來調整處理器與機殼風扇的轉速。Fan Xpert 2 的設計除了考量系統的負載能力外，另外也兼顧到因為不同地理位置、氣候條件而來的不同環境溫度，內建多樣化實用的參數，以提供靈活的風扇速度控制來達到安靜且提供冷卻的使用環境。

## 1.1.5 華碩 EZ DIY

### 華碩 UEFI BIOS

華碩 UEFI BIOS 提供友善的使用介面，跳脫常規使用鍵盤輸入 BIOS 方式，提供更多彈性與更便利的滑鼠控制操作。您可以輕易地使用新的 UEFI BIOS，如同操作您的作業系統般順暢。華碩 UEFI BIOS 原生支援容量超過 2.2TB 的 64-bit 硬碟。

華碩 UEFI BIOS 支援以下全新功能：

- 新的 My Favorite 功能可幫助您快速存取經常使用的項目
- Quick Note 功能允許您在 BIOS 環境下記錄筆記
- 全新記錄提醒功能可用來檢視所有變更過的設定
- F12 BIOS 快照快速鍵用來分享 UEFI 設定資訊與問題解決
- 新的 F3 快速鍵提供最常使用的設定資訊
- 華碩 DRAM SPD (Serial Presence Detect) 用來顯示記憶體資訊、偵測故障記憶體插槽，以及協助解決開機自我測試 (POST) 時有問題的狀況

### 華碩 USB BIOS Flashback

USB BIOS Flashback 是個真正革命性的以硬體為基礎的更新解決方案，提供前所未有最便利的 BIOS 更新方式，讓使用者可以更新至最新的 UEFI BIOS 版本，即使在主機板沒有安裝硬體，如：處理器或記憶體等裝置也可以辦到。只要在電腦連接有電源狀態下，插上存有 BIOS 檔案的 USB 儲存裝置，然後按下機殼上的 RESET 按鈕約三秒鐘，不需要執行其他動作，UEFI BIOS 就會自動更新。透過這個新的、免費的 Windows 公用程式，使用者可以經常性的檢查 UEFI BIOS 更新，並自動下載最新的 BIOS，無障礙的更新方式帶給您無與倫比的便利。

### 華碩 Q-shield

華碩 Q-Shield 提供傳導性來保護您的主機板免受靜電的損害與電磁波 (EMI) 的干擾。不同於過去的安裝方式，這個新的設計提供更方便、更安全的安裝方式。

### 華碩 Q-Slot

華碩 Q-Slot 設計可加速與簡化 DIY 過程，提升您的 DIY 體驗。

## 1.1.6 其他特殊功能

### 支持 DisplayPort

DisplayPort 是一個數位顯示介面標準，可以較標準的排線提供高達 10.8Gbps 的頻寬，以及億萬種顏色顯示與雙向的溝通，只要透過單一訊號線，就可以傳送更快速的顯示更新率，以及更高解析度的數位影像，並且支援藍光光碟的 HDCP 數位內容保護。將連接至 DisplayPort 的排線安裝到您的 3D 顯示裝置就可以輕鬆的輸出 3D 訊號，您只要舒服的靠著椅背坐好，就可以享受完美的 3D 動態體驗。

### 支援 HDMI 高清連接埠

高解析多媒體影音介面 (High Definition Multimedia Surface, HDMI) 是數位影音標準，可以透過單一訊號線傳送多聲道的音效與未經壓縮的解析度達 4K/2K 的數位影像。支援 HDCP 數位內容保護，例如：HD DVD 與藍光光碟，HDMI 帶給您最高品質的家庭影院享受。

### 符合 ErP 規範

本主機板符合歐盟規定的能源相關產品 (Energy-related Products, ErP) 規範。ErP 規範規定產品在耗能方面須符合一定的能源效益要求，這也正與華碩對於建立友善環境、生產高效能產品的企業願景一致。透過設計與創新來降低產品的二氧化碳排放，從而減少對環境的破壞。

## 1.2 主機板概觀

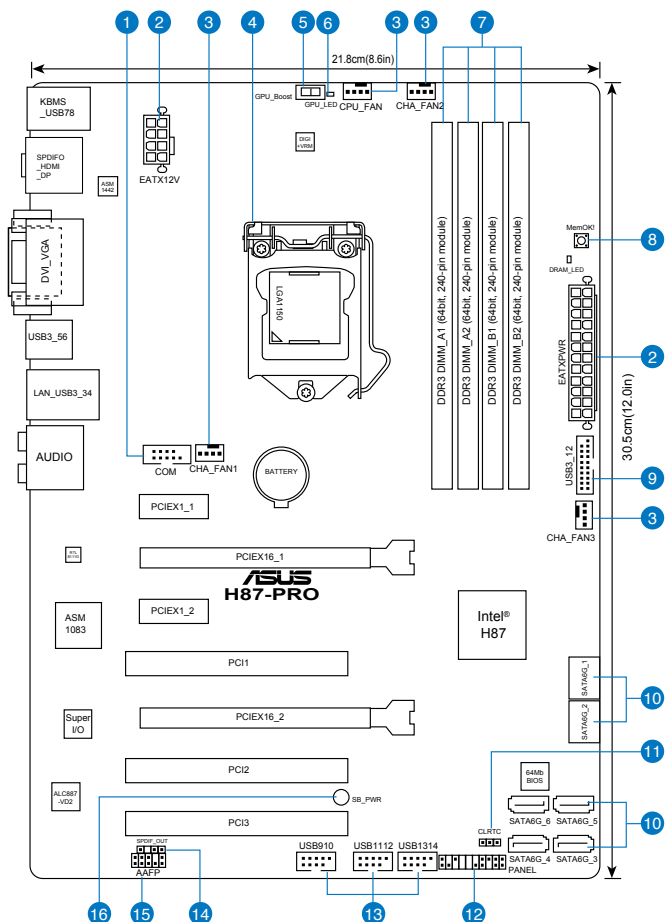
### 1.2.1 主機板安裝前

主機板以及擴充卡都是由許多精密複雜的積體電路元件、整合性晶片等所構成。而這些電子性零件很容易因靜電的影響而導致毀損，因此，在您動手更改主機板上的任何設定之前，請務必先作好以下所列出的各項預防措施。



- 在處理主機板上的內部功能設定時，您可以先拔掉電腦的電源線。
- 為避免生成靜電，在拿取任何電腦元件時除了可以使用防靜電手環之外，您也可以觸摸一個有接地線的物品或者金屬物品像電源外殼等。
- 拿取積體電路元件時請盡量不要觸碰到元件上的晶片。
- 在您移除任何一個積體電路元件後，請將該元件放置在絕緣墊上以隔離靜電，或者直接放回該元件的絕緣包裝袋中儲存。
- 在您安裝或移除任何元件之前，請確認 ATX 電源的電源開關是切換到關閉 (OFF) 的位置，而最安全的做法是先暫時拔出電源的電源線，等到安裝/移除工作完成後再將之接回。如此可避免因仍有電力殘留在系統中而嚴重損及主機板、周邊裝置、元件等。

## 1.2.2 主機板結構圖



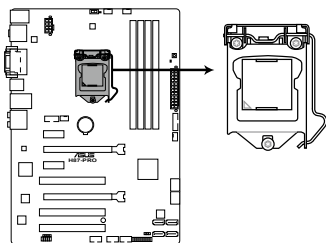
關於面板連接插座與內部連接插座的相關資訊，請參考「1.2.9 內部連接埠」與「2.3.1 後側面板連接埠」一節中的說明。

## 主機板元件說明

連接插槽 / 開關與跳線選擇區 / 插槽	頁數
1. 序列埠連接插座 ( 10-1 pin COM )	1-21
2. EATX 主機板電源插槽 ( 24-pin EATXPWR 、 8-pin EATX12V )	1-22
3. 中央處理器 / 機殼風扇電源插槽 ( 4-pin CPU_FAN 、 4-pin CHA_FAN1~3 )	1-21
4. Intel® LGA1150 中央處理器插槽	1-9
5. GPU Boost 開關	1-15
6. GPU Boost 指示燈	1-17
7. DDR3 記憶體插槽	1-10
8. MemOK! 按鈕	1-14
9. USB 3.0 擴充套件排線插槽 ( 20-1 pin USB3_12 )	1-19
10. Intel® H87 Serial ATA 6.0Gb/s 裝置連接插座 ( 7-pin SATA6G_1-6 )	1-18
11. 組態資料清除 ( 3-pin CLRTC )	1-16
12. 系統控制面板連接排針 ( 20-8 pin PANEL )	1-23
13. USB 2.0 擴充套件排線插槽 ( 10-1 pin USB910 、 USB1112 、 USB1314 )	1-19
14. 數位音效連接排針 ( 4-1 pin SPDIF_OUT )	1-20
15. 高傳真前面板音效連接排針 ( 10-1 pin AAFP )	1-20
16. 電力指示燈 ( SB_PWR )	1-17

### 1.2.3 中央處理器 (CPU)

本主機板具備一個 LGA1150 處理器插槽，本插槽是專為第四代 Intel® Core™ i7 / Core™ i5 / Core™ i3 / Pentium / Celeron 處理器所設計。



**H87-PRO CPU socket LGA1150**



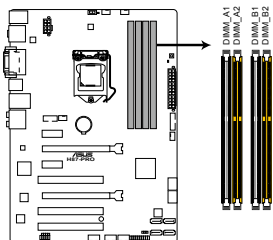
- 當您安裝處理器時，請確認所有的電源線都已拔除。
- 確保安裝的是 LGA1150 封裝的處理。請勿將 LGA1155 與 LGA1156 處理器安裝於 LGA1150 插槽。
- 在您購買本主機板之後，請確認在 LGA1150 插座上附有一個隨插即用的保護蓋，並且插座接點沒有彎曲變形。若是保護蓋已經丟失或是沒有保護蓋，或者是插座接點已經彎曲，請立即與您的經銷商聯絡。
- 在安裝完主機板之後，請將隨插即用的保護蓋保留下來。只有 LGA1150 插槽上附有隨插即用保護蓋的主機板符合 Return Merchandise Authorization (RMA) 的要求，華碩電腦才能為您處理產品的維修與保修。
- 本保修不包括處理器插座因遺失、錯誤的安裝或不正確的卸除隨插即用保護蓋所造成的丟失。

## 1.2.4 系統記憶體

本主機板配備有四組 DDR3 (Double Data Rate 3) 記憶體模組插槽。

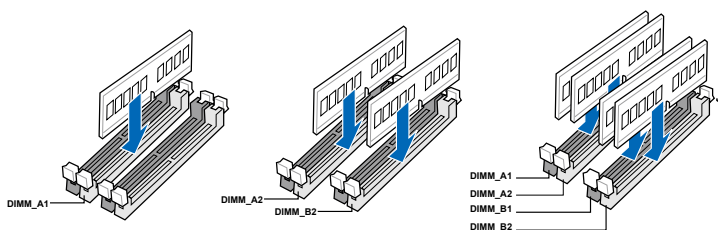


DDR3 記憶體模組擁有與 DDR2 或 DDR 記憶體模組相同的外觀，但是 DDR3 記憶體插槽的缺口與 DDR2 或 DDR 記憶體插槽不同，以防止插入錯誤的記憶體模組。



H87-PRO 240-pin DDR3 DIMM sockets

### 記憶體建議設定





## 記憶體設定

您可以任意選擇使用 2GB、4GB 與 8GB 的 unbuffered non-ECC DDR3 記憶體模組至本主機板的記憶體插槽上。



- 您可以在通道 A 與通道 B 安裝不同容量的記憶體模組，在雙通道設定中，系統會偵測較低容量通道的記憶體容量。任何在較高容量通道的其他記憶體容量，會被偵測為單通道模式執行。
- 依據 Intel® 處理器規格，建議記憶體電壓低於 1.65V 以保護處理器。
- 由於 Intel® 晶片組限制，採用 XMP 模式的 DDR3 1600MHz 或更高頻率記憶體模組將以最大的 DDR3 1600MHz 頻率執行。
- 在本主機板請使用相同 CL (CAS-Latency 行位址控制器延遲時間) 記憶體模組。為求最佳相容性，建議您使用同一廠商所生產的相同容量型號之記憶體。
- 由於 32-bit Windows 作業系統記憶體位址空間的限制，當您安裝 4GB 或更多的記憶體模組時，系統實際可用的總記憶體只有 3GB 或更少。為充分利用記憶體，您可以執行以下任一動作：
  - a) 若您使用 32-bit Windows 作業系統，建議系統記憶體最高安裝 3GB 即可。
  - b) 當您的主機板安裝 4GB 或更多的記憶體時，建議您安裝 64-bit Windows 作業系統。
  - c) 若需要更詳細的資料，請造訪 Microsoft 網站 <http://support.microsoft.com/kb/929605/zh-tw>。
- 本主機板不支援 512 Mb (64MB) 晶片的記憶體模組 (記憶體容量以 Megabit 計算，8 Megabit/Mb=1 Megabyte/MB)。

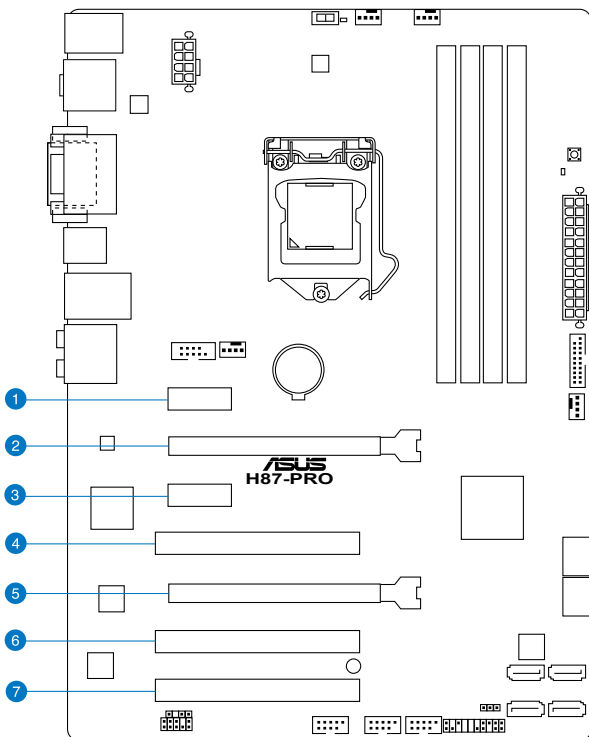


- 預設的記憶體執行頻率是依據其 SPD (Serial Presence Detect)。在預設狀態下，某些記憶體在超頻時的執行頻率可能會較供應商所標示的數值為低。若要让記憶體模組以供應商的數值或更高的頻率執行，請參考「3.5 Ai Tweaker 選單」一節中手動調整記憶體頻率的說明。
- 在全負載 (4 DIMM) 或超頻設定下，記憶體模組可能需要更佳的冷卻系統以維持運作的穩定。
- 華碩獨家支援高速記憶體模組。
- 是否支援高速記憶體模組按照處理器的物理特性而定。在 BIOS 程式中加載 X.M.P. 設定以支援高速記憶體模組。
- 請造訪華碩網站 (<http://tw.asus.com>) 查詢最新記憶體合格供應商列表 (QVL)。

## 1.2.5 擴充插槽



安裝或卸除任何擴充卡之前，請暫時先將電腦的電源線拔出。如此可免除因電氣殘留於電腦中而發生的意外狀況。



插槽編號	插槽說明
1	PCIe 2.0 x1_1 插槽
2	PCIe 3.0/2.0 x16_1 插槽 [黃色] (以 x16 模式執行)
3	PCIe 2.0 x1_2 插槽
4	PCI 1
5	PCIe 2.0 x16_2 插槽 [咖啡黑色] (以 x4 模式執行，相容 PCIe x1 與 x4 裝置)
6	PCI 2 插槽
7	PCI 3 插槽

VGA 設定	PCI Express 執行模式	
	PCIe 3.0/2.0 x16_1	PCIe 2.0 x16_2
一張 VGA/PCIe 顯示卡	x16 (建議使用單張顯示卡)	N/A
二張 VGA/PCIe 顯示卡	x16	x4



- 在單張顯示卡模式下，建議您將 PCI Express x16 顯示卡安裝在 PCIe 3.0/2.0 x16\_1 插槽 (黃色) 中，以獲得最佳的效能表現。
- 當在執行 CrossFireX™ 模式時，建議提供系統充足的電力供應。
- 當您安裝多張顯示卡時，建議您將機殼風扇的排線連接至主機板上標示 CHA\_FAN1-3 的風扇插座，以獲得更良好的散熱環境。
- PCIe x16\_2 插槽與 PCIe x1\_1 和 PCIe x1\_2 共用頻寬。預設設定為 x2 模式，您可以進入 BIOS 程式來變更設定值。

### 本主機板使用的中斷要求一覽表

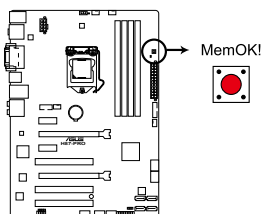
元件	A	B	C	D	E	F	G	H
LAN	-	-	共享	-	-	-	-	-
PCIe x16_1	共享	-	-	-	-	-	-	-
PCIe x16_2	共享	-	-	-	-	-	-	-
PCIe x1_1	-	-	共享	-	-	-	-	-
PCIe x1_2	-	-	-	共享	-	-	-	-
PCI_1	-	-	-	共享	-	-	-	-
PCI_2	共享	-	-	-	-	-	-	-
PCI_3	-	共享	-	-	-	-	-	-
Intel® PCH SATA 控制器	-	-	-	共享	-	-	-	-
HD Audio	-	-	-	-	-	-	共享	-
USB 2.0_1	-	-	-	-	-	-	-	共享
USB 2.0_2	-	-	-	-	共享	-	-	-
USB 3.0	-	-	-	-	-	共享	-	-

## 1.2.6 主機板上的內建開關

當您想要針對未安裝在機殼的裸板或是開放機殼的系統作效能調校時，主機板上內建的開關按鈕與重置按鈕可以方便您迅速地開關機或是重置系統。

### 1. MemOK! 按鈕

在主機板上安裝不相容的記憶體模組可能會導致啟動失敗，而且在 MemOK! 開關旁的記憶體指示燈 (DRAM\_LED) 也會一直亮著。按住 MemOK! 按鈕直到記憶體指示燈 (DRAM\_LED) 開始閃爍，即開始自動將記憶體調整為相容直到成功啟動。



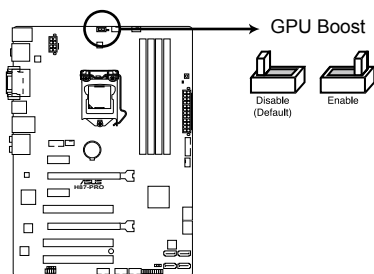
H87-PRO MemOK! button



- 請參考「1.2.8 內建指示燈」來找到記憶體指示燈 (DRAM\_LED) 更精確的位置。
- 記憶體指示燈 (DRAM\_LED) 在記憶體沒有正確安裝時也會亮起，在使用 MemOK! 功能前，請先關閉系統並重新安裝記憶體。
- MemOK! 開關在 Windows 作業系統下無法使用。
- 在調整過程中，系統會載入與測試故障安全防護記憶體設定。系統進行一項故障安全防護設定測試約需要 30 秒的時間，若是測試失敗，系統會重新啟動並測試下一個項目。記憶體指示燈 (DRAM\_LED) 閃爍的速度增加表示正在執行不同的測試過程。
- 由於記憶體調整需求，系統將於每一組設定值測試時重新啟動。在經過整個調整過程後若安裝的記憶體仍然無法開啟，記憶體指示燈 (DRAM\_LED) 會持續亮著，請替換為華碩網站 (<http://tw.asus.com>) 的合格供應商列表中建議使用的記憶體。
- 在調整過程中，若是您將電腦關機並更換記憶體，在開啟電腦後，系統會繼續進行記憶體調整。若要停止記憶體調整，將電腦關機然後將電源線拔除大約 5~10 秒即可。
- 若系統因 BIOS 超頻而無法啟動，按一下 MemOK! 開關來啟動電腦並載入預設的 BIOS 設定。在啟動自我測試過程中會出現一則訊息提醒您 BIOS 已經回復至預設值。
- 在使用 MemOK! 功能後，建議您到華碩網站 (<http://w.asus.com>) 下載最新版本的 BIOS 程式。

## 2. GPU Boost 開關

此開關用來開啟或關閉 GPU Boost 功能。



**H87-PRO GPU Boost switch**



為確保系統效能，當系統關閉時，請將此開關設定為 [Enable]。

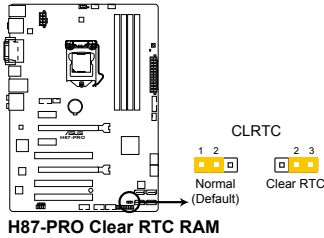


- 當 GPU Boost 開關開啟時，GPU Boost 開關旁的 GPU Boost 指示燈也會亮起。請參考「1.2.8 內建指示燈」來找到 GPU Boost 更精確的位置。
- 若您在 Windows® 作業系統環境下開啟此開關，GPU Boost 功能將在下次系統開啟時被啟用。

## 1.2.7 跳線選擇區

### 1. CMOS 組態資料清除 (CLRTC)

在主機板上的 CMOS 記憶體中記載著正確的時間與系統硬體組態等資料，這些資料並不會因電腦電源的關閉而遺失資料與時間的正確性，因為這個 CMOS 的電源是由主機板上的鋰電池所供應。



想要清除這些資料，可以依照下列步驟進行：

1. 關閉電腦電源，拔掉電源線；
2. 將 CLRTC 跳線帽由 [1-2] (預設值) 改為 [2-3] 約五~十秒鐘 (此時即清除 CMOS 資料)，然後再將跳線帽改回 [1-2]；
3. 插上電源線，開啟電腦電源；
4. 當開機步驟正在進行時按著鍵盤上的 <Del> 鍵進入 BIOS 程式畫面重新設定 BIOS 資料。



除了清除 CMOS 組態資料之外，請勿將主機板上 CLRTC 的跳線帽由預設值的位置移除，因為這麼做可能會導致系統開機失敗。

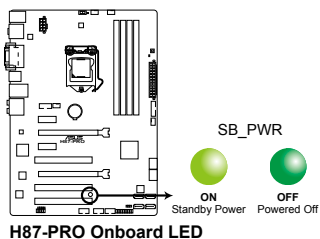


- 如果上述步驟不起作用，移除電池並再次移動跳線以清除 CMOS RTC RAM 資料。CMOS 清除完畢後，重新安裝電池。
- 如果您是因為超頻的緣故導致系統無法正常開機，您無須使用上述的組態資料清除方式來排除問題。建議可以採用 C.P.R (CPU 參數自動回復功能) 功能，只要將系統重新啟動 BIOS 即可自動回復預設值。

## 1.2.8 內建指示燈

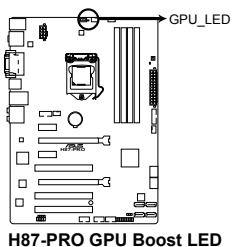
### 1. 電力指示燈 (SB\_PWR)

當主機板上內建的電力指示燈 (SB\_PWR) 亮著時，表示目前系統是處於正常運作、省電模式或者軟關機的狀態中，並非完全斷電。這個指示燈可用來提醒您在安裝或移除任何的硬體裝置之前，都必須先移除電源，等待指示燈熄滅才可進行。請參考下圖所示。



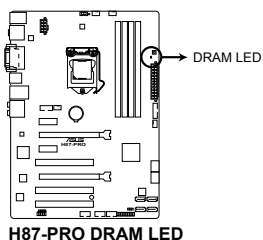
### 2. GPU Boost 指示燈 (GPU\_LED)

當 GPU Boost 開關切換到 [Enable] 時，此指示燈亮起。



### 3. 記憶體指示燈 (DRAM\_LED)

記憶體指示燈 (DRAM\_LED) 在主機板處理開機程式時，依照順序檢查記憶體。若發現錯誤，在錯誤裝置旁的指示燈會持續亮著直到錯誤排除。使用者友好的設計提供直覺式的方式，讓您在一秒鐘的時間即可找到問題所在。

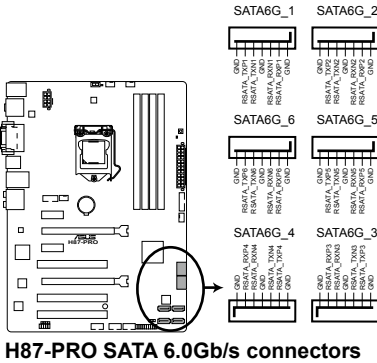


## 1.2.9 內部連接埠

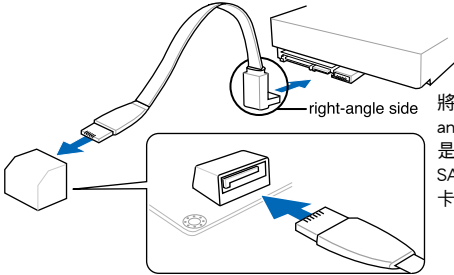
### 1. Intel® H87 Serial ATA 6.0Gb/s 裝置連接插槽 (7-pin SATA6G\_1-6 [黃色])

這些插槽可支援使用 Serial ATA 6.0Gb/s 排線來連接 Serial ATA 6.0Gb/s 硬碟與光碟機。

若您安裝了 Serial ATA 硬碟，您可以透過 Intel® Rapid Storage 技術，與內建的 Intel® H87 晶片組來建立 RAID 0、RAID 1、RAID 5、RAID 10 磁碟陣列。



H87-PRO SATA 6.0Gb/s connectors



將 SATA 訊號線的直角接頭端 (right angle side) 連接在 SATA 裝置上，或是將直角接頭端安裝至主機板內建的 SATA 連接埠，以避免造成與較大顯示卡的衝突。

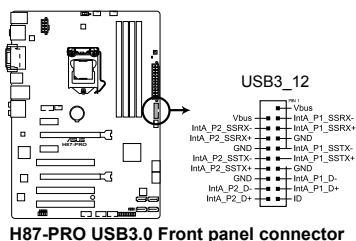


- 這些插槽的預設值為 [AHCI Mode]，若您想要使用這些插槽來建立 Serial ATA RAID 功能，請將 BIOS 程序中的 SATA Mode 項目設定為 [RAID Mode]。請參考「3.6.3 SATA 裝置設定 (SATA Configuration)」一節的詳細說明。
- 在建立 RAID 磁碟陣列之前，請先參考「5.1 RAID 功能設定」或驅動程式與公用程式光碟中使用手冊的說明。
- 若要使用 NCQ，請將 BIOS 中的 SATA Mode 項目設為 [AHCI Mode]。請參考「3.6.3 SATA 裝置設定 (SATA Configuration)」一節的詳細說明。



## 2. USB 3.0 連接插槽 (20-1 pin USB3\_12)

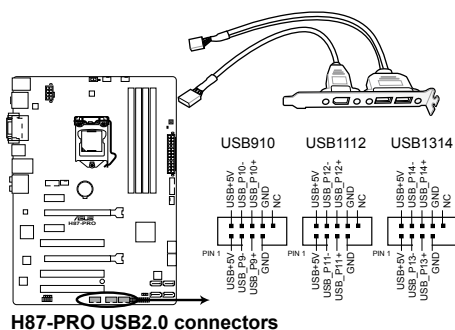
這個插槽用來連接額外的 USB 3.0 連接埠模組，並與 USB 2.0 規格相容。若是您的機殼提供有 USB 3.0 前面板連接排線，將該排線連接至本插槽，就可擁有前面板 USB 3.0 解決方案，支援傳送速率最高達 5Gbps，可對 USB 充電裝置進行快速充電並優化能效。



- USB 3.0 模組為選購配備，請另行購買。
- 這些連接埠基於 xHCI 標準，建議您在 Windows® 7 作業系統中安裝相關的驅動程式後才能完全使用 USB 3.0 連接埠。

## 3. USB 2.0 連接插槽 (10-1 pin USB910、USB1112、USB1314)

這些 USB 擴充套件排線插槽支援 USB 2.0 規格，將 USB 模組排線連接至任何一個插槽，然後將模組安裝到機殼後側面板中開放的插槽。這些 USB 插槽與 USB 2.0 規格相容，並支援傳送速率最高達 480Mbps。



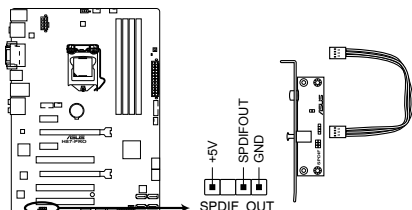
請勿將 1394 排線連接到 USB 連接埠上，這麼做可能導致主機板毀損。



- USB 2.0 模組為選購配備，請另行購買。
- 這些連接埠基於 xHCI 標準，建議您在 Windows® 7 作業系統中安裝相關的驅動程式後才能完全使用 USB 3.0 連接埠。

#### 4. 數位音效連接排針 (4-1 pin SPDIF\_OUT)

這組排針是用來連接 S/PDIF 數位音效模組，您可以利用這組排針以 S/PDIF 音效排線連接到音效裝置的數位音效輸出端，使用數位音效輸出來代替常規的類比音效輸出。



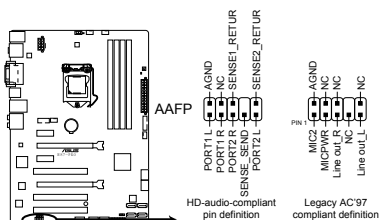
**H87-PRO Digital audio connector**



S/PDIF 模組為選購配備，請另行購買。

#### 5. 前面板音效連接排針 (10-1 pin AAFP)

這組音效外接排針供您連接到前面板的音效排線，除了讓您可以輕鬆地透過主機前面板來控制音效輸出 / 入等功能，並且支援 AC' 97 或 HD 音效標準。將前面板音效輸出 / 入模組的連接排線之一端連接到這個插槽上。



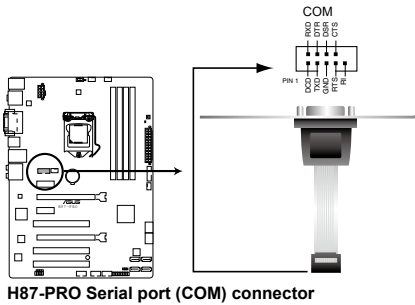
**H87-PRO Front panel audio connector**



- 建議您將支援高傳真 (high definition) 音效的前面板音效模組連接到這組排針，如此才能獲得高傳真音效的功能。
- 若要將高傳真音效前面板模組安裝至本接針，請將 BIOS 程式中 **Front Panel Type** 項目設定為 [HD]；若要將 AC 97 音效前面板模組安裝至本接針，請將 BIOS 程式設定為 [AC97]。預設值為 [HD]。

## 6. 序列埠連接插座 ( 10-1 pin COM )

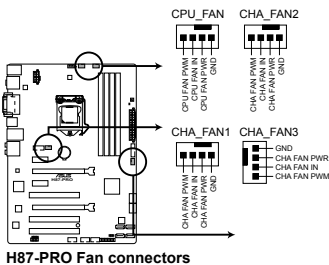
這個插座用來連接序列埠。將序列埠模組的排線連接到這個插座，然後將該模組安裝到機殼後面板空的插槽中。



序列埠模組需另行購買。

## 7. 中央處理器、機殼風扇電源插槽 ( 4-pin CPU\_FAN、4-pin CHA\_FAN1-3 )

將風扇排線連接到風扇插槽，並確認每條連接排線的黑線是接到風扇電源插槽上的接地端 ( GND )。



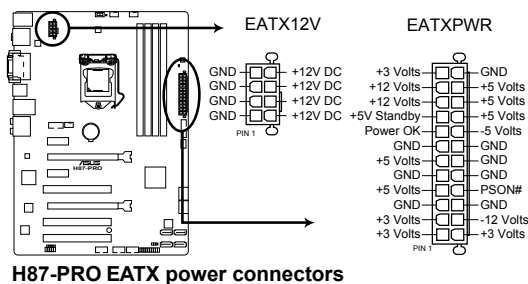
- 千萬要記得連接風扇的電源，若系統中缺乏足夠的風量來散熱，那麼很容易因為主機內部溫度逐漸升高而導致當機，甚至更嚴重者會燒毀主機板上的電子元件。注意：這些插槽並不是單純的排針！不要將跳線帽套在它們的針腳上。
- 請務必連接 4-pin CPU 風扇電源線至 CPU 風扇插槽。



- CPU\_FAN 插槽支援最大達 1 安培 ( 12 瓦 ) 的處理器風扇電源。
- 若您安裝兩張 VGA 顯卡，建議您將後側機殼風扇電源線連接到 CHA\_FAN1-3 插槽來獲得更好的散熱環境。
- CPU\_FAN 與 CHA\_FAN 插槽支持華碩 FAN Xpert2 功能。

## 8. ATX 主機板電源插槽 (24-pin EATXPWR、8-pin EATX12V)

這些電源插槽用來連接一個 ATX +12V 電源。電源所提供的連接插頭已經過特別設計，只能以一個特定方向插入主機板上的電源插槽。找到正確的插入方向後，僅需穩穩地將之套進插槽中即可。



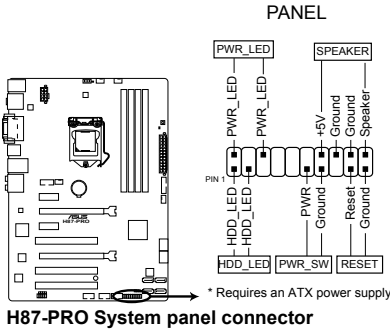
H87-PRO ATX power connectors



- 建議您使用符合 ATX 12V 2.0 規範的電源 (PSU)，能提供至少 350W 高功率的電源。
- 務必連接 4-pin / 8-pin ATX +12V 電源插頭，否則可能無法順利開啟電腦。
- 如果您的系統會搭載相當多的周邊裝置，請使用較高功率的電源以提供足夠的裝置用電需求。不適用或功率不足的電源，有可能會導致系統不穩定或難以開機。
- 若您要使用兩張高端 PCI Express x16 顯示卡，請使用電壓為 1000W 或更高的電源以獲得更好的系統穩定性。
- 若您不確定系統的最小電源供應需求，請參考華碩官方網站關於「電源瓦數建議值計算」部份 (<http://support.asus.com/PowerSupplyCalculator/PSCalculator.aspx?SLanguage=zh-tw>)。

## 9. 系統控制面板連接排針 ( 20-8 pin PANEL )

這一組連接排針包括了數個連接到電腦主機前面板的功能接針。下述將針對各項功能作逐一簡短說明。



- 系統電源指示燈連接排針 ( 2-pin PWR\_LED )

這組排針可連接到電腦主機面板上的系統電源指示燈。在您啟動電腦並且使用電腦的情況下，該指示燈會持續亮著；而當指示燈閃爍亮著時，即表示電腦正處於睡眠模式中。

- 硬碟動作指示燈號接針 ( 2-pin HDD\_LED )

您可以連接此組 HDD\_LED 接針到電腦主機面板上的硬碟動作指示燈號，如此一旦硬碟有存取動作時，指示燈隨即亮起。

- 機殼喇叭連接排針 ( 4-pin SPEAKER )

這組四腳位排針連接到電腦主機機殼中的喇叭。當系統正常啟動便可聽到嗶嗶聲，若啟動時發生問題，則會以不同長短的音調來警示。

- ATX 電源 / 軟關機開關連接排針 ( 2-pin PWR\_SW )

這組排針連接到電腦主機面板上控制電腦電源的開關。您可以依據 BIOS 程式或作業系統的設定，來決定當按下開關時電腦會在正常運作和睡眠模式間切換，或者是在正常運作和軟關機模式間切換。若要關機，請持續按住電源開關超過四秒的時間。

- 軟開機開關連接排針 ( 2-pin RESET )

這組二腳位排針連接到電腦主機面板上的 Reset 開關。可以讓您在不需要關掉電腦電源即可重新開機，尤其在系統當機的時候特別有用。



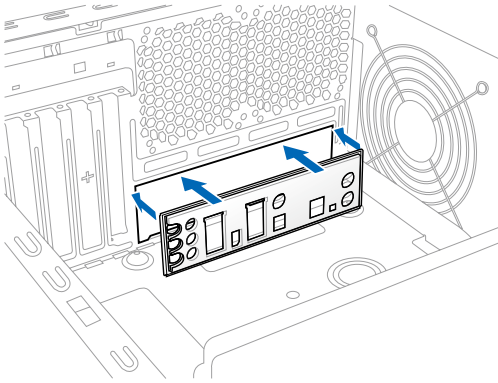
## 2.1 建立您的電腦系統

### 2.1.1 安裝主機板

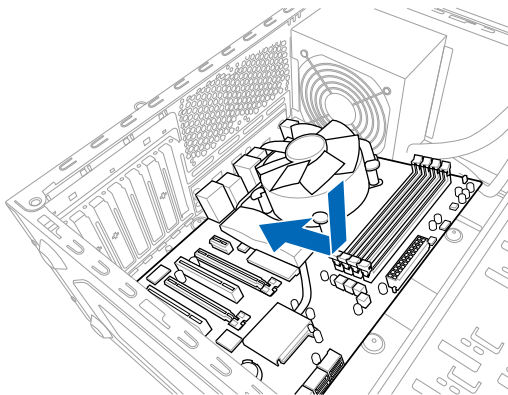


本章節的圖示僅供參考，主機板的結構可能會隨著型號而有所不同，但是安裝的步驟仍然是相同的。

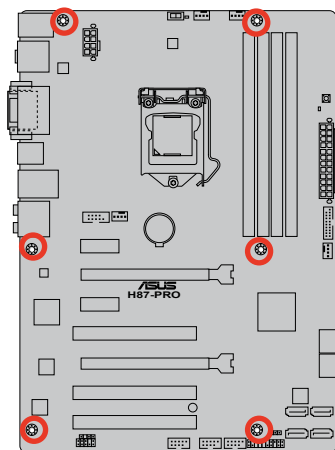
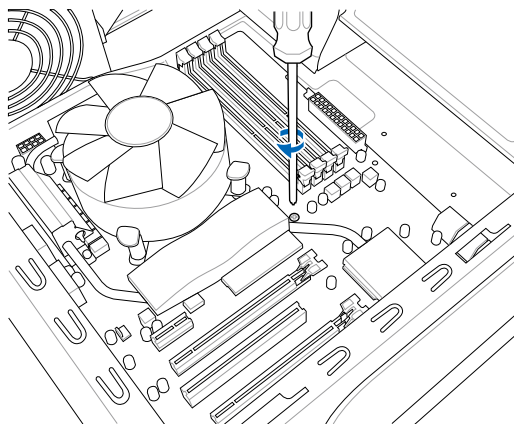
1. 將華碩 Q-Shield 安裝至機殼後側的 I/O 連接埠。



2. 將主機板裝入機殼內，確保主機板後側 I/O 連接埠對準機殼後側 I/O 面板。



3. 將下圖所圈選出來的「六」個螺絲孔位對準主機機殼內相對位置的螺絲孔，然後再一一鎖上螺絲固定主機板。



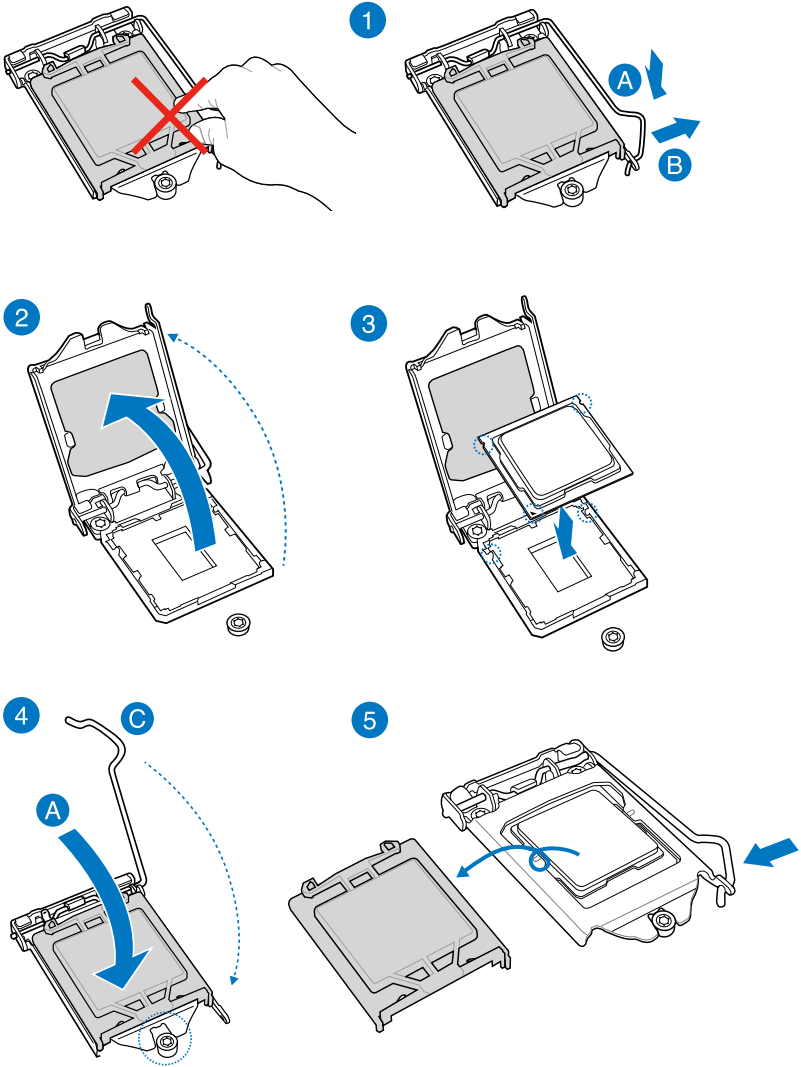
請勿將螺絲鎖得太緊！否則容易導致主機板的印刷電路板生成龜裂。



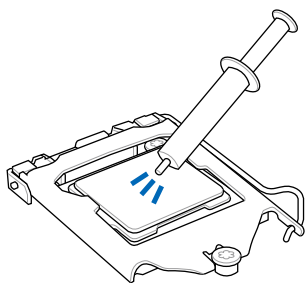
### 2.1.2 安裝中央處理器



確保安裝 LGA1150 封裝的處理。請勿將 LGA1155 與 LGA1156 處理器安裝於 LGA1150 插槽。

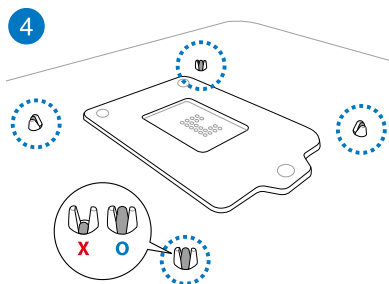
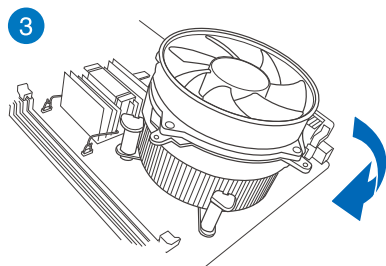
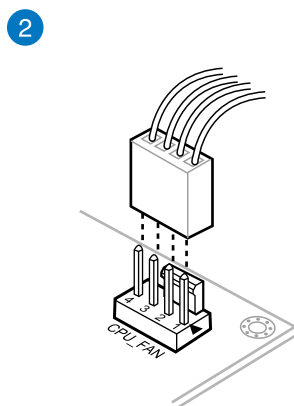
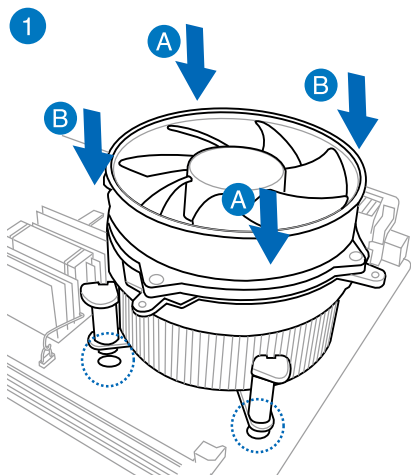


### 2.1.3 安裝處理器散熱片與風扇



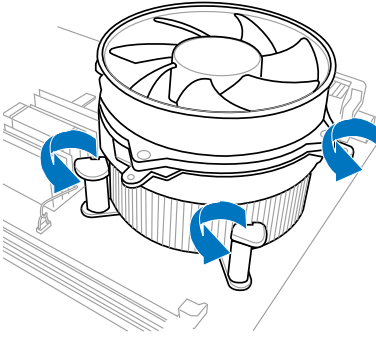
在安裝散熱片與風扇之前若有需要，請先將處理器與散熱片塗上散熱膏。

#### 安裝散熱片與風扇

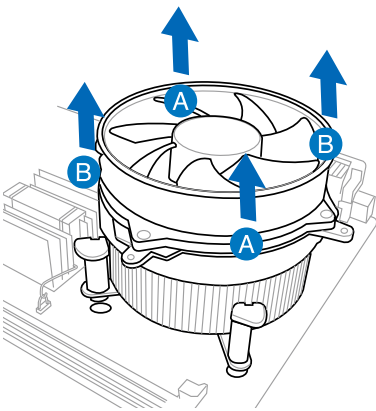


## 取出散熱片與風扇

1

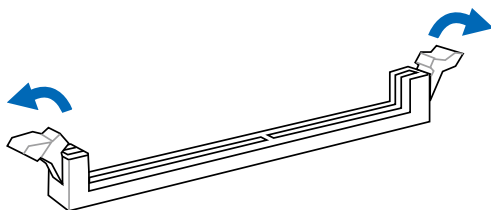


2

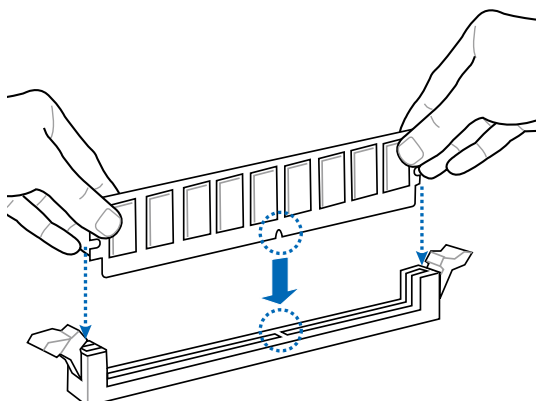


## 2.1.4 安裝記憶體模組

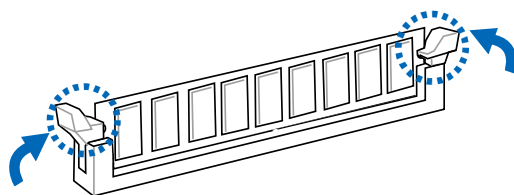
1



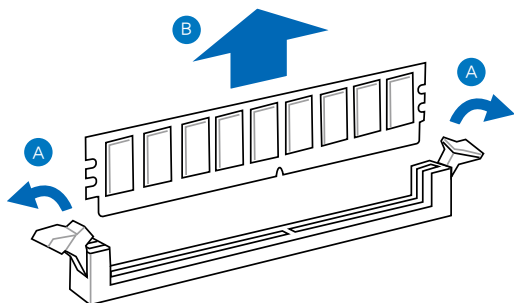
2



3

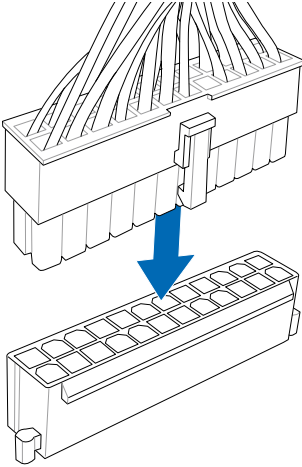


### 取出記憶體模組

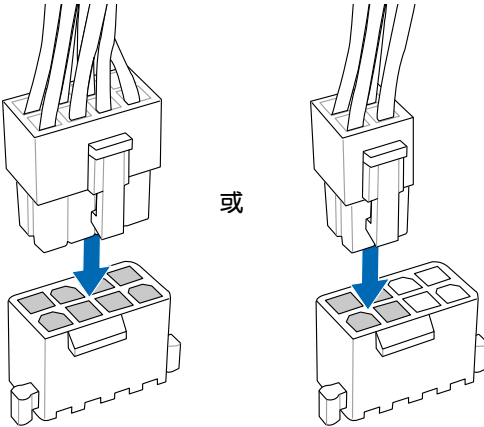


## 2.1.5 安裝 ATX 電源

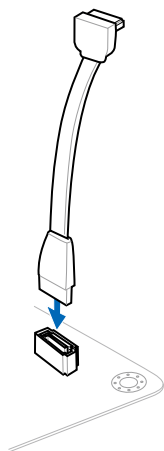
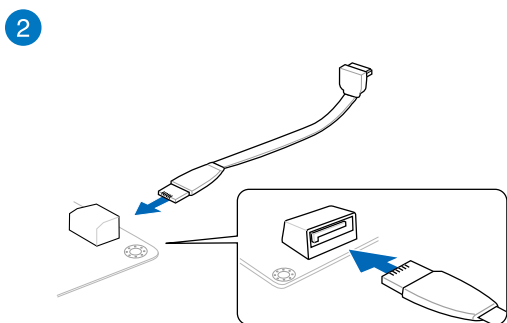
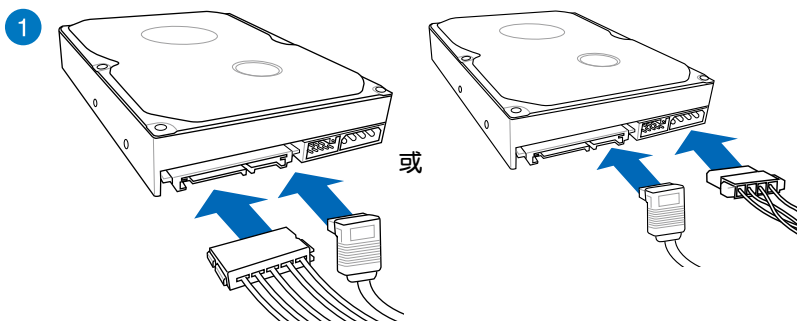
1



2

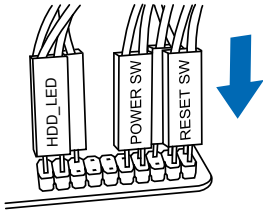


## 2.1.6 安裝 SATA 裝置

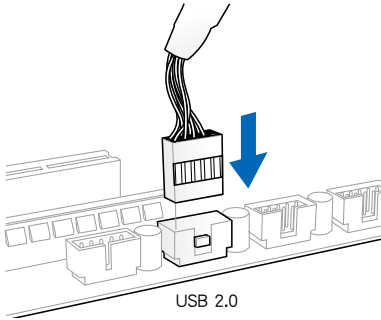


## 2.1.7 安裝前面板輸出 / 入連接埠

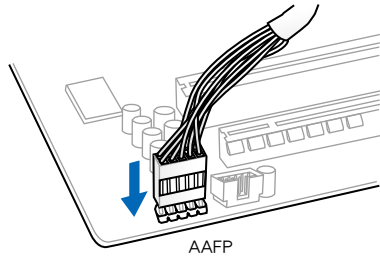
### 安裝系統控制面板連接排針



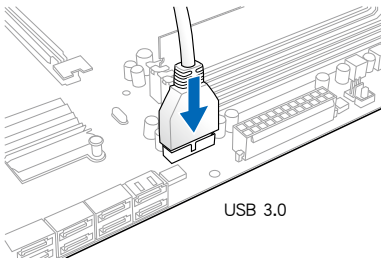
### 安裝 USB 2.0 連接插槽



### 安裝前面板音效連接插槽

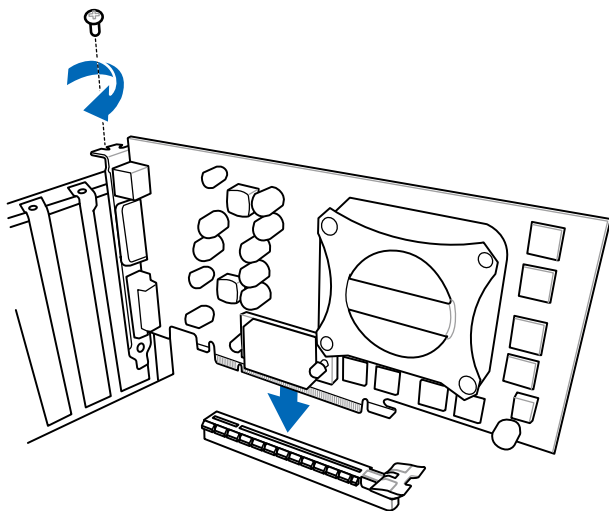


### 安裝 USB 3.0 連接插槽

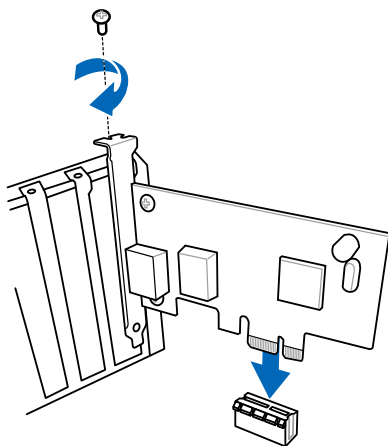


## 2.1.8 安裝擴充卡

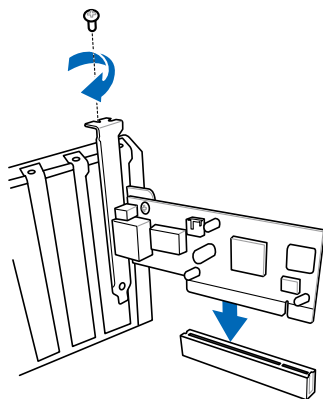
### 安裝 PCIe x16 顯示卡



### 安裝 PCIe x1 顯示卡



### 安裝 PCI 顯示卡





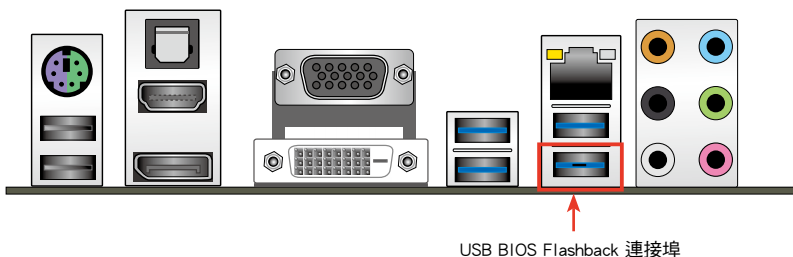
## 2.2 BIOS 更新程式

### 華碩 USB BIOS Flashback

USB BIOS Flashback 提供最簡單更新 BIOS 的方法。使用者可以輕鬆嘗試使用新的 BIOS 版本來進行超頻，不需要進入 BIOS 或作業系統，只要插入 USB 儲存裝置然後按住機殼上的重置按鈕 3 秒鐘，BIOS 程式就會自動在待機狀態下更新，從此以後超頻無須再煩惱，並擁有無與倫比的便利性。

依據以下步驟使用 USB BIOS Flashback：

1. 從華碩網站 (<http://tw.asus.com>) 下載 BIOS Flashback 程式。
2. 解壓縮檔案，並將 BIOS 映像檔案重新命名為：H87PRO.CAP。
3. 將該檔案儲存至 USB 可攜式儲存裝置的根目錄。
4. 關閉系統，並將 USB 儲存裝置插入 USB BIOS Flashback 連接埠。
5. 按住重置按鈕超過 3 秒鐘，機殼上的電源指示燈開始閃爍。
6. 等待直到電源指示燈熄滅即表示 BIOS 更新已經完成。



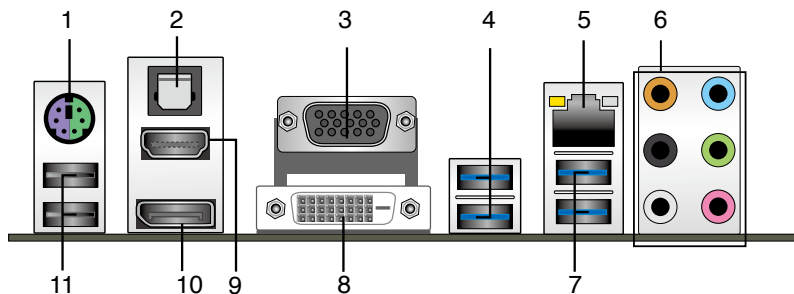
有關更多 BIOS 更新程式的資訊，請參考第三章中「3.11 更新 BIOS 程式」部份的說明。



- 在更新 BIOS 過程中，請勿將外接式儲存裝置、電源拔除，也請勿按下 CLR\_CMOS 按鈕，否則更新過程將會被中斷。若是發生更新中斷的狀況，請依照上述步驟重新進行更新直至更新完成為止。
- 若指示燈閃爍超過 5 秒後持續亮起，表示 BIOS Flashback 執行異常。這有可能是安裝 USB 儲存裝置不恰當或檔案名稱 / 格式不正確導致的。若出現這樣的情況，請重新啟動系統。
- 更新 BIOS 可能會有風險，若是在更新過程中發生 BIOS 程式毀損導致系統無法重新開機時，請與當地的客服中心聯絡尋求協助。

## 2.3 主機板後側面板與音效連接埠

### 2.3.1 後側面板連接埠



#### 後側面板連接埠

- |   |
|---|
| 1. PS/2 鍵盤 / 滑鼠 Combo 連接埠   |
| 2. 光纖 S/PDIF 數位音效輸出埠  |
| 3. VGA 連接埠  |
| 4. Intel USB 3.0 裝置連接埠，支援華碩 USB 3.0 Boost                               |
| 5. RJ-45 網路連接埠*   |
| 6. 音頻輸出 / 入連接埠**  |
| 7. Intel USB 3.0 裝置連接埠，支援華碩 USB 3.0 Boost<br>底部連接埠支援 USB BIOS Flashback |
| 8. DVI-D 連接埠  |
| 9. HDMI 連接埠   |
| 10. DisplayPort 連接埠   |
| 11. USB 2.0 裝置連接埠   |

\* 與 \*\*：請參考下頁表格中網路連接埠指示燈與音效連接埠的定義。



- 由於 USB 3.0 控制器限制，USB 3.0 裝置僅可在 Windows® 作業系統環境中，且安裝了 USB 3.0 驅動程式後才可使用。
- 已連接的 USB 3.0 裝置以 xHCI 還是 EHCI 模式運作將按照作業系統的設定而定。
- USB 3.0 裝置僅可作為資料儲存裝置使用。
- 強烈建議您將 USB 3.0 裝置連接到 USB 3.0 連接埠，以得到更快的傳送速率與更好的效能。
- 由於 Intel® 8 系列晶片組的設計，所有連接到 USB 2.0 和 USB 3.0 連接埠的 USB 裝置由 xHCI 控制器控制。有些 Legacy USB 裝置必須更新韌體後才可提高相容性。
- Multi-VGA 在 Windows 作業系統下支援多達三台顯示裝置，BIOS 環境下支援二台顯示裝置，DOS 環境下支援一台顯示裝置。
- 由於 Intel® 顯示架構的設計，以下是內建顯示輸出及其所支援的最高畫素時脈：
  - DVI 連接埠支援 165 MHz
  - VGA 連接埠支援 180 MHz
  - HDMI 連接埠支援 300 MHz
  - DisplayPort 連接埠支援 533 MHz

\* 網路指示燈燈號說明

ACT/LINK 指示燈		速度指示燈	
狀態	說明	狀態	說明
關閉	沒有連線	關閉	連線速度 10Mbps
橘色	已連線	橘色	連線速度 100Mbps
橘色 (閃爍)	資料傳送中	綠色	連線速度 1Gbps
橘色 (閃爍後持續亮著)	準備從 S5 狀態喚醒		

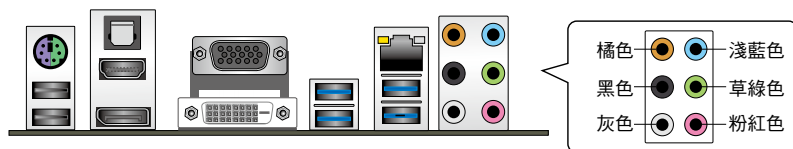


\*\* 二、四、六或八聲道音效設定

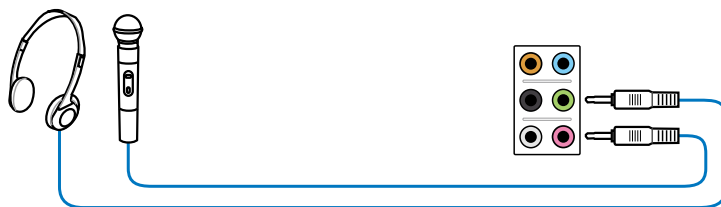
接口	耳機/二聲道喇叭輸出	四聲道喇叭輸出	六聲道喇叭輸出	八聲道喇叭輸出
淺藍色	聲音輸入端	聲音輸入端	聲音輸入端	聲音輸入端
草綠色	聲音輸出端	前置喇叭輸出	前置喇叭輸出	前置喇叭輸出
粉紅色	麥克風輸入	麥克風輸入	麥克風輸入	麥克風輸入
橘色	-	-	中央聲道/重低音喇叭輸出	中央聲道/重低音喇叭輸出
黑色	-	後置喇叭輸出	後置喇叭輸出	後置喇叭輸出
灰色	-	-	-	側邊喇叭輸出

## 2.2.2 音效輸出 / 入連接圖示說明

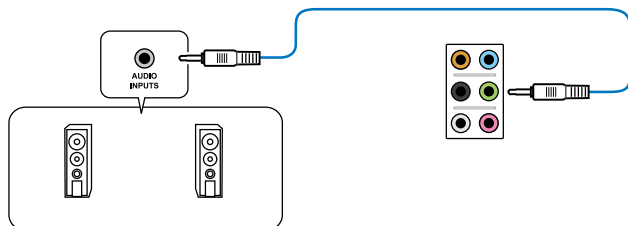
### 音效輸出 / 入連接埠



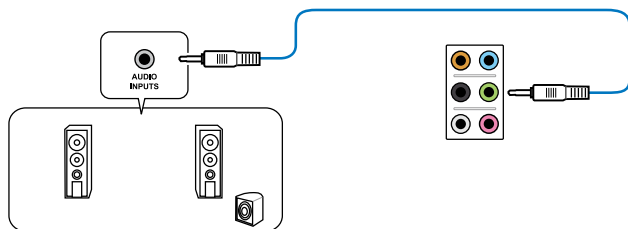
### 連接耳機與麥克風



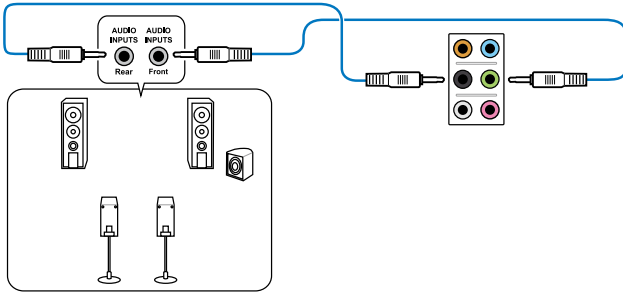
### 連接立體聲喇叭



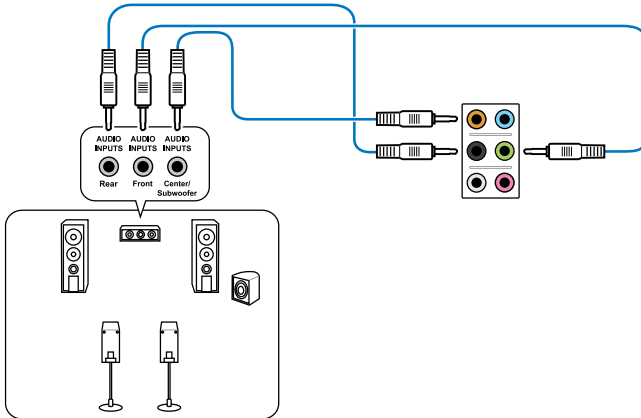
### 連接 2.1 聲道喇叭



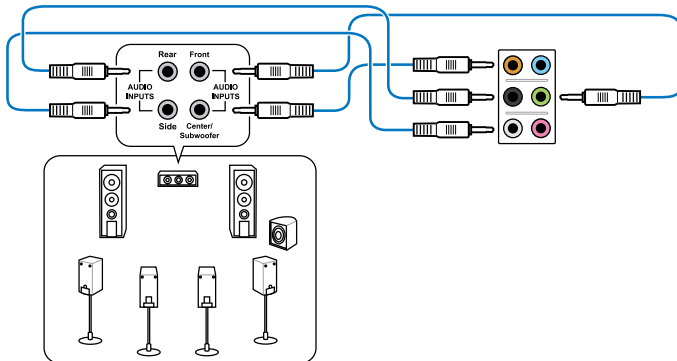
### 連接 4.1 聲道喇叭



### 連接 5.1 聲道喇叭



### 連接 7.1 聲道喇叭



## 2.4 第一次開啟電腦

1. 確認所有排線與接腳都接受，然後蓋上機殼的外蓋。
2. 確定所有的開關都已關閉。
3. 將電源線接上機殼背面的電輸入插座。
4. 情況許可的話，最好將電源線路上加接突波吸收 / 保護器。
5. 您可以先開啟以下周邊裝置的電源：
  - a. 顯示螢幕
  - b. 外接式 SCSI 介面周邊裝置（從串連的最後端開始）
  - c. 系統電源（ATX 的電源不會因為送電而馬上動作，而是等待面板上的按鈕動作後才會工作）
6. 送電之後，機殼面板上應該會有電源指示燈亮起才對。如果是使用 ATX 電源的話，必須等到面板按鈕被觸碰後才會開啟電源，電源指示燈此時才會亮起。如果您的電腦符合綠色省電標準，已隨時準備可以進入省電模式的話，顯示螢幕指示燈也會亮起。如果開機過程一切順利的話，不久就可以在顯示螢幕上看到畫面了，如果送電之後超過 30 秒而畫面未有動靜的話，表示電腦的設定尚有問題存在，請再進一步的檢查各項動作，如果還是不行，就需要向廠商求助了！

### BIOS 嗶聲所代表的意義

嗶聲	代表意義
一短嗶聲	偵測到 VGA 顯示卡 快速開機設定為關閉 未偵測到鍵盤
一連續嗶聲後跟隨兩短嗶聲，暫停一下然後重複	未偵測到記憶體
一連續嗶聲後跟隨三短嗶聲	未偵測到 VGA 顯示卡
一連續嗶聲後跟隨四短嗶聲	硬體組件失效

7. 在電源開啟之後可按下 <Del> 鍵以進入 BIOS 的設定模式，詳細設定方法請看本使用手冊的第三章部份。

## 2.5 關閉電源

當系統在開啟狀態，壓著電源開關少於四秒鐘，系統會依據 BIOS 的設定，進入睡眠或軟啟動模式；若是壓著電源開關多於四秒，不論 BIOS 的設定為何，系統則會直接進入軟開機模式。

# BIOS 程式設定

## 3.1 認識 BIOS 程式



華碩全新的 UEFI BIOS 是可延伸固件介面，符合最新的 UEFI 架構，這個友善的使用者介面，跳脫常規使用鍵盤輸入 BIOS 方式，提供更有彈性與更便利的滑鼠控制操作。您可以輕易地使用新的 UEFI BIOS，如同操作您的作業系統般順暢。在本使用手冊中的「BIOS」一詞除非特別說明，所指皆為「UEFI BIOS」。

BIOS (Basic Input and Output System；基本輸出 / 入系統) 用來儲存系統開機時所需要的硬體設定，譬如儲存裝置設定、超頻設定、進階電源管理與開機設定等，這些設定會儲存在主機板的 CMOS 記憶體中，在正常情況下，預設的 BIOS 程式設定提供大多數使用情況下可以獲得最佳的執行效能，建議您不要變更預設的 BIOS 設定，除了以下幾種狀況：

- 在系統開啟期間，螢幕上出現錯誤訊息，並要求您執行 BIOS 程式設定。
- 安裝新的系統元件，需要進一步的 BIOS 設定或更新。



不適當的 BIOS 設定可能會導致系統不穩定或開機失敗，強烈建議您只有在受過訓練專業人士的協助下，才可以執行 BIOS 程式設定的變更。



下載或更新 BIOS 檔案時，請將該主機板的 BIOS 檔案重命名為：H87PRO.CAP。

## 3.2 BIOS 設定程式

BIOS 設定程式用於更新或設定 BIOS。BIOS 設定畫面中標示了操作功能鍵與簡明的操作說明，幫助您進行系統設定。

在開機時進入 BIOS 設定，您可以依據以下步驟進行：

- 在系統自我測試（POST）過程中按下 <Delete> 鍵。若不按下 <Delete> 鍵，自我測試會繼續進行。

在 POST 過程結束後再進入 BIOS 設定，您可以選擇以下任一步驟進行：

- 按下 <Ctrl> + <Alt> + <Del> 鍵。
- 按下機殼上的 <RESET> 鍵重新開機。
- 您也可以將電腦關閉然後再重新開機。請在嘗試了以上二種方法失敗後再選擇這一操作。



- 本章節的 BIOS 程式畫面只能參考，將可能與您所見到的畫面有所差異。
- 若您想在 BIOS 設定程式中使用滑鼠操控，請先確認已將滑鼠連接至主機板。
- BIOS 程式的出廠預設值可讓系統運作處於最佳效能，但是若系統因您改變 BIOS 程式而導致不穩定，請讀取出廠預設值來保持系統的穩定。按下 <F5> 或參閱「3.10 離開 BIOS 程式」一節中 Load Optimized Defaults 項目的詳細說明。
- 若是變更 BIOS 設定後開機失敗，請試著使用清除 CMOS 記憶體，然後將主機板的設定值回復為預設值。請參考「1.2.7 跳線選擇區」一節的說明。
- BIOS 設定程式不支援使用藍牙裝置。

### BIOS 選單畫面

BIOS 設定程式有二種使用模式：EZ 模式（EZ Mode）與進階模式（Advanced Mode）。您可以在「Exit」選單中變更模式，或透過 EZ 模式 / 進階模式畫面中的 Exit/Advanced Mode 按鈕來變更。



### 3.2.1 EZ 模式 (EZ Mode)

預設情況下，當您進入 BIOS 設定程式後，EZ 模式 (EZ Mode) 畫面就會出現。EZ 模式 (EZ Mode) 顯示基本系統資訊概要，並用來選擇顯示語言、系統效能模式與開機裝置順序。要進入進階模式 (Advanced Mode)，點選 **Exit/Advanced Mode** 按鈕，然後選擇進階模式 (Advanced Mode)，或按下 <F7> 熱鍵。



進入 BIOS 設定程式的畫面可個人化設定，請參考「3.8 啟動選單 (Boot)」中關於 **Setup Mode** 項目的說明。

本項目顯示 CPU 溫度、主機板電壓輸出、記憶體資訊及 CPU / 機殼風扇速度

選擇 BIOS 設定程式的顯示語言

不儲存變更並離開 BIOS 設定程式，儲存變更並重新開啟系統，或進入進階模式 (Advanced Mode)



顯示所選快速鍵項目

顯示進階模式選單

選擇啟動裝置順序

載入最佳化預設值

選擇啟動裝置順序

顯示右側所選模式的系統內容



- 開機啟動裝置的選項將依您所安裝的裝置而異。
- Boot (F8) 按鈕僅在啟動裝置安裝於系統時才會顯示。

### 3.2.2 進階模式 (Advanced Mode)

進階模式 (Advanced Mode) 為有經驗的終端使用者提供進階的 BIOS 設定項目。以下畫面顯示了進階模式 (Advanced Mode) 畫面之一。詳細設定資訊請參考以下部份的說明。



要進入 EZ 模式 (EZ Mode)，點選 **Exit** 按鈕，然後選擇華碩 EZ 模式 (EZ Mode)。

#### 功能表列

BIOS 設定程式最上方各選單功能說明如下：

My Favorites	儲存經常使用的系統設定。
Main	本項目提供系統基本設定。
Ai Tweaker	本項目提供超頻設定。
Advanced	本項目提供系統進階功能設定。
Monitor	本項目提供溫度、電源及風扇功能設定。
Boot	本項目提供開機磁碟設定。
Tool	本項目提供特殊功能設定。
Exit	本項目提供離開 BIOS 設定程式與出廠預設值還原功能。

## 選單項目

於功能表列選定選項時，被選擇的功能將會反白，即選擇「Main」選單所出現的項目。

點選選單中的其他項目（譬如：Ai Tweaker、Advanced、Monitor、Boot 與 Exit）也會出現該項目不同的選項。

## 返回

在子選單時即會出現此按鈕。請按下 <Esc> 鍵或使用滑鼠按下此按鈕回到前一選單畫面。

## 子選單

在選單畫面中，若功能選項前面有一個小三角形標記，代表此為子選單，您可利用方向鍵來選擇，並按下 <Enter> 鍵來進入子選單。

## 設定視窗

在選單中選擇功能項目，然後按下 <Enter> 鍵，程式將會顯示包含此功能所提供的選項小視窗，您可以利用此視窗來設定您所想要的設定。

## 捲軸

在選單畫面的右方若出現如右圖的捲軸畫面，即代表此頁選項超過可顯示的畫面，您可利用上/下方向鍵或是 <PageUp/PageDown> 鍵來切換畫面。

## 操作功能鍵

在選單畫面的右下角將顯示 BIOS 設定程式的操作功能鍵，請使用操作功能鍵選擇項目進行設定。

## 線上操作說明

在選單畫面的右上方為目前所選擇的作用選項的功能說明，此說明會依選項的不同而自動變更。使用 <F12> 按鍵來載取 BIOS 螢幕畫面，並儲存至可攜式儲存裝置。

## 設定值

這些存在於選單中的設定值是提供給使用者選擇與設定之用。這些項目中，有的功能選項僅為告知使用者目前執行狀態，並無法變更，那麼此類項目就會以淡灰色顯示。而可變更的項目，當您使用方向鍵移動項目時，被選擇的項目以反白顯示，代表這是可變更的項目。

## 快速記錄

按下此按鈕可查看您在 BIOS 中的活動記錄。

## 上次修改設定

按下此按鈕顯示您上一次儲存在 BIOS 中的修改資訊。

### 3.3 我的最愛 (My Favorites)

在此選單中您可以輕鬆儲存並使用您偏好的 BIOS 項目設定。



#### 在 My Favorites 中新增項目

依據以下步驟將經常使用的 BIOS 項目新增至我的最愛：

1. 使用方向鍵選擇您要新增的項目。若使用滑鼠，將指針懸停在項目上。
2. 在鍵盤上按下 <F4>，或按下滑鼠右鍵新增項目至我的最愛頁面。

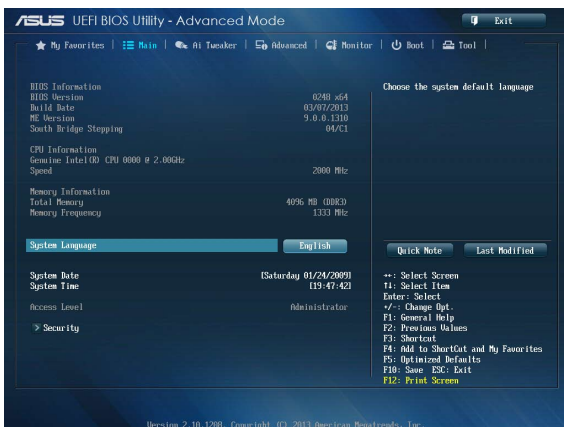


以下項目無法新增至我的最愛：

- 有子選單的項目
- 使用者自定義項目，如語言和啟動順序項目
- 設定項目，如 Memory SPD Information、系統時間與日期項目

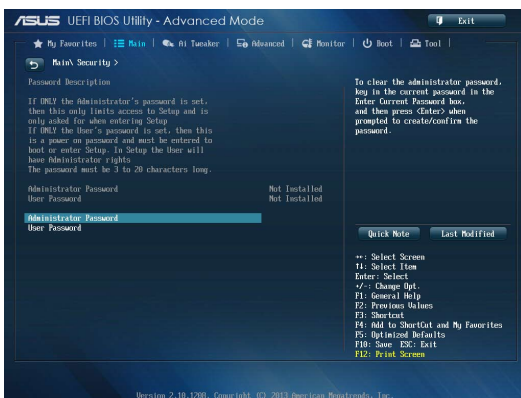
## 3.4 主選單 (Main)

當您進入 BIOS 設定程式的進階模式 (Advanced Mode) 時，首先出現的第一個畫面即為主選單。主選單顯示系統資訊概要，用來設定系統日期、時間、語言與安全設定。



## 安全性選單 (Security)

本選單可讓您改變系統安全設定。



- 若您忘記設定的 BIOS 密碼，可以採用清除 CMOS 實時脈 (RTC) 記憶體。請參考「1.2.7 跳線選擇區」一節的說明。
- 螢幕上方的 Administrator 或 User Password 項目顯示為預設值 [Not Installed]。設定密碼後，這些項目顯示為 [Installed]。

## 管理者密碼 (Administrator Password)

若您已經設定了一個管理者密碼，建議您輸入管理者密碼來進入系統。否則，您只能看到或變更 BIOS 設定程式中的部份內容。

請依照以下步驟設定系統管理者密碼：

1. 選擇 Administrator Password 項目並按下 <Enter>。
2. 在「Create New Password」視窗出現時，輸入欲設定的密碼，輸入完成按下 <Enter>。
3. 在彈出的確認視窗中再一次輸入密碼以確認密碼正確。

請依照以下步驟變更系統管理者密碼：

1. 選擇 Administrator Password 項目並按下 <Enter>。
2. 在「Enter Current Password」視窗出現時，輸入現在的密碼，輸入完成按下 <Enter>。
3. 在「Create New Password」視窗出現時，輸入欲設定的新密碼，輸入完成按下 <Enter>。
4. 在彈出的確認視窗中再一次輸入密碼以確認密碼正確。

若要清除管理者密碼，請依據變更管理者密碼相同步驟操作，但在確認視窗出現時直接按下 <Enter> 鍵以建立 / 確認密碼。清除了密碼後，螢幕頂部的 Administrator Password 項目顯示為 [Not Installed]。

## 使用者密碼 (User Password)

若您已經設定了一個使用者密碼，您必須輸入使用者密碼進入系統。螢幕頂部的 User Password 項目顯示為預設值 [Not Installed]。設定密碼後，此項目會顯示為 [Installed]。

請依照以下步驟設定使用者密碼：

1. 選擇 User Password 項目並按下 <Enter>。
2. 在「Create New Password」視窗出現時，輸入欲設定的密碼，輸入完成按下 <Enter>。
3. 在彈出的確認視窗中再一次輸入密碼以確認密碼正確。

請依照以下步驟變更使用者密碼：

1. 選擇 User Password 項目並按下 <Enter>。
2. 在「Enter Current Password」視窗出現時，輸入現在的密碼，輸入完成按下 <Enter>。
3. 在「Create New Password」視窗出現時，輸入欲設定的新密碼，輸入完成按下 <Enter>。
4. 在彈出的確認視窗中再一次輸入密碼以確認密碼正確。

若要清除使用者密碼，請依據變更使用者密碼相同步驟操作，但在確認視窗出現時直接按下 <Enter> 鍵以建立 / 確認密碼。清除了密碼後，螢幕頂部的 User Password 項目顯示為 [Not Installed]。



## Max CPU Cache Ratio [Auto]

本項目用來將處理器非核心倍頻設定至可能的最大值。設定值有：[Auto] [1] - [30]



只有當 CPU Core Ratio 項目設為 [Per Core] 時以下項目才會出現。

### 1-Core Ratio Limit [Auto]

本項目用來設定 1-Core 倍頻限制。選擇 [Auto] 套用 CPU 預設 Turbo 倍頻設定，或手動指定 1-Core 倍頻限制值，可高於或等於 2-Core 倍頻限制。

### 2-Core Ratio Limit [Auto]

本項目用來設定 2-Core 倍頻限制。選擇 [Auto] 套用 CPU 預設 Turbo 倍頻設定，或手動指定 2-Core 倍頻限制值，可高於或等於 3-Core 倍頻限制。

### 3-Core Ratio Limit [Auto]

本項目用來設定 3-Core 倍頻限制。選擇 [Auto] 套用 CPU 預設 Turbo 倍頻設定，或手動指定 3-Core 倍頻限制值，可高於或等於 4-Core 倍頻限制。

### 4-Core Ratio Limit [Auto]

本項目用來設定 4-Core 倍頻限制。選擇 [Auto] 套用 CPU 預設 Turbo 倍頻設定，或手動指定 4-Core 倍頻限制值，可高於或等於 3-Core 倍頻限制。

## CPU bus speed : DRAM speed ratio mode [Auto]

本項目用來設定 CPU 匯流排速率與記憶體速率比。

[Auto] 記憶體速率設為最優化設定。

[100:133] CPU 匯流排速率與記憶體速率比為 100:133。

[100:100] CPU 匯流排速率與記憶體速率比為 100:100。

## Memory Frequency [Auto]

本項目用來設定記憶體操作頻率。設定值依據 BCLK/PEG Frequency 項目而變。

## iGPU Max. Ratio [Auto]

[Auto] 依據系統負載，iGPU 頻率設為最優化設定。

[Manual] 使用 <+> / <-> 鍵調整最優化 iGPU 頻率。頻率依據系統負載而定。

## GPU Boost [As Is]

GPU Boost 可加速內建 GPU 獲得極致顯示效能。設定值有：[As Is] [Enabled]

## EPU Power Saving Mode [Disabled]

本項目可以開啟或關閉 EPU 省電功能。設定值有：[Disabled] [Enabled]

## DRAM Timing Control

本選單中的項目可讓您設定 DRAM 時序控制功能，您可以使用 <+> / <-> 鍵調整數值。當您要回復預設值時，請使用鍵盤輸入 [auto] 並按下 <Enter> 鍵。



自行變更數值將會導致系統的不穩定與硬體毀損，當系統出現不穩定的狀況時，建議您使用預設值。



Primary Timings

DRAM CAS# Latency [Auto]

設定値有：[Auto] [1] - [31]

DRAM RAS# to CAS# Delay [Auto]

設定値有：[Auto] [1] - [31]

DRAM RAS# PRE Time [Auto]

設定値有：[Auto] [1] - [31]

DRAM RAS# ACT Time [Auto]

設定値有：[Auto] [1] - [63]

DRAM COMMAND Mode [Auto]

設定値有：[Auto] [1] - [3]

Secondary Timings

DRAM RAS# to RAS# Delay [Auto]

設定値有：[Auto] [1] - [15]

DRAM REF Cycle Time [Auto]

設定値有：[Auto] [1] - [511]

DRAM Refresh Interval [Auto]

設定値有：[Auto] [1] - [65535]

DRAM WRITE Recovery Time [Auto]

設定値有：[Auto] [1] - [16]

DRAM READ to PRE Time [Auto]

設定値有：[Auto] [1] - [15]

DRAM FOUR ACT WIN Time [Auto]

設定値有：[Auto] [1] - [255]

DRAM WRITE to READ Delay [Auto]

設定値有：[Auto] [1] - [15]

DRAM CKE Minimum pulse width [Auto]

設定値有：[Auto] [1] - [15]

DRAM CAS# Write to Latency [Auto]

設定値有：[Auto] [1] - [31]

### RTL IOL control

DRAM RTL (CHA\_R0D0) [Auto]

設定値有：[Auto] [1] - [63]

DRAM RTL (CHA\_R0D1) [Auto]

設定値有：[Auto] [1] - [63]

DRAM RTL (CHA\_R1D0) [Auto]

設定値有：[Auto] [1] - [63]

DRAM RTL (CHA\_R1D1) [Auto]

設定値有：[Auto] [1] - [63]

DRAM RTL (CHB\_R0D0) [Auto]

設定値有：[Auto] [1] - [63]

DRAM RTL (CHB\_R0D1) [Auto]

設定値有：[Auto] [1] - [63]

DRAM RTL (CHB\_R1D0) [Auto]

設定値有：[Auto] [1] - [63]

DRAM RTL (CHB\_R1D1) [Auto]

設定値有：[Auto] [1] - [63]

DRAM IO-L (CHA\_R0D0) [Auto]

設定値有：[Auto] [1] - [15]

DRAM IO-L (CHA\_R0D1) [Auto]

設定値有：[Auto] [1] - [15]

DRAM IO-L (CHA\_R1D0) [Auto]

設定値有：[Auto] [1] - [15]

DRAM IO-L (CHA\_R1D1) [Auto]

設定値有：[Auto] [1] - [15]

DRAM IO-L (CHB\_R0D0) [Auto]

設定値有：[Auto] [1] - [15]

DRAM IO-L (CHB\_R0D1) [Auto]

設定値有：[Auto] [1] - [15]

DRAM IO-L (CHB\_R1D0) [Auto]

設定値有：[Auto] [1] - [15]

DRAM IO-L (CHB\_R1D1) [Auto]

設定値有：[Auto] [1] - [15]

### Third Timings

#### tRDRD [Auto]

設定值有：[Auto] [1] - [7]

#### tRDRD\_dr [Auto]

設定值有：[Auto] [1] - [15]

#### tRDRD\_dd [Auto]

設定值有：[Auto] [1] - [15]

#### tWRRD [Auto]

設定值有：[Auto] [1] - [63]

#### tWRRD\_dr [Auto]

設定值有：[Auto] [1] - [15]

#### tWRRD\_dd [Auto]

設定值有：[Auto] [1] - [15]

#### tWRWR [Auto]

設定值有：[Auto] [1] - [7]

#### tWRWR\_dr [Auto]

設定值有：[Auto] [1] - [15]

#### tWRWR\_dd [Auto]

設定值有：[Auto] [1] - [15]

### Dec\_WRD

設定值有：[Auto] [0] [1]

#### tRDWR [Auto]

設定值有：[Auto] [1] - [31]

#### tRDWR\_dr [Auto]

設定值有：[Auto] [1] - [31]

#### tRDWR\_dd [Auto]

設定值有：[Auto] [1] - [31]

### MISC

#### MRC Fast Boot [Auto]

本項目用來開啟、關閉或自動設定 MRC 快速開啟。設定值有：[Auto] [Enable] [Disable]

#### DRAM CLK Period [Auto]

設定值有：[Auto] [1] - [14]

#### Channel A/B DIMM Control [Enable Bot...]

設定值有：[Enable Both DIMMS] [Disable DIMM0] [Disable DIMM1] [Disable Both DIMMS]

#### Scrambler Setting [Optimized ...]

本項目用來設定最優化設定以獲得穩定性。設定值有：[Optimized (ASUS)] [Default (MRC)]

## DIGI+ VRM

### CPU Load-Line Calibration [Auto]

Load-line 是依據 Intel 所訂立之 VRM 規格，其設定值將影響 CPU 電壓。CPU 執行電壓將依 CPU 的負載呈比例性遞減，當您將此項目的設定值設定越高時，將可提高電壓值與超頻能力，但會增加 CPU 及 VRM 的溫度。

本項目可以讓您使用以下的百分比調整電壓範圍以提升系統效能：0% (Regular)、25% (Medium)、50% (High)、75% (Ultra High)、100% (Extreme)。設定值有：[Auto] [Regular] [Medium] [High] [Ultra High] [Extreme]。



---

實際提升的效能將視 CPU 型號而異。

---

### CPU Fixed Frequency [xxx]

只有當 CPU Voltage Frequency 項目設為 [Manual] 時此項目才會出現，用來設定固定的 CPU 頻率。使用 <+> / <-> 鍵調整設定值。設定值範圍為 200kHz 至 350kHz，以 50kHz 為增量調整。

### CPU Power Phase Control [Auto]

本項目依據處理器需求控制電源相位。設定值有：[Auto] [Optimized] [Extreme] [Manual Adjustment]



---

切換到 [Extreme]、[Manual] 模式時請勿將散熱系統卸除，散熱環境需受到監控。

---

Manual Adjustment [Fast]

本項目用來設定 CPU 電源相位控制回應。設定值有：[Ultra Fast] [Fast] [Medium] [Regular]

### CPU Power Duty Control [T.Probe]

此項目用來調整每個元件相位的電流與散熱。

[T. Probe] 此設定值 VRM 保持熱量平衡。

[Extreme] 此設定值保持目前 VRM 平衡。

### CPU Current Capability [Auto]

此項目用來設定全部電能範圍，並同步擴大超頻頻率範圍。設定值有：[Auto] [100%] [110%] [120%] [130%] [140%]



---

超頻或處理器高負載情況下，請選擇較高的設定值以獲得額外的電能支援。

---

## 處理器電源管理 ( CPU Power Management )

本選單中的子項目用來設定 CPU 倍頻與功能。

### Enhanced Intel SpeedStep Technology [Enabled]

本項目用來開啟或關閉增強型 Intel® SpeedStep Technology (EIST)。

[Disabled] 關閉此功能。

[Enabled] 由作業系統動態調整處理器電壓與核心頻率，減少電能消耗與熱量產生。

### Turbo Mode [Enabled]

本項目用來開啟核心處理器的速度，使其在特定條件下高於所標示的頻率運作。設定值有：[Disabled] [Enabled]



---

只有當 Turbo Mode 項目設為 [Enabled] 時以下項目才會出現。

---

### Turbo Mode Parameters

Long Duration Package Power Limit [Auto]

本項目用來限制渦輪倍頻的長時間電源。使用 <+> / <-> 鍵調整設定值。

Package Power Time Window [Auto]

本項目用來保持渦輪倍頻的電源時間視窗。使用 <+> / <-> 鍵調整設定值。

Short Duration Package Power Limit [Auto]

本項目用來限制渦輪倍頻的短時間電源。使用 <+> / <-> 鍵調整設定值。

CPU Integrated VR Current Limit [Auto]

允許您設定較高的電流限制以防止超頻時頻率和電源卡住。使用 <+> / <-> 鍵調整設定值。

### CPU Internal Power Switching Frequency

Frequency Tuning Mode [Auto]

本項目用來提高或降低內部調節器的切換頻率。降低頻率可幫助節能，提高頻率或獲得電壓穩定性，設定值有：[Auto] [+] [-]

### CPU Internal Power Fault Control

Thermal Feedback [Auto]

允許當外部調節器的溫度超過限制時，系統為 CPU 採取預警動作。設定值有：[Auto] [Disabled] [Enabled]

CPU Integrated VR Fault Management [Auto]

關閉此項目防止超頻時全整合電壓調節器中斷。設定值有：[Auto] [Disabled] [Enabled]

## CPU Internal Power Configuration

CPU Integrated VR Efficiency Management [Auto]

當處理器處於低電源狀態時提升節能效能。關閉此項目可時全集成電壓調節器總是以高效能運作。設定值有：[Auto] [High Performance] [Balanced]

Power Decay Mode [Auto]

當處理器進入低電流狀態時，允許系統提升全整合電壓調節器的節能模式。設定值有：[Auto] [Disabled] [Enabled]

Idle Power-in Response [Auto]

當全集成電壓調節器進入手動覆寫模式時，允許您設定它的電壓轉換速率。設定值有：[Auto] [Regular] [Fast]

Idle Power-out Response [Auto]

當全集成電壓調節器離開手動覆寫模式時，允許您設定它的電壓轉換速率。設定值有：[Auto] [Regular] [Fast]

Power Current Slope [Auto]

本項目用來設定瞬時載入時的高速主動相位電流平衡，以消除由於切換頻率附近的載入電流震盪導致的電流不平衡。設定值有：[Auto] [LEVEL -4] - [LEVEL 4]

Power Current Offset [Auto]

本項目用來提高或降低 CPU 感測的輸出電流。會在最優化調節以及低於電流限制之間進行平衡。設定值有：[Auto] [100%] [87.5%] [75.0%] [62.5%] [50.0%] [37.5%] [25.0%] [12.5%] [0%] [-12.5%] [-25.0%] [-37.5%] [-50.0%] [-62.5%] [-75.0%] [-87.5%] [-100%]

Power Fast Ramp Response [Auto]

提高設定值來提升瞬時負荷時電壓調節器的回應設定值有：[Auto] [0.00] - [1.50]

## CPU Internal Power Saving Control

Power Saving Level 1 Threshold [Auto]

較低的設定值可提供充足的超頻範圍，以提升超頻潛能。而較高的設定值可提供較好的節能性。使用 <+> / <-> 鍵調整設定值。設定值範圍從 0A 至 80A，以 1Amp 為增量調整。

Power Saving Level 2 Threshold [Auto]

較低的設定值可提供充足的超頻範圍，以提升超頻潛能。而較高的設定值可提供較好的節能性。使用 <+> / <-> 鍵調整設定值。設定值範圍從 0A 至 50A，以 1Amp 為增量調整。

Power Saving Level 3 Threshold [Auto]

較低的設定值可提供充足的超頻範圍，以提升超頻潛能。而較高的設定值可提供較好的節能性。使用 <+> / <-> 鍵調整設定值。設定值範圍從 0A 至 30A，以 1Amp 為增量調整。

### VCCIN Voltage [Auto]

本項目用來設定外部電壓調節器對處理器的輸入電壓。使用 <+> / <-> 鍵調整設定值。設定值範圍從 0.800V 至 3.040V，以 0.010V 為增量調整。

### CPU Core Voltage [Auto]

本項目用來設定處理器核心的電壓饋電數量。核心頻率提高時提高電壓數量。設定值有：[Auto] [Manual Mode] [Offset Mode] [Adaptive Mode]



只有當 CPU Core Voltage 項目設為 [Manual Mode] 時以下項目才會出現。

### CPU Core Voltage Override [Auto]

本項目用來設定 CPU 核心電壓覆寫。使用 <+> / <-> 鍵調整設定值。設定值範圍從 0.001V 至 1.920V，以 0.001V 為增量調整。



只有當 CPU Core Voltage 項目設為 [Offset Mode] 或 [Adaptive Mode] 時以下項目才會出現。

### Offset Mode Sign [+]

- [+] 設定正數值偏移電壓。
- [-] 設定負數值偏移電壓。

### CPU Core Voltage Offset

使用 <+> / <-> 鍵調整設定值。設定值範圍從 0.001V 至 0.999V，以 0.001V 為增量調整。



只有當 CPU Core Voltage 項目設為 [Adaptive Mode] 時以下項目才會出現。

### Additional Turbo Mode CPU Core Voltage [Auto]

本項目用來為 Turbo 模式中的 CPU 核心增加電壓。使用 <+> / <-> 鍵調整設定值。設定值範圍從 0.001V 至 1.920V，以 0.001V 為增量調整。

## CPU Graphics Voltage [Auto]

本項目用來設定處理器內建顯示單元的電壓饋電數量。iGPU 頻率提高時提高電壓數量。設定值有：[Auto] [Manual Mode] [Offset Mode] [Adaptive Mode]



只有當 CPU Graphics Voltage 項目設為 [Manual Mode] 時以下項目才會出現。

### CPU Graphics Voltage Override [Auto]

本項目用來設定 CPU 顯示電壓覆寫。使用 <+> / <-> 鍵調整設定值。設定值範圍從 0.001V 值 1.920V，以 0.001V 為增量調整。



只有當 CPU Graphics Voltage 項目設為 [Offset Mode] 或 [Adaptive Mode] 時以下項目才會出現。

### Offset Mode Sign [+]

[+] 設定正數值偏移電壓。

[-] 設定負數值偏移電壓。

CPU Graphics Voltage Offset

使用 <+> / <-> 鍵調整設定值。設定值範圍從 0.001V 至 0.999V，以 0.001V 為增量調整。



只有當 CPU Graphics Voltage 項目設為 [Adaptive Mode] 時以下項目才會出現。

### Additional Turbo Mode CPU Graphics Voltage [Auto]

本項目用來為 Turbo 模式中的 CPU 顯示增加電壓。使用 <+> / <-> 鍵調整設定值。設定值範圍從 0.001V 至 1.920V，以 0.001V 為增量調整。

## CPU Cache Voltage [Auto]

本項目用來設定處理器非核心部份（包含快取）的電壓饋電數量。Ring 頻率提高時提高電壓數量。設定值有：[Auto] [Manual Mode] [Offset Mode] [Adaptive Mode]



只有當 CPU Cache Voltage 項目設為 [Manual Mode] 時以下項目才會出現。

### CPU Cache Voltage Override [Auto]

本項目用來設定 CPU 快取電壓覆寫。使用 <+> / <-> 鍵調整設定值。設定值範圍從 0.001V 至 1.920V，以 0.001V 為增量調整。



只有當 CPU Cache Voltage 項目設為 [Offset Mode] 或 [Adaptive Mode] 時以下項目才會出現。



### Offset Mode Sign [+]

- [+] 設定正數值偏移電壓。
- [-] 設定負數值偏移電壓。

### CPU Cache Voltage Offset

本項目用來設定 CPU 快取電壓偏移。使用 <+> / <-> 鍵調整設定值。設定值範圍從 0.001V 至 0.999V，以 0.001V 為增量調整。



只有當 CPU Cache Voltage 項目設為 [Adaptive Mode] 時以下項目才會出現。

### Additional Turbo Mode CPU Cache Voltage [Auto]

本項目用來為 Turbo 模式中的 CPU 快取增加電壓。使用 <+> / <-> 鍵調整設定值。設定值範圍從 0.001V 至 1.920V，以 0.001V 為增量調整。

### CPU System Agent Voltage Offset Mode Sign [+]

- [+] 設定正數值偏移電壓。
- [-] 設定負數值偏移電壓。

### CPU System Agent Voltage Offset [Auto]

本項目用來設定處理器系統代理（包含 PCIe 控制器和電源控制單元）的電壓饋電數量。記憶體頻率提高時提高電壓數量。使用 <+> / <-> 鍵調整設定值。設定值範圍從 0.001V 至 0.999V，以 0.001V 為增量調整。

### CPU Analog I/O Voltage Offset Mode Sign [+]

- [+] 設定正數值偏移電壓。
- [-] 設定負數值偏移電壓。

### CPU Analog I/O Voltage Offset [Auto]

本項目用來設定處理器 I/O 連接埠的類比部份的電壓饋電數量。記憶體頻率提高時提高電壓數量。使用 <+> / <-> 鍵調整設定值。設定值範圍從 0.001V 至 0.999V，以 0.001V 為增量調整。

### CPU Digital I/O Voltage Offset Mode Sign [+]

- [+] 設定正數值偏移電壓。
- [-] 設定負數值偏移電壓。

### CPU Digital I/O Voltage Offset [Auto]

本項目用來設定處理器 I/O 連接埠的數位部份的電壓饋電數量。記憶體頻率提高時提高電壓數量。使用 <+> / <-> 鍵調整設定值。設定值範圍從 0.001V 至 0.999V，以 0.001V 為增量調整。

### SVID Support [Auto]

關閉 SVID 支援可使 CPU 停止與外部電壓調節器通訊。設定值有：[Auto] [Disabled] [Enabled]



- 超頻時建議您關閉此功能。
- 只有當 SVID Support 項目設為 [Enabled] 時以下項目才會出現。

#### ***SVID Voltage Override [Auto]***

本項目用來設定 SVID 電壓覆寫。使用 <+> / <-> 鍵調整設定值。設定值範圍從 0.001V 至 2.440V，以 0.001V 為增量調整。

#### **DRAM Voltage [Auto]**

本項目用來設定記憶體電壓。設定值範圍從 1.185V 至 1.800V，以 0.005V 為增量調整。



依據 Intel CPU 規定，電壓要求高於 1.65V 的記憶體模組可能會對 CPU 造成永久損壞。建議您安裝電壓要求低於 1.65V 的記憶體模組。

#### **PCH VLX Voltage [Auto]**

本項目用來設定 PCH 上的 I/O 連接埠電壓。使用 <+> / <-> 鍵調整設定值。設定值範圍從 1.185V 至 2.135V，以 0.005V 為增量調整。

#### **PCH Voltage [Auto]**

本項目用來設定 PCH 電壓。使用 <+> / <-> 鍵調整設定值。設定值範圍從 0.735V 至 1.500V，以 0.005V 為增量調整。



電壓設定較高時系統需要更有效的散熱系統以確保運行穩定。

#### **DRAM CTRL REF Voltage [Auto]**

本項目用來設定記憶體電壓片段作為控制線參考。使用 <+> / <-> 鍵調整設定值。設定值範圍從 0.3950x 至 0.6300x，以 0.0050x 為增量調整。

#### **DRAM DATA REF Voltage on CHA/CHB [Auto]**

本項目用來設定通道 A/B 上的記憶體資料參考電壓。設定值範圍從 0.3950x 到 0.6300x，以 0.0050x 為增量調整。不同的設定可能可提高記憶體超頻能力。

#### **CPU Spread Spectrum [Auto]**

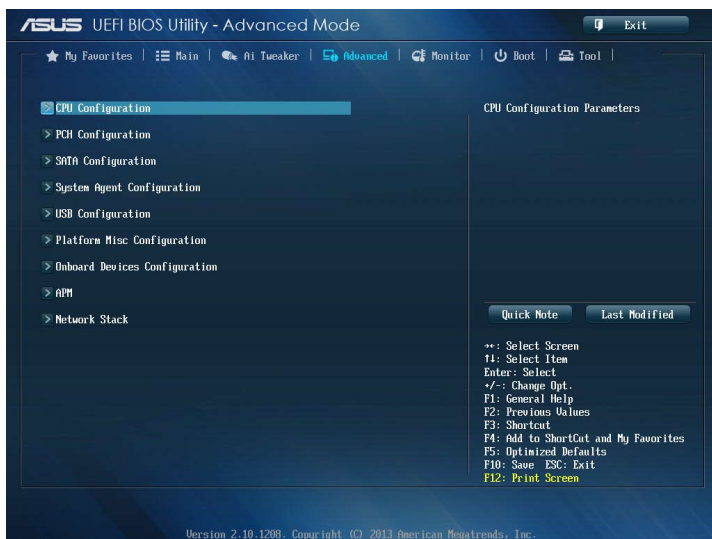
- [Auto]            自動設定。
- [Disabled]       提升 BCLK 超頻能力。
- [Enabled]        設為 [Enabled] 進行 EMI 控制。

## 3.6 進階選單 (Advanced)

進階選單可讓您改變中央處理器與其他系統裝置的細部設定。



**注意！** 在您設定本進階選單的設定時，不正確的數值將導致系統毀損。



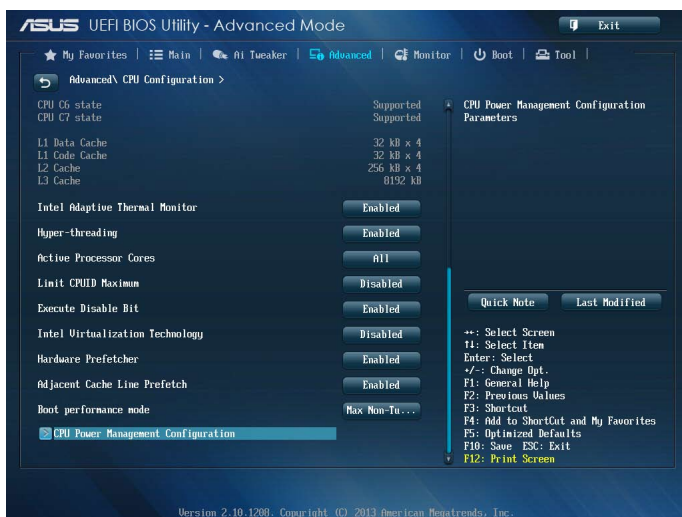
### 3.6.1 處理器設定 (CPU Configuration)

本項目可讓您得知中央處理器的各項資訊與變更中央處理器的相關設定。



以下畫面所顯示項目可能會因您所安裝處理器不同而有所差異。

將捲軸往下捲動來顯示其他項目



#### Intel Adaptive Thermal Monitor [Enabled]

[Enabled] 啟動 CPU 散熱監控功能幫助散熱。

[Disabled] 關閉 CPU 散熱監控功能。

#### Hyper-threading [Enabled]

Intel Hyper-Threading 高速執行緒技術允許高速執行緒處理器在作業系統內作為兩個邏輯處理器，允許作業系統同時處理雙執行緒。

[Enabled] 每個開啟的核心開啟雙執行緒。

[Disabled] 每個開啟的核心僅開啟單執行緒。

#### Active Processor Cores [All]

本項目可以讓您設定在每個處理封包中啟用的處理器核心數量。設定值有：[All] [1] [2] [3]。

### Limit CPUID Maximum [Disabled]

[Enabled] 本項目可以讓系統無處理器 CPUID 功能支援時亦可正常開啟。

[Disabled] 關閉此功能。

### Execute Disable Bit [Enabled]

[Enabled] 啟動 No-Execution Page Protection 技術。

[Disabled] 強迫 XD 功能總是降低至 0。

### Intel(R) Virtualization Tech [Disabled]

[Enabled] 啟動 Intel 虛擬技術 (Virtualization Technology) 讓硬體平台可以同時運行多個作業系統，將一個系統平台虛擬為多個系統。

[Disabled] 關閉此功能。

### Hardware Prefetcher [Enabled]

[Enabled] 允許一個硬體平台自動分析請求、資料預取和 CPU 代碼。

[Disabled] 關閉此功能。

### Adjacent Cache Line Prefetch [Enabled]

[Enabled] 允許一個硬體平台執行相鄰快取線預取。

[Disabled] 關閉此功能。

### Boot Performance mode [Max Non-Tu...]

本項目用來選擇作業系統切換前 BIOS 的效能狀態。設定值有：[Max Non-Turbo performance] [Max Battery] [Turbo Performance]

### CPU Power Management Configuration

本項目用來管理並設定 CPU 電源。

#### Enhanced Intel SpeedStep Technology [Enabled]

本項目可以讓您開啟或關閉 Intel EIST 技術 (Enhanced Intel® SpeedStep Technology)。

[Enabled] 處理器的速度則由作業系統控制。

[Disabled] 處理器會以預設速度運作。

#### Turbo Mode [Enabled]

本項目只有在您將 EIST 項目設定為 [Enabled] 時才會出現，可以讓您開啟或關閉 Intel® Turbo Mode 技術。

[Enabled] 可讓處理器在特定情況下以比標示頻率更快的速度運作。

[Disabled] 關閉此功能。

### CPU C States

本項目用來開啟或關閉 CPU C-States。設定值有：[Auto] [Enabled] [Disabled]



---

只有當 **CPU C States** 項目設為 [Enabled] 時此以下項目才會出現。

---

Enhanced C1 state [Enabled]

當系統處於閒置模式時處理器會降低電能。設定值有：[Enabled] [Disabled]

CPU C3 Report [Enabled]

本項目用來開啟或關閉 CPU 對作業系統的 C3 報告。設定值有：[Enabled] [Disabled]

CPU C6 Report [Enabled]

本項目用來開啟或關閉 CPU 對作業系統的 C6 報告。設定值有：[Enabled] [Disabled]

C6 Latency [Short]

本項目用來設定 C6-State 的 C6 延遲時間。設定值有：[Short] [Long]

CPU C7 Report [CPU C7s]

本項目用來開啟或關閉 CPU 對作業系統的 C7 報告。設定值有：[Disabled] [CPU C7] [CPU C7s]

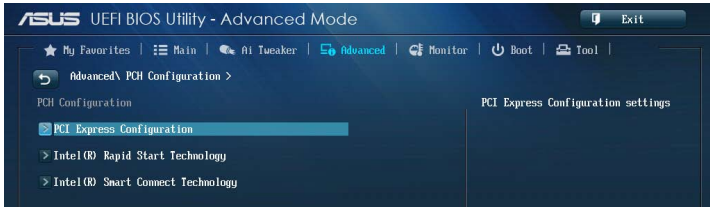
C7 Latency [Long]

本項目用來設定 C7-State 的 C7 延遲時間。設定值有：[Short] [Long]

Package C State Support [Auto]

本項目依據以下設定值調整 C-State 設定。設定值有：[Auto] [Enabled] [C0/C1] [C2] [C3] [C6] [CPU C7] [CPU C7s]

### 3.6.2 PCH 設定 (PCH Configuration)



#### PCI Express Configuration

本項目用來設定 PCI Express 插槽。

##### DMI Link ASPM Control [Auto]

本項目用來控制 DMI Link 的南橋和北橋端的 ASPM (Active State Power Management)。設定值有：[Disabled] [Enabled] [Auto]

##### ASPM Support [Disabled]

本項目用來設定 ASPM 層級。設定值有：[Disabled] [Auto] [L0s] [L1] [L0sL1]

##### PCIe Speed [Auto]

本項目用來選擇 PCI Express 介面速度。設定值有：[Auto] [Gen1] [Gen2]

#### Intel® Rapid Start Technology [Disabled]

本項目可以讓您開啟或關閉 Intel(R) Rapid Start 技術。設定值有：[Enabled] [Disabled]。



只有當 **Intel Rapid Start Technology** 項目設為 [Enabled] 時以下項目才會出現。

##### Entry on S3 RTC Wake [Enabled]

系統自動喚醒並將 Rapid Start Technology 設為 S4 模式。設定值有：[Enabled] [Disabled]

Entry After [0]

本項目用來設定喚醒時間，設定值範圍為 0 (立即) 至 120 分鐘。

##### Active Page Threshold Support [Enabled]

當分區容量不足以使 Intel® Rapid Start Technology 運作時，系統自動進入睡眠模式。設定值有：[Enabled] [Disabled]

Active Memory Threshold [0]

為使 Rapid Start Technology 可以運作的額外分區輸入設定值



確定快取分割區容量大於總記憶體容量。

#### Hybrid Hard Disk Support [Disabled]

本項目用來開啟或關閉高速硬碟支援功能。設定值有：[Enabled] [Disabled]

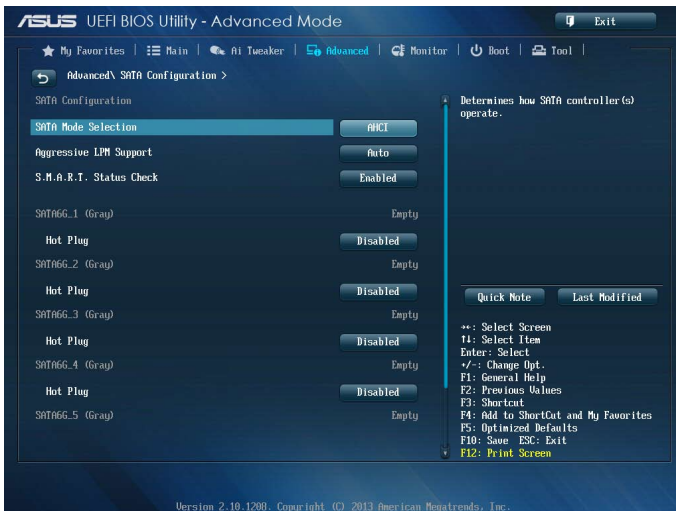
#### Intel® Smart Connect Technology [Disabled]

#### ISCT Confiuration [Disabled]

本項目可以讓您開啟或關閉 Intel® Smart Connect Technology。設定值有：[Enabled] [Disabled]

### 3.6.3 SATA 裝置設定 (SATA Configuration)

當您進入 BIOS 設定程式時，BIOS 設定程式將自動偵測已安裝的 SATA 裝置。當未偵測到 SATA 裝置時將顯示 [Not Present]。





### SATA Mode Selection [AHCI]

本項目可設定 Serial ATA 硬體裝置的相關設定。

- [Disabled] 關閉 SATA 功能。
- [IDE] 若要將 Serial ATA 作為 Parallel ATA 物理儲存介面，請將本項目設定為 [IDE]。
- [AHCI] 若要 Serial ATA 硬體裝置使用 Advanced Host Controller Interface (AHCI) 模式，請將本項目設定為 [AHCI]。AHCI 模式可讓內建的儲存裝置開啟進階的 Serial ATA 功能，透過原生命令排序技術來提升工作效能。
- [RAID] 若要在 Serial ATA 硬碟設定 RAID 磁碟陣列，請將本項目設定為 [RAID]。

### Aggressive LPM Support [Auto]

只有當 SATA Mode Selection 項目設為 [AHCI] 或 [RAID] 時此項目才會出現，用來開啟 PCH 強制進入連接電源模式。to aggressively enter link power state. 設定值有：[Disabled] [Enabled] [Auto]

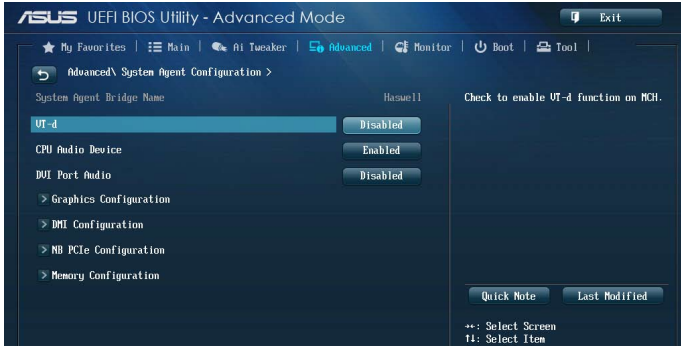
### S.M.A.R.T. Status Check [Enabled]

S.M.A.R.T. (自動偵測、分析、報告技術，Self-Monitoring, Analysis and Reporting Technology) 是一個監控軟體，可以監控您的硬碟，並在發生錯誤時於開機自我測試 (POST) 時顯示錯誤訊息。設定值有：[Enabled] [Disabled]。

### Hot Plug [Disabled]

只有當 SATA Mode 項目設為 [AHCI] 或 [RAID] 時這些項目才會出現，用來開啟或關閉 SATA 連接埠的熱抽換。設定值有：[Disabled] [Enabled]

### 3.6.4 系統代理設定 (System Agent Configuration)



#### VT-d [Disabled]

用來在記憶體控制中心開啟虛擬化技術。

[Enabled] 開啟此功能。

[Disabled] 關閉此功能。

#### CPU Audio Devices [Enabled]

本項目用來開啟或關閉 CPU SA 音效裝置。設定值有：[Enabled] [Disabled]

#### DVI Port Audio [Disabled]

本項目用來開啟或關閉 DVI 連接埠。設定值有：[Enabled] [Disabled]

#### Graphics Configuration

本項目用來在 iGPU 和 PCIe 顯示裝置中選擇首選繪圖裝置。

##### Primary Display [Auto]

本項目用來選擇 iGPU/PCIe 作為首選啟動裝置。設定值有：[Auto] [iGPU] [PCIe] [PCI]

##### iGPU Memory [Auto]

本項目用來選擇分配給 DVMT 5.0 的系統記憶體容量供 iGPU 使用。設定值有：[Auto] [32M] [64M] [96M] [128M] - [448M] [480M] [512M]

##### Render Standby [Auto]

本項目用來開啟 Intel 顯示卡的 Render Standby，以降低 iGPU 閒置時的電能消耗。設定值有：[Auto] [Disabled] [Enabled]

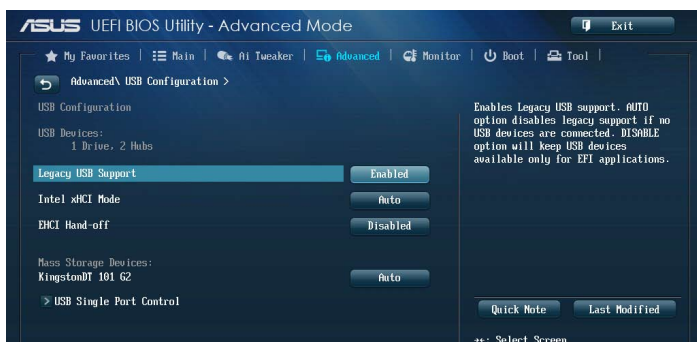
##### iGPU Multi-Monitor [Disabled]

本項目用來開啟 iGPU 多顯示器支援功能。要支援 LucidLogix Virtu MVP 功能，將此項目設為 [Enabled] 以加強內建與獨立顯示卡效能。iGPU 共享系統記憶體固定為 64MB。設定值有：[Disabled] [Enabled]



### 3.6.5 USB 裝置設定 (USB Configuration)

本選單可讓您變更 USB 裝置的各項相關設定。



在 **USB Devices** 項目中會顯示自動偵測到的數值或裝置。若無連接任何裝置，則會顯示 [None]。

#### Legacy USB Support [Enabled]

[Disabled] 關閉本功能。

[Enabled] 啟動在一般常規作業系統中支援 USB 裝置功能。

[Auto] 系統可以在開機時使自動偵測是否有 USB 裝置存在，若是，則開啟 USB 控制器；反之則不會開啟。

#### Intel xHCI Mode [Smart Auto]

本項目用來選擇 Intel xHCI 控制器的操作模式。設定值有：[Smart Auto] [Auto] [Enabled] [Disabled]

#### EHCI Hand-off [Disabled]

[Enabled] 啟動支援沒有 EHCI hand-off 功能的作業系統。

[Disabled] 關閉本功能。

#### USB Single Port Control

本項目用來開啟或關閉單獨的 USB 連接埠。



參考「1.2.2 主機板結構圖」了解 USB 連接埠的具體位置。

### 3.6.6 Platform Misc Configuration

此選單中的項目用來設定平臺相關功能。



#### PCI Express Native Power Management [Disabled]

本項目用來提升 PCIe 和作業系統中平臺 ASPM 操作的節能功能。設定值有：[Disabled] [Enabled]



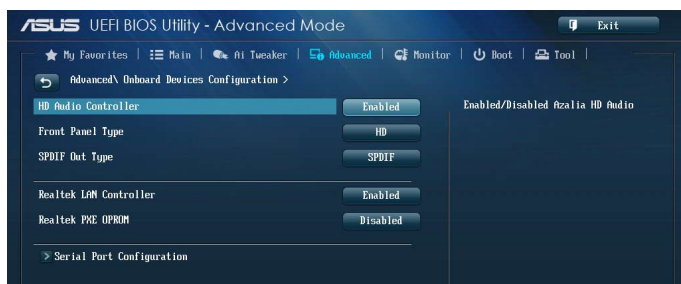
只有當 PCI Express Native Power Management 項目設為 [Enabled] 時以下項目才會出現。

#### Native ASPM [Disabled]

- [Enabled] Vista 控制裝置的 ASPM。
- [Disabled] BIOS 控制裝置的 ASPM。

### 3.6.7 內建裝置設定 ( OnBoard Devices Configuration )

將捲軸往下捲動來顯示其他項目



#### HD Audio Controller [Enabled]

[Enabled] 啟動高傳真音效控制器。

[Disabled] 關閉這個控制器。



只有當 HD Audio Controller 項目設為 [Enabled] 時以下選項才會出現。

#### Front Panel Type [HD]

本項目可以讓您依照前面板音效連接埠的支援功能，將前面板音效連接埠 (AAFP) 模式設定為 legacy AC' 97 或是高傳真音效。

[HD] 將前面板音效連接埠 (AAFP) 模式設定為高傳真音效。

[AC97] 將前面板音效連接埠 (AAFP) 模式設定為 legacy AC' 97。

#### SPDIF Out Type [SPDIF]

[SPDIF] 設為 [SPDIF] 開啟 SPDIF 音效輸出。

[HDMI] 設為 [HDMI] 開啟 HDMI 音效輸出。

#### PCI Express X16\_2 slot (Dark brown) Bandwidth [X2 mode]

[X2 mode] PCIe16\_2 插槽以 x2 模式運行，所有插槽開啟。

[X4 mode] PCIe16\_2 插槽以 x4 模式運行以支援高效能。PCIex1\_1 和 PCIe1\_2 插槽關閉。

### Realtek LAN Controller [Enabled]

[Enabled] 開啟 Realtek® 網路控制器。

[Disabled] 關閉 Realtek® 網路控制器。



---

只有當 Realtek LAN Controller 項目設為 [Enabled] 時以下項目才會出現。

---

### Realtek PXE OPROM [Disabled]

本項目用來開啟或關閉 Realtek 網路控制器的 PXE OptionRom，設定值有：[Enabled] [Disabled]

### Serial Port Configuration

以下的項目可以讓您進行序列埠設定。



---

只有當主機板上安裝了序列埠模組時此項目才會出現。

---

#### **Serial Port [Enabled]**

本項目可以開啟或關閉序列埠。設定值有：[Enabled] [Disabled]。

#### **Change Settings [IO=3F8h; IRQ=4]**

本項目可以設定序列埠的位址。設定值有：[IO=3F8h; IRQ=4] [IO=2F8h; IRQ=3] [IO=3E8h; IRQ=4] [IO=2E8h; IRQ=3]。

### 3.6.8 進階電源管理設定 ( APM Configuration )



#### Deep S4 [Disabled]

若開啟，處於 S4 狀態中的系統將進一步降低電能使用，並且關閉 USB 和 PS/2 裝置。處於 S4 狀態中的系統可透過電源按鈕、網路中的裝置或其他方式喚醒，但無法透過 USB 和 PS/2 裝置喚醒。設定值有：[Disabled] [Enabled]

#### Restore AC Power Loss [Power Off]

- [Power Off] 系統在電源中斷之後進入關閉狀態。
- [Power On] 系統在電源中斷之後維持開啟狀態。
- [Last State] 將系統設定回復到電源未中斷之前的狀態。

#### Power On By PS/2 Keyboard [Disabled]

- [Disabled] 關閉 PS/2 鍵盤喚醒功能。
- [Space Bar] 透過 PS/2 鍵盤上的空格鍵喚醒系統。
- [Ctrl-Esc] 透過 PS/2 鍵盤上的 <Ctrl+Esc> 鍵喚醒系統。
- [Power Key] 透過 PS/2 鍵盤上的電源鍵喚醒系統。要使用本功能，ATX 電源必須可提供至少 1A 的電流與 +5VSB 的電壓。

#### [Power On By PCIE/PCI [Disabled]

- [Disabled] 關閉 PCIE/PCI 裝置喚醒功能。
- [Disabled] 關閉 PCIE/PCI 裝置的喚醒功能。

#### Power On By Ring [Disabled]

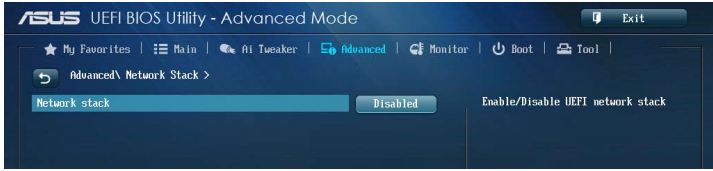
- [Disabled] 關閉數據機喚醒功能。
- [Enabled] 開啟數據機喚醒功能。

#### Power On By RTC [Disabled]

- [Disabled] 關閉實時脈 (RTC) 喚醒功能。
- [Enabled] 當您設為 [Enabled] 時，將出現 RTC Alarm Date、RTC Alarm Hour、RTC Alarm Minute 與 RTC Alarm Second 子項目，您可自行設定時間讓系統自動開機。



### 3.6.9 網路堆棧 ( Network Stack )



#### Network Stack [Disabled]

本項目用來開啟或關閉 UEFI 網路堆棧。設定值有：[Disabled] [Enabled]



只有當 Network Stack 項目設為 [Enabled] 時以下項目才會出現。

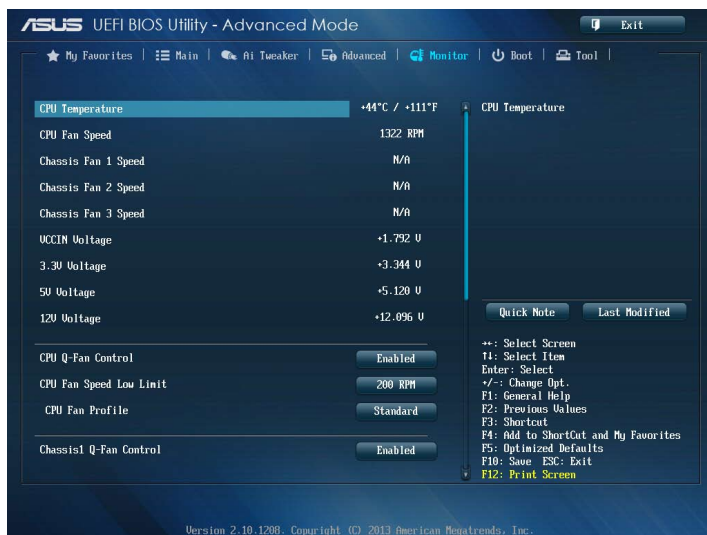
#### Ipv4/Ipv6 PXE Support [Enabled]

本項目用來開啟或關閉 Ipv4/Ipv6 PXE 啟動項支援。設定值有：[Disabled] [Enabled]

## 3.7 監控選單 (Monitor)

監控選單可讓您查看系統溫度 / 電力狀況，並且對風扇做進階設定。

將捲軸往下捲動來顯示其他項目



### CPU Temperature [xxx°C/xxx°F]

本系列主機板具備了中央處理器溫度探測器，可自動偵測並顯示目前處理器的溫度。若是您不想偵測這個項目，請選擇 [Ignore]。

### CPU Fan Speed [xxxxRPM] or [Ignored] / [N/A]

### Chassis Fan 1/2 Speed [xxxxRPM] or [Ignored] / [N/A]

為了避免系統因為過熱而造成損壞，本系列主機板備有風扇的轉速 RPM (Rotations Per Minute) 監控，所有的風扇都設定了轉速安全範圍，一旦風扇轉速低於安全範圍，華碩智能型主機板就會發出警示，通知使用者注意。如果風扇並未連接至主機板，本項目會顯示 N/A。若是您不想偵測這個項目，請選擇 [Ignore]。

### CPU Input Voltage (VCCIN), 3.3V Voltage, 5V Voltage, 12V Voltage

本系列主機板具有電壓監視的功能，用來確保主機板以及 CPU 接受正確的電壓，以及穩定的電流供應。若是您不想偵測這些項目，請選擇 [Ignore]。

### CPU Q-Fan Control [Enabled]

[Disabled] 關閉 CPU Q-Fan 控制功能。

[Enabled] 啟動 CPU Q-Fan 控制功能。



---

只有當 CPU Q-Fan Control 項目設為 [Enabled] 時以下項目才會出現。

---

### CPU Fan Speed Low Limit [200 RPM]

用來關閉或設定 CPU 風扇警報速度。設定值有：[Ignore] [100 RPM] [200 RPM] [300 RPM] [400 RPM] [500 RPM]。

#### CPU Fan Profile [Standard]

本項目用來設定 CPU 風扇適當的效能。

[Standard] 設定為 [Standard] 讓 CPU 風扇依據處理器的溫度自動調整。

[Silent] 設定為 [Silent] 將風扇速度調整到最低，並擁有最安靜的運作環境。

[Turbo] 設定為 [Turbo] 來獲得 CPU 風扇的最大轉速。

[Manual] 設定為 [Manual] 來設定詳細的風扇轉速控制參數。



---

只有當 CPU Fan Profile 項目設為 [Manual] 時以下才會出現。

---

#### CPU Upper Temperature [70]

請使用 <+> / <-> 鍵調整 CPU 溫度的數值。數值的變更範圍由 20°C 至 75°C。

#### CPU Fan Max. Duty Cycle(%) [100]

請使用 <+> / <-> 鍵調整 CPU 風扇的最大轉速。數值的變更範圍由 20% 至 100%。當 CPU 溫度達最大值時，CPU 風扇將以最大轉速運作。

#### CPU Lower Temperature [20]

顯示 CPU 溫度下限。

#### CPU Fan Min. Duty Cycle(%) [20]

請使用 <+> / <-> 鍵調整 CPU 風扇的最小轉速。數值的變更範圍由 20% 至 100%。當 CPU 溫度低於 40°C 時，CPU 風扇將以最小轉速運作。

### Chassis1/2/3 Q-Fan Control [Enabled]

[Disabled] 關閉機殼 Q-Fan 控制功能。

[Enabled] 啟動機殼 Q-Fan 控制功能。



只有當 Chassis1/2/3 Q-Fan Control 項目設為 [Enabled] 時以下項目才會出現。

### Chassis1/2/3 Fan Speed Low Limit [600 RPM]

用來關閉或設定機殼風扇警報速度。設定值有：[Ignore] [200 RPM] [300 RPM] [400 RPM] [500 RPM] [600 RPM]。

#### Chassis1/2/3 Fan Profile [Standard]

本項目用來設定機殼風扇適當的效能。

[Standard] 設定為 [Standard] 讓機殼風扇依據處理器的溫度自動調整。

[Silent] 設定為 [Silent] 將風扇速度調整到最低，並擁有最安靜的運作環境。

[Turbo] 設定為 [Turbo] 來獲得機殼風扇的最大轉速。

[Manual] 設定為 [Manual] 來設定詳細的風扇轉速控制參數。



只有當 Chassis1/2/3 Fan Profile 項目設為 [Manual] 時以下才會出現。

#### Chassis1/2/3 Upper Temperature [70]

請使用 <+> / <-> 鍵調整機殼溫度的數值。數值的變更範圍由 40°C 至 75°C。

#### Chassis1/2/3 Fan Max. Duty Cycle(%) [100]

請使用 <+> / <-> 鍵調整機殼風扇的最大轉速。數值的變更範圍由 60% 至 100%。當機殼溫度達上限時，機殼風扇將以最大轉速運作。

#### Chassis1/2/3 Lower Temperature [40]

顯示機殼溫度的下限。

#### Chassis1/2/3 Fan Min. Duty Cycle(%) [60]

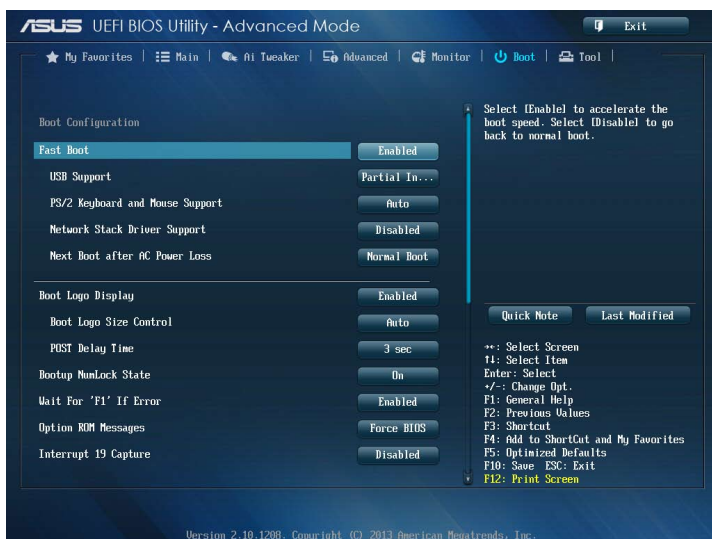
請使用 <+> / <-> 鍵調整機殼風扇的最小轉速。數值的變更範圍由 60% 至 100%。當機殼溫度低於 40°C 時，機殼風扇將以最小轉速運作。

### Anti Surge Support [Enabled]

本功能可以讓您開啟或關閉 Anti Surge 功能。設定值有：[Disabled] [Enabled]。

## 3.8 啟動選單 (Boot)

本選單可讓您改變系統啟動裝置與相關功能。



### Boot Configuration

#### Fast Boot [Enabled]

[Disabled] 系統返回正常開機速度。

[Enabled] 系統加速啟動。



只有當 **Fast Boot** 項目設為 [Enabled] 時以下項目才會出現。

#### USB Support [Partial In...]

[Disabled] 在作業系統啟動前所有 USB 裝置都不可用。可得到最快的開機自我測試 (POST) 時間。

[Full Initialization] 在作業系統下與開機自我測試 (POST) 過程中所有 USB 裝置都可用。此過程就將延長 POST 時間。

[Partial Initialization] 為了得到更快速的 POST 時間，只有連接了鍵盤和滑鼠的 USB 連接埠可被偵測到。

### PS/2 Keyboard and Mouse Support [Auto]

安裝了鍵盤與滑鼠後請選擇以下任一設定值。只有當快速啟動功能開啟時，這些設定才有用。

- [Auto] 當 PS/2 裝置未重新連接或變更時，為獲得更快的 BIOS POST 時間，PS/2 裝置在系統啟動或重新啟動時可用。若您在重新啟動系統前移除或變更了 PS/2 裝置，PS/2 裝置將不可用，且無法透過 PS/2 裝置控制 BIOS 設定程式。
- [Full Initialization] 為獲得完整的系統控制，在 POST 過程中 PS/2 裝置可用。此將延長 POST 時間。
- [Disabled] 為儘量縮短 POST 時間，所有的 PS/2 裝置將在系統進入作業系統後才可用。

### Network Stack Driver Support [Disabled]

- [Disabled] BIOS 跳過網路堆棧驅動並嘗試從下一個裝置啟動。
- [Enabled] 允許 BIOS 由網路堆棧驅動啟動。

### Next Boot after AC Power Loss [Normal Boot]

- [Normal Boot] AC 電源中斷後，在下次啟動時回到正常啟動。
- [Fast Boot] AC 電源中斷後，在下次啟動時加速啟動。

### **Boot Logo Display [Enabled]**

- [Enabled] POST 時顯示啟動圖示。
- [Disabled] POST 時隱藏啟動圖示。



---

只有當 **Boot Logo Display** 項目設為 [Enabled] 時以下項目才會出現。

---

### Boot Logo Size Control [Auto]

- 只有當 **Boot Logo Display** 項目設為 [Enabled] 時此項目才會出現。
- [Auto] 依據 Windows® 要求自動調整啟動圖示大小。
  - [Full Screen] 全螢幕顯示啟動圖示。

### Post Delay Time [3 sec]

只有當 **Boot Logo Display** 項目設為 [Enabled] 時此項目才會出現，用來設定用來設定系統顯示開機自我測試報告的等待時間。本設定僅在正常啟動模式下有效。設定值範圍為 0 至 10 秒。



---

本功能僅在正常啟動模式下有效。

---



---

只有當 **Boot Logo Display** 項目設為 [Disabled] 時以下項目才會出現。

---

### Post Report [5 sec]

本項目用來設定系統顯示自我測試 (Post) 報告的等待時間。設定值有：[1 sec] - [10 sec] [Until Press ESC]

### Bootup NumLock State [On]

- [On] 使 NumLock 鍵開機時自動啟動。  
[Off] 使 NumLock 鍵開機時不自動啟動。

### Wait For 'F1' If Error [Enabled]

當您將本項目設為 [Enabled]，那麼系統在開機過程出現錯誤訊息時，將會等待您按下 <F1> 鍵確認才會繼續進行開機程式。設定值有：[Disabled] [Enabled]

### Option ROM Messages [Force BIOS]

- [Force BIOS] 在啟動過程中，第三方 ROM 資訊將會強制顯示。  
[Keep Current] 只有當第三方廠商將裝置設定為顯示 ROM 資訊時，第三方 ROM 資訊才會顯示。

### Interrupt 19 Capture [Disabled]

- [Enabled] 允許附加 ROM 捕捉中斷 19。  
[Disabled] 關閉此功能。

### Setup Mode [EZ Mode]

- [Advanced Mode] 將進階模式 (Advanced Mode) 畫面設為進入 BIOS 設定程式的預設畫面。  
[EZ Mode] 將 EZ 模式 (EZ Mode) 畫面設為進入 BIOS 設定程式的預設畫面。

### CSM (相容性支援模組)

此項目用來控制 CSM (相容性支援模組) 是否開啟。

#### Launch CSM [Auto]

- [Auto] 系統自動偵測啟動裝置與附加裝置。  
[Enabled] 為獲得更好的相容性，開啟 CSM 以2完全支援非 UEFI 驅動的附加裝置或 Windows® UEFI 模式。  
[Disabled] 關閉 CSM 以完全支援 Windows® 安全更新與安全啟動。



---

只有當 Launch CSM 項目設為 [Enabled] 時以下四個項目才會出現。

---

#### Boot Device Control [UEFI and Legacy OpROM]

用來選擇您要啟動的裝置類型。設定值有：[UEFI and Legacy OpRom] [Legacy OpROM only] [UEFI only]

#### Boot from Network Devices [Legacy OpROM first]

用來選擇您要開啟的網路裝置類型。設定值有：[Legacy OpROM first] [UEFI driver first] [Ignore]

#### Boot from Storage Devices [Legacy OpRom first]

用來選擇您要開啟的儲存裝置類型。設定值有：[Both, Legacy OpROM first] [Both, UEFI driver first] [Legacy OpROM first] [UEFI driver first] [Ignore]

Boot from PCIe/PCI Expansion Devices [Legacy OpROM first]

用來選擇您要開啟的 PCIe/PCI 擴充裝置類型。設定值有：[Legacy OpROM first] [UEFI driver first]

## Secure Boot

本項目用來設定安全啟動相關的參數。

### OS Type [Other OS]

本項目用來選擇您所安裝的作業系統。

[Windows UEFI mode] 執行 Microsoft® 安全啟動檢查。只有在 Windows® UEFI 模式或其他 Microsoft® 安全啟動相容作業系統中啟動時選擇此項目。

[Other OS] 在 Windows® 非 UEFI 模式、Windows® Vista/XP 或其他 Microsoft® 安全啟動不相容作業系統中啟動時獲得最佳功能。Microsoft® 安全啟動功能僅可在 Windows® UEFI 模式下正確執行。

### Key Management

只有當 **Secure Boot Mode** 設為 [Custom] 時此項目才會出現，用來管理安全啟動金鑰。

Install Default Secure Boot keys

本項目讓您立即載入預設的安全啟動金鑰，包括平臺金鑰 (PK)，金鑰交換金鑰 (KEK)、簽名資料庫 (db) 與取消簽名資料庫 (dbx)。當一個金鑰被載入後，金鑰狀態將由 Unloaded 模式變為 Loaded 模式。設定在重啟或下次啟動後生效。

Save Secure Boot keys

儲存所有安全啟動金鑰至 USB 儲存裝置。

### PK Management

平臺金鑰 (PK) 鎖定並保護固件未經允許不得變更。系統會在系統進入作業系統之前驗證 PK。

Delete PK

本項目用來從系統刪除 PK。一旦 PK 被刪除，整個系統的安全啟動金鑰將無法激活。設定值有：[Yes] [No]

Load PK from File

本項目用來從 USB 儲存裝置載入已下載的 PK。

[Yes] 載入預設 PK。

[Enabled] 從 USB 裝置載入。



---

PK 檔案必須格式化為一個基於時間認證變量的 UEFI 變量結構。

---



### **KEK Management**

KEK (金鑰交換金鑰或金鑰註冊金鑰) 管理簽名資料庫 (db) 與撤銷簽名資料庫 (dbx) 。



---

金鑰交換金鑰 (KEK) 指的是 Microsoft® Secure Boot Key-Enrollment Key (KEK) 。

---

#### Delete the KEK

本項目用來從系統刪除 KEK。設定值有：[Yes] [No]

#### Load KEK from File

本項目用來載入從 USB 儲存裝置載入已下載的 KEK。

[Yes] 載入預設 KEK。

[Enabled] 從 USB 裝置載入。

#### Append KEK from file

本項目用來從儲存裝置載入額外的 KEK 用於附加 db 與 dbx 載入管理。

[Yes] 載入預設 KEK。

[Enabled] 從 USB 裝置載入。



---

KEK 檔案必須格式化為一個基於時間認證變量的 UEFI 變量結構。

---

### **db Management**

db (認證簽名資料庫) 列出了您可以在單台電腦載入的 UEFI 公用程式、作業系統載入器與 UEFI 驅動程式的簽名者或鏡像檔案。

#### Delete the db

本項目用來從系統刪除 db。設定值有：[Yes] [No]

#### Load db from File

本項目用來從 USB 儲存裝置載入已下載的 db。

[Yes] 載入預設 db。

[Enabled] 從 USB 裝置載入。

#### Append db from file

本項目用來從儲存裝置載入一個額外的 db 以安全載入更多的鏡像檔案。

[Yes] 載入預設 db。

[Enabled] 從 USB 裝置載入。



---

db 檔案必須格式化為一個基於時間認證變量的 UEFI 變量結構。

---

### dbx Management

dbx (撤銷簽名資料庫) 列出了 db 項目中不再被信任且不能被載入的被禁止鏡像檔案。

Delete the dbx

本項目用來從系統刪除 dbx。設定值有：[Yes] [No]

Load dbx from File

本項目用來從 USB 儲存裝置載入已下載的 dbx。

[Yes] 載入預設 dbx。

[Enabled] 從 USB 裝置載入。

Append dbx from file

本項目用來從儲存裝置載入額外的 dbx 以使更多 db 的鏡像檔案無法被載入。

[Yes] 載入預設 dbx。

[Enabled] 從 USB 裝置載入。



---

dbx 檔案必須格式化為一個基於時間認證變量的 UEFI 變量結構。

---

### 啟動項目順序 (Boot Option Priorities)

這些項目讓您自行選擇開機磁碟並排列開機裝置順序。螢幕上顯示的裝置數量依據系統中安裝的裝置而定。



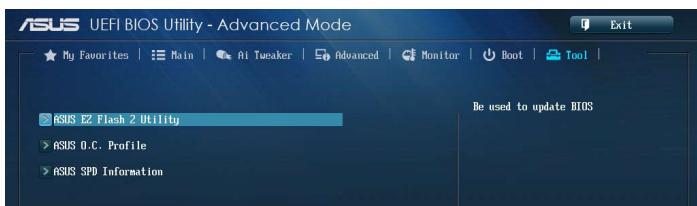
- 若要以安全模式進入 Windows® 作業系統，請選擇以下任一操作：
    - 在 ASUS 的圖示出現時按下 <F5>
    - 在開機自我測試完成後，按下 <F8>。
  - 若要選擇系統開機的啟動裝置，請在 ASUS 圖示出現時按下 <F8>。
- 

### Boot Override

這些項目顯示可用裝置。螢幕上顯示的裝置數量依據系統中安裝的裝置而定。選擇一個項目，從該裝置啟動。

## 3.9 工具選單 (Tool)

本工具選單可以讓您針對特別功能進行設定。請選擇選單中的選項並按下 <Enter> 鍵來顯示子選單。



### 3.9.1 ASUS EZ Flash 2

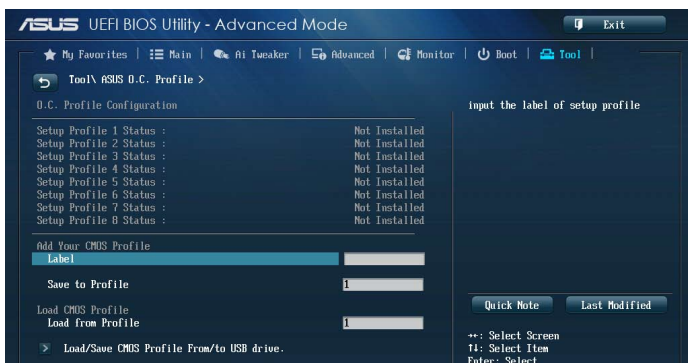
本項目可以讓您執行 ASUS EZ Flash 2。



請參考「3.11.2 華碩 EZ Flash 2」部份的詳細說明。

### 3.9.2 ASUS O.C. Profile

本選單可以讓您儲存或載入 BIOS 設定。



若您尚未儲存新的 BIOS 檔案時，Setup Profile Status 項目將顯示為 [Not Installed]。

## Label

本項目用來設定設定檔的標籤。

## Save to Profile

本項目可以讓您儲存目前的 BIOS 檔案至 BIOS Flash 中，請輸入您的檔案名稱，然後按下 <Enter> 鍵，然後選擇 [Yes]。

## Load from Profile

本項目可以讓您載入先前儲存在 BIOS Flash 中的 BIOS 設定。請按下 <Enter> 鍵並選擇 [Yes] 來載入檔案。



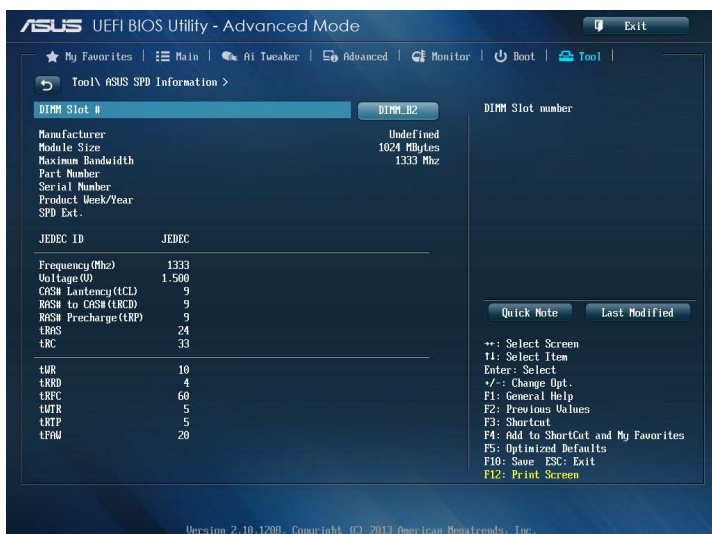
- 當進行 BIOS 更新時，請勿關閉或重新啟動系統以免造成系統開機失敗。
- 建議您只在相同的記憶體/處理器設定與相同的 BIOS 版本狀態下，更新 BIOS 程式。

## Load/Save CMOS Profile From/to USB drive

ASUS O.C. Profile 可用來從 USB 裝置載入或儲存 BIOS 設定。

### 3.9.3 ASUS SPD Information

本選單可以查看記憶體 SPD 資訊。



## 3.10 離開 BIOS 程式 (Exit)

本選單可讓您讀取 BIOS 程式出廠預設值與離開 BIOS 程式。你也可以由 Exit 選單進入 EZ Mode。



### Load Optimized Defaults

本項目可讓您載入 BIOS 程式設定選單中每個參數的預設值。當您選擇本項目或按下 <F5>，便會出現一個確認對話視窗，選擇 [Yes] 以載入預設值。

### Save Changes & Reset

當您完成對 BIOS 設定程式所做的變更後，請選擇本項目或按下 <F10>，將會出現一個確認對話視窗，請選擇 [Yes] 以儲存設定並離開 BIOS 設定程式。

### Discard Changes & Exit

本項目可讓您放棄所做的變更，並回復原先儲存的設定。在選擇本項目或按下 <Esc> 鍵後，將會出現一個確認對話視窗，請選擇 [Yes] 以放棄任何設定並載入原先儲存的設定，同時離開 BIOS 設定程式。

### ASUS EZ Mode

選擇本項目可進入 EZ Mode 選單。

### Launch UEFI Shell from filesystem device

本項目可以讓您由含有資料系統的裝置中啟動 UEFI Shell (shellx64.UEFI)。

## 3.11 更新 BIOS 程式

華碩網站上提供有最新的 BIOS 程式，可以強化系統的穩定度、相容性或執行效能，但是執行 BIOS 程式更新是具有潛在性風險的，若是使用現有版本的 BIOS 程式都沒有發生問題時，請勿手動執行更新 BIOS 程式。不適當的 BIOS 程式更新可能會導致系統開機失敗。若有需要，請使用以下各節的方法來更新您的 BIOS 程式。



---

請造訪華碩網站 (<http://tw.asus.com>) 來下載本主機板最新的 BIOS 程式。

---

1. EZ Update：在 Windows 作業系統中更新 BIOS 程式。



---

詳細資訊請參考「4.3.9 EZ Update」。

---

2. ASUS EZ Flash 2：使用 USB 隨身碟來更新 BIOS。
3. ASUS CrashFree BIOS 3：當 BIOS 檔案遺失或毀損時，可以使用 USB 隨身碟或主機板的驅動程式與公用程式光碟來更新 BIOS。
4. ASUS BIOS Updater：在 DOS 環境下，使用主機板驅動程式與公用程式光碟與 USB 隨身碟來更新並備份 BIOS。



---

建議您先將主機板原始的 BIOS 程式備份到 USB 隨身碟中，以備您往後需要再次安裝原始的 BIOS 程式。請使用 EZ Update 或 ASUS BIOS Updater 來拷貝主機板原始的 BIOS 程式。

---

## 華碩 EZ Flash 2

華碩 EZ Flash 2 程式讓您能輕鬆的更新 BIOS 程式，可以不必再透過開機磁碟的冗長程式或是到 DOS 模式下執行。



請至華碩網站 <http://tw.asus.com> 下載最新的 BIOS 程式檔案。

請依照以下步驟透過 EZ Flash 2 更新 BIOS 程式：

1. 將儲存有最新的 BIOS 檔案的 USB 隨身碟插入 USB 連接埠。
2. 進入 BIOS 設定程式的 **Advanced Mode**，選擇 **Tool > ASUS EZ Flash Utility**，然後請按下 **<Enter>** 鍵。



3. 請使用 **<Tab>** 鍵操控 Drive 區域。
4. 請利用上/下方向鍵找到存放有最新 BIOS 檔案的 USB 隨身碟，然後請按下 **<Enter>** 鍵。
5. 請使用 **<Tab>** 鍵操控 Folder Info 區域。
6. 請利用上/下方向鍵找到 USB 隨身碟中最新的 BIOS 檔案，然後請按下 **<Enter>** 鍵開始 BIOS 更新操作。當 BIOS 更新操作完成後請重新啟動電腦。



- 
- 本功能僅支援採用 FAT 32/16 格式的單一磁區 USB 隨身碟。
  - 當更新 BIOS 時，請勿關閉或重置系統以避免系統開機失敗。
- 



---

請讀取出廠預設值來保持系統的穩定。請參閱「3.10 離開 BIOS 程式」一節中 Load Optimized Defaults 項目的詳細說明。

---

## 華碩 CrashFree BIOS 3

華碩最新自行研發的 CrashFree BIOS 3 工具程式，讓您在當 BIOS 程式和資料被病毒入侵或丟失時，可以輕鬆的從驅動程式及公用程式光碟，或是從含有最新或原始的 BIOS 檔案的 USB 隨身碟中回復 BIOS 程式的資料。



---

在驅動程式及公用程式光碟中的 BIOS 程式版本可能會比官方網站上的 BIOS 程式版本舊，若是想要使用更新的 BIOS 程式，請至 <http://support.asus.com> 網站下載，並儲存在可攜式儲存裝置中。

---

## 回復 BIOS 程式

請依照下列步驟使用公用程式光碟回復 BIOS 程式：

1. 開啟系統。
2. 將主機板的公用程式光碟放入光碟機，或是將含有最新或原始的 BIOS 檔案的 USB 隨身碟插入 USB 連接埠。
3. 然後工具程式便會自動檢查光碟或儲存裝置中是否存有 BIOS 檔案。當搜尋到 BIOS 檔案後，工具程式會開始讀取 BIOS 檔案並自動進入 ASUS EZ Flash 2 程式。
4. 系統需要您進入 BIOS 程式來回復 BIOS 設定，為了確保系統的相容性與穩定性，建議您按下 <F5> 按鍵來載入 BIOS 程式的預設值。



---

當更新 BIOS 時，請勿關閉或重置系統以避免系統開機失敗。

---



## 華碩 BIOS Updater

華碩 BIOS Updater 讓您可以在 DOS 環境下更新 BIOS 程式，還可以用來複製現有的 BIOS 檔案，當您的 BIOS 程式在更新過程中失敗或中斷時，可以作為備份使用。



以下的程式畫面只能參考，您實際操作的畫面可能會與手冊所示的畫面不盡相同。

### 更新 BIOS 之前

1. 準備本主機板的驅動程式與公用程式光碟，以及 FAT32/16 格式且單一磁區的 USB 隨身碟。
2. 造訪華碩網站 <http://support.asus.com> 下載最新的 BIOS 程式與 BIOS Updater，然後儲存在 USB 隨身碟。

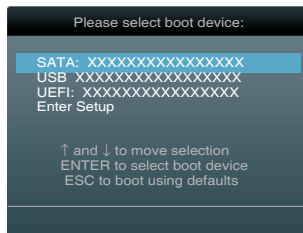


- DOS 環境下不支援 NTFS 格式，請勿將 BIOS 檔案與 BIOS Updater 儲存在 NTFS 格式的 USB 隨身碟。
- 請勿將 BIOS 程式儲存在磁片，以免磁片的容量不夠使用。

3. 將電腦關機，並移除連接所有的 SATA 硬體裝置（選購）。

### DOS 環境下啟動系統

1. 將存有最新 BIOS 檔案與 BIOS Updater 的 USB 隨身碟插入 USB 連接埠。
2. 啟動電腦，當 ASUS 標識出現時，按下 <F8> 來顯示 BIOS 開機裝置選擇選單。將驅動程式與公用程式光碟放入光碟機，然後選擇光碟機作為開機磁碟。



3. 當 Make Disk 選單出現時，透過按下項目號碼來選擇 FreeDOS command prompt 項目。
4. 當 FreeDOS 出現時，輸入命令 d:，然後按下 <Enter>，將磁碟 C（光碟機）改為磁碟 D（USB 隨身碟）。

```
Welcome to FreeDOS (http://www.freedos.org)!
C:\>d:
D:\>
```

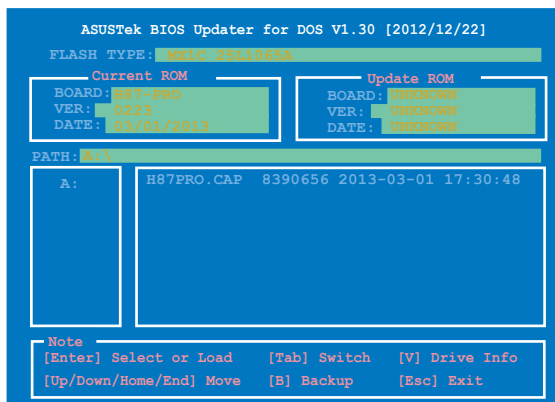
## 更新 BIOS 檔案

請依照以下步驟更新 BIOS 檔案：

1. 當 FreeDOS 出現時，輸入命令 `bupdater /pc /g`，然後按下 `<Enter>`。

```
D:\>bupdater /pc /g
```

2. 然後會出現如下圖所示的 BIOS Updater 畫面。



3. 按下 `<Tab>` 按鍵切換畫面，使用 `<Page Up/Page Down/Home/End>` 按鍵選擇 BIOS 檔案，然後按下 `<Enter>`，BIOS Updater 檢查所選的 BIOS 檔案後，會彈出確認更新的畫面。



4. 選擇 [Yes] 然後按下 <Enter>，當 BIOS 更新完成時，按下 <ESC> 離開 BIOS Updater 並重新啟動電腦。



請勿在 BIOS 進行更新時執行關機或重新啟動電腦，以防止 BIOS 更新失敗。



- 對於 BIOS Updater 1.30 或更高版本，當 BIOS 更新完畢後，工具程式會自動回到 DOS 畫面。
- BIOS 程式的出廠預設值可讓系統運作處於最佳效能。若系統因您改變 BIOS 程式而導致不穩定，請讀取出廠預設值來保持系統的穩定。請在 **Exit** 選單中選擇 **Load Optimized Defaults** 項目。詳細說明請參考第三章的說明。
- 若您之前移除了所有 SATA 硬碟，當 BIOS 更新完成後，請確認將所有 SATA 硬碟重新連接到主機板。



## 軟體支援

### 4.1 安裝作業系統



- 本主機板支援 32-bit/64-bit Windows® 7 與 32-bit/64-bit Windows® 8 作業系統。
- 由於主機板與周邊硬體裝置的選項設定繁多，本章僅就軟體的安裝程式供您參考。您也可以參閱您使用的作業系統說明檔案以取得更詳盡的資訊。

### 4.2 驅動程式及公用程式光碟資訊



華碩驅動程式及公用程式光碟的內容會不定時地更新，但不另行通知。如欲得知最新的資訊，請造訪華碩的網站 <http://tw.asus.com>。

#### 4.2.1 執行驅動程式及公用程式光碟

欲開始使用驅動程式與公用程式光碟，僅需將光碟放入您的光碟機中即可。若您的系統已啟動光碟「自動播放」的功能，那麼稍待一會兒光碟會自動顯示「重點提示」選單。點選「驅動程式」、「工具程式」、「AHCI/RAID 驅動程式」、「使用手冊」、「聯絡資訊」標籤頁可顯示對應的選單。

驅動程式選單顯示系統偵測到連接裝置可使用的驅動程式，請安裝適當的驅動程式來使用該裝置

AHCI/RAID 驅動程式選單包含有可建立 RAID/AHCI 驅動程式磁片項目

手冊選單顯示本光碟所附的使用手冊，點選想要的項目來開啟使用手冊的檔案夾

軟體選單顯示本主機板支援的公用程式與其他軟體

點選安裝各項驅動程式

點選聯絡資訊標籤頁顯示與華碩聯絡的資訊

點選圖示顯示 DVD/主機板資訊



如果歡迎視窗並未自動出現，那麼您也可以到驅動程式及公用程式光碟中的 BIN 檔案夾裡直接點選 ASSETUP.EXE 主程式開啟選單視窗。

## 4.2.2 獲得軟體使用手冊

您可在驅動程式光碟中找到軟體使用手冊，請依照以下步驟來取得您需要的軟體使用手冊。

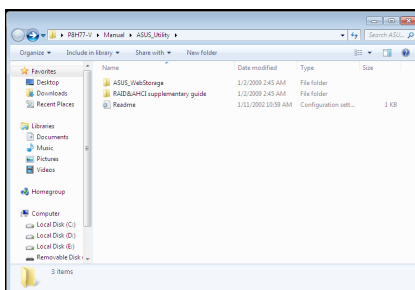


軟體使用手冊檔案為 PDF 格式，在您開啟使用手冊檔案前，請先安裝 Adobe® Acrobat® Reader 瀏覽軟體。

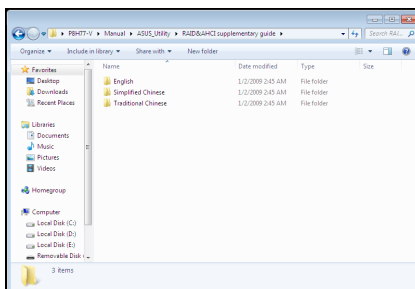
1. 點選 **Manual**（使用手冊），由列表中選擇 **ASUS Motherboard Utility Guide**。



2. 進入 **Manual** 檔案夾後，雙按您需要的使用手冊檔案夾。



3. 請由數個語言的使用手冊中選擇您需要的使用手冊。雙按開啟檔案。



本章節的圖示僅供參考，在驅動程式光碟中所包含的軟體使用手冊，會依照您所購買的型號而有不同。

## 4.3 軟體資訊

驅動程式及公用程式光碟中大部份的公用程式都會有安裝指導精靈來協助您一步一步輕鬆地安裝軟體。您也可以由個別軟體所提供的線上說明檔案或 read me 檔案取得安裝方式及其他資訊的說明。

### 4.3.1 華碩 AI Suite 3 程式

透過友善的使用者介面，華碩 AI Suite 3 程式將所有的華碩獨家功能整合在一個軟體套件中，可以同時操控並執行各項功能及公用程式。


#### 安裝華碩 AI Suite 3 程式


請依照下列步驟將華碩 AI Suite 3 程式安裝到您的電腦：

1. 將公用程式光碟放到光碟機中。若您的系統有開啟自動播放功能，那麼稍待一會兒光碟會自動顯示「重點提示」選單。
2. 點選「公用程式」標籤頁，然後點選 AI Suite 3。
3. 請依照螢幕指示來完成安裝步驟。
4. 安裝完成後，重新啟動電腦。

#### 執行華碩 AI Suite 3 程式

您可以在以下 Windows 作業系統中開啟 AI Suite 3 公用程式。

- 在 Windows® 7 作業系統中，點選通知區域的 .
- 在 Windows® 8 作業系統中，從開始螢幕點選 AI Suite 3 公用程式。

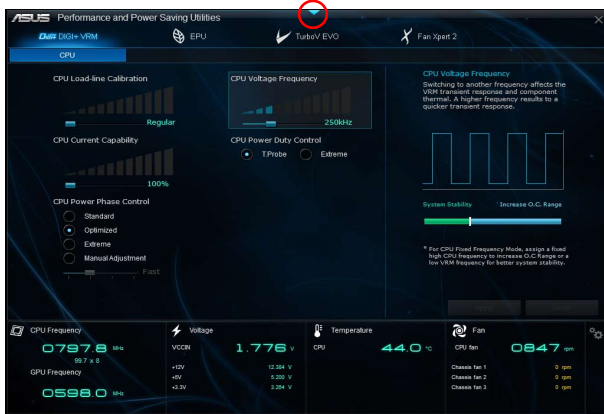
開啟後，AI Suite 3 程式主畫面便會出現。要進入 AI Suite 3 主選單列，點選螢幕頂端的 .



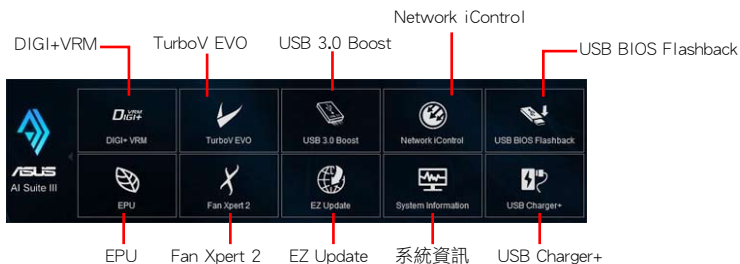
AI Suite 3 主畫面僅供參考，請以您實際看到的畫面為準。

#### 主畫面

點選開啟 AI Suite 3 選單列



## AI Suite 3 主選單列

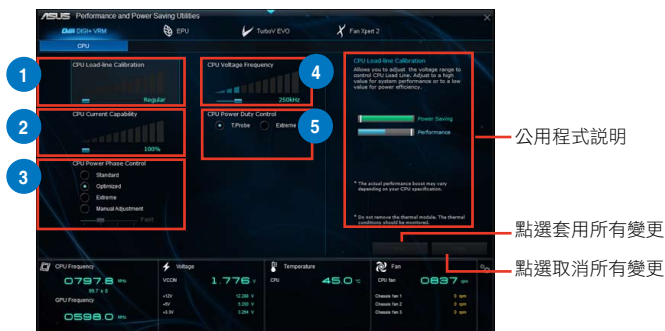


- 本章節的畫面僅供參考，請以您實際看到的畫面為準。
- 請參考驅動程式與公用程式光碟中的軟體手冊或造訪華碩網站 <http://tw.asus.com> 獲得軟體設定的詳細資訊。

### 4.3.2 DIGI+ VRM 程式

華碩 DIGI+ VRM 程式允許您調整 VRM 電壓與頻率以提升系統穩定性。此功能也可提供最高的電源效率，但產生熱量減少，可延長元件壽命並減少電能流失。

要開啟 DIGI+ VRM，點選 AI Suite 3 主選單列上的 DIGI+ VRM。





#### 1 CPU Load-line Calibration

本項目允許您調整電壓範圍以控制 CPU Load-line。較高的設定值可得到更高的系統效能，降低設定值可節省系統能耗。

#### 2 CPU Current Capability

為超頻提供更寬的電源調整範圍。設定值越高，電源範圍越寬，同時擴充超頻頻率範圍。

#### 3 CPU Power Phase Control

在系統高負載時增加相位數可提高瞬時回應速度並得到更好的散熱效能。系統低負載時減少相位數可提高 VRM 效率。

#### 4 CPU Voltage Frequency

調整頻率將會影響 VRM 的瞬時回應與元件的散熱。頻率越高，瞬時回應越快。

#### 5 CPU Power Duty Control

用來調整每個 VRM 相位的電流以及每個相位元件的熱量。



- 實際提升的效能將依使用的處理器型號而異。
- 請勿卸除散熱模組，散熱情況應受到監控。



請造訪華碩網站 <http://tw.asus.com> 獲得軟體設定的詳細資訊。

### 4.3.3 華碩 EPU

華碩 EPU 程式是個可以滿足不同電腦需求的節源工具。此程式提供數種模式供您選擇節省電量。在自動模式下，系統將會依據目前系統狀態自動切換模式。您也可以透過調整如 CPU 頻率、vCore 電壓與風扇控制等設定以個人化每個模式。

要開啟 EPU，點選 AI Suite 3 主選單列上的 EPU。



- 若您開啟 **Configured Max CPU Power**，在 Windows 作業系統資訊中 CPU 頻率可能顯示為 800MHz。然而實際的 CPU 頻率依據您手動設定的瓦數而定。您可以從最低位置調整 CPU 瓦數至預設設定。
- **Configured Max CPU Power** 的設定可能會在系統高負載時降低對 CPU 的整體電源傳送，並影響 CPU 效能。要回復系統至預設設定，請重新啟動電腦。

#### 4.3.4 華碩 TurboV EVO

華碩 TurboV EVO 程式結合了 TurboV 這個效能強大的超頻工具，提供您手動調整處理器頻率及相關電壓，更提供了 Auto Tuning 功能，讓您輕鬆提升系統效能。

要開啟 TurboV EVO，點選 AI Suite 3 主選單列上的 TurboV EVO。



請造訪華碩網站 <http://tw.asus.com> 獲得軟體設定的詳細資訊。



在調整處理器電壓設定前，請先參考處理器使用說明。設定過高的電壓可能會造成處理器的永久損害，而設定過低的電壓則可能會造成系統不穩定。



為求系統穩定，在華碩 TurboV 程式中的所有變更都不會儲存至 BIOS 設定中，亦不會在下一次開機時維持相同設定。請使用 Save Profile (儲存模式) 功能儲存您的個人化超頻設定，並在 Windows 作業系統啟動之後手動載入設定模式。

#### 使用 TurboV EVO

##### CPU Frequency

點選將設定儲存至設定檔

點選載入已儲存的設定檔

勾選開啟群組調整

點選取消所有變更

點選套用所有變更

點選 ◀ 或 ▶ 調整 CPU 倍頻與 CPU 快取倍頻

點選 ◀ 或 ▶ 選擇要調整的核心

## Voltage

點選 ◀ 或 ▶ 調整記憶體、CPU 類比 I/O、PCH 與 PCHVLX 電壓

點選將設定儲存至設定檔

點選載入已儲存的設定檔

拖曳 ▲ 來調整 CPU 核心電壓偏移

拖曳 ▲ 來調整 CPU 快取電壓偏移

點選取消所有變更

點選套用所有變更

點選 ◀ 或 ▶ 調整 CPU 系統代理、CPU 數字 I/O 與 CPU 輸入 (VCCIN) 電壓

## GPU Boost

點選 ◀ 或 ▶ 調整 iGPU 最大倍頻

選擇 CPU 顯示電壓模式

拖曳 ▲ 調整 CPU 顯示電壓設定

點選取消所有變更

點選將設定儲存至設定檔

點選載入已儲存的設定檔

## Auto Tuning

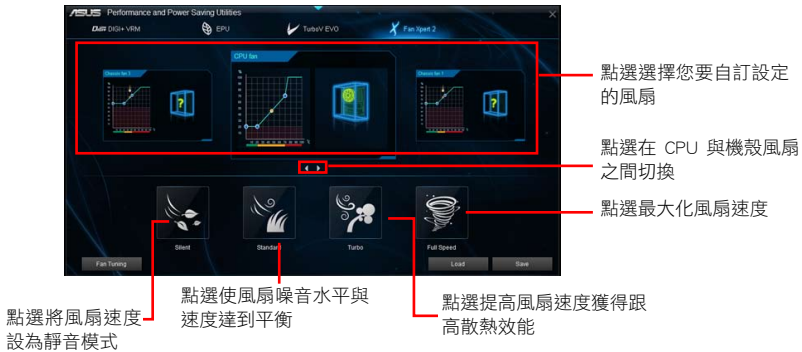
選擇自動調整的功能

點選自動超頻並完整提升系統效能

### 4.3.5 華碩 Fan Xpert 2

華碩 Fan Xpert 2 可以自動偵測並調整風扇速度。使用者可以依據風扇規格及不同的地理位置、氣候條件而帶來的不同環境溫度優化風扇設定。

要開啟 Fan Xpert 2，點選 AI Suite 3 主選單列上的 Fan Xpert 2。



### 自訂風扇設定

#### Smart Mode (智能模式)

Smart Mode 允許您依據系統溫度自訂風扇轉速與反應。



## RPM Mode

RPM Mode 允許您設定當 CPU 溫度低於 75°C 時的 CPU 風扇轉速。



點選並拖曳以調整風扇速度

點選返回上一個畫面

點選切換 CPU 與機殼風扇畫面

Fan Header	Fan Speed
100 %	1500 rpm
90 %	1500 rpm
80 %	1500 rpm
70 %	1500 rpm
60 %	1500 rpm
50 %	1500 rpm
40 %	1500 rpm
30 %	1500 rpm
20 %	1500 rpm
10 %	1500 rpm
0 %	1500 rpm

Maximum Speed: 1500 x 2 (CPU)  
Minimum Speed: 1212 (RPM)  
Control Range: 0% - 100%



- 當 CPU 溫度達到 75°C 時，風扇將自動以全速運作以保護 CPU。
- 對於不支援 CPU 風扇偵測的主機板，Fan Xpert 2 程式僅可控制 4-pin CPU 風扇。
- 若您的風扇安裝時帶有外接速度控制裝置，則 Fan Xpert 2 可能無法偵測風扇速度。
- Fan Xpert 2 程式不支援 2-pin 風扇。若您安裝了 2-pin 風扇，則風扇只可以全速運作。
- 若更換了 CPU 或機殼風扇，需重複風扇自動調整過程。



風扇自動調整過程中請勿移除風扇。

### 4.3.6 華碩 USB 3.0 Boost 程式

華碩獨創的 USB 3.0 Boost 功能加速 USB 3.0 裝置速度，並支援最新的 USB Attached SCSI Protocol 協議 (UASP)。使用 USB 3.0 Boost 功能，您可以輕鬆加速 USB 3.0 裝置的傳送速度。

#### 執行 USB 3.0 Boost 程式

要開啟 USB 3.0 Boost，點選螢幕頂端的 ，然後點選 AI Suite 3 主選單列上的 USB 3.0 Boost。

#### 使用 USB 3.0 Boost 程式

1. 將 USB 3.0 裝置連接至 USB 3.0 連接埠。
2. 在 USB 3.0 Boost 畫面中點選選擇 USB 裝置。
3. 要開啟 USB 裝置的 UASP 模式，點選 UASP。您可以隨時將 USB 3.0 模式切換至 Normal 模式。

#### USB 3.0 Boost 畫面



點選開啟 USB 裝置的一般資料傳送率

點選選擇 USB 裝置

點選開啟 UASP 或 Turbo 模式，使用 USB 裝置進行快速資料傳送



- 請參考驅動程式與公用程式光碟中的軟體手冊或造訪華碩網站 <http://tw.asus.com> 獲得軟體設定的詳細資訊。
- 使用 USB 3.0 裝置來獲得高效能表現，資料傳送的速度會按照 USB 裝置的不同而改變。

## 4.3.7 華碩 Network iControl

Network iControl 是個直覺式一站式的網路帶寬控制中心，讓使用者可以更容易的管理網路帶寬，並且設定、監控與安排網路程式使用帶寬的優先權，還可以自動連接 PPPoE 網路帶給使用者更便利的上網體驗。

要開啟 Network iControl，點選 AI Suite 3 主選單列上的 Network iControl。



- 使用本功能前請先確認安裝有網路驅動程式。
- Network iControl 僅支援 Windows 7 作業系統，並僅支援內建的網路。

### EZ Start 畫面



### EZ Profile 畫面





### 4.3.8 華碩 USB BIOS Flashback

USB BIOS Flashback 向導可以查看並將最新版 BIOS 程式儲存至 USB 儲存裝置，配合 ASUS USB BIOS Flashback 的硬體特色，讓您不需重新開機即可更新 BIOS 程式。

要開啟 USB BIOS Flashback，點選 AI Suite 3 主選單列上的 **USB BIOS Flashback**。



#### 設定下載 BIOS 更新的排程

1. 在 **Download Setting** 區域中點選 **Schedule (days)**，並選擇下次進行下載更新的天數。
2. 請點選 **Apply** 儲存 BIOS 下載排程，或點選 **Cancel** 以取消下載排程。

#### 下載最新版 BIOS



下載前請確認您已將 USB 裝置連接到主機板上支援 BIOS Flashback 的 USB 連接埠。請參考「2.3.1 後側面板連接埠」的說明。

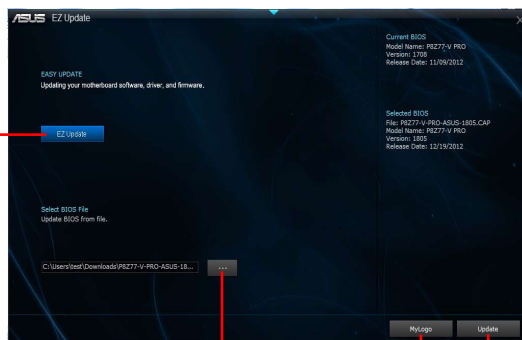
1. 請點選 **Check for New BIOS Update** 查看是否有 BIOS 韌體更新可下載。請等待系統確認最新版的 BIOS 韌體版本。
2. 當偵測到新版 BIOS 韌體時，請在 **Save to** 區域點選 **▼**，選擇 USB 儲存裝置後請點選 **Download**。
3. 下載完後請點選 **OK**。

### 4.3.9 華碩 EZ Update

EZ Update 程式可讓您自動更新主機板軟體、驅動程式與 BIOS。您也可以手動更新已儲存的 BIOS 檔案，並選擇系統進入開機自我測試 (POST) 時的啟動圖示。

要開啟 EZ Update，點選 AI Suite 3 主選單列上的 EZ Update。

點選自動更新主機板軟體、驅動程式與韌體



點選瀏覽並選擇 BIOS 檔案

點選選擇啟動圖示

點選更新 BIOS

### 4.3.10 華碩 USB Charger+ 程式

這個程式可以快速為您的可攜式 USB 裝置進行充電，即使電腦在關機、睡眠模式，或是休眠模式時都可以執行充電功能。

要開啟 USB Charger+，點選 AI Suite 3 主選單列上的 USB Charger+。



若 BIOS 中的 ErP-ready 項目設定為 [Enabled]，USB Charger+ 功能不可用。



確定將 USB 裝置連接到支援此公用程式的 USB 連接埠上。請參考「後側面板連接埠」部份的說明。

### 4.3.11 系統資訊

系統資訊 (System Information) 可顯示主機板、處理器、記憶體等資訊。

#### 開啟系統資訊

要開啟系統資訊，點選螢幕頂端的 ，然後點選 AI Suite 3 主選單列上的 System Information。

#### 查看主機板資訊

- 點選 MB 標籤頁可以查看主機板的製造商、產品名稱、版本以及 BIOS 的資訊。



#### 查看 CPU 資訊

- 點選 CPU 標籤頁可以查看處理器與快取的資訊。



## 查看 SPD 資訊

- 點選 SPD 標籤頁，然後選擇記憶體插槽，可以查看安裝於該插槽的記憶體模組資訊。

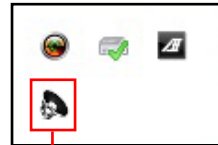


### 4.3.12 音效設定程式

本主機板內建一個支援八聲道音效輸出功能的 Realtek® 音效處理晶片，可以讓您透過電腦體驗前所未有的音響效果。這套軟體提供連接埠自動偵測（Jack-Sensing）功能、支援 S/PDIF 數字音效輸出 / 入、中斷功能等。此音效晶片還支援 Realtek® 獨家 UAJ®（通用音效連接埠）技術，免去了音效連接錯誤，並提供使用者隨插即用的便利。

請依照安裝精靈的指示來安裝 Realtek® 音效驅動程式與公用程式，您可以在華碩驅動程式光碟中找到這個音效驅動程式與公用程式。

當 Realtek® 音效驅動程式與套用軟體安裝完成後，您可以在右下方的工作列上找到 Realtek® HD 音效管理器圖示。在工作列的圖示上以滑鼠雙按就會顯示 Realtek® HD 音效控制面板。



Realtek® HD 音效管理器

## Windows® 7/8 作業系統下的 Realtek HD 音效管理器



# RAID 支援

# 5

## 5.1 RAID 功能設定

本主機板內建 Intel® 晶片組，可讓您透過 Serial ATA 硬碟設定 RAID 0、1、5 與 RAID 10 磁碟陣列。

- Intel® Rapid Storage Technology: 支援 RAID 0、RAID 1、RAID 10 和 RAID 5。



若您想要使用設定有 RAID 磁碟陣列的硬碟來啟動系統請在安裝作業系統到選定的硬碟之前，先將應用程式 DVD 光碟內的 RAID 驅動程式檔案複製至磁碟中。請參考「5.2 建立一張搭載有 RAID 驅動程式的磁碟」一節的說明。

### 5.1.1 RAID 定義

RAID 0 的主要功能為「Data striping」，即區塊延展。其執行模式是將磁碟陣列系統下所有硬碟組成一個虛擬的大硬碟，而資料存取方式是平均分散至多顆硬碟，是以並行的方式讀取/寫入資料至多顆硬碟，如此可增加存取的速度，若以二顆硬碟所建構的 RAID 0 磁碟陣列為例，傳送速度約為陣列中轉速最慢的硬碟的二倍速度。整體而言，RAID 0 模式的磁碟陣列可增加資料傳送的效能與速率。

RAID 1 的主要功能為「Data Mirroring」，即資料映射。其執行模式是將磁碟陣列系統所使用的硬碟，建立為一組映射對應（Mirrored Pair），並以平行的方式讀取/寫入資料至多顆硬碟。而寫入至各個硬碟的資料是完全一樣的，在讀取資料時，則可由本組內所有硬碟同時讀出。而 RAID 1 模式的磁碟陣列最主要就是其容錯功能（fault tolerance），它能在磁碟陣列中任何一顆硬碟發生故障的情況時，其它硬碟仍可以繼續動作，保持系統不中斷執行。即使陣列中某一顆硬碟損毀時，所有的資料仍會完整地保留在磁碟陣列的其它硬碟中。

RAID 5 的主要功能為將資料與驗證資訊加以延展，分別記錄到三部或以上的硬碟中。而 RAID 5 陣列設定的優點，包括有取得更理想的硬碟效能、具備容錯能力，與更大的儲存容量。RAID 5 陣列模式最適合的使用範疇，可用於交叉處理操作、資料庫應用、企業資源的規劃，與商業系統的應用。這類型的陣列模式，最少需要三部硬碟方可進行設定。

RAID 10 的主要功能為「Data striping」+「Data Mirroring」，也就是集 RAID 0 與 RAID 1 之所長，不但可運用到 RAID 0 模式所提供的高速傳送速率，也保有了 RAID 1 模式的資料容錯功能，讓您不但享有高速的資料傳送功能，對於資料的儲存也無後顧之憂。

## 5.1.2 安裝 Serial ATA (SATA) 硬碟

本主機板支援 Serial ATA 硬碟。為了最佳的效能表現，當您要建立陣列模式設定時，請盡可能採用品具備相同型號與容量的硬碟。

請依照以下安裝方式來建構 SATA RAID 磁碟陣列。

1. 將硬碟安裝至硬碟槽中。
2. 安裝硬碟連接排線，將欲建構磁碟陣列的硬碟連接至主機板。
3. 將 SATA 電源線連接到每一部硬碟。

## 5.1.3 在 BIOS 程式中設定 RAID

在您開始建立陣列之前，您必須先在 BIOS 程式設定中設定對應的 RAID 選項。請依照下列步驟進行操作：

1. 在啟動之後系統仍在記憶體啟動自我測試 (Power-On Self Test, POST) 時，按下 <Delete> 按鍵進入 BIOS 設定程式。
2. 進入 **Advanced > SATA Configuration**，然後按 <Enter>。
3. 將 **SATA Mode** 選項設定為 [RAID Mode]。
4. 儲存您的設定值並離開 BIOS 程式。



---

關於如何在 BIOS 中針對選單進行瀏覽與輸入，請參考第三章的相關說明。

---



---

由於晶片的限制，當您設定 SATA 連接埠為 RAID 時，所有的 SATA 連接埠均會以 RAID 模式運作。

---



## 5.1.4 Intel® Rapid Storage Manager Option ROM 公用程式

請依照下列步驟來進入 Intel® Rapid Storage Manager Option ROM 公用程式：

1. 啟動您的電腦。
2. 當系統執行開機自我測試 (POST) 時，按下 <Ctrl> +<l> 按鍵進入公用程式主選單。

```

Intel(R) Rapid Storage Technology - Option ROM - v10.5.1.1070
Copyright(C) 2003-10 Intel Corporation. All Rights Reserved.

-----[ MAIN MENU ]-----
1. Create RAID Volume          4. Recovery Volume Options
2. Delete RAID Volume         5. Acceleration Options
3. Reset Disks to Non-RAID    6. Exit

-----[ DISK/VOLUME INFORMATION ]-----

RAID Volumes:
None defined.

Physical Devices:
Port Device Model      Serial #           Size  Type/Status (Vol ID)
0  ST3160812AS          9LS0HJA4          149.0GB Non-RAID Disk
1  ST3160812AS          9LS0F4HL          149.0GB Non-RAID Disk
2  ST3160812AS          3LS0JYL8          149.0GB Non-RAID Disk
3  ST3160812AS          9LS0BJ5H          149.0GB Non-RAID Disk

[↑↓]-Select      [ESC]-Exit      [ENTER]-Select Menu
    
```

在螢幕下方的導覽鍵可讓您移動游標到不同的選項並選擇選單中的選項。



本節中的 RAID BIOS 設定畫面僅供參考之用，故所顯示的畫面與實際設定畫面可能稍有不同。

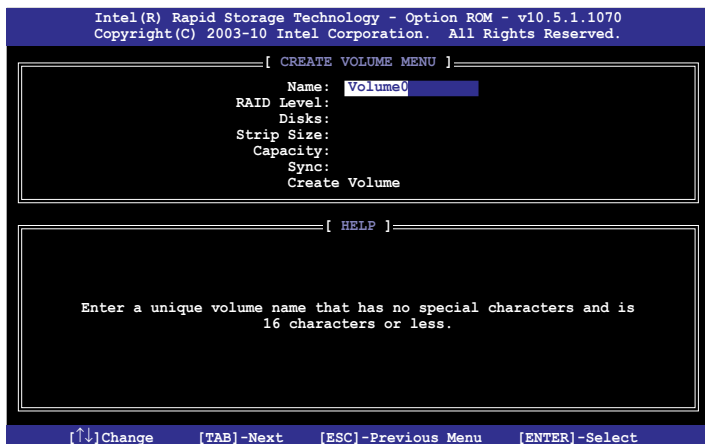


本公用程式可以支援四顆硬碟進行 RAID 設定。

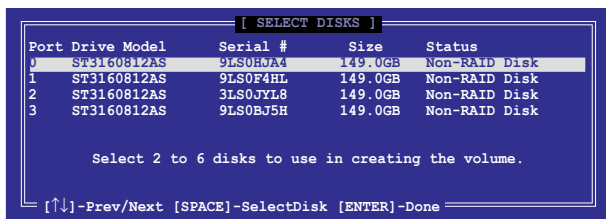
## 建立 RAID 設定

請依照下列步驟建立 RAID 設定：

1. 選擇 1. Create RAID Volume，然後按下 <Enter> 鍵，會出現如下圖所示的視窗畫面。



2. 為您的 RAID 磁區鍵入一個名稱，然後按下 <Enter> 鍵。
3. 使用上 / 下方向鍵來選擇您想要的 RAID 層級，然後按下 <Enter> 鍵。
4. 選擇 Disks 項目，然後按下 <Enter> 鍵以便選擇要進行陣列設定的硬碟。然後如下圖所示的畫面便會出現。



- 請使用上 / 下方向鍵來選擇硬碟，確認後請按下 <空白> 按鍵來進行選擇。然後被選定的硬碟旁便會出現一個小三角形圖示。當要進行陣列設定的硬碟選擇完畢後，請按下 <Enter> 鍵。
- 使用上 / 下方向鍵來選擇 RAID 磁碟陣列 (RAID 0、RAID 10、RAID 5) 要分區的容量，然後按下 <Enter> 鍵。分區的數值可由 4KB 遞增至 128KB，資料分割區的數值應該以硬碟使用的目的來決定。下列為建議設定：

RAID 0 : 128KB

RAID 10 : 64KB

RAID 5 : 64KB



若此系統欲作為服務器使用，建議您選擇較低的磁區大小；若此系統欲作為多媒體電腦用來執行影音的編輯製作，建議您選擇較高的磁區大小來獲得最佳的效能。

- 輸入您所要的陣列容量，然後按下 <Enter> 鍵。本項目預設值是採用最高可容許的磁碟容量。
- 選擇 **Create Volume** 項目，按下 <Enter> 鍵來建立磁碟陣列，然後便會出現如下圖的視窗畫面。



- 按下按鍵 <Y> 來建立陣列並回到主選單，或是按下 <N> 來回到 **CREATE VOLUME MENU** (建立陣列標籤) 選單。

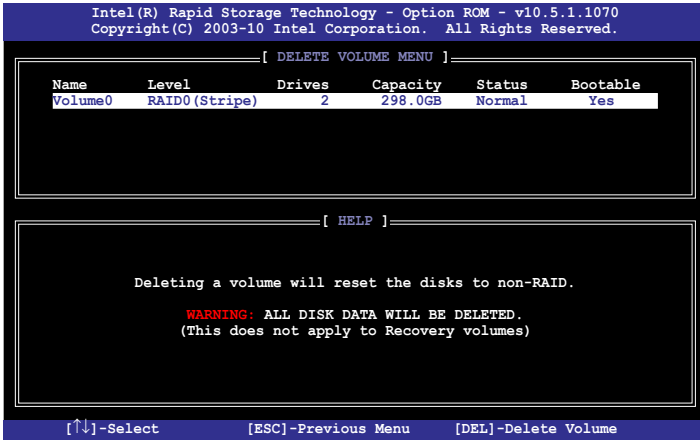
## 刪除 RAID 陣列



當您要刪除 RAID 設定時請小心，儲存在硬碟中的資料會被全部刪除。

請依照以下步驟刪除 RAID 陣列：

1. 選擇 2. Delete RAID Volume，然後按下 <Enter> 鍵，會出現如下圖所示的視窗畫面。



2. 使用上 / 下方向鍵來選擇您想要刪除的 RAID 設定，然後按下 <Del> 按鍵。然後如下圖所示的畫面便會出現。

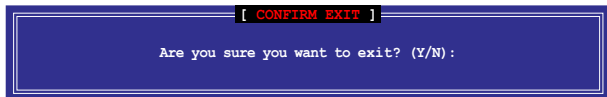


3. 按下 <Y> 按鍵來刪除 RAID 並回到主選單，或是按下 <N> 回到 DELETE VOLUME 選單。

## 離開 Intel® Rapid Storage Manager 公用程式

請依照以下步驟離開公用程式：

1. 選擇 5. Exit，然後按下 <Enter> 鍵，會出現如下圖所示的視窗畫面。



2. 按下 <Y> 按鍵來離開公用程式，或是按下 <N> 回到主選單。

## 5.2 建立一張搭載有 RAID 驅動程式的磁片

當您欲在擁有 RAID 設定的硬碟中安裝 Windows® 作業系統時，您需要準備一張搭載有 RAID 驅動程式的磁片。



本主機板沒有軟碟機插槽，請使用 USB 軟碟機來建立驅動程式的磁片。

### 5.2.1 在不進入作業系統狀態下建立 RAID 驅動程式磁片

請依照下列步驟在不進入作業系統狀態下建立 RAID/SATA 驅動程式磁片：

1. 開啟您電腦的電源。
2. 當進行 POST 自我測試時按下 <Del> 鍵進入 BIOS 程式設定。
3. 將光碟機設定為主要開機裝置。
4. 將驅動程式與公用程式光碟放入光碟機中。
5. 儲存設定並離開 BIOS 程式設定。
6. 當選單出現時，按下 <1> 來建立一張 RAID 驅動程式磁片。
7. 將已格式化的磁片放入軟碟機中，並按下 <Enter> 鍵。
8. 依照螢幕的指示完成驅動程式磁片的建立。

## 5.2.2 在 Windows® 作業系統中建立 RAID 驅動程式磁片

請依照下列步驟在 Windows® 作業系統中建立 RAID 驅動程式磁片：

1. 啟動 Windows 作業系統。
2. 連接 USB 軟碟機並將磁片放入軟碟機中。
3. 將驅動程式與公用程式光碟放入光碟機中。
4. 點選 Intel AHCI/RAID Driver 標籤頁，然後點選 Intel AHCI/RAID Driver Disk 選項來創建一張 RAID 驅動程序軟盤。
5. 選擇 USB 軟碟機作為目的磁碟。
6. 依照螢幕指示完成驅動程式磁片的建立。



---

請將驅動程式磁片切換為防止寫入以避免遭受電腦病毒的感染。

---

## 5.2.3 在安裝 Windows® 作業系統時安裝 RAID 驅動程式

請依照下列步驟在 Windows® 7 或更新版本作業系統中安裝 RAID 驅動程式：

1. 當安裝作業系統時，選擇 Load Driver。
2. 將搭載有 RAID 驅動程式的 USB 隨身碟插入 USB 連接埠，或將驅動程式與公用程式光碟放入光碟機，並點選 Browse。
3. 選擇您的裝置後，選擇 Drivers > RAID，並選擇 RAID 驅動程式檔案再按下 OK。
4. 依照螢幕指示來完成驅動程式的安裝。



---

在從 USB 隨身碟載入 RAID 驅動程式之前，您必須使用另一台電腦來將公用程式光碟中的 RAID 驅動程式複製到 USB 隨身碟。

---

## 華碩的連絡資訊

### 華碩電腦公司 ASUSTeK COMPUTER INC. (台灣)

#### 市場訊息

地址： 台灣臺北市北投區立德路 15 號  
電話： +886-2-2894-3447  
傳真： +886-2-2890-7798  
電子郵件： info@asus.com.tw  
全球資訊網： <http://tw.asus.com>

#### 技術支援

電話： 0800-093-456  
線上支援： <http://support.asus.com/techserv/techserv.aspx>

### 華碩電腦公司 ASUSTeK COMPUTER INC. (亞太地區)

#### 市場訊息

地址： 台灣臺北市北投區立德路 15 號  
電話： +886-2-2894-3447  
傳真： +886-2-2890-7798  
電子郵件： info@asus.com.tw  
全球資訊網： <http://tw.asus.com>

#### 技術支援

電話： +86-21-38429911  
傳真： +86-21-58668722, ext. 9101#  
線上支援： <http://support.asus.com/techserv/techserv.aspx>

### ASUS COMPUTER INTERNATIONAL (美國)

#### 市場訊息

地址： 800 Corporate Way, Fremont,  
California 94539, USA  
電話： +1-510-739-3777  
傳真： +1-510-608-4555  
全球資訊網： <http://usa.asus.com>

#### 技術支援

電話： +1-812-282-2787  
傳真： +1-812-284-0883  
線上支援： <http://support.asus.com/techserv/techserv.aspx>

### ASUS COMPUTER GmbH (德國/奧地利)

#### 市場訊息

地址： Harkortstr. 21-23, 40880 Ratingen,  
Germany  
傳真： +49-2102-959911  
全球資訊網： <http://www.asus.de>  
線上連絡： <http://www.asus.de/sales> (僅回答  
市場相關事務的問題)

#### 技術支援

電話： +49-1805-010923 (配件) \*  
電話： +49-1805-010920 (系統 / 筆記  
型電腦 / 易家族 / LCD) \*  
傳真： +49-2102-9599-11  
線上支援： <http://support.asus.com/techserv/techserv.aspx>

\* 使用德國座機撥打每分鐘話費為 0.14 歐元，使用行動電話撥打每分鐘話費為 0.42 歐元。

# DECLARATION OF CONFORMITY

Per FCC Part 2, Section 2.1077(c)



Responsible Party Name: **Asus Computer International**

Address: **800 Corporate Way, Fremont, CA 94539.**

Phone/Fax No: **(510)739-3777/(510)608-4555**

hereby declares that the product

**Product Name : Motherboard**

**Model Number : H87-PRO**


Conforms to the following specifications:

- FCC Part 15, Subpart B, Unintentional Radiators

**Supplementary Information:**

This device complies with part 15 of the FCC Rules. Operation is subject to the following two conditions: (1) This device may not cause harmful interference, and (2) this device must accept any interference received, including interference that may cause undesired operation.

Representative Person's Name : Steve Chang / President

Signature :   
Date : Apr. 01, 2013

Ver. 120801

# EC Declaration of Conformity



We, the undersigned,

Manufacturer: **ASUS/AS COMPUTER INC.**  
Address: **4F No. 150, LITE ERI, PEITOU, TAIPEI 112, TAIWAN**  
Country: **TAIWAN**  
Authorized representative in Europe: **ASUS COMPUTER GmbH**  
Address: **HARKORT STR. 21-23, 40880 RATINGEN**  
Country: **GERMANY**

declare the following apparatus:

Product name : **Motherboard**  
Model name : **H87-PRO**

conform with the essential requirements of the following directives:

- 2004/108/EC-EMC Directive**
  - EN 55022:2010
  - EN 61000-3-2:2008
  - EN 61000-3-3:2008
  - EN 55020:2007+A11:2011
- 1999/5/EC-R & TE Directive**
  - EN 300 328 V1.7 (2006-10)
  - EN 300 440-2 V1.4 (2010-08)
  - EN 301 888-2 V1.2 (2009-05)
  - EN 301 888-3 V2.1 (2010-03)
  - EN 301 888-3 V2.2 (2011-07)
  - EN 301 888-3 V1.6 (2011-11)
  - EN 301 888-3 V1.1 (2008-01)
  - EN 302 553 V1.1 (2008-01)
  - EN 50360:2001
  - EN 62479:2010
  - EN 62311:2008
- 2006/95/EC-LVD Directive**
  - EN 60950-1:A12:2011
  - EN 60952:2002 / A12:2011
- 2009/125/EC-EP Directive**
  - Regulation (EC) No. 1275/2008
  - Regulation (EC) No. 642/2009

**2011/65/EU-RoHS Directive**

**CE marking**

- EN 301 488-1 V1.9 (2011-09)
- EN 301 488-1 V1.4 (2006-05)
- EN 301 488-1 V1.3 (2005-11)
- EN 301 488-2 V1.3 (2005-11)
- EN 301 488-2 V1.2 (2005-03)
- EN 301 488-2 V1.1 (2004-03)
- EN 301 489-4 V1.6 (2010-09)
- EN 301 489-4 V1.2 (2007-09)
- EN 301 357-2 V1.4 (2008-11)
- EN 302 291-1 V1.1 (2008-07)
- EN 302 291-2 V1.1 (2008-07)



(EC conformity marking)

Position : **CEO**  
Name : **Jerry Shen**



Signature : \_\_\_\_\_

Declaration Date: **01/04/2013**  
Year to begin affixing CE marking: **2013**

Ver. 30208