

B85M-G PLUS

使用手冊

HDMI™
HIGH-DEFINITION MULTIMEDIA INTERFACE

ASUS®

Motherboard

T10197
第一版
2015 年 3 月發行

版權說明

©ASUSTeK Computer Inc. All rights reserved. 華碩電腦股份有限公司保留所有權利

本使用手冊包括但不限於其所包含的所有資訊皆受到著作權法之保護，未經華碩電腦股份有限公司（以下簡稱「華碩」）許可，不得任意地仿製、拷貝、謄抄、轉譯或為其他利用。

免責聲明

本使用手冊是以「現況」及「以目前明示的條件下」的狀態提供給您。在法律允許的範圍內，華碩就本使用手冊，不提供任何明示或默示的擔保及保證，包括但不限於商業適銷性、特定目的之適用性、未侵害任何他人權利及任何得使用本使用手冊或無法使用本使用手冊的保證，且華碩對因使用本使用手冊而獲得的結果或透過本使用手冊所獲得任何資訊之準確性或可靠性不提供擔保。

台端應自行承擔使用本使用手冊的所有風險。台端明確了解並同意，華碩、華碩之授權人及其各該主管、董事、員工、代理人或關係企業皆無須為您因本使用手冊、或因使用本使用手冊、或因不可歸責於華碩的原因而無法使用本使用手冊或其任何部分而可能產生的衍生、附隨、直接、間接、特別、懲罰或任何其他損失（包括但不限於利益損失、業務中斷、資料遺失或其他金錢損失）負責，不論華碩是否被告知發生上開損失之可能性。

由於部分國家或地區可能不允許責任的全部免除或對前述損失的責任限制，所以前述限制或排除條款可能對您不適用。

台端知悉華碩有權隨時修改本使用手冊。本產品規格或驅動程式一經改變，本使用手冊將會隨之更新。本使用手冊更新的詳細說明請您造訪華碩的客戶服務網 <http://tw.asus.com>，或是直接與華碩資訊產品技術支援專線 0800-093-456 聯絡。

於本使用手冊中提及之第三人產品名稱或內容，其所有權及智慧財產權皆為各別產品或內容所有人所有且受現行智慧財產權相關法令及國際條約之保護。

當下列兩種情況發生時，本產品將不再受到華碩之保固及服務：

- (1) 本產品曾經過非華碩授權之維修、規格更改、零件替換或其他未經過華碩授權的行為。
- (2) 本產品序號模糊不清或喪失。

Offer to Provide Source Code of Certain Software

This product may contain copyrighted software that is licensed under the General Public License ("GPL") and under the Lesser General Public License Version ("LGPL"). The GPL and LGPL licensed code in this product is distributed without any warranty. Copies of these licenses are included in this product.

You may obtain the complete corresponding source code (as defined in the GPL) for the GPL Software, and/or the complete corresponding source code of the LGPL Software (with the complete machine-readable "work that uses the Library") for a period of three years after our last shipment of the product including the GPL Software and/or LGPL Software, which will be no earlier than December 1, 2011, either

- (1) for free by downloading it from <http://support.asus.com/download>;
- or
- (2) for the cost of reproduction and shipment, which is dependent on the preferred carrier and the location where you want to have it shipped to, by sending a request to:

ASUSTeK Computer Inc.
Legal Compliance Dept.
15 Li Te Rd.,
Beitou, Taipei 112
Taiwan

In your request please provide the name, model number and version, as stated in the About Box of the product for which you wish to obtain the corresponding source code and your contact details so that we can coordinate the terms and cost of shipment with you.

The source code will be distributed WITHOUT ANY WARRANTY and licensed under the same license as the corresponding binary/object code.

This offer is valid to anyone in receipt of this information.

ASUSTeK is eager to duly provide complete source code as required under various Free Open Source Software licenses. If however you encounter any problems in obtaining the full corresponding source code we would be much obliged if you give us a notification to the email address gpl@asus.com, stating the product and describing the problem (please do NOT send large attachments such as source code archives etc to this email address).

目錄內容

安全性須知.....	iv
關於這本使用手冊.....	v
包裝內容.....	vii
B85M-G PLUS 規格列表.....	vii

第一章：產品介紹

1.1 主機板安裝前.....	1-1
1.2 主機板概述.....	1-1
1.3 中央處理器 (CPU).....	1-3
1.4 系統記憶體.....	1-7
1.5 擴充插槽.....	1-9
1.6 跳線選擇區.....	1-11
1.7 元件與周邊裝置的連接.....	1-12
1.8 軟體支援.....	1-21

第二章：BIOS 資訊

2.1 管理、更新您的 BIOS 程式.....	2-1
2.2 BIOS 程式設定.....	2-6
2.3 我的最愛 (My Favorites).....	2-9
2.4 主選單 (Main).....	2-10
2.5 Ai Tweaker 選單 (Ai Tweaker).....	2-12
2.6 進階選單 (Advanced).....	2-20
2.7 監控選單 (Monitor).....	2-29
2.8 啟動選單 (Boot).....	2-32
2.9 工具選單 (Tool).....	2-38
2.10 離開 BIOS 程式 (Exit).....	2-39

安全性須知

電氣方面的安全性

- 為避免可能的電擊造成嚴重損害，在搬動電腦主機之前，請先將電腦電源線暫時從電源插槽中拔掉。
- 當您要加入硬體裝置到系統中或者要移除系統中的硬體裝置時，請務必先連接該裝置的排線，然後再連接電源線。可能的話，在安裝硬體裝置之前先拔掉電腦的電源供應器電源線。
- 當您要從主機板連接或拔除任何的排線之前，請確定所有的電源線已事先拔掉。
- 在使用介面卡或擴充卡之前，我們建議您可以先尋求專業人士的協助。這些裝置有可能會干擾接地的迴路。
- 請確定電源供應器的電壓設定已調整到本國/本區域所使用的電壓標準值。若您不確定您所屬區域的供應電壓值為何，那麼請就近詢問當地的電力公司人員。
- 如果電源供應器已毀損，請不要嘗試自行修復。請將之交給專業技術服務人員或經銷處理。

操作方面的安全性

- 在您安裝主機板以及加入硬體裝置之前，請務必詳加閱讀本手冊所提供的相關資訊。
- 在使用產品之前，請確定所有的排線、電源線都已正確地連接好。若您發現有任何重大的瑕疵，請儘速連絡您的經銷商。
- 為避免發生電氣短路情形，請務必將所有沒用到的螺絲、迴紋針及其他零件收好，不要遺留在主機板上或電腦主機中。
- 灰塵、濕氣以及劇烈的溫度變化都會影響主機板的使用壽命，因此請儘量避免放置在這些地方。
- 請勿將電腦主機放置在容易搖晃的地方。
- 若在本產品的使用上有任何的技術性問題，請與經過檢定或有經驗的技術人員連絡。



這個畫叉的帶輪子的箱子表示這個產品（電子裝置）不能直接放入垃圾筒。請依據不同地方的規定處理。



請勿將含汞電池丟棄於一般垃圾筒。此畫叉的帶輪子的箱子表示電池不能放入一般垃圾筒。

華碩 REACH

注意：請遵守 REACH (Registration, Evaluation, Authorisation, and Restriction of Chemicals) 管理規範，我們會將產品中的化學物質公告在華碩 REACH 網站，詳細請參考 <http://csr.asus.com/english/REACH.html>

關於這本使用手冊

產品使用手冊包含了所有當您在安裝華碩 B85M-G PLUS 主機板時所需用到的資訊。

使用手冊的編排方式

使用手冊是由下面幾個章節所組成：

- **第一章：產品介紹**

您可以在本章節中發現諸多華碩所賦予 B85M-G PLUS 主機板的優異特色。利用簡潔易懂的說明讓您能很快地掌握 B85M-G PLUS 的各項特性，當然，在本章節中我們也會提及所有能夠套用在 B85M-G PLUS 新產品技術。

- **第二章：BIOS 資訊**

本章節描述如何使用 BIOS 設定程式中的每一個選單項目來更改系統的組態設定。此外也會詳加介紹 BIOS 各項設定值的使用時機與參數設定。

提示符號

為了能夠確保您正確地完成主機板設定，請務必注意下面這些會在本手冊中出現的標示符號所代表的特殊含意。



警示：提醒您在進行某一項工作時要注意您本身的安全。



小心：提醒您在進行某一項工作時要注意勿傷害到電腦主機板元件。



重要：此符號表示您必須要遵照手冊所描述之方式完成一項或多項軟硬體的安裝或設定。



注意：提供有助於完成某項工作的訣竅與其他額外的資訊。

哪裡可以找到更多的產品資訊

您可以經由下面所提供的兩個管道來獲得您所使用的華碩產品資訊以及軟硬體的更新資訊等。

1. 華碩網站

您可以到 <http://tw.asus.com> 華碩電腦全球資訊網站取得所有關於華碩軟硬體產品的各項資訊。

2. 其他檔案

在您的產品包裝盒中除了本手冊所列舉的標準配件之外，也有可能夾帶有其他的檔案，譬如經銷商所附的產品保證單據等。

代理商查詢

華碩主機板在台灣透過聯強國際與精技電腦兩家代理商出貨，您請參考下列範例圖示找出產品的 12 碼式序號標籤（下圖僅供參考），再至 http://tw.asus.com/support/eService/querydist_tw.aspx 查詢您產品的代理商，以方便您有產品諮詢或送修需求時，可尋求代理商服務。（本項服務僅支援台灣使用者）

聯強服務電話：（02）2506-2558

精技服務電話：0800-089558

瀚宇杰盟服務電話：0800-099919



請注意！

本產品享有三年產品保固期，倘若自行撕毀或更換原廠保固序號標籤，即取消保固權益，且不予提供維修服務。

包裝內容

在您拿到本主機板包裝盒之後，請馬上檢查下面所列出的各項標準配件是否齊全。

主機板	華碩 B85M-G PLUS 主機板
排線	2 x Serial ATA 6.0Gb/s 排線
配件	1 x I/O 擋板
附贈光碟	驅動程式與公用程式光碟
文件	使用手冊



若以上列出的任何一項配件有損壞或是短缺的情形，請儘速與您的經銷商聯絡。

B85M-G PLUS 規格列表

中央處理器	支援採用 LGA1150 規格插槽的全新第四代 Intel® Core™ i7 / Core™ i5 / Core™ i3 / Pentium® / Celeron® 處理器 支援 22nm 處理器 支援 Intel® Turbo Boost 2.0 技術* <ul style="list-style-type: none">是否支援 Intel® Turbo Boost 2.0 技術依據處理器類型而定。請瀏覽華碩網站 http://tw.asus.com 獲得最新的 Intel® 處理器支援列表
晶片組	Intel® B85 Express 晶片組
記憶體	4 x 記憶體插槽，最高支援 32GB*，DDR3 1600 / 1333 / 1066MHz，un-buffered、non-ECC 記憶體模組 支援雙通道記憶體架構 支援 Intel® Extreme Memory Profile (XMP) 技術* <ul style="list-style-type: none">是否支援高速記憶體模組取決於處理器的實體特性。請參考記憶體合格供應商列表 (QVL)。** 由於 Intel® 晶片組的局限性，DDR3 1600MHz 及更大記憶體的記憶體模組在 XMP 模式下將以 DDR3 1600MHz 的最大傳輸速率運作。*** 請瀏覽 http://tw.asus.com 獲得最新記憶體合格供應商列表 (QVL)。
圖形顯示	內建圖形處理器 支援 Multi-VGA 顯示輸出：D-Sub，DVI-D 和 HDMI 連接埠 <ul style="list-style-type: none">支援 DVI-D，最高解析度達 1920 x 1200 @60Hz支援 D-Sub，最高解析度達 1920 x 1200 @60Hz支援 HDMI，最高解析度達 4096 x 2160 @24Hz / 2560 x 1600 @60Hz 最大共用顯示記憶體 1024MB
擴充槽	1 x PCI Express 3.0/2.0 x16 介面卡擴充插槽 2 x PCI Express 2.0 x1 介面卡擴充插槽
儲存媒體連接槽	Intel® B85 Express 晶片組 <ul style="list-style-type: none">2 x Serial ATA 3.0Gb/s 連接埠4 x Serial ATA 6.0Gb/s 連接埠
網路功能	Realtek 8111GR PCIe Gigabit 網路控制器

(下頁繼續)

B85M-G PLUS 規格列表

<p>音效</p>	<p>Realtek® ALC887 高傳真 7.1 聲道音效編解碼晶片*</p> <ul style="list-style-type: none"> - 支援音效連接埠偵測與前面板音效連接埠變換功能 <p>音效功能</p> <ul style="list-style-type: none"> - LED 燈帶和音效區域防護線 - 精確地將音效處理相關區域與主機板上其他區域分離，極大減少周遭對音效區域訊號的干擾，還原真實音效 - 聲道專屬 PCB 層 - 左右聲道的線路分別在不同的 PCB 層中走線，極大減少訊號間的干擾，確保敏感的音效訊號在傳輸中依然保持高品質 - 高品質日系音效電容 - 帶來溫暖、自然的音質表現，讓您獲得更清晰、更傳真、更身歷其境的感受 <p>* 請使用前面板具備 HD 音效插孔的機殼，以支援 7.1 聲道音效輸出。</p>
<p>USB</p>	<p>4 × USB 3.0 連接埠 (2 個位於主機板上，2 個位於後面板) 8 × USB 2.0 連接埠 (4 個位於主機板上，4 個位於後面板)</p>
<p>華碩獨家研發功能</p>	<p>華碩 5 重保護</p> <ul style="list-style-type: none"> - 華碩數位供電設計 — 3 相數位供電設計 - 華碩 DRAM Fuse — 增強記憶體過載與短路保護 - 華碩 ESD Guards — 增強型 ESD 靜電防護 - 華碩高品質 5000 小時固態電容 — 使用壽命提高 2.5 倍，擁有卓越的耐久性 - 華碩超持久不鏽鋼背板 I/O — 使用壽命提高 3 倍 <p>UEFI BIOS</p> <ul style="list-style-type: none"> - 擁有最進階的設定選項以及快速回應時間 <p>華碩獨家功能：</p> <ul style="list-style-type: none"> - 華碩 GPU Boost - 華碩 USB 3.0 Boost - 華碩 AI Suite 3 - 華碩 Ai Charger - 華碩 Anti-Surge - 華碩 UEFI 中文圖形化 BIOS - 華碩 EPU <p>華碩 EZ DIY：</p> <p>UEFI BIOS EZ Mode</p> <ul style="list-style-type: none"> - 支援中文圖形化介面 BIOS - 華碩 CrashFree BIOS 3 - 華碩 EZ Flash 2 - 華碩 MyLogo 2™ 個人化應用軟體 <p>華碩 Q-Design：</p> <ul style="list-style-type: none"> - 華碩 Q-DIMM - 華碩 Q-SLOT

(下頁繼續)

B85M-G PLUS 規格列表

華碩靜音散熱方案	靜音散熱方案 - 華碩 Fan Xpert 2 - 美學散熱片：PCH 散熱片
後側面板裝置連接埠	1 x PS/2 鍵盤連接埠 (紫色) 1 x PS/2 滑鼠連接埠 (綠色) 1 x DVI-D 連接埠 1 x D-Sub 連接埠 1 x HDMI 連接埠 1 x RJ-45 網路連接埠 4 x USB 2.0/1.1 裝置連接埠 2 x USB 3.0 裝置連接埠 3 x 插孔音效連接埠
內建 I/O 裝置連接埠	1 x USB 3.0 擴充套件排線插槽，可擴充 2 組外接式 USB3.0 連接埠 2 x USB 2.0 擴充套件排線插槽，可擴充 4 組外接式 USB2.0 連接埠 4 x SATA 6.0 Gb/s 裝置連接插座 2 x SATA 3.0 Gb/s 裝置連接插座 1 x 4-pin 中央處理器風扇電源插槽 2 x 4-pin 機殼風扇電源插槽 1 x 前面板音效連接排針 (AAFP) 1 x 系統控制面板連接排針 1 x 24-pin ATX 主機板電源插槽 1 x 4-pin ATX 12V 主機板電源插槽 1 x 內建喇叭連接插座 1 x 序列埠連接插座 (COM) 1 x LPT 連接排針 1 x 機殼開啟警示排針 1 x CMOS 組態資料清除跳線 1 x S/PDIF 數位音效連接排針
BIOS 功能	64Mb Flash ROM，AMI UEFI BIOS，PnP，DMI v2.0，WfM2.0，SM BIOS v2.7，ACPI v4.0a，Multi-language BIOS，ASUS EZ Flash 2，ASUS CrashFree BIOS 3
管理功能	WfM 2.0，DMI 2.0，WOL by PME，WOR by PME，PXE
驅動程式與公用程式光碟	驅動程式 華碩公用程式 EZ Update 防毒軟體 (OEM 版本)
支援作業系統	Windows® 8.1 (32bit/64bit) Windows® 8 (32bit/64bit) Windows® 7 (32bit/64bit)
主機板尺寸	mATX 規格：9.2 x 7.6 吋 (23.4 x 19.3 公分)



規格若有變動，恕不另行通知。

產品介紹

1

1.1 主機板安裝前

在您動手更改主機板上的任何設定之前，請務必先作好以下所列出的各項預防措施。



- 在處理主機板上的任何元件之前，請您先拔掉電腦的電源線。
- 為避免產生靜電，在拿取任何電腦元件時除了可以使用防靜電手環之外，您也可以觸摸一個有接地線的物品或者金屬物品，像是電源供應器外殼等。
- 拿取積體電路元件時請儘量不要觸碰到元件上的晶片。
- 在您移除任何一個積體電路元件後，請將該元件放置在絕緣墊上以隔離靜電，或者直接放回該元件的絕緣包裝袋中儲存。
- 在您安裝或移除任何元件之前，請確認 ATX 電源供應器的電源開關是切換到關閉（OFF）的位置，而最安全的做法是先暫時拔出電源供應器的電源線，等到安裝/移除工作完成後再將之接回。如此可避免因仍有電力殘留在系統中而嚴重損及主機板、周邊裝置、元件等。

1.2 主機板概述

當您安裝主機板到電腦機殼內時，請確認主機板與機殼大小相適應。



請確認在安裝或移除主機板前先拔掉電源線，否則可能導致主機板元器件損毀和對使用者的人身傷害。

1.2.1 主機板的擺放方向

當您安裝主機板到電腦主機機殼內時，務必確認安裝的方向是否正確。主機板的外接插頭的方向應是朝向主機機殼的後方面板，而且您也會發現主機機殼後方面板會有相對應的預留孔位。

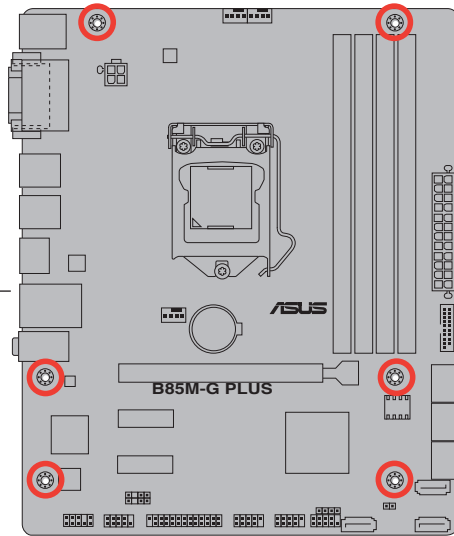
1.2.2 螺絲孔位

請將下圖所圈選出來的「六」個螺絲孔位對準主機機殼內相對位置的螺絲孔，然後再一一鎖上螺絲固定主機板。

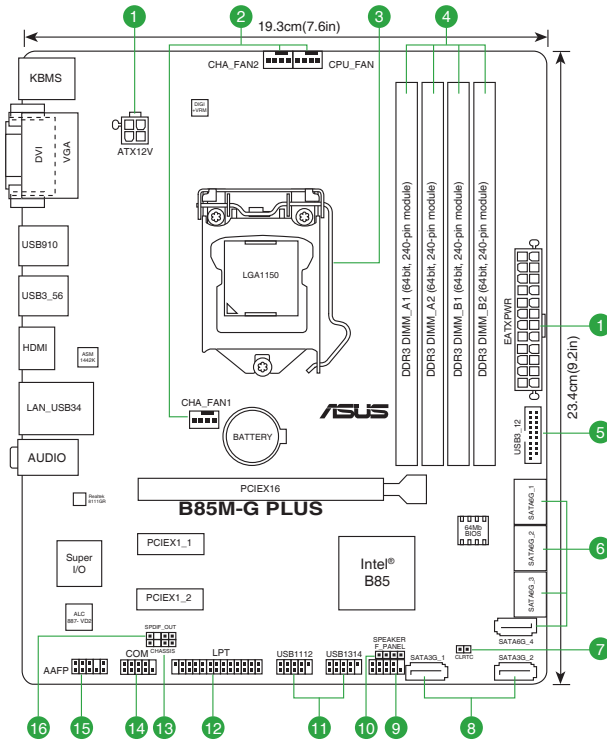


請勿將螺絲鎖得太緊！否則容易導致主機板的印刷電路板產生龜裂。

此面朝向電腦主機的後方面板



1.2.3 主機板結構圖

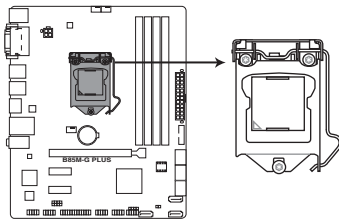


1.2.4 主機板元件說明

連接插槽/跳線選擇區/插槽/LED	頁數
1. ATX 主機板電源插槽 (24-pin EATXPWR、4-pin ATX12V)	1-14
2. 中央處理器 / 機殼風扇電源插槽 (4-pin CPU_FAN、4-pin CHA_FAN1/2)	1-16
3. Intel® LGA1150 中央處理器插槽	1-3
4. DDR3 記憶體插槽	1-7
5. USB 3.0 擴充套件排線插槽 (20-1 pin USB3_12)	1-18
6. Intel® B85 Serial ATA 6.0Gb/s 裝置連接插座 (7-pin SATA6G_1-4)	1-17
7. CMOS 組態資料清除跳線 (2-pin CLRTC)	1-11
8. Intel® B85 Serial ATA 3.0Gb/s 裝置連接插座 (7-pin SATA3G_1-2)	1-17
9. 系統控制面板連接排針 (10-1 pin F_PANEL)	1-19
10. 內建喇叭連接排針 (4-pin SPEAKER)	1-16
11. USB 2.0 擴充套件排線插槽 (10-1 pin USB1112、USB1314)	1-18
12. LPT 連接排針 (26-1 pin LPT)	1-14
13. 機殼開啟警示排針 (4-1 pin CHASSIS)	1-20
14. 序列埠連接插座 (10-1 pin COM)	1-15
15. 前面板音效連接排針 (10-1 pin AAFP)	1-15
16. 數位音效連接排針 (4-1 pin SPDIF_OUT)	1-19

1.3 中央處理器 (CPU)

本主機板配備一組中央處理器插槽，是專為 LGA1150 腳位封裝的第四代和全新第四代 Intel® Core™ i7 / Core™ i5 / Core™ i3 / Pentium® / Celeron® 處理器所設計。



B85M-G PLUS CPU socket LGA1150

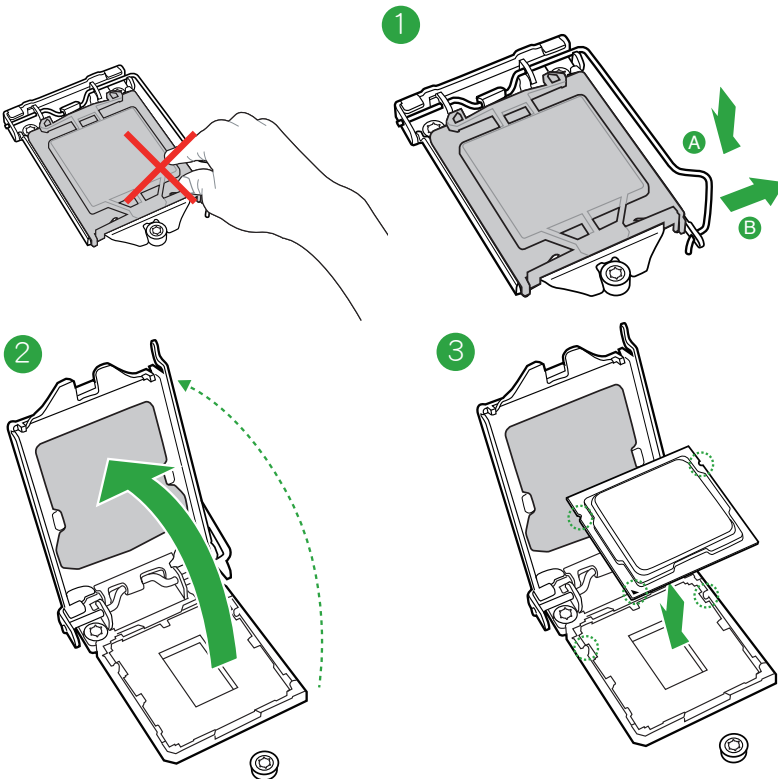


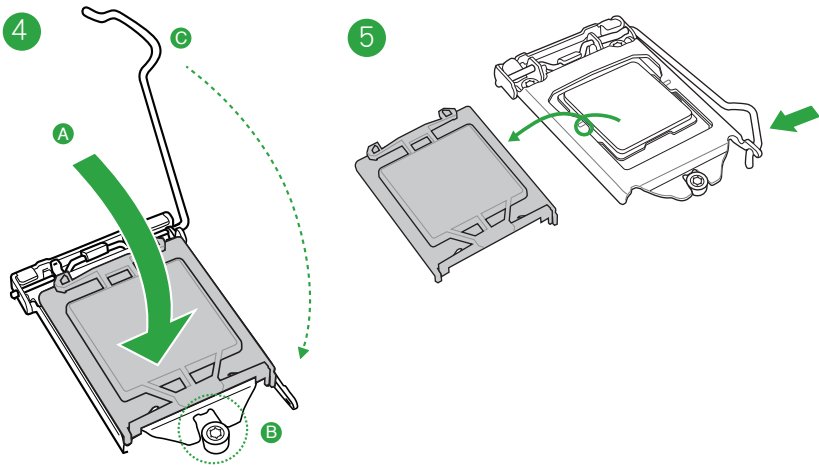
在安裝中央處理器之前，請確認所有的電源連接都已拔除。



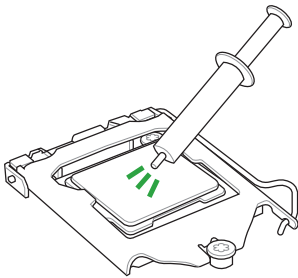
- 在您購買本主機板之後，請確認在 LGA1150 插座上附有一個隨插即用的保護蓋，並且插座接點沒有彎曲變形。若是保護蓋已經丟失或是沒有保護蓋，或者是插座接點已經彎曲，請立即與您的經銷商聯絡。
- 在安裝完主機板之後，請將隨插即用的保護蓋保留下來。只有 LGA1150 插槽上附有隨插即用保護蓋的主機板符合 Return Merchandise Authorization (RMA) 的要求，華碩電腦才能為您處理產品的維修與保固。
- 本保固不包括處理器插座因遺失、錯誤的安裝或不正確地移除隨插即用保護蓋所造成的毀損。

1.3.1 安裝中央處理器



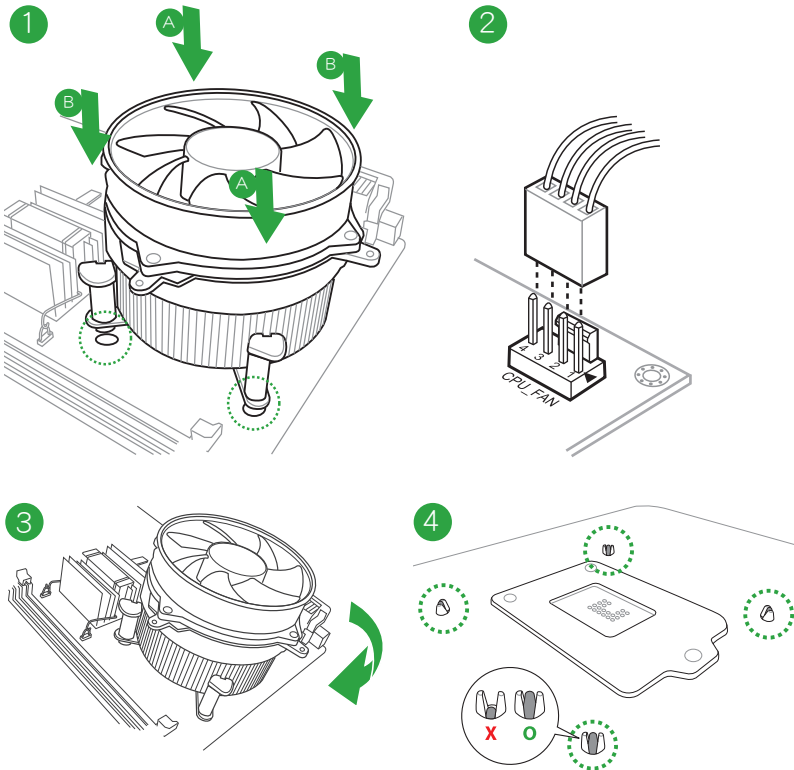


1.3.2 安裝散熱器和風扇

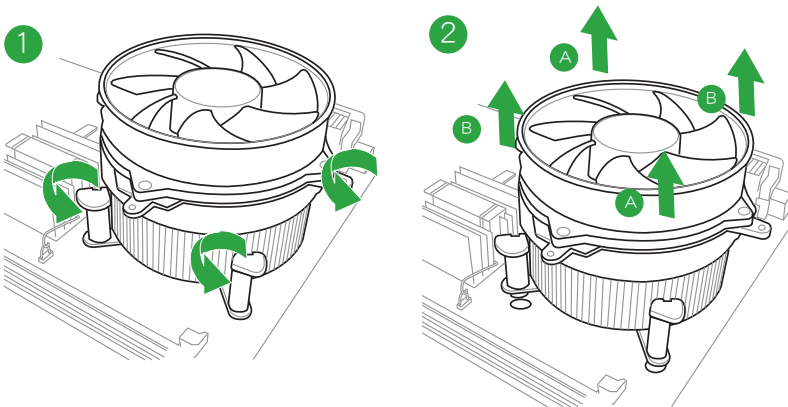


若您所購買的是散裝的處理器散熱器和風扇，在安裝散熱器和風扇之前，請確認散熱器或處理器上已正確塗上散熱膏。

安裝散熱片與風扇



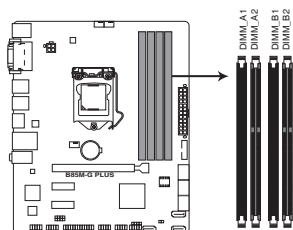
取出散熱片與風扇



1.4 系統記憶體

1.4.1 概述

本主機板配備四組 240-pin DDR3 (Double Data Rate, 雙倍資料傳送率) 記憶體插槽。DDR3 記憶體模組可提供更高的效能, 且耗電量更低。DDR3 記憶體模組擁有與 DDR2 記憶體模組相同的外觀, 但是 DDR3 記憶體插槽的缺口與 DDR2 記憶體插槽不同, 以防止插入錯誤的記憶體模組。下圖所示為 DDR3 記憶體插槽在主機板上的位置。



B85M-G PLUS 240-pin DDR3 DIMM sockets

通道	插槽
通道 A	DIMM_A1 與 DIMM_A2
通道 B	DIMM_B1 與 DIMM_B2

1.4.2 記憶體設定

您可以任意選擇使用 1GB、2GB、4GB 與 8GB unbuffered non-ECC DDR3 記憶體模組至本主機板的 DIMM 插槽上。

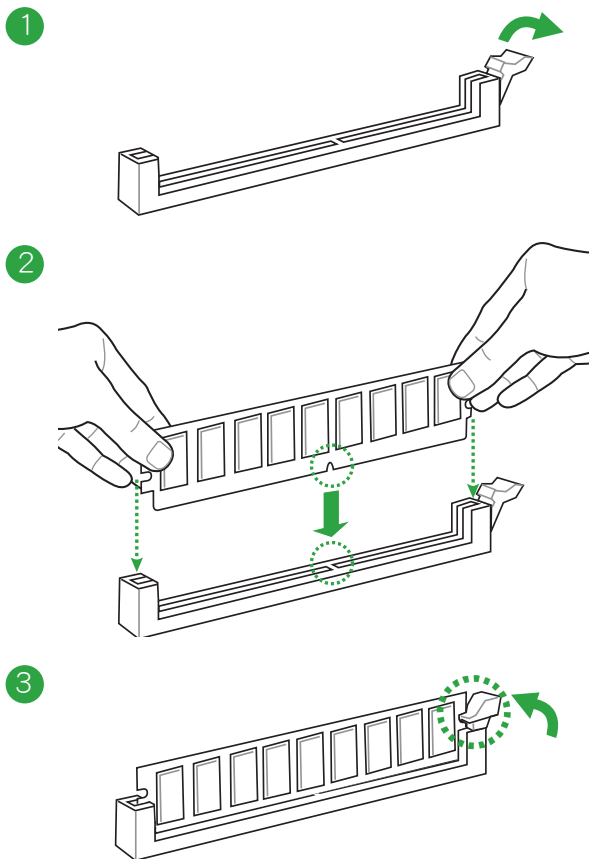


- 您可以在通道 A 與通道 B 安裝不同容量的記憶體模組, 在雙通道設定中, 系統會偵測較低容量通道的記憶體容量。任何在較高容量通道的其他記憶體容量, 會被偵測為單通道模式運作。
- 由於 Intel® 晶片組的局限性, DDR3 1600MHz 及更大記憶體的記憶體模組在 XMP 模式下將以 DDR3 1600MHz 的最大傳輸速率運作。
- 在本主機板請使用相同 CAS (CAS-Latency 行位址控制器延遲時間) 值記憶體模組。建議您使用同一廠商所生產的相同容量型號的記憶體。請參考記憶體合格商供應列表。
- 由於 Windows® 32-bit 作業系統記憶體位址的限制, 當您安裝 4GB 或更大記憶體時, 實際可使用的記憶體將為 3GB 或更小。為了更加有效地使用記憶體空間, 我們建議您做以下操作:
 - 若您安裝 Windows® 32-bit 作業系統, 請安裝最多 3GB 總記憶體。
 - 若您要安裝 4GB 或更多總記憶體, 請安裝 Windows® 64-bit 作業系統。
- 本主機板不支援由 512Mb (64MB) 或更小容量的晶片構成的記憶體模組。

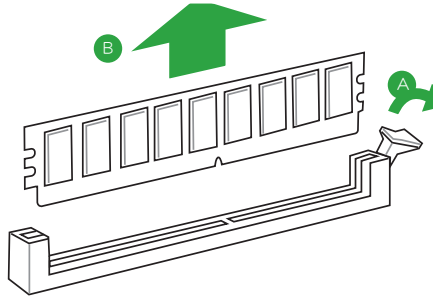


- 記憶體模組預設頻率依據 SPD 而變化，這是從記憶體模組存取資料的標準方法。在預設狀態下，一些超頻記憶體模組會以低於供應商標示的頻率運作。若要讓記憶體模組以供應商的數值或更高的頻率運作，請參考「2.5 Ai Tweaker 選單」一節中，手動調整記憶體頻率的說明。
- 在全負載（4 DIMM）或超頻設定下，請使用更有效的散熱系統以確保系統穩定性。
- 請瀏覽華碩網站（<http://tw.asus.com>）獲得最新記憶體合格供應商列表（QVL）。

1.4.3 安裝記憶體模組



移除記憶體模組



1.5 擴充插槽

考慮到未來會擴充系統效能的可能性，本主機板提供了擴充插槽，在接下來的子章節中，將會描述主機板上這些擴充插槽的相關資訊。



安裝/移除任何擴充卡之前，請暫時先將電腦的電源線拔出。如此可免除因電氣殘留於電腦中而發生的意外狀況。

1.5.1 安裝擴充卡

請依照下列步驟安裝擴充卡：

1. 在安裝擴充卡之前，請先詳讀該擴充卡的使用說明，並且要針對該卡作必要的硬體設定變更。
2. 鬆開電腦主機的機殼蓋並將之取下（如果您的主機板已經放置在主機內）。
3. 找到一個您想要插入新擴充卡的空置插槽，並以十字螺絲起子鬆開該插槽位於主機背板的金屬擋板的螺絲，最後將金屬擋板移出。
4. 將擴充卡上的金手指對齊主機板上的擴充槽，接著慢慢地插入槽中，並以目視的方法確認擴充卡上的金手指已完全沒入擴充槽中。
5. 再用剛才鬆開的螺絲將擴充卡固定在機殼內。
6. 將電腦主機的機殼蓋裝回鎖好。

1.5.2 設定擴充卡

在安裝好擴充卡之後，接著還須藉由軟體設定來調整該擴充卡的相關設定。

1. 開啟電腦，接著更改必要的 BIOS 程式設定。若需要的話，您也可以參閱「[第二章 BIOS 資訊](#)」以獲得更多資訊。
2. 為加入的擴充卡指派一組尚未被系統使用到的 IRQ。
3. 為新的擴充卡安裝軟體驅動程式。



當您將 PCI 介面卡插在可以分享的擴充插槽時，請注意該介面卡的驅動程式是否支援 IRQ 分享或者該介面卡並不需要指派 IRQ。否則會容易因 IRQ 指派不當產生衝突，導致系統不穩定且該介面卡的功能也無法使用。

1.5.3 PCI Express 2.0 x1 介面卡擴充插槽

本主機板支援 PCI Express 2.0 x1 網路卡、SCSI 卡和其他與 PCI Express 規格相容的卡。

1.5.4 PCI Express 3.0/2.0 x16 介面卡擴充插槽

本主機板配備 1 個 PCI Express 3.0/2.0 x16 插槽，可支援 PCI Express 3.0/2.0 x16 規格的顯示卡以及其他符合 PCI Express 規格的功能擴充卡。

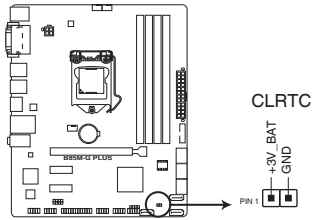
本主機板指定中斷要求

	A	B	C	D	E	F	G	H
LAN	-	-	共享	-	-	-	-	-
SATA	-	-	-	共享	-	-	-	-
USB2.0_1	-	-	-	-	-	-	-	共享
USB2.0_2	-	-	-	-	共享	-	-	-
XHCI	-	-	-	-	-	共享	-	-
HD AUDIO	-	-	-	-	-	-	共享	-
PCIE_X16_1	共享	-	-	-	-	-	-	-
PCIE_X1_1	共享	-	-	-	-	-	-	-
PCIE_X1_2	-	共享	-	-	-	-	-	-

1.6 跳線選擇區

1. CMOS 組態資料清除 (2-pin CLRRTC)

在主機板上的 CMOS 記憶體中記載著正確的時間與系統硬體組態等資料，這些資料並不會因電腦電源的關閉而遺失資料與時間的正確性，因為這個 CMOS 的電源是由主機板上的鋰電池所供應。



B85M-G PLUS Clear RTC RAM

想要清除這些資料，可以依照下列步驟進行：

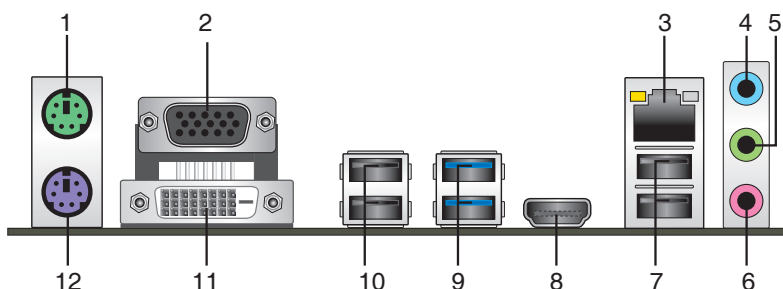
1. 關閉電腦電源，拔掉電源線；
2. 用一個金屬物體如螺絲起子將 CLRRTC 跳線的兩個針腳短路；
3. 插上電源線，開啟電腦電源；
4. 當開機步驟正在進行時按著鍵盤上的 鍵進入 BIOS 程式畫面重新設定 BIOS 資料。



- 如果上述步驟不起作用，移除電池並再次將此兩針腳短路以清除 CMOS RTC RAM 資料。CMOS 清除完畢後，重新安裝電池。
- 如果您是因為超頻的緣故導致系統無法正常開機，您無須使用上述的組態資料清除方式來排除問題。建議可以採用 C.P.R (CPU 參數自動回復) 功能，只要將系統重新開啟 BIOS 即可自動回復預設值。

1.7 元件與周邊裝置的連接

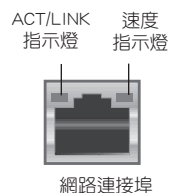
1.7.1 後側面板連接埠



1. PS/2 滑鼠連接埠 (綠色)：將 PS/2 滑鼠接頭連接到此連接埠。
2. VGA 連接埠：這組 15-pin 連接埠可連接 VGA 顯示螢幕或其它 VGA 相容的裝置。
3. RJ-45 網路連接埠：透過網路中心連接到一個區域網路 (LAN)。請參考下表獲得網路指示燈的詳細資訊。

網路指示燈說明

Activity/Link 指示燈		速度指示燈	
狀態	描述	狀態	描述
關閉	沒有連線	關閉	連線速度 10Mbps
橘色	已連線	橘色	連線速度 100Mbps
橘色 (閃爍)	資料傳輸中	綠色	連線速度 1Gbps
橘色 (閃爍後恆亮)	準備從 S5 模式啟動喚醒功能		



4. 音效輸入連接埠 (淺藍色)：您可以將磁帶、CD、DVD 播放器等的音效輸出端連接到此音效輸入連接埠。
5. 音效輸出連接埠 (草綠色)：您可以連接耳機或喇叭等的音效接收裝置。在 4.1 聲道、5.1 聲道、7.1 聲道的喇叭設定模式時，本連接埠是作為連接前置主聲道喇叭之用。
6. 麥克風連接埠 (粉紅色)：此連接埠連接至麥克風。



在 2.1、4.1、5.1、7.1 聲道音效設定上，音效輸出、音效輸入與麥克風連接埠的功能會隨著聲道音效設定的改變而改變，如下表所示。

2.1、4.1、5.1 或 7.1 聲道音效設定

連接埠	耳機/2.1 聲道 喇叭輸出	4.1 聲道 喇叭輸出	5.1 聲道 喇叭輸出	7.1 聲道 喇叭輸出
淺藍色 (後面板)	聲音輸入端	後置喇叭輸出	後置喇叭輸出	後置喇叭輸出
草綠色 (後面板)	聲音輸出端	前置喇叭輸出	前置喇叭輸出	前置喇叭輸出
粉紅色 (後面板)	麥克風輸入端	麥克風輸入端	中央/重低音喇叭輸出	中央/重低音喇叭輸出
草綠色 (前面板)	-	-	-	側邊環繞喇叭輸出



要設定 7.1 聲道音效，請使用前面板具有 HD 音效插孔的機殼，以支援 7.1 聲道音效輸出。

7. **USB 2.0 裝置連接埠 3 和 4**：這兩組 4-pin 通用序列匯流排 (USB) 連接埠可連接到使用 USB 2.0/1.1 連接埠的硬體裝置。
8. **HDMI 連接埠**：此高解析多媒體連接埠 (High-Definition Multimedia Interface)，相容 HDCP，可播放 HD DVD、Blu-Ray 與其他保護內容。
9. **USB 3.0 裝置連接埠 5 和 6**：這兩組 9-pin 通用序列匯流排 (USB) 連接埠可連接到使用 USB 3.0/2.0 連接埠的硬體裝置。



- 在安裝 Windows[®] 作業系統時，請勿將鍵盤 / 滑鼠連接到任何 USB 3.0 連接埠。
- 由於 USB 3.0 控制器限制，USB 3.0 裝置僅可在 Windows[®] 作業系統環境中，且安裝了 USB 3.0 驅動程式後才可使用。
- USB 3.0 裝置僅可作為資料儲存裝置使用。
- 強烈建議您將 USB 3.0 裝置連接到 USB 3.0 連接埠，以得到更快的傳輸速率與更好的效能。
- 受 Intel[®] 8 系列晶片組設計限制，所有連接到 USB 2.0 和 USB 3.0 連接埠的 USB 裝置都由 xHCI 控制器所控制。某些較早的 USB 裝置必須更新韌體後才能獲得更好的相容性。

10. **USB 2.0 裝置連接埠 9 和 10**：這兩組 4-pin 通用序列匯流排 (USB) 連接埠可連接到使用 USB 2.0/1.1 連接埠的硬體裝置。
11. **DVI-D 連接埠**：連接任何 DVI-D 相容裝置。DVI-D 無法將訊號轉換為 RGB 輸出至 CRT 顯示器，且不相容 DVI-I。



Intel 顯示架構設計支援以下最大畫素時脈 (畫素時脈 = H total x V Total x Frame Rate (螢幕更新率))：

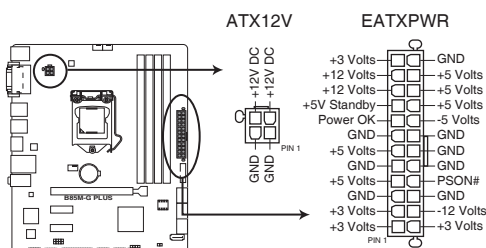
- HDMI 連接埠：300 MHz
- DVI 連接埠：165 MHz
- VGA 連接埠：180 MHz

12. **PS/2 鍵盤連接埠 (紫色)**：將 PS/2 鍵盤接頭連接到此連接埠。

1.7.2 內部連接埠

1. ATX 主機板電源插槽 (24-pin EATXPWR、4-pin ATX12V)

這些電源插槽用來連接到一個 ATX 電源供應器。電源供應器所提供的連接埠已經過特別設計，只能以一個特定方向插入主機板上的電源插槽。找到正確的插入方向後，僅需穩穩地將之套進插槽中即可。



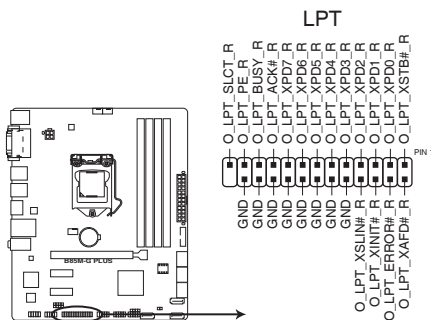
B85M-G PLUS ATX power connectors



- 建議您使用符合 ATX 12V 2.0 (或更高版本) 規範的電源 (PSU)，能提供至少 300W 高功率的電源。
- 請務必連接 4-pin ATX +12V 電源插頭，否則可能無法順利啟動電腦。
- 如果您的系統會搭載相當多的周邊裝置，請使用較高功率的電源以提供足夠的裝置用電需求。不適用或功率不足的電源，有可能會導致系統不穩定或難以開機。

2. LPT 連接排針 (26-pin LPT)

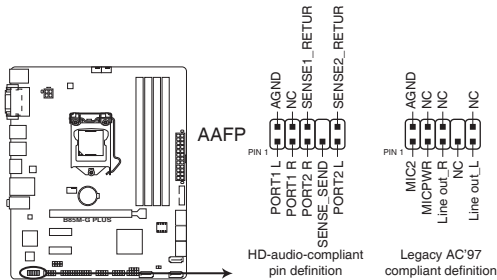
LPT (列印終端, Line Printing Terminal) 連接排針支援如印表機等裝置。LPT 連接埠符合 IEEE 1284 連接埠標準，為 IBM PC 相容電腦上的並列埠。



B85M-G PLUS Parallel Port connector

3. 前面板音效連接排針 (10-1 pin AAFP)

這組音效外接排針供您連接到前面板的音效排線，除了讓您可以輕鬆地透過主機前面板來控制音效輸出 / 入等功能，並且支援 AC' 97 或 HD Audio 音效標準。將前面板音效輸出 / 入模組的排線的一端連接到這個插槽上。



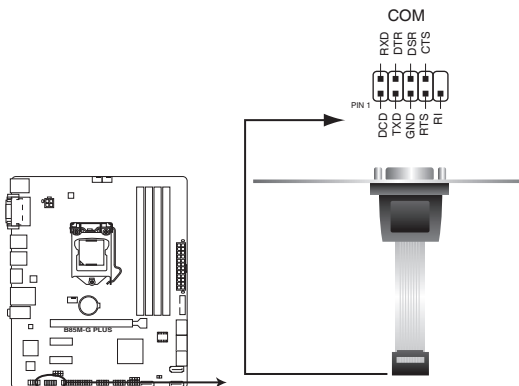
B85M-G PLUS Front panel audio connector



- 建議您將支援高傳真 (high definition) 音效的前面板音效模組連接到這組排針，如此才能獲得高傳真音效的功能。
- 若要將高傳真音效前面板模組安裝至本接針，請將 BIOS 程式中 **Front Panel Type** 項目設定為 [HD]；若要將 AC 97 音效前面板模組安裝至本接針，將 BIOS 程式設定為 [AC97]。預設值為 [HD]。詳情請參考「2.6.7 內建裝置設定 (Onboard Devices Configuration)」一節的說明。

4. 序列埠連接插座 (10-1 pin COM)

這組插座是用來連接序列埠 (COM)。將序列埠模組的排線連接到這個插座，然後將該模組安裝到機殼後面板空的插槽中。



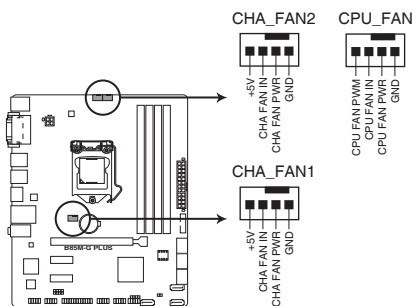
B85M-G PLUS Serial port (COM) connector



序列埠模組需另行購買。

5. 中央處理器/機殼風扇電源插槽 (4-pin CPU_FAN、4-pin CHA_FAN1/2)

將風扇電源接頭連接到這三組風扇電源插槽，確定每一條黑線與這些插槽的接地端 (GND) 相匹配。



B85M-G PLUS Fan connectors



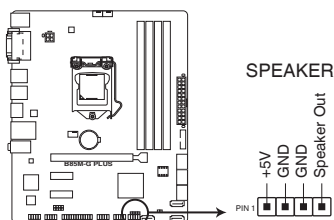
千萬要記得連接風扇的電源，若系統中缺乏足夠的風量來散熱，很容易因為主機內部溫度逐漸升高而導致當機，甚至更嚴重者會燒毀主機板上的電子元件。注意：這些插槽並不是單純的排針，不要將跳線帽套在它們的針腳上！CPU_FAN 插槽支援處理器風扇最大達 1 安培 (12瓦) 的風扇電源。



僅 4-pin 中央處理器風扇和機殼風扇支援 Fan Xpert 2 功能。

6. 內建喇叭連接排針 (4-pin SPEAKER)

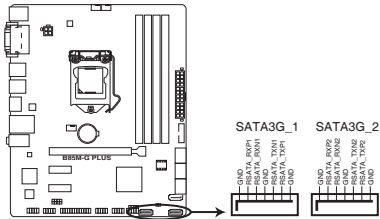
這組 4-pin 排針連接到電腦主機機殼中的喇叭。當系統正常開機便可聽到嗶聲，若開機時發生問題，則會以不同長短的音調來警示。



B85M-G PLUS Speaker Out connector

7. Intel® B85 Serial ATA 3.0Gb/s 裝置連接插座 (7-pin SATA3G_1-2)

這些插槽支援使用 Serial ATA 3.0Gb/s 資料連接 Serial ATA 3.0Gb/s 硬碟或光碟機。



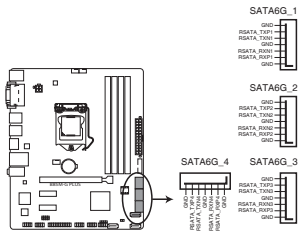
B85M-G PLUS SATA 3.0Gb/s connectors



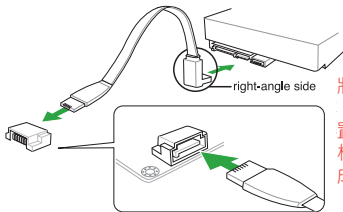
當您使用支援 NCQ 技術的硬碟時，請將 BIOS 程式中的 **SATA Mode Selection** 設定為 [AHCI]。請參考「2.6.3 SATA 裝置設定 (SATA Configuration)」一節的說明。

8. Intel® B85 Serial ATA 6.0Gb/s 裝置連接插座 (7-pin SATA6G_1-4)

這些插槽支援使用 Serial ATA 6.0Gb/s 排線連接 Serial ATA 6.0Gb/s 硬碟。



B85M-G PLUS SATA 6.0Gb/s connectors



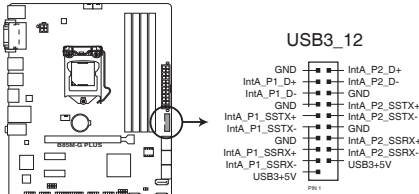
將 SATA 訊號線的直角接頭端 (right angle side) 連接在 SATA 裝置上，或是將直角接頭端安裝至主機板內建的 SATA 連接埠，以避免造成與較大顯示卡的衝突。



當您使用支援 NCQ 技術的硬碟時，請將 BIOS 程式中的 **SATA Mode Selection** 設定為 [AHCI]。請參考「2.6.3 SATA 裝置設定 (SATA Configuration)」一節的說明。

9. USB 3.0 擴充套件排線插槽 (20-1 pin USB3_12)

這個插槽用來連接額外的 USB 3.0 連接埠模組，並與 USB 2.0 規格相容。若您的機殼提供有 USB 3.0 前面板連接線，將該連線連接至本插槽，就可擁有前面板 USB 3.0 解決方案，支援傳輸速率最高達 5Gbps，可對 USB 充電裝置進行快速充電並優化能效。



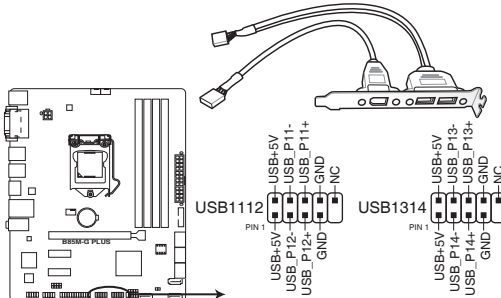
B85M-G PLUS USB3.0 Front panel connector



USB 3.0 模組需另行購買。

10. USB 2.0 擴充套件排線插槽 (10-1 pin USB1112、USB1314)

這些 USB 擴充套件排線連接插槽支援 USB 2.0 規格，將 USB 模組排線連接至任何一個插槽，然後將模組安裝到機殼後側面板中開放的插槽。這些 USB 插槽與 USB 2.0 規格相容，並支援傳輸速率最高達 480Mbps。



B85M-G PLUS USB2.0 connectors



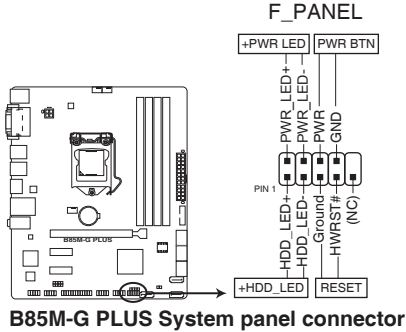
請勿將 1394 排線連接到 USB 插座上，這麼做可能會導致主機板的損毀。



USB 2.0 模組需另行購買。

11. 系統控制面板連接排針 (10-1 pin F_PANEL)

這一組連接排針包括了數個連接到電腦主機前面板的功能接針。



- 系統電源指示燈連接排針 (2-pin PWR_LED)

這組排針可連接到電腦主機面板上的系統電源指示燈。在您啟動電腦並且使用電腦的情況下，該指示燈會持續亮著；而當指示燈閃爍時，即表示電腦正處於睡眠模式中。

- 硬碟動作指示燈連接排針 (2-pin HDD_LED)

您可以連接此組 HDD_LED 接針到電腦主機面板上的硬碟動作指示燈，如此一旦硬碟有存取動作時，指示燈隨即亮起。

- ATX 電源/軟關機開關連接排針 (2-pin PWR_BTN)

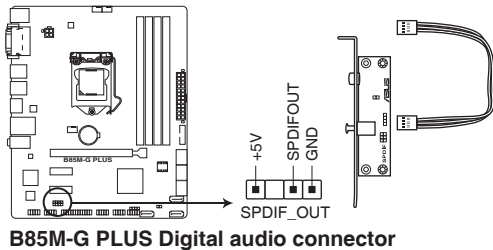
這組排針連接到電腦主機面板上控制電腦電源的開關。

- 重置鍵連接排針 (2-pin RESET)

這組兩腳位排針連接到電腦主機面板上的 Reset 開關。可以讓您不需要關掉電腦電源即可重新啟動，尤其在系統當機的時候特別有用。

12. 數位音效連接排針 (4-1 pin SPDIF_OUT)

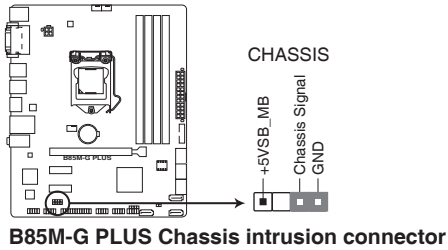
這組排針是用來連接 S/SPDIF 數位音效模組。



13. 機殼開啟警示排針 (4-1 pin CHASSIS)

這組排針提供給設計有機殼開啟偵測功能的電腦主機機殼之用。此外，尚須搭配一個外接式偵測裝置譬如機殼開啟偵測感應器或者微型開關。在本功能啟用時，若您有任何移動機殼元件的動作，感應器會隨即偵測到並且送出一訊號到這組接針，最後會由系統記錄下來這次的機殼開啟事件。

本項目的預設值是將跳線帽套在 CHASSIS 排針中標示著「Chassis Signal」和「GND」的二個針腳上，若您想要使用本功能，請將跳線帽從「Chassis Signal」和「GND」的針腳上移除。



1.8 軟體支援

1.8.1 安裝作業系統

本主機板完全適用於 Windows® 7 (32bit/64bit)、Windows® 8 (32bit/64bit) 與 Windows® 8.1 (32bit/64bit) 作業系統。使用最新版本的作業系統並且不定時地更新，是讓硬體配備得到最佳工作效率的有效方法。



由於主機板和外圍硬體裝置的選項設定繁多，本章僅就軟體的安裝程式供您參考。您也可以參閱您使用的作業系統說明文件以取得更詳盡的資訊。

1.8.2 驅動程式與公用程式光碟資訊

隨貨附贈的驅動程式與公用程式光碟包括了數個有用的軟體與公用程式，將它們安裝到系統中可以強化主機板的效能。



驅動程式與公用程式光碟的內容若有更新，恕不另行通知。請瀏覽華碩網站 <http://tw.asus.com> 瞭解更新資訊。

執行驅動程式與公用程式光碟

將驅動程式與公用程式光碟放入光碟機。若您的系統已啟動光碟「自動播放」的功能，那麼稍待一會兒光碟會自動顯示【特別提醒】選單。點選「驅動程式」、「公用程式」、「AHCI 驅動程式」、「使用手冊」與「聯絡資訊」標籤頁可顯示對應的選單。



以下畫面僅供參考。



點選圖示以獲得更多資訊

點選安裝各項驅動程式



如果歡迎視窗並未自動出現，那麼您也可以到驅動程式與公用程式光碟中的 BIN 資料夾裡直接點選 ASSETUP.EXE 主程式開啟選單視窗。

BIOS 資訊

2

2.1 管理、更新您的 BIOS 程式



建議您先將主機板原始的 BIOS 程式備份到一張 USB 隨身碟中，以備您往後需要再度安裝原始的 BIOS 程式。使用華碩線上更新程式來拷貝主機板原始的 BIOS 程式。

2.1.1 EZ Update

EZ Update 是一套可以自動更新主機板的軟體、驅動和 BIOS 版本的程式，當系統進入開機自我測試時，您可以使用此程式手動更新儲存的 BIOS，並選擇開機圖案。

請在 AI Suite 3 主選單欄點選 **EZ Update** 按鈕，之後將出現如下畫面：



在使用 EZ Update 之前，請先確認您已經透過內部網路對外連線，或者透過網際網路服務供應商（ISP）所提供的連接方式連線到網際網路。

2.1.2 使用華碩 EZ Flash 2 更新 BIOS 程式

華碩 EZ Flash 2 程式讓您能輕鬆地更新 BIOS 程式，可以不必再到作業系統模式下執行。



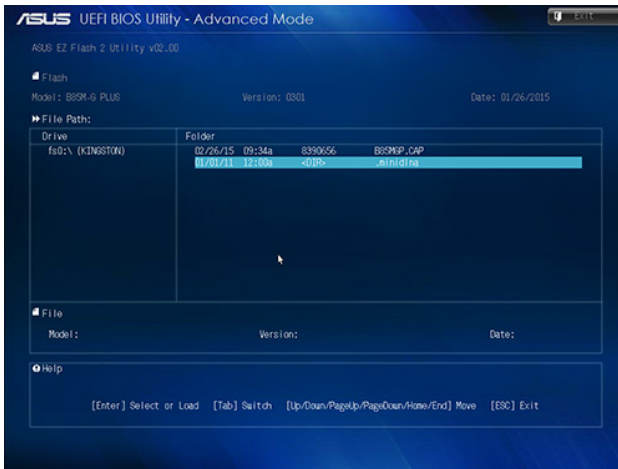
在使用此程式前，請從華碩網站上 (<http://tw.asus.com>) 下載最新的 BIOS 檔案。

請依據以下步驟使用 EZ Flash 2 更新 BIOS：

1. 將儲存有最新 BIOS 檔案的 USB 隨身碟插入 USB 連接埠。
2. 進入 BIOS 設定程式的進階模式 (Advanced Mode) 畫面，來到「Tool」選單並選擇 ASUS EZ Flash 2 Utility 並按下 <Enter> 鍵將其開啟。
3. 按下 <Tab> 鍵切換到「Drive」區域。
4. 按上/下方向鍵找到儲存有最新 BIOS 檔案的 USB 隨身碟，然後按下 <Enter> 鍵。
5. 按下 <Tab> 鍵切換到「Folder Info」區域。
6. 按上/下方向鍵找到最新 BIOS 檔案，然後按下 <Enter> 鍵開始更新 BIOS。更新完成後重新啟動電腦。



- 本功能僅支援採用 FAT 32/16 格式單一磁區的 USB 裝置，如 USB 隨身碟。
- 當更新 BIOS 時，請勿關閉或重置系統以避免系統開機失敗。



2.1.3 使用 CrashFree BIOS 3 程式回復 BIOS 程式

華碩最新自行研發的 CrashFree BIOS 3 工具程式，讓您在當 BIOS 程式和資料被病毒入侵或損毀時，可以輕鬆地從驅動程式與公用程式光碟，或是從含有最新或原始 BIOS 檔案的 USB 隨身碟中回復 BIOS 程式的資料。



- 在使用此公用程式前，請先將移動儲存裝置中的 BIOS 檔案重命名為 B85MGP.CAP。
- 驅動程式與公用程式光碟中的 BIOS 可能不是最新版本。請從華碩網站上 (<http://tw.asus.com>) 下載最新的 BIOS 檔案。

回復 BIOS 程式：

請依照下列步驟回復 BIOS 程式：

1. 開啟系統。
2. 將存有 BIOS 檔案的驅動程式與公用程式光碟放入光碟機，或 USB 隨身碟插入 USB 連接埠。
3. 接著工具程式便會自動檢查儲存裝置中是否存有 BIOS 檔案。當搜索到 BIOS 檔案後，工具程式會開始讀取 BIOS 檔案並自動進入 EZ Flash 2 公用程式。
4. 系統要求您進入 BIOS 設定程式來回復 BIOS 設定。為確保系統的相容性與穩定性，建議您按下 <F5> 來載入預設 BIOS 設定值。



當更新 BIOS 時，請勿關閉或重置系統！若是這麼做，將可能導致系統開機失敗。

2.1.4 華碩 BIOS Updater

華碩 BIOS Updater 可讓您在 DOS 環境下更新 BIOS 檔案。



以下畫面僅供參考，可能與您所見到的 BIOS 畫面有所差異。

更新 BIOS 之前

- 準備好主機板的驅動程式與公用程式光碟，及一個 USB 隨身碟。
- 從華碩網站 (<http://tw.asus.com/support/>) 下載最新的 BIOS 檔案與 BIOS Updater 工具程式，並將它們儲存於 USB 隨身碟中。



DOS 環境中不支援 NTFS 格式。請確保 USB 隨身碟是 FAT32/16 格式單一分割區。

- 關閉電腦。
- 請確保電腦配有 DVD 光碟機。

在 DOS 環境中啟動系統

1. 將帶有 DOS 系統的儲存有最新的 BIOS 檔案與 BIOS Updater 工具程式的 USB 隨身碟連接到電腦的 USB 連接埠。
2. 啟動電腦，然後按下 <F8> 運作選擇啟動裝置畫面。
3. 當選擇啟動裝置畫面出現時，將驅動程式與公用程式光碟插入光碟機，然後選擇光碟機作為啟動裝置。

```
Please select boot device:
-----
E1:  ASUS DVD-E818A6T  (4069MB)
     USB DISK 2.0 (3824MB)
UEFI: (FAT)  USB DISK 2.0 (3824MB)
Enter Setup
-----
      ↑ and ↓ to move selection
      ENTER to select boot device
      ESC to boot using defaults
```

4. 啟動資訊出現時，在 5 秒內按下 <Enter> 進入 FreeDOS。

```
ISOLINUX 3.20 2006-08-26 Copyright (C) 1994-2005 H. Peter Anvin
A Bootable DVD/CD is detected. Press ENTER to boot from the DVD/CD.
If no key is pressed within 5 seconds, the system will boot next priority
device automatically. boot:
```

5. 在 FreeDOS 提示符後輸入 d；並按下 <Enter>，可將磁碟從 C（光碟機）切換到 D（USB 隨身碟）。

```
Welcome to FreeDOS (http://www.freedos.org)!
C: /> d:
D: />
```

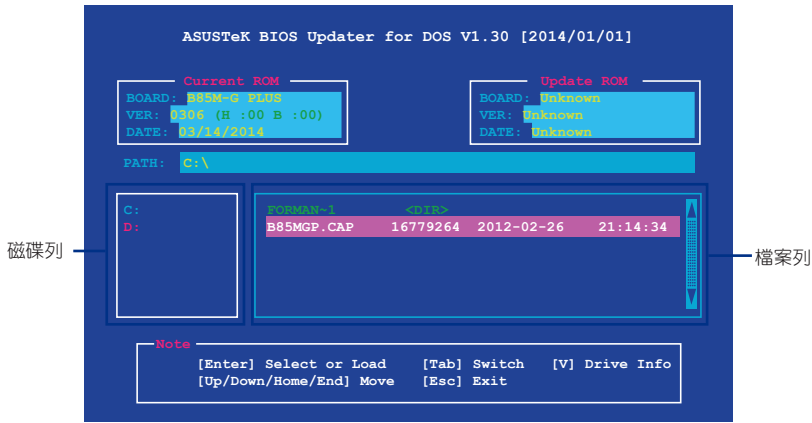
更新 BIOS 檔案

請依照以下步驟用 BIOS Updater 工具程式更新 BIOS 檔案：

1. 在 FreeDOS 提示符後輸入 **bupdater /pc /g** 並按下 <Enter>。

```
D: /> bupdater /pc /g
```

2. 在 BIOS Updater 畫面中按下 <Tab> 鍵，從檔案列切換至磁碟列，然後選擇 D:。



3. 按下 <Tab> 鍵，從磁碟列切換至檔案列，然後使用 <Up/Down/Home/End> 鍵來選擇 BIOS 檔案並按下 <Enter>。
4. BIOS Updater 會檢查您所選擇的 BIOS 檔案並提示您確認是否要更新 BIOS。



由於安全規定，不支援 BIOS 備份功能。

5. 選擇 [Yes] 並按下 <Enter>。當 BIOS 更新完畢後，按 <ESC> 離開 BIOS Updater。
6. 重新啟動您的電腦。



當更新 BIOS 時，請勿關閉或重置系統！若是這麼做，將可能導致系統開機失敗。



BIOS 程式的出廠預設值可讓系統運作處於最佳效能。若系統因您改變 BIOS 程式而導致不穩定，請讀取出廠預設值來保持系統的穩定。請在 Exit 選單中選擇 Load Optimized Defaults 項目。詳細說明請參考「2.10 離開 BIOS 程式」一節。

2.2 BIOS 程式設定

BIOS 設定程式用於更新或設定 BIOS。BIOS 設定畫面中標示了操作功能鍵與簡明的操作說明，幫助您進行系統設定。

在開機時進入 BIOS 設定，您可以依據以下步驟進行：

在系統自我測試（POST）過程中按下 <Delete> 鍵。若不按下 <Delete> 鍵，自我測試會繼續進行。

在 POST 過程結束後再進入 BIOS 設定，您可以選擇以下任一步驟進行：

- 按下 <Ctrl> + <Alt> + 鍵。
- 按下機殼上的 <RESET> 鍵重新開機。
- 您也可以將電腦關閉然後再重新開機。請在嘗試了以上兩種方法失敗後再選擇這一操作。



透過電源鍵、Reset 鍵或 <Ctrl> + <Alt> + 鍵強迫正在運作的系統重新開機會損毀到您的資料或系統，我們建議您正確地關閉正在運作的系統。



- 在本章節的 BIOS 程式畫面僅供參考，將可能與您所見到的畫面有所差異。
- 請至華碩網站 <http://tw.asus.com> 下載本主機板最新的 BIOS 檔案。
- 若您要使用滑鼠控制 BIOS 設定程式，請在主機板上連接一個 USB 滑鼠。
- BIOS 程式的出廠預設值可讓系統運作處於最佳效能，但是若系統因您改變 BIOS 程式而導致不穩定，請讀取出廠預設值來保持系統的穩定。請參閱「2.10 離開 BIOS 程式」一節中 Load Optimized Defaults 項目的詳細說明。
- 變更任何 BIOS 設定後，若系統無法啟動，嘗試清除 CMOS 資料並將主機板回復至預設設定。請參閱「1.6 跳線選擇區」一節中關於清除 RTC RAM 的詳細說明。

BIOS 選單畫面

BIOS 設定程式有兩種使用模式：EZ 模式（EZ Mode）與進階模式（Advanced Mode）。您可以在「Exit」選單中變更模式，或透過 EZ 模式/進階模式畫面中的 Exit/Advanced Mode 按鈕來變更。

EZ 模式（EZ Mode）

預設情況下，當您進入 BIOS 設定程式後，EZ 模式（EZ Mode）畫面就會出現。EZ 模式（EZ Mode）顯示基本系統資訊概要，並用來選擇顯示語言、系統效能模式與啟動裝置順序。要進入進階模式（Advanced Mode），點選 Exit/Advanced Mode 按鈕，然後選擇進階模式（Advanced Mode）或按下 F7 按鈕。



進入 BIOS 設定程式的預設畫面可變更。請參考「2.8 啟動選單（Boot）」部份 Setup Mode 項目的說明。

顯示 CPU / 主機板的溫度、CPU 電壓輸出、CPU / 機殼風扇速度

選擇 BIOS 設定程式的顯示語言

不儲存變更並離開 BIOS 設定程式，儲存變更並重新啟動系統，或進入進階模式 (Advanced Mode)



選擇進階模式功能

節能模式
選擇開機裝置順序

普通模式
顯示進階模式選單

華碩最優化模式
SATA 資訊

選擇啟動裝置順序

載入最優化預設值
顯示右邊所選模式的系統內容



- 啟動裝置項目依據系統中安裝的裝置而定。
- 只有安裝了啟動裝置後，**Boot Menu(F8)** 按鈕才可用。

進階模式 (Advanced Mode)

進階模式 (Advanced Mode) 為有經驗的終端使用者提供進階的 BIOS 設定項目。以下畫面顯示了進階模式 (Advanced Mode) 畫面之一。詳細設定資訊請參考以下部份的說明。



要進入 EZ 模式 (EZ Mode)，點選 **Exit** 按鈕，然後選擇華碩 EZ 模式 (EZ Mode) 或按下 F7。



功能表列

BIOS 設定程式最上方各選單功能說明如下：

My Favorites	本項目用於儲存經常使用的系統設定和設定資訊。
Main	本項目提供系統基本設定
Ai Tweaker	本項目用於變更超頻設定
Advanced	本項目提供系統進階功能設定
Monitor	本項目顯示系統溫度、電源狀態，並變更風扇設定
Boot	本項目提供系統開啟設定
Tool	本項目提供特殊功能設定
Exit	本項目提供離開 BIOS 設定程式與出廠預設值還原功能

選單項目

在功能表列選定選項時，被選擇的功能將會反白，並在選單項目區域內出現相應的項目。

點選功能表列中的其他項目（例如：Ai Tweaker、Advanced、Monitor、Boot、Tool 與 Exit）會出現該項目不同的選項。

返回按鈕

當進入子選單時，此按鈕會出現。按下 <Esc> 或使用 USB 滑鼠點選此按鈕回到前一個選單畫面。

子選單

在選單畫面中，若功能選項前面有一個小三角形標記，代表此選項有子選單，您可利用方向鍵來選擇項目，並按下 <Enter> 鍵來進入子選單。

設定視窗

在選單中選擇功能項目，然後按下 <Enter> 鍵，程式將會顯示包含此功能所提供的選項小視窗，您可以利用此視窗來設定您所想要的設定。

捲軸

在選單畫面的右方若出現捲軸，即代表此頁選項超過可顯示的畫面，您可利用上/下方向鍵或是 PageUp/PageDown 鍵來切換畫面。

操作功能鍵

在選單畫面的右下方為操作功能鍵說明，請參照功能鍵說明來選擇及改變各項功能。

線上操作說明

在選單畫面的右上方為目前所選擇的作用選項的功能說明，此說明會依選項的不同而自動變更。

設定值

此區域顯示選單項目的設定值。這些項目中，有的功能選項僅為告知使用者目前運作狀態，並無法更改，此類項目就會以淡灰色顯示。而可更改的項目，當您使用方向鍵移動項目時，被選擇的項目以反白顯示。

設定值被選擇後以反白顯示。要改變設定值請選擇此項目，並按下 <Enter> 鍵以顯示設定值列表。

快速記錄

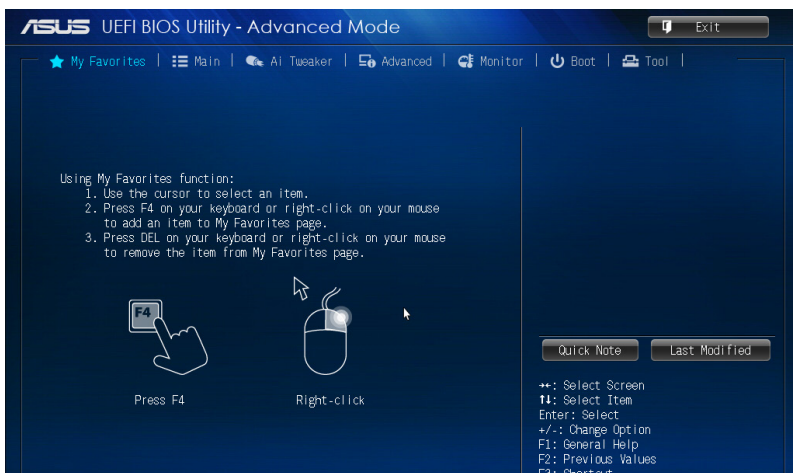
按下此按鈕可檢視您在 BIOS 中的活動記錄。

上次修改設定

按下此按鈕顯示您上一次儲存在 BIOS 中的修改資訊。

2.3 我的最愛 (My Favorites)

在此選單中您可以輕鬆儲存並使用您偏好的 BIOS 項目設定。



在 My Favorites 中新增項目

依據以下步驟將經常使用的 BIOS 項目新增至我的最愛：

1. 使用方向鍵選擇您要新增的項目。若使用滑鼠，將指針懸停在項目上。
2. 在鍵盤上按下 <F4>，或按下滑鼠右鍵新增項目至我的最愛頁面。

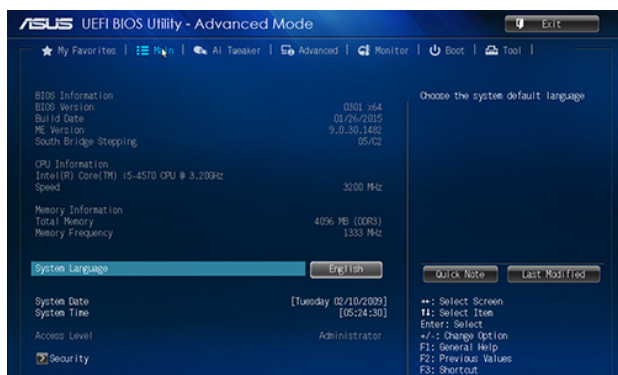


以下項目無法新增至我的最愛：

- 有子選單的項目
- 使用者自訂項目，如語言和啟動順序
- 設定項目，如 Memory SPD Information、系統時間與日期

2.4 主選單 (Main)

當您進入 BIOS 設定程式的進階模式 (Advanced Mode) 時，首先出現的第一個畫面即為主選單。主選單顯示系統資訊概要，用來設定系統日期、時間、語言與安全設定。



2.4.1 System Language [English]

用來選擇 BIOS 語言。

設定值有：[English] [Français] [Deutsch] [简体中文] [繁體中文] [日本語] [Español] [Русский] [한국어]

2.4.2 System Date [Day xx/xx/xxxx]

設定您的系統日期（通常是目前的日期）。

2.4.3 System Time [xx:xx:xx]

設定系統的時間（通常是目前的時間）。

2.4.4 安全性選單 (Security)

本選單可讓您改變系統安全設定。

管理者密碼 (Administrator Password)

若您已經設定了一個管理者密碼，建議您輸入管理者密碼來進入系統。否則，您只能看到或變更 BIOS 設定程式中的部份內容。

請依照以下步驟設定系統管理者密碼：



- 若您忘記設定的 BIOS 密碼，可以採用清除 CMOS 即時時脈 (RTC) 記憶體。請參閱「1.6 跳線選擇區」一節取得更多資訊。
- 螢幕上方的 **Administrator** 或 **User Password** 項目顯示為預設值 [Not Installed]。設定密碼後，這些項目顯示為 [Installed]。

1. 選擇 **Administrator Password** 項目並按下 <Enter>。
2. 在「Create New Password」視窗出現時，輸入欲設定的密碼，輸入完成按下 <Enter>。
3. 在跳出的確認視窗中再一次輸入密碼以確認密碼正確。

請依照以下步驟變更系統管理者密碼：

1. 選擇 **Administrator Password** 項目並按下 <Enter>。
2. 在「Enter Current Password」視窗出現時，輸入現在的密碼，輸入完成按下 <Enter>。
3. 在「Create New Password」視窗出現時，輸入欲設定的新密碼，輸入完成按下 <Enter>。
4. 在跳出的確認視窗中再一次輸入密碼以確認密碼正確。

若要清除管理者密碼，請依據變更管理者密碼相同步驟操作，但在確認視窗出現時直接按下 <Enter> 鍵以建立/確認密碼。清除了密碼後，螢幕頂部的 **Administrator Password** 項目顯示為 [Not Installed]。

使用者密碼 (User Password)

若您已經設定了一個使用者密碼，您必須輸入使用者密碼進入系統。螢幕頂部的 **User Password** 項目顯示為預設值 [Not Installed]。設定密碼後，此項目會顯示為 [Installed]。

請依照以下步驟設定使用者密碼：

1. 選擇 **User Password** 項目並按下 <Enter>。
2. 在「Create New Password」視窗出現時，輸入欲設定的密碼，輸入完成按下 <Enter>。
3. 在跳出的確認視窗中再一次輸入密碼以確認密碼正確。

請依照以下步驟變更使用者密碼：

1. 選擇 **User Password** 項目並按下 <Enter>。
2. 在「Enter Current Password」視窗出現時，輸入現在的密碼，輸入完成按下 <Enter>。
3. 在「Create New Password」視窗出現時，輸入欲設定的新密碼，輸入完成按下 <Enter>。
4. 在跳出的確認視窗中再一次輸入密碼以確認密碼正確。

若要清除使用者密碼，請依據變更使用者密碼相同步驟操作，但在確認視窗出現時直接按下 <Enter> 鍵以建立/確認密碼。清除了密碼後，螢幕頂部的 **User Password** 項目顯示為 [Not Installed]。

2.5 Ai Tweaker 選單 (Ai Tweaker)

Ai Tweaker 選單項目可讓您設定超頻的相關選項。



注意！在您設定此進階選單設定時，不正確的設定值將導致系統功能異常。



此部份中的設定值依您主機板上所安裝的 CPU 與記憶體模組型號而定。



向下捲動頁面可顯示其他項目。

Target CPU Turbo-Mode Speed : xxxxMHz

顯示目標 CPU Turbo-Mode 速度。

Target DRAM Speed : xxxxMHz

顯示目標記憶體速度。

Target Cache Speed : xxxxMHz

顯示目標快取速度。

Target DMI/PEG Clock : xxxxMHz

顯示目標 DMI/PEG 時脈。

Target iGPU Speed : xxxxMHz

顯示目標 iGPU 速度。

2.5.1 CPU Core Ratio [Auto]

- 本項目用來手動或自動設定 CPU 核心倍頻。
- [Auto] 自動設定所有 CPU 核心倍頻為 CPU 預設設定。
- [Sync All Cores] 允許您為所有核心設定核心倍頻。
- [Per Core] 允許您單獨設定 CPU 核心倍頻。



只有當 CPU Core Ratio 項目設為 [Sync All Cores] 或 [Per Core] 時以下項目才會出現。

1-Core Ratio Limit [Auto]

本項目用來設定 1-Core 倍頻限制。選擇 [Auto] 套用 CPU 預設的 Turbo 倍頻設定，或手動指定 1-Core 倍頻限制值，可高於或等於 2-Core 倍頻限制。

2-/3-/4-Core Ratio Limit [Auto]

只有當您將 CPU Core Ratio 項目設為 [Per Core] 時這些項目才會出現。

2.5.2 Min CPU Cache Ratio [Auto]

本項目用來將處理器非核心倍頻設定至可能的最小值。設定值有：[Auto] [8] - [33]

2.5.3 Max CPU Cache Ratio [Auto]

本項目用來將處理器非核心倍頻設定至可能的最大值。設定值有：[Auto] [8] - [33]

2.5.4 BCLK Frequency : DRAM Frequency Ratio [Auto]

- 本項目用來設定 CPU 匯流排速率與記憶體速率比。
- [Auto] 記憶體速率設為最優化設定。
- [100:133] CPU 匯流排速率與記憶體速率比為 100:133。
- [100:100] CPU 匯流排速率與記憶體速率比為 100:100。

2.5.5 DRAM Frequency [Auto]

本項目用來設定記憶體運作頻率。設定值依據 BCLK（基準時脈）頻率而變。選擇 [Auto] 套用最優化設定。設定值有：[DDR3-800MHz] [DDR3-1066MHz] [DDR3-1333MHz] [DDR3-1400MHz] [DDR3-1600MHz]



設定過高的記憶體頻率將會導致系統的不穩定與硬體損毀，當系統出現不穩定的狀況時，建議您使用預設值。

2.5.6 Max. CPU Graphics Ratio [Auto]

- [Auto] 依據系統負載，iGPU 頻率設為最優化設定。
- [Manual] 使用 <+> / <-> 鍵調整最優化 iGPU 頻率。頻率依據系統負載而定。

2.5.7 GPU Boost [As Is]

GPU Boost 可加速內建顯示卡提供極致效能。設定值有：[As Is] [Enabled]

2.5.8 EPU Power Saving Mode [Disabled]

本項目可以開啟或關閉 EPU 省電功能。設定值有：[Disabled] [Enabled]

2.5.9 DRAM Timing Control

本選單中的項目可讓您設定 DRAM 时序控制功能，您可以使用 <+> / <-> 鍵調整數值。當您要回復預設值時，請使用鍵盤輸入 [Auto] 並按下 <Enter> 鍵。



自行變更數值將會導致系統的不穩定與硬體損毀，當系統出現不穩定的狀況時，建議您使用預設值。

2.5.10 DIGI+ VRM

CPU Load-Line Calibration [Auto]

Load-line 由 Intel VRAM 規格決定，並影響 CPU 電壓。CPU 運作電壓將依據 CPU 負載適當降低。較高的 load-line 校準會擁有較高的電壓與更好的超頻效能，但會提高 CPU 與 VRAM 的熱量。本項目可以讓您使用以下的百分比調整電壓範圍以提升系統效能：0% (Regular)、25% (Medium)、50% (High)、75% (Ultra High) 100% (Extreme)。設定值有：[Auto] [Regular] [Medium] [High] [Ultra High] [Extreme]



實際提升的效能依據 CPU 規格而定。

CPU VRM Switching Frequency [Auto]

本項目影響 VRM 暫態回應速度與元件的熱產生。選擇 [Manual] 可設定較高的頻率以獲得更快的暫態回應速度。設定值有：[Auto] [Manual]



當 CPU VRM Switching Frequency 設為 [Manual] 時，以下項目才會出現。

Fixed CPU VRM Switching Frequency (KHz) [250]

本項目可讓您設定一個較高的頻率以獲得更快的暫態回應速度。使用 <+> / <-> 鍵調整設定值。設定值可在 200k Hz 到 350k Hz 範圍內，以 50k Hz 為增量調整。

CPU Power Phase Control [Standard]

本項目可依據 CPU 的需要控制電源相位。設定值有：[Auto] [Standard] [Optimized] [Extreme] [Manual Adjustment]



當設定為 [Extreme] 與 [Manual Adjustment] 時，請勿移除散熱模組。散熱情況需要監控。



當 CPU Power Phase Control 項目設為 [Manual Adjustment] 時，以下項目才會出現。

Manual Adjustment [Fast]

本項目用來設定 CPU 電源相位控制回應。設定值有：[Ultra Fast] [Fast] [Medium] [Regular]

CPU Power Duty Control [T.Probe]

[T.Probe] 維持各相散熱平衡。

[Extreme] 維持各相電流平衡。

CPU Current Capability [Auto]

本項目為超頻提供更寬的全供電範圍。較高的設定值可得到更寬的供電範圍並同時擴大超頻頻率範圍。設定值有：[100%] [110%] [120%] [130%] [140%]



當超頻或處理器負載較高需要額外的電力支援時，請選擇較高的設定值。

2.5.11 處理器電源管理 (CPU Power Management)

本選單中的子項目用來設定 CPU 倍頻與功能。

Enhanced Intel SpeedStep Technology [Enabled]

本項目用來開啟或關閉增強型 Intel® SpeedStep Technology (EIST)。

[Disabled] 關閉此功能。

[Enabled] 由作業系統動態調整處理器電壓與核心頻率，減少電能消耗與熱量產生。

Turbo Mode [Enabled]

本項目用來開啟核心處理器的速度，使其在特定條件下高於所標示的頻率運作。設定值有：[Disabled] [Enabled]



- 僅某些型號的 CPU 支援 Turbo Mode。
- 只有當 Turbo Mode 項目設為 [Enabled] 時以下前三個項目才會出現。

Turbo Mode Parameters

Long Duration Package Power Limit [Auto]

本項目用來限制渦輪倍頻的長時間電源。使用 <+> / <-> 鍵調整設定值。

Package Power Time Window [Auto]

本項目用來保持渦輪倍頻的電源時間視窗。使用 <+> / <-> 鍵調整設定值。

Short Duration Package Power Limit [Auto]

本項目用來限制渦輪倍頻的短時間電源。使用 <+> / <-> 鍵調整設定值。

CPU Integrated VR Current Limit [Auto]

允許您設定較高的電流限制以防止超頻時頻率和電源卡住。使用 <+> / <-> 鍵調整設定值。

CPU Internal Power Switching Frequency

Frequency Tuning Mode [Auto]

本項目用來提高或降低內部調節器的切換頻率。降低頻率可幫助節能，提高頻率或獲得電壓穩定性。設定值有：[Auto] [+][-]

CPU Internal Power Fault Control

Thermal Feedback [Auto]

允許當外部調節器的溫度超過限制時，系統為 CPU 採取預警動作。設定值有：[Auto] [Disabled] [Enabled]

CPU Integrated VR Fault Management [Auto]

關閉此項目防止超頻時全整合電壓調節器中斷。設定值有：[Auto] [Disabled] [Enabled]

CPU Internal Power Configuration

CPU Integrated VR Efficiency Management [Auto]

當處理器處於低電源狀態時提升節能效能。關閉此項目可時全整合電壓調節器總是以前效能運作。設定值有：[Auto] [High Performance] [Balanced]

Power Decay Mode [Auto]

當處理器進入低電流狀態時，允許系統提升全整合電壓調節器的節能模式。設定值有：[Auto] [Disabled] [Enabled]

Idle Power-in Response [Auto]

本項目用來設定輸入電源回應。設定值有：[Auto] [Regular] [Fast]

Idle Power-out Response [Auto]

本項目用來設定輸出電源回應。設定值有：[Auto] [Regular] [Fast]

Power Current Slope [Auto]

本項目用來設定瞬時載入時的高速主動相位電流平衡，以消除由於切換頻率附近的載入電流震盪導致的電流不平衡。設定值有：[Auto] [Level 4] [Level 3] [Level 2] [Level 1] [Level 0] [Level -1] [Level -2] [Level -3] [Level -4]

Power Current Offset [Auto]

本項目用來提高或降低 CPU 感測的輸出電流。會在最優化調節以及低於電流限制之間進行平衡。設定值有：[Auto] [100%] [87.5%] [75.0%] [62.5%] [50.0%] [37.5%] [25.0%] [12.5%] [0%] [-12.5%] [-25.0%] [-37.5%] [-50.0%] [-62.5%] [-75.0%] [-87.5%] [-100%]

Power Fast Ramp Response [Auto]

提高設定值來提升瞬時負荷時電壓調節器的回應。您可以使用 <+> / <-> 鍵調整數值。

CPU Internal Power Saving Control

Power Saving Level 1 Threshold [Auto]

可設定 power saving level 1 閾值。使用 <+> / <-> 鍵調整設定值

Power Saving Level 2 Threshold [Auto]

可設定 power saving level 2 閾值。使用 <+> / <-> 鍵調整設定值。

Power Saving Level 3 Threshold [Auto]

可設定 power saving level 3 閾值。使用 <+> / <-> 鍵調整設定值。

2.5.12 Extreme OV [Disabled]

預設情況下，本項目設定為 [Disabled]，可為 CPU 提供過壓保護。當您將本項目設定為 [Enabled] 時，您可以為超頻選擇電壓設定，但這樣可能會影響 CPU 的使用壽命。

2.5.13 CPU Core Voltage [Auto]

本項目用來設定處理器核心電壓。核心頻率提高時提高電壓。設定值有：[Auto] [Manual Mode] [Offset Mode]

CPU Core Voltage Override [Auto]

本項目用來設定 CPU 核心電壓覆寫。設定值範圍從 0.001V 至 1.920V，以 0.001V 為增量調整。

Offset Mode Sign [+]

只有當 CPU Core Voltage 項目設為 [Offset Mode] 時以下項目才會出現，並可以調整設定值。設定值：[+] [-]

CPU Core Voltage Offset [Auto]

只有當 CPU Core Voltage 項目設為 [Offset Mode] 時本項目才會出現，並可以調整設定值。設定值範圍從 0.001V 至 0.999V，以 0.001V 為增量調整。

2.5.14 CPU Cache Voltage [Auto]

本項目用來設定處理器快取電壓。Ring 頻率提高時提高電壓。設定值有：[Auto] [Manual Mode] [Offset Mode]

CPU Cache Voltage Override [Auto]

只有當 CPU Cache Voltage 設定為 [Manual Mode] 時，本項目才會出現，用來設定 CPU 快取電壓覆寫。設定值範圍從 0.001V 至 1.920V，以 0.001V 為增量調整。

Offset Mode Sign [+]

只有當 CPU Cache Voltage 項目設為 [Offset Mode] 時以下項目才會出現，並可以調整設定值。設定值：[+] [-]

CPU Cache Voltage Offset [Auto]

只有當 CPU Cache Voltage 項目設為 [Offset Mode] 時本項目才會出現，並可以調整設定值。設定值範圍從 0.001V 至 0.999V，以 0.001V 為增量調整。

2.5.15 CPU Graphics Voltage [Auto]

本項目用來設定處理器內建顯示單元的電壓。iGPU 頻率提高時提高電壓。設定值有：[Auto] [Manual Mode] [Offset Mode]

CPU Graphics Voltage Override [Auto]

只有當 CPU Graphics Voltage 項目設為 [Manual Mode] 時本項目才會出現，用來設定 CPU 顯示電壓覆寫。設定值範圍從 0.001V 至 1.920V，以 0.001V 為增量調整。

Offset Mode Sign [+]

只有當 CPU Graphics Voltage 項目設為 [Offset Mode] 或 [Adaptive Mode] 時本項目才會出現，並可以調整設定值。設定值：[+] [-]

CPU Graphics Voltage Offset [Auto]

只有當 CPU Graphics Voltage 項目設為 [Offset Mode] 或 [Adaptive Mode] 時本項目才會出現，並可以調整設定值。設定值範圍從 0.001V 至 0.999V，以 0.001V 為增量調整。

2.5.16 CPU System Agent Voltage Offset Mode Sign [+]

本項目用來設定處理器系統代理電壓偏移模式符號。設定值：[+] [-]

CPU System Agent Voltage Offset [Auto]

本項目用來設定處理器系統代理電壓偏移。記憶體頻率提高時提高設定值。設定值範圍從 0.001V 至 0.999V，以 0.001V 為增量調整。

2.5.17 CPU Analog I/O Voltage Offset Mode Sign [+]

本項目用來設定處理器 I/O 連接埠的類比部份的電壓偏移符號。設定值：[+] [-]

CPU Analog I/O Voltage Offset [Auto]

本項目用來設定處理器 I/O 連接埠的類比部份的電壓偏移。記憶體頻率提高時提高設定值。設定值範圍從 0.001V 至 0.999V，以 0.001V 為增量調整。

2.5.18 CPU Digital I/O Voltage Offset Mode Sign [+]

本項目用來設定處理器 I/O 連接埠的數位部份的電壓偏移符號。設定值：[+] [-]

CPU Digital I/O Voltage Offset [Auto]

本項目用來設定處理器 I/O 連接埠的數位部份的電壓偏移。記憶體頻率提高時提高設定值。設定值範圍從 0.001V 至 0.999V，以 0.001V 為增量調整。

2.5.19 SVID Support [Auto]

關閉 SVID 支援可使 CPU 停止與外部電壓調節器通訊。設定值有：[Auto] [Disabled] [Enabled]

2.5.20 CPU Input Voltage (VCCIN) [Auto]

本項目用來設定 CPU 輸入電壓。設定值範圍從 0.800V 至 2.700V，以 0.010V 為增量調整。

2.5.21 DRAM Voltage [Auto]

本項目用來設定記憶體電壓。設定值有：[Auto] [1.20V] [1.35V] [1.40V] [1.45V] [1.50V] [1.55V] [1.60V] [1.65V] [1.70V] [1.75V] [1.80V]

2.5.22 PCH VLX Voltage [Auto]

本項目用來設定 PCH 上的 I/O 連接埠電壓。設定值有：[Auto] [+0.10V].

2.5.23 PCH Voltage [Auto]

本項目用來設定 PCH 電壓。設定值有：[Auto] [+0.10V].



在高電壓設定下，系統需要更佳冷卻系統來確保其運作穩定。

2.5.24 DRAM CTRL REF Voltage [Auto]

本項目用來設定記憶體控制參考電壓。設定值範圍從 0.3950V 至 0.6300V，以 0.0050V 為增量調整。

2.5.25 DRAM DATA REF Voltage on CHA [Auto]

本項目用來設定通道 A 上的記憶體資料參考電壓。設定值範圍從 0.3950V 到 0.6300V，以 0.0050V 為增量調整。

2.5.26 DRAM DATA REF Voltage on CHB [Auto]

本項目用來設定通道 B 上的記憶體資料參考電壓。設定值範圍從 0.3950V 到 0.6300V，以 0.0050V 為增量調整。

2.5.27 CPU Spread Spectrum [Auto]

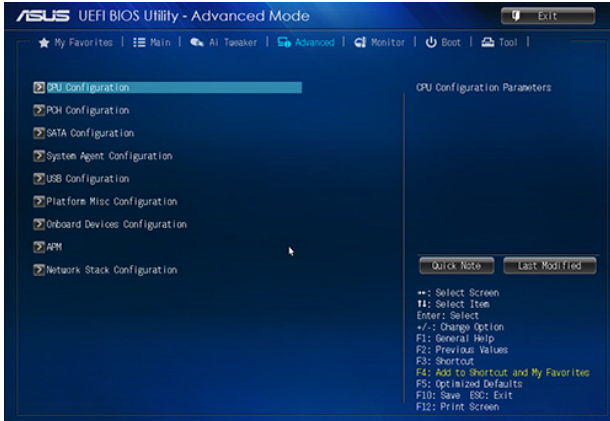
- [Auto] 自動設定。
- [Disabled] 提升 BCLK 超頻能力。
- [Enabled] 設為 [Enabled] 進行 EMI 控制。

2.6 進階選單 (Advanced)

進階選單可讓您改變中央處理器與其他系統裝置的細部設定。



注意！在您設定本進階選單的設定時，不正確的數值將導致系統毀損。



2.6.1 處理器設定 (CPU Configuration)

本項目顯示 BIOS 自動偵測的中央處理器各項資訊。



子選單中顯示的項目依據所安裝的 CPU 型號而有所不同。

Intel Adaptive Thermal Monitor [Enabled]

[Enabled] 啟動 CPU 散熱監控功能幫助散熱。

[Disabled] 關閉 CPU 散熱監控功能。

Active Processor Cores [All]

本項目用來選擇每個處理器封包中激活的 CPU 核心數。設定值有:[All] [1] [2] [3]

Limit CPUID Maximum [Disabled]

[Enabled] 啟動不支援帶有擴充 CPUID 功能的中央處理器的 legacy 作業系統。

[Disabled] 關閉此功能。

Execute Disable Bit [Enabled]

[Enabled] 開啟 No-Execution Page Protection 技術。

[Disabled] 強迫 XD 功能總是降低至 0。

Intel® Virtualization Technology [Disabled]

[Enabled] 讓一個硬體平台在獨立分割區執行多個作業系統與應用程式，讓一台電腦系統發揮多個虛擬系統的功能。

[Disabled] 關閉此功能。

Hardware Prefetcher [Enabled]

[Enabled] 本項目可讓硬體自動分析 CPU 需求並預取資料與代碼。

[Disabled] 關閉此功能。

Adjacent Cache Line Prefetch [Enabled]

[Enabled] 讓硬體平臺執行相鄰快取線預取功能。

[Disabled] 關閉此功能。

Boot performance mode [Max Non-Tu...]

本項目用來選擇啟動高效能模式。設定值有：[Max Non-Turbo Performance] [Max battery] [Turbo Performance]

CPU Power Management Configuration (CPU 電源管理設定)

本項目用來管理並設定 CPU 電源。

EIST [Enabled]

本項目可讓您開啟或關閉 Enhanced Intel® SpeedStep Technology (EIST) 技術。

[Disabled] CPU 在預設速度下運作。

[Enabled] 由作業系統控制 CPU 速度。

Turbo Mode [Enabled]

本項目在特定情況下，允許處理器以比標準頻率更快的速度運作。設定值有：[Enabled] [Disabled]



僅指定型號的 CPU 支援 Turbo Mode。

CPU C States

[Auto] 自動設定。

[Enabled] 開啟處理器 C 狀態功能。

[Disabled] 關閉處理器 C 狀態功能。



只有當 CPU C States 項目設為 [Enabled] 時此以下項目才會出現。

Enhanced C1 state [Enabled]

[Enabled] 開啟增強 C1 狀態。

[Disabled] 關閉增強 C1 狀態。

CPU C3 Report [Enabled]

本項目用來開啟或關閉 CPU 對作業系統的 C3 報告。設定值有：[Enabled] [Disabled]

CPU C6 Report [Enabled]

本項目用來開啟或關閉 CPU 對作業系統的 C6 報告。設定值有：[Enabled] [Disabled]

C6 Latency [Short]

本項目用來設定 C6-State 的 C6 延遲時間。設定值有：[Short] [Long]

CPU C7 Report [CPU C7s]

本項目用來開啟或關閉 CPU 對作業系統的 C7 報告。設定值有：[Disabled] [CPU C7] [CPU C7s]

C7 Latency [Long]

本項目用來設定 C7-State 的 C7 延遲時間。設定值有：[Short] [Long]

Package C State Support [Auto]

本項目依據以下設定值調整 C-State 設定。設定值有：[Auto] [Enabled] [C0/C1] [C2] [C3] [C6] [CPU C7] [CPU C7s]

2.6.2 PCH 設定 (PCH Configuration)

PCI Express Configuration

DMI Link ASPM Control [Auto]

本項目用來控制 DMI Link 的南橋和北橋端的 ASPM (Active State Power Management)。設定值有：[Disabled] [Enabled] [Auto]

ASPM Support [Disabled]

本項目用來設定 ASPM 層級。設定值有：[Disabled] [Auto] [L0s] [L1] [L0sL1]

PCIe Speed [Auto]

本項目用來選擇 PCI Express 介面速度。設定值有：[Auto] [Gen1] [Gen2]

Intel® Rapid Start Technology

Intel(R) Rapid Start Technology [Disabled]

本項目可以讓您開啟或關閉 Intel® Rapid Start 技術。設定值有：[Enabled] [Disabled]



只有當 Intel Rapid Start Technology 項目設為 [Enabled] 時以下項目才會出現。

Entry on S3 RTC Wake [Enabled]

系統自動喚醒並將 Rapid Start Technology 設為 S4 模式。設定值有：[Enabled] [Disabled]

Entry After [x]

本項目用來設定喚醒時間，設定值範圍為 0 (立即) 至 120 分鐘。

Active Page Threshold Support [Enabled]

當分割區容量不足以使 Intel® Rapid Start Technology 運作時，系統自動進入睡眠模式。設定值有：[Enabled] [Disabled]

Active Memory Threshold [0]

為使 Rapid Start Technology 可以運作的額外分割區輸入設定值。



請確保快取分割區容量大於總記憶體容量。

Hybrid Hard Disk Support [Disabled]

本項目用來開啟或關閉高速硬碟支援功能。設定值有：[Enabled] [Disabled]

Intel® Smart Connect Technology [Disabled]

ISCT Configuration [Disabled]

本項目可以讓您開啟或關閉 Intel® Smart Connect Technology。設定值有：[Enabled] [Disabled]

2.6.3 SATA 裝置設定 (SATA Configuration)

當您進入 BIOS 設定程式時，程式會自動偵測系統已存在的 SATA 裝置。若對應連接埠中沒有安裝 SATA 裝置，則 SATA Port 項目顯示為 [Not Present]。

SATA Mode Selection [AHCI]

本項目用來進行 SATA 設定。

[Disabled] 關閉 SATA 功能。

[IDE] 若您要將 Serial ATA 硬碟作為 Parallel ATA 實體儲存裝置，請設為 [IDE]。

[AHCI] 若您要讓 Serial ATA 硬碟使用 AHCI (Advanced Host Controller Interface)，請設為 [AHCI]。AHCI 允許內建記憶體開啟進階 Serial ATA 功能，透過原生命令排序技術來提升工作效能。

Aggressive LPM Support [Auto]

只有當 SATA Mode Selection 項目設為 [AHCI] 或 [RAID] 時此項目才會出現，用來開啟 PCH 強制進入連接電源模式。設定值有：[Disabled] [Enabled] [Auto]

IDE Legacy / Native Mode Selection [Native]

只有當 SATA Mode Selection 項目設為 [IDE] 時此項目才會出現。設定值有：[Native] [Legacy]

S.M.A.R.T. Status Check [Enabled]

自動偵測、分析、報告技術 (SMART Monitoring、Analysis 與 Reporting Technology) 是一個監控系統。當您的硬碟出現讀取 / 寫入錯誤時，此功能可讓硬碟在開機自我測試 (POST) 時報告警示資訊。設定值有：[Enabled] [Disabled]

Hot Plug [Disabled]

本項目只有在 SATA Mode 項目設定為 [AHCI] 或 [RAID] 時才會出現。用來啟動或關閉支援 SATA 裝置熱抽換功能。設定值有：[Disabled] [Enabled]

2.6.4 系統代理設定 (System Agent Configuration)

VT-d [Disabled]

本項目用來開啟或關閉 MCH 中的 VT-d 功能。設定值有：[Enabled] [Disabled]

CPU Audio Devices [Enabled]

本項目用來開啟或關閉 CPU SA 音效裝置。設定值有：[Enabled] [Disabled]

DVI Port Audio [Disabled]

本項目用來開啟或關閉 DVI 連接埠。設定值有：[Enabled] [Disabled]

Graphics Configuration

Primary Display [Auto]

本項目用來選擇主要圖形顯示裝置。設定項有：[Auto] [iGPU] [PCIE]

iGPU Memory [Auto]

本項目用來設定內部圖形顯示裝置使用的記憶體大小。設定值有：[Auto] [32M] [64M] [96M] [128M] [160M] [192M] [224M] [256M] [288M] [320M] [352M] [384M] [416M] [448M] [480M] [512M] [1024M]

Render Standby [Auto]

本項目可讓您透過內部圖形顯示裝置開啟或關閉 Render Standby 功能。設定項有：[Auto] [Disabled] [Enabled]

iGPU Multi-Monitor [Disabled]

本項目用來開啟 iGPU 多顯示器支援功能。設定值有：[Disabled] [Enabled]

DMI Configuration

本項目用來控制不同的 DMI (Desktop Management Interface) 功能。

DMI Gen 2 [Auto]

本項目用來開啟或關閉 DMI Gen 2。設定值有：[Auto] [Enabled] [Disabled]

NB PCIe Configuration

本項目可讓您進行 NB PCI Express 設定。

PCIEX16_1 Link Speed [Auto]

本項目用來設定 PCIE x16_1 速度。設定值有：[Auto] [Gen1] [Gen2] [Gen3]

DMI Link ASPM Control [Auto]

本項目用來開啟或關閉 DMI Link 的 SA 端的活動狀態電源管理 (Active State Power Management, ASPM) 的控制功能。設定值有：[Auto] [Disabled] [L0s] [L1] [L0sL1]

PEG - ASPM [Disabled]

本項目用來控制 PEG 裝置的 ASPM 支援。設定值有：[Disabled] [Auto] [ASPM L0s] [ASPM L1] [ASPM L0sL1]

Memory Configuration

本項目用來設定記憶體參數。

Memory Scrambler [Enabled]

本項目用來開啟或關閉或關閉記憶體擾頻支援。設定值有：[Enabled] [Disabled]

Memory Remap [Enabled]

本項目用來開啟或關閉 4GB 以上記憶體的重尋址。設定值有：[Enabled] [Disabled]

2.6.5 USB 裝置設定 (USB Configuration)

本選單可讓您變更 USB 裝置的各項相關設定。



USB Devices 項目顯示自動偵測到的 USB 裝置。若無連接任何裝置，則會顯示 [None]。

Legacy USB Support [Enabled]

- [Enabled] 開啟 Legacy 作業系統對 USB 裝置的支援。
- [Disabled] USB 裝置僅在 BIOS 設定程式中可用。
- [Auto] 允許系統在開機時偵測是否存在 USB 裝置。若存在，USB 控制器 legacy 模式開啟。若不存在，legacy USB 支援功能關閉。

Intel xHCI Mode [Smart Auto]

- [Auto] 啟動作業系統時保留 xHCI 控制器前一次的操作。
- [Smart Auto] 允許執行 xHCI 控制器。
- [Enabled] 開啟此功能。
- [Disabled] 關閉此功能。

EHCI Hand-off [Disabled]

- [Enabled] 開啟對不支援 EHCI hand-off 功能的作業系統支援。
- [Disabled] 關閉此功能。

USB Single Port Control

本項目用來開啟或關閉單獨的 USB 連接埠。



請參考「1.2.3 主機板結構圖」了解 USB 連接埠位置。

2.6.6 Platform Misc Configuration

此選單中的項目用來設定平臺相關功能。

PCI Express Native Power Management [Disabled]

本項目用來提升 PCIe 和作業系統中平臺 ASPM 操作的節能功能。設定值有：
[Disabled] [Enabled]

Native ASPM [Disabled]

[Enabled] Vista 控制裝置的 ASPM。

[Disabled] BIOS 控制裝置的 ASPM。

2.6.7 內建裝置設定 (Onboard Devices Configuration)

HD Audio Controller [Enabled]

[Enabled] 開啟高傳真音效控制器。

[Disabled] 關閉此控制器。



只有當 HD Audio Controller 項目設為 [Enabled] 時以下兩個項目才會出現。

Front Panel Type [HD]

依據前面板音效模組支援的音效標準，設定前面板音效連接埠 (AAFP) 模式為 legacy AC' 97 或高傳真音效。

[HD] 將前面板音效連接埠 (AAFP) 模式設定為高傳真音效。

[AC97] 將前面板音效連接埠 (AAFP) 模式設定為 legacy AC' 97。

SPDIF Out Type [SPDIF]

[SPDIF] 設定為 SPDIF 音效輸出。

[HDMI] 設定為 HDMI 音效輸出。

Auto Shielding LED [Auto]

允許您開啟或關閉 Auto Shielding LED 功能。設定值有: [Auto] [Disabled]

Realtek LAN Controller [Enabled]

[Enabled] 開啟 Realtek® 網路控制器。

[Disabled] 關閉 Realtek® 網路控制器。

Realtek PXE OPROM [Disabled]

本項目用來開啟或關閉 Realtek 網路控制器的 PXE OptionRom，設定值有: [Enabled] [Disabled]

Charging USB devices in Power State S5 [Enabled]

[Enabled] 即使在系統處於 S5 狀態也能為 USB 裝置充電。S5 狀態是軟關機或關機狀態，電腦記憶體不運作，不執行任何運算。

[Disabled] 關閉此功能。

序列埠設定 (Serial Port Configuration)

此選單中的子項目用來設定序列埠。

Serial Port [Enabled]

本項目用來開啟或關閉序列埠 (COM)。設定值有：[Enabled] [Disabled]

Change Settings [IO=3F8h; IRQ=4]

只有當主機板上序列埠模組設定為 [Enabled] 時此項目才會出現，用來選擇序列埠的基位址。設定值有：[IO=3F8h; IRQ=4] [IO=2F8h; IRQ=3] [IO=3E8h; IRQ=4] [IO=2E8h; IRQ=3]

並列埠設定 (Parallel Port Configuration)

以下的項目可以讓您進行並列埠設定。

Parallel Port [Enabled]

本項目可以啟動或關閉並列埠 (LPT/LPTE)。設定值有：[Enabled] [Disabled]。



僅當 Parallel Port Configuration 項目設為 [Enabled] 時以下兩個項目才會出現。

Change Settings [Auto]

本項目可選擇 Super I/O 裝置的最佳設定。設定值有：[Auto] [IO=378h; IRQ=5;] [IO=378h; IRQ=5,6,7,9,10,11,12;] [IO=278h; IRQ=5,6,7,9,10,11,12;] [IO=3BCh; IRQ=5,6,7,9,10,11,12;]

Device Mode [STD Printe...]

本項目可選擇列印口模式。設定值有：[STD Printer Mode] [SPP Mode] [EPP-1.9 and SPP Mode] [EPP-1.7 and SPP Mode] [ECP Mode] [ECP and EPP 1.9 Mode] [ECP and EPP 1.7 Mode]

2.6.8 進階電源管理設定 (APM)

Deep S4 [Disabled]

若開啟，處於 S4 狀態中的系統將進一步降低電能使用，並且關閉 USB 和 PS/2 裝置。處於 S4 狀態中的系統可透過電源按鈕、網路中的裝置或其他方式喚醒，但無法透過 USB 和 PS/2 裝置喚醒。設定值有：[Disabled] [Enabled]

ErP Ready [Disabled]

在 S5 休眠模式下關閉某些電源，減少待機模式下電力的流失，以符合歐盟能源使用產品 (Energy Related Product) 的規範。若設定為 [Enabled]，所有其它 PME 選項將會被關閉。

Restore AC Power Loss [Power Off]

[Power On] 當 AC 電源中斷之後系統維持開機狀態。

[Power Off] 在 AC 電源中斷之後系統將進入關閉狀態。

[Last State] 將系統設定回復到電源未中斷之前的狀態。

Power On By PCIE [Disabled]

[Disabled] 關閉 PCIE 網路裝置喚醒功能。

[Enabled] 開啟 PCIE 網路裝置喚醒功能。

Power On By Ring [Disabled]

[Disabled] 關閉數據機喚醒功能。

[Enabled] 開啟數據機喚醒功能。

Power On By RTC [Disabled]

[Disabled] 關閉即時時脈 (RTC) 喚醒功能。

[Enabled] 若設為 [Enabled]，將出現 RTC Alarm Date (Days) 與 Hour/Minute/Second 子項目，您可以自行設定時間讓系統自動啟動。

2.6.9 網路堆棧 (Network Stack)

Network Stack [Disabled]

本項目可讓您開啟或關閉 UEFI Network Stack。設定值有：[Disabled] [Enable]



只有當 Network Stack 項目設為 [Enabled] 時以下項目才會出現。

Ipv4 PXE Support [Enabled]

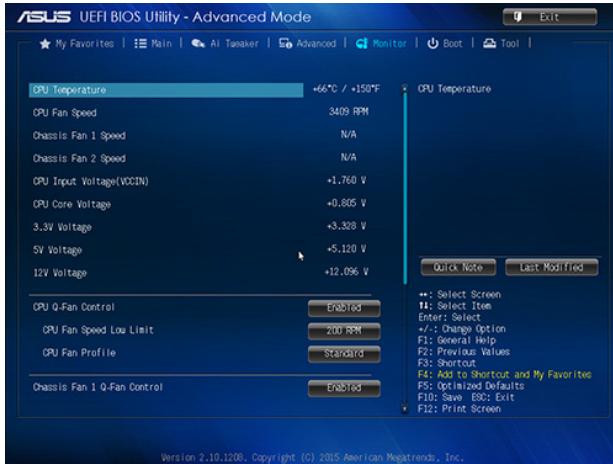
本項目用來開啟或關閉 Ipv4 PXE 啟動項支援。設定值：[Disable Link] [Enabled]

Ipv6 PXE Support [Enabled]

本項目用來開啟或關閉 Ipv6 PXE 啟動項支援。設定值：[Disable Link] [Enabled]

2.7 監控選單 (Monitor)

本選單顯示系統溫度/電源狀態，並可用來變更風扇設定。
往下捲動可顯示其他項目。



2.7.1 CPU Temperature [xxx°C/xxx°F]

本主機板具備了中央處理器的溫度感測器，可自動偵測並顯示目前處理器的溫度。若您不想顯示偵測到的溫度，請選擇 [Ignore]。

2.7.2 CPU / Chassis Fan1/2 Speed [xxxx RPM] 或 [Ignore] / [N/A]

主機板具備中央處理器 / 機殼風扇轉速 RPM (Rotations Per Minute) 監控功能。如果主機板上沒有連接風扇，這裡會顯示 [N/A]。若您不想顯示偵測到的速度，請選擇 [Ignore]。

2.7.3 CPU Input Voltage (VCCIN), CPU Core Voltage, 3.3V Voltage, 5V Voltage, 12V Voltage

本主機板具有電壓監控的功能，用來確保主機板以及 CPU 接受正確的電壓準位，以及穩定的電流供應。若您不想偵測此項目，請選擇 [Ignore]。

2.7.4 CPU Q-Fan Control [Enabled]

[Disabled] 關閉 CPU Q-Fan 控制功能。

[Enabled] 開啟 CPU Q-Fan 控制功能。

CPU Fan Speed Low Limit [200 RPM]

只有將 CPU Q-Fan Control 項目設為 [Enabled] 時，此項目才會出現，用來關閉或設定 CPU 風扇警報速度。設定值有：[Ignore] [100RPM] [200 RPM] [300 RPM] [400 RPM] [500 RPM]

CPU Fan Profile [Standard]

只有將 CPU Q-Fan Control 項目設為 [Enabled] 時，此項目才會出現，用來設定 CPU 風扇適當的效能模式。

[Standard] 設定為 [Standard] 讓 CPU 風扇依據 CPU 的溫度自動調整。

[Silent] 設定為 [Silent] 將 CPU 風扇速度調整到最低，並擁有最安靜的運作環境。

[Turbo] 設定為 [Turbo] 來獲得 CPU 風扇的最大轉速。

[Manual] 設定為 [Manual] 指定具體的風扇速度控制參數。



只有將 CPU Fan Profile 項目設為 [Manual] 時，以下項目才會出現。

CPU Upper Temperature [70]

使用 <+> / <-> 鍵調整 CPU 溫度上限。設定值範圍從 20°C 到 75°C。

CPU Fan Max. Duty Cycle(%) [100]

使用 <+> / <-> 鍵調整 CPU 風扇最大轉速。設定值範圍從 20% 到 100%。當 CPU 溫度達到上限時，CPU 風扇會以最大的轉速運作。

CPU Lower Temperature [20]

顯示 CPU 溫度下限。

CPU Fan Min. Duty Cycle(%) [20]

使用 <+> / <-> 鍵調整 CPU 風扇最小轉速。設定值範圍從 20% 到 100%。當 CPU 溫度低於下限時，CPU 風扇會以最小的轉速運作。

2.7.5 Chassis Q-Fan 1/2 Control [Enabled]

[Disabled] 關閉機殼 Q-Fan 控制功能。

[Enabled] 開啟機殼 Q-Fan 控制功能。

Chassis Fan 1/2 Speed Low Limit [600 RPM]

只有將 Chassis Q-Fan 1/2 Control 項目設為 [Enabled] 時，此項目才會出現。本項目用來關閉或設定機殼風扇警報速度。設定值有：[Ignore] [200 RPM] [300 RPM] [400 RPM] [500 RPM] [600 RPM]

Chassis 1/2 Fan Profile [Standard]

只有將 Chassis 1/2 Q-Fan Control 項目設為 [Enabled] 時，此項目才會出現，用來設定機殼風扇適當的效能模式。

[Standard] 設定為 [Standard] 讓機殼風扇依據機殼的溫度自動調整。

[Silent] 設定為 [Silent] 將機殼風扇速度調整到最低，並擁有最安靜的運作環境。

[Turbo] 設定為 [Turbo] 來獲得機殼風扇的最大轉速。

[Manual] 設定為 [Manual] 指定具體的風扇速度控制參數。



只有將 **Chassis Fan 1/2 Profile** 項目設為 [Manual] 時，以下項目才會出現。

Chassis Fan 1/2 Upper Temperature [70]

使用 <+> / <-> 鍵調整機殼溫度上限。設定值範圍從 40°C 到 75°C。

Chassis Fan 1/2 Max. Duty Cycle(%) [100]

使用 <+> / <-> 鍵調整機殼風扇最大轉速。設定值範圍從 60% 到 100%。當機殼溫度達到上限時，機殼風扇會以最大的轉速運作。

Chassis Fan 1/2 Lower Temperature [40]

顯示機殼溫度下限。

Chassis Fan 1/2 Min. Duty Cycle(%) [60]

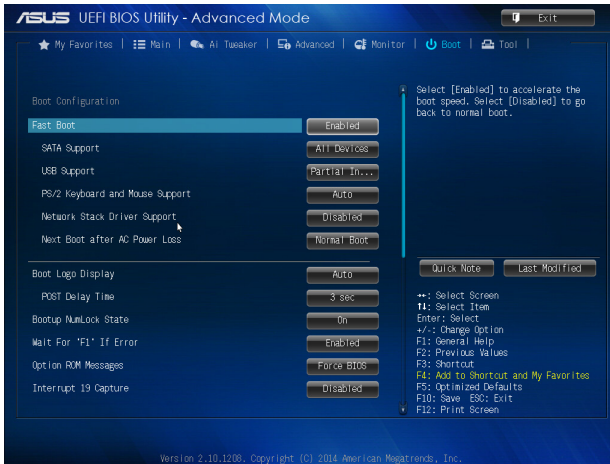
使用 <+> / <-> 鍵調整機殼風扇最小轉速。設定值範圍從 60% 到 100%。當機殼溫度低於 40°C 時，機殼風扇會以最小的轉速運作。

2.7.6 Anti Surge Support [Enabled]

本項目用來開啟或關閉突波防護功能。設定值有：[Disabled] [Enabled]

2.8 啟動選單 (Boot)

本選單可讓您改變系統啟動裝置與相關功能。
往下捲動可顯示其他項目。



2.8.1 Fast Boot [Enabled]

[Disabled] 系統返回正常開機速度。

[Enabled] 系統加速啟動。



只有當 **Fast Boot** 項目設為 [Enabled] 時以下項目才會出現。

SATA Support [All Devices]

[All Devices] 連接到 SATA 連接埠的所有裝置在開機自我測試 (POST) 時可用。但此設定會延長開機自我測試時間。

[Hard Drive Only] 只有連接到 SATA 連接埠的硬碟在開機自我測試時才會被偵測到。任何硬體更改都將關閉快速啟動功能。

[Boot Drive Only] 只有連接到 SATA 連接埠的啟動裝置在開機自我測試時才會被偵測到。任何硬體更改都將關閉快速啟動功能。

USB Support [Partial Initialization]

[Disabled] 在作業系統啟動前所有 USB 裝置都不可用。可得到最快的開機自我測試 (POST) 時間。

[Full Initialization] 在作業系統下與開機自我測試 (POST) 過程中所有 USB 裝置都可用。此過程就將延長 POST 時間。

[Partial Initialization] 為了得到更快速的 POST 時間，只有連接了鍵盤和滑鼠的 USB 連接埠可被偵測到。

PS/2 Keyboard and Mouse Support [Auto]

安裝了鍵盤與滑鼠後請選擇以下任一設定值。只有當快速啟動功能開啟時，這些設定才有用。

- [Auto] 當 PS/2 裝置未重新連接或變更時，為獲得更快的 BIOS POST 時間，PS/2 裝置在系統啟動或重新開啟時可用。若您在重新開啟系統前移除或變更了 PS/2 裝置，PS/2 裝置將不可用，且無法透過 PS/2 裝置控制 BIOS 設定程式。
- [Full Initialization] 為獲得完整的系統控制，在 POST 過程中 PS/2 裝置可用。此將延長 POST 時間。
- [Disabled] 為儘量縮短 POST 時間，所有的 PS/2 裝置將在系統進入作業系統後才可用。

Network Stack Driver Support [Disabled]

- [Disabled] BIOS 跳過網路堆棧驅動並嘗試從下一個裝置啟動。
- [Enabled] 允許 BIOS 由網路堆棧驅動啟動。

Next Boot after AC Power Loss [Normal Boot]

- [Normal Boot] AC 電源中斷後，在下次啟動時回到正常啟動。
- [Fast Boot] AC 電源中斷後，在下次啟動時加速啟動。

2.8.2 Boot Logo Display [Auto]

- [Auto] 基於 Windows 顯示要求調整開機圖案大小。
- [Full Screen] POST 時全螢幕顯示開機圖案。
- [Disabled] POST 時隱藏開機圖案。



將此項目設定為 [Enabled] 以使用華碩 MyLogo 2™ 功能。

POST Delay Time [3 sec]

只有當 **Boot Logo Display** 項目設為 [Auto] 與 [Full Screen] 時此項目才會出現，用來設定系統顯示開機自我測試報告的等待時間。本設定僅在正常啟動模式下有效。設定值從 1 秒至 10 秒。



本設定僅在正常啟動模式下有效。

Post Report [5 sec]

只有當 **Boot Logo Display** 項目設為 [Disabled] 時此項目才會出現，用來設定系統顯示自我測試 (Post) 報告的等待時間。設定值:[1] ~ [10] [Until Press ESC]。

2.8.3 Bootup NumLock State [On]

- [On] 使 NumLock 鍵開機時自動啟動。
- [Off] 使 NumLock 鍵開機時不自動啟動。

2.8.4 Wait For 'F1' If Error [Enabled]

當您將本項目設為 [Enabled]，那麼系統在開機過程出現錯誤資訊時，將會等待您按下 <F1> 鍵確認才會繼續進行開機程序。設定值有：[Disabled] [Enabled]

2.8.5 Option ROM Messages [Force BIOS]

[Force BIOS] 在啟動過程中，第三方 ROM 資訊將會強制顯示。

[Keep Current] 只有當第三方廠商將裝置設定為顯示 ROM 資訊時，第三方 ROM 資訊才會顯示。

2.8.6 Interrupt 19 Capture [Disabled]

[Enabled] 允許附加 ROM 捕捉中斷 19。

[Disabled] 關閉此功能。

2.8.7 Setup Mode [EZ Mode]

[Advanced Mode] 將進階模式 (Advanced Mode) 畫面設為進入 BIOS 設定程式的預設畫面。

[EZ Mode] 將 EZ 模式 (EZ Mode) 畫面設為進入 BIOS 設定程式的預設畫面。

2.8.8 CSM (相容性支援模組)

此項目用來控制 CSM (相容性支援模組) 是否開啟。

Launch CSM [Enabled]

[Auto] 系統自動偵測啟動裝置與附加裝置。

[Enabled] 為獲得更好的相容性，開啟 CSM 以完全支援非 UEFI 驅動的附加裝置或 Windows® UEFI 模式。

[Disabled] 關閉 CSM 以完全支援 Windows® 安全更新與安全啟動。



只有當 Launch CSM 項目設為 [Enabled] 時以下四個項目才會出現。

Boot Device Control [UEFI and Legacy OpROM]

用來選擇您要啟動的裝置類型。設定值有：[UEFI and Legacy OpRom] [Legacy OpROM only] [UEFI only]

Boot from Network Devices [Legacy OpROM first]

用來選擇您要開啟的網路裝置類型。設定值有：[Legacy OpROM first] [UEFI driver first] [Ignore]

Boot from Storage Devices [Legacy OpRom first]

用來選擇您要開啟的儲存裝置類型。設定值有：[Both, Legacy OpROM first] [Both, UEFI first] [Legacy OpROM first] [UEFI driver first] [Ignore]

Boot from PCIe/PCI Expansion Devices [Legacy OpROM first]

用來選擇您要開啟的 PCIe/PCI 擴充裝置類型。設定值有：[Legacy OpROM first] [UEFI driver first]

2.8.9 Secure Boot

本項目用來設定安全啟動相關的參數。

OS Type [Windows UE...]

本項目用來選擇您所安裝的作業系統。

[Windows UEFI mode] 執行 Microsoft® 安全啟動檢查。只有在 Windows® UEFI 模式或其他 Microsoft® 安全啟動相容作業系統中啟動時選擇此項目。

[Other OS] 在 Windows® 非 UEFI 模式、Windows® Vista/XP 或其他 Microsoft® 安全啟動不相容作業系統中啟動時獲得最佳功能。Microsoft® 安全啟動功能僅可在 Windows® UEFI 模式下正確運作。



只有當 OS Type 項目設為 [Windows UEFI mode] 時以下項目才會出現。

Key Management

只有當 Secure Boot Mode 設為 [Custom] 時此項目才會出現，用來管理安全啟動金鑰。

Install Default Secure Boot keys

本項目可讓您立即載入預設的安全啟動金鑰、平臺金鑰 (PK)、金鑰交換金鑰 (KEK)、簽名資料庫 (db) 與撤銷簽名資料庫 (dbx)。當預設的安全啟動金鑰被載入時，所有的安全啟動金鑰的狀態將從未載入模式變為已載入模式。

Clear Secure Boot keys

只有當載入預設安全啟動金鑰後此項目才會出現。用來清除所有預設安全啟動金鑰。

Save Secure Boot keys

儲存所有安全啟動金鑰至 USB 儲存裝置。

PK Management

平臺金鑰 (PK) 鎖定並保護韌體未經允許不得變更。系統會在系統進入作業系統之前驗證 PK。

Delete PK

本項目用來從系統刪除 PK。一旦 PK 被刪除，整個系統的安全啟動金鑰將無法激活。設定值有：[Yes] [No]

Load PK from File

本項目用來從 USB 儲存裝置載入已下載的 PK。



PK 檔案必須格式化為一個基於時間認證變數的 UEFI 變數結構。

KEK Management

KEK (金鑰交換金鑰或金鑰註冊金鑰) 管理簽名資料庫 (db) 與撤銷簽名資料庫 (dbx)。



金鑰交換金鑰 (KEK) 指的是 Microsoft® Secure Boot Key-Enrollment Key (KEK)。

Delete the KEK

本項目用來從系統刪除 KEK。設定值有：[Yes] [No]

Load KEK from File

本項目用來載入從 USB 儲存裝置載入已下載的 KEK。

Append KEK from file

本項目用來從儲存裝置載入額外的 KEK 用於附加 db 與 dbx 載入管理。



KEK 檔案必須格式化為一個基於時間認證變數的 UEFI 變數結構。

DB Management

db (認證簽名資料庫) 列出了您可以在單台電腦載入的 UEFI 應用程式、作業系統載入器與 UEFI 驅動程式的簽名者或映像檔案。

Delete the db

本項目用來從系統刪除 db。設定值有：[Yes] [No]

Load db from File

本項目用來從 USB 儲存裝置載入已下載的 db。

Append db from file

本項目用來從儲存裝置載入一個額外的 db 以安全載入更多的映像檔案。



db 檔案必須格式化為一個基於時間認證變數的 UEFI 變數結構。

DBX Management

dbx (撤銷簽名資料庫) 列出了 db 項目中不再被信任且不能被載入的被禁止映像檔案。

Delete the dbx

本項目用來從系統刪除 dbx。設定值有：[Yes] [No]

Load dbx from File

本項目用來從 USB 儲存裝置載入已下載的 dbx。

Append dbx from file

本項目用來從儲存裝置載入額外的 dbx 以使更多 db 的映像檔案無法被載入。



dbx 檔案必須格式化為一個基於時間認證變數的 UEFI 變數結構。

2.8.10 啟動項目順序 (Boot Option Priorities)

這些項目讓您自行選擇開機磁碟並排列開機裝置順序。螢幕上顯示的裝置數量依據系統中安裝的裝置而定。



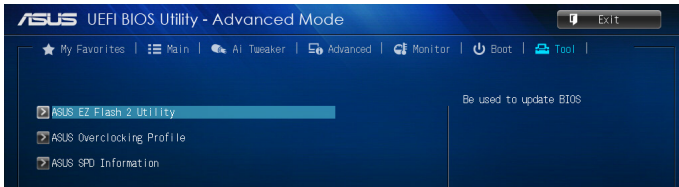
- 若要以安全模式進入 Windows® 作業系統，請在開機自我測試完成後，按下 <F8>。
- 若要在系統啟動時選擇啟動裝置，請在 ASUS 標誌出現時按下 <F8>。

2.8.11 Boot Override

這些項目顯示可用裝置。螢幕上顯示的裝置數量依據系統中安裝的裝置而定。選擇一個項目，從該裝置啟動。

2.9 工具選單 (Tool)

本工具選單可以讓您針對特別功能進行設定。請選擇選單中的選項並按下 <Enter> 鍵來顯示子選單。



2.9.1 ASUS EZ Flash 2

本項目用來執行 ASUS EZ Flash 2。按下 <Enter> 開啟 ASUS EZ Flash 2 畫面。



更多詳細資訊，請參考「2.1.2 使用華碩 EZ Flash 2 更新 BIOS 程式」部份的說明。

2.9.2 ASUS O.C. Profile

本項目用來儲存或載入 BIOS 設定。



若沒有建立任何設定檔，**Setup Profile Status** 項目顯示為 [Not Installed]。

Save to Profile

本項目用來將目前的 BIOS 檔案儲存到 BIOS Flash 中，並建立一個設定檔。輸入一個 1 到 8 的設定檔號碼，按下 <Enter>，再選擇 [Yes]。

Load from Profile

本項目用來載入先前儲存在 BIOS Flash 中的 BIOS 設定。輸入一個設定檔號碼，按下 <Enter>，再選擇 [Yes]。



- 當更新 BIOS 時，請勿關閉或重置系統以避免系統開機失敗。
- 建議您只在相同的記憶體 / 處理器設定與 BIOS 版本狀態下更新 BIOS 程式。

2.9.3 ASUS SPD Information

DIMM Slot # [DIMM_A1]

本選項顯示選定插槽上的記憶體模組的 Serial Presence Detect (SPD) 資訊。設定值有：[DIMM_A1] [DIMM_A2] [DIMM_B1] [DIMM_B2]

2.10 離開 BIOS 程式 (Exit)

本選單可讓您讀取 BIOS 程式出廠預設值與離開 BIOS 程式，並可儲存與取消對 BIOS 項目的更改。您可以從「Exit」選單中進入 EZ 模式 (EZ Mode)。



Load Optimized Defaults

本項目用來載入設定選單中每個參數的預設值。選擇了該項目，或者按下 <F5> 鍵後，系統會跳出一個確認視窗，點選 [Yes] 即可載入預設值。

Save Changes & Reset

完成設定後，在 Exit 選單中選擇此項目以儲存您的設定。選擇了該項目，或者按下 <F10> 鍵後，系統會跳出一個確認視窗，點選 [Yes] 即可儲存變更並離開。

Discard Changes & Exit

本項目可放棄您所做的更改，並離開 BIOS 設定程式。選擇了該項目，或者按下 <Esc> 鍵後，系統會跳出一個確認視窗，點選 [Yes] 即可放棄變更並離開。

ASUS EZ Mode

本項目用來進入 EZ 模式 (EZ Mode) 畫面。

Launch EFI Shell from filesystem device

本項目用來開啟可用檔案格式裝置中的 EFI Shell 應用程式 (shellx64.efi)。

華碩的連絡資訊

華碩電腦公司 ASUSTeK COMPUTER INC. (台灣)

市場訊息

地址：台灣臺北市北投區立德路15號
電話：+886-2-2894-3447
傳真：+886-2-2890-7798
電子郵件：info@asus.com.tw
全球資訊網：<http://www.asus.com/tw/>

技術支援

電話：+886-2-2894-3447 (0800-093-456)
線上支援：<http://www.asus.com/tw/support/>

華碩電腦公司 ASUSTeK COMPUTER INC. (亞太地區)

市場訊息

地址：台灣臺北市北投區立德路15號
電話：+886-2-2894-3447
傳真：+886-2-2890-7798
電子郵件：info@asus.com.tw
全球資訊網：<http://www.asus.com/tw/>

技術支援

電話：+86-21-38429911
傳真：+86-21-58668722, ext. 9101#
線上支援：<http://www.asus.com/tw/support/>

ASUS COMPUTER INTERNATIONAL (美國)

市場訊息

地址：800 Corporate Way, Fremont, CA 94539,
USA
電話：+1-510-739-3777
傳真：+1-510-608-4555
電子郵件：<http://www.asus.com/us/>

技術支援

電話：+1-812-282-2787
傳真：+1-812-284-0883
線上支援：<http://www.service.asus.com/>

ASUS COMPUTER GmbH (德國/奧地利)

市場訊息

地址：Harkort Str. 21-23, D-40880 Ratingen,
Germany
傳真：+49-2102-959931
全球資訊網：<http://asus.com/de>
線上連絡：<http://eu-rma.asus.com/sales> (僅回
答市場相關事務的問題)

技術支援

電話：+49-2102-5789555
傳真：+49-2102-959911
線上支援：<http://www.asus.com/de/support/>

DECLARATION OF CONFORMITY

Per FCC Part 2, Section 2.1077(a)



Responsible Party Name: **Asus Computer International**

Address: **800 Corporate Way, Fremont, CA 94539.**

Phone/Fax No: **(510)739-3777/(510)608-4555**

hereby declares that the product

Product Name : Motherboard

Model Number : B85M-G PLUS

Conforms to the following specifications:

FCC Part 15, Subpart B, Unintentional Radiators

Supplementary Information:

This device complies with part 15 of the FCC Rules. Operation is subject to the following two conditions: (1) This device may not cause harmful interference, and (2) this device must accept any interference received, including interference that may cause undesired operation.

Representative Person's Name : Steve Chang / President

Steve Chang

Signature :

Date : Mar. 11, 2015

Ver. 140331

EC Declaration of Conformity



We, the undersigned,

Name:	ASUSTAK COMPUTER INC.
Address:	4F, No. 150, LITE, Rd., PEITOU, TAIPEI 112, TAIWAN
Authorized representative in Europe:	ASUS COMPUTER GmbH
Address, City:	HARKORT STR. 21-23, 40880 RATINGEN GERMANY

declare the following apparatus:

Product name :	Motherboard
Model name :	B85M-G PLUS

conform with the essential requirements of the following directives:

<input checked="" type="checkbox"/> EN 55022:2010/A2:2011	<input checked="" type="checkbox"/> EN 55024:2010	<input checked="" type="checkbox"/> EN 61000-3-2:2006/A2:2009	<input checked="" type="checkbox"/> EN 61000-3-3:2008	<input checked="" type="checkbox"/> EN 55022:2007/A1:2011
CE Marking				
EMC Directive				
<input type="checkbox"/> EN 300 328 V1.1 (2006-06-08)	<input type="checkbox"/> EN 301 883 V1.3 (2011-09)	<input type="checkbox"/> EN 301 883 V1.4 (2009-05)	<input type="checkbox"/> EN 301 883 V1.4 (2009-05)	<input type="checkbox"/> EN 301 883 V1.4 (2009-05)
<input type="checkbox"/> EN 301 511 V2.0 (2008-03)	<input type="checkbox"/> EN 301 4894 V1.3 (2005-11)	<input type="checkbox"/> EN 301 6987 V1.3 (2005-11)	<input type="checkbox"/> EN 301 4894 V1.4 (2009-05)	<input type="checkbox"/> EN 301 4894 V1.4 (2009-05)
<input type="checkbox"/> EN 301 883 V1.6 (2011-11)	<input type="checkbox"/> EN 301 511 V2.0 (2008-03)	<input type="checkbox"/> EN 301 6987 V1.3 (2005-11)	<input type="checkbox"/> EN 301 4894 V1.4 (2009-05)	<input type="checkbox"/> EN 301 4894 V1.5 (2010-09)
<input type="checkbox"/> EN 301 883 V1.1 (2009-01)	<input type="checkbox"/> EN 301 511 V2.0 (2008-03)	<input type="checkbox"/> EN 301 6987 V1.3 (2005-11)	<input type="checkbox"/> EN 301 4894 V1.4 (2009-05)	<input type="checkbox"/> EN 301 4894 V1.5 (2010-09)
<input type="checkbox"/> EN 55080:2001	<input type="checkbox"/> EN 301 357-2 V1.4 (2008-11)	<input type="checkbox"/> EN 301 357-2 V1.4 (2008-11)	<input type="checkbox"/> EN 301 357-2 V1.4 (2008-11)	<input type="checkbox"/> EN 301 357-2 V1.1 (2007-09)
<input type="checkbox"/> EN 55080:2001	<input type="checkbox"/> EN 301 357-2 V1.1 (2007-09)	<input type="checkbox"/> EN 301 357-2 V1.1 (2007-09)	<input type="checkbox"/> EN 301 357-2 V1.1 (2007-09)	<input type="checkbox"/> EN 301 357-2 V1.1 (2007-09)
<input type="checkbox"/> EN 55080:2001	<input type="checkbox"/> EN 301 357-2 V1.1 (2007-09)	<input type="checkbox"/> EN 301 357-2 V1.1 (2007-09)	<input type="checkbox"/> EN 301 357-2 V1.1 (2007-09)	<input type="checkbox"/> EN 301 357-2 V1.1 (2007-09)

<input checked="" type="checkbox"/> EN 60950-1/A2:2013	<input type="checkbox"/> EN 60950:2002/A2:2011
CE Marking	
RoHS Directive	
<input checked="" type="checkbox"/> Regulation (EC) No. 1275/2008	<input type="checkbox"/> Regulation (EC) No. 2782/2009
<input type="checkbox"/> Regulation (EC) No. 642/2009	<input type="checkbox"/> Regulation (EC) No. 617/2013
CE marking	
RoHS Directive	



(EC conformity marking)

Position : CEO
Name : Jerry Shen

Jerry Shen

Signature : _____

Declaration Date: 11/03/2015
Year to begin affixing CE marking: 2015