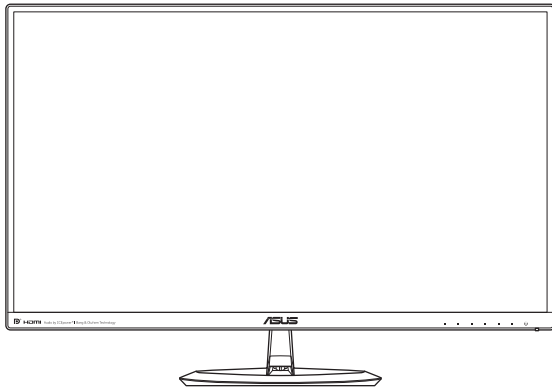


**ASUS**<sup>®</sup>

**MX25A 系列  
液晶顯示器**

**使用手冊**



**HDMI**<sup>™</sup>  
HIGH-DEFINITION MULTIMEDIA INTERFACE

初版

2015年7月

**版權 © 2015 ASUSTeK COMPUTER INC. 保留所有權利。**

未經 ASUSTeK COMPUTER INC. (以下簡稱「ASUS」) 書面同意，除購買後作為備份用途的說明文件外，不得以任何形式或任何方法再製、傳送、轉錄本手冊 (包括手冊內容所述之產品及軟體)、儲存於檢索系統或轉譯成任何語言。

如有下列情況，不得延長產品保固期限：(1) 未經 ASUS 書面同意，逕行修復、改裝或更改本產品；或 (2) 產品序號汙損或遺失。

ASUS 「依現狀」提供本手冊，不包含任何形式之明示或暗示保固，包括但不限於暗示性保固、適售性條件或作為特定用途之適用性。在任何情況下，即使已告知 ASUS 手冊內容之瑕疵、錯誤或產品本身可能導致該類損壞之可能性，針對任何因間接、特殊、意外或連帶關係所造成之損壞 (包括利潤或營業損失、使用或資料損失、營業中斷與類似損失之損害)，ASUS 主管、職員、僱員或代理商均不負任何責任。

本手冊所含之規格與資訊僅供參考，不應視為 ASUS 之保證，如有變更，恕不另行通知。針對本手冊 (包括手冊內容所述產品及軟體) 可能出現之任何錯誤或不準確之處，ASUS 均不負任何責任。

本手冊中出現之產品和企業名稱，可能為其所屬公司之註冊商標或版權，此處為顧及用戶權益，僅做識別或說明使用，並無侵權意圖。

# 目錄

注意事項 .....	iv
安全資訊 .....	v
保養與清潔 .....	vi
取回服務 .....	vii
1.1 歡迎使用！ .....	1-1
1.2 包裝內容 .....	1-1
1.3 組合顯示器底座 .....	1-2
1.4 連接纜線 .....	1-3
1.4.1 液晶顯示器背面 .....	1-3
1.5 顯示器簡介 .....	1-4
1.5.1 使用控制按鈕 .....	1-4
1.5.2 QuickFit 功能 .....	1-6
2.1 拆卸底座 .....	2-1
2.2 調整顯示器 .....	2-2
3.1 OSD (螢幕功能顯示) 選單 .....	3-1
3.1.1 如何重新設定 .....	3-1
3.1.2 OSD 功能簡介 .....	3-2
3.2 規格 .....	3-10
3.3 故障排除 (常見問題) .....	3-11
3.4 支援時序清單 .....	3-12

## 注意事項

### 聯邦通訊委員會 (FCC) 聲明

本裝置符合 FCC 條款第 15 部分的規定。操作程序受限於下列兩項條件：

- 本裝置不得引起有害干擾，且
- 本裝置必須接受任何可接收的干擾，包括可能導致意外操作的干擾。

本設備經測試符合 FCC 條款第 15 部分關於 B 級數位裝置的規定。這些限制之主要目的乃針對住宅區內的安裝提供有害干擾的合理保護。本設備會產生、使用並放射無線射頻能量，如未根據製造商的指示方法安裝和使用本設備，可能會對無線電通訊造成有害干擾。然而，我們無法保證在特定環境下安裝此設備不會造成任何干擾。若透過開關設備電源發現本設備確實對無線電或電視接收造成不良干擾，您可採取以下方式改善干擾情形：

- 重新調整收訊天線的方向或位置。
- 將設備與接收器之間的距離加大。
- 將設備與接收器插至使用不同電路的電源插座。
- 向有經驗的無線電／電視技術人員尋求協助。

本產品會執行電源管理功能。如在 10 秒過後沒有任何訊號輸入，產品會自動進入睡眠／待機模式。



身為 Energy Star® 的合作夥伴，本公司確保本產品符合 Energy Star® 關於能源效益的指導原則。

### 加拿大通訊部聲明

根據加拿大通訊部於無線電干擾法規中針對數位裝置發射無線電干擾所制定的 B 級限制，本數位裝置所發射之無線電干擾並未超出上限。

本 B 級數位裝置符合加拿大 ICES-003 之規定。

### AEEE Yönetmeliğine Uygundur

## 安全資訊

- 安裝本顯示器之前，請詳閱產品包裝內的說明文件。
- 為避免起火或觸電，請勿將顯示器暴露於下雨或潮濕的環境中。
- 切勿嘗試打開顯示器機殼。顯示器內的高壓電可能會造成嚴重的人身傷害。
- 若電源中斷，切勿嘗試自行修復。請洽詢合格維修技術人員或經銷商。
- 使用本產品前，請務必正確連接所有纜線，並確認電源線並未損壞。若發現任何損壞情形，請立即洽詢經銷商。
- 機殼背面或頂端的狹槽和開口為通風孔。請勿堵塞這些狹槽。除非通風良好，否則切勿將本產品放置於散熱器或熱源附近或上方。
- 本顯示器只能使用標籤上註明的電源類型運作。若您不確定府上的電源類型，請洽詢經銷商或當地的電力公司。
- 請使用符合當地電源標準的電池插頭。
- 請勿讓排插和延長線的電源過載。電源過載可能會引發火災或造成觸電。
- 請避開多塵、潮濕和極溫的環境。請勿將顯示器放置於任何可能潮濕的環境之中。請將顯示器置於平穩的表面上。
- 雷雨期間或長時間不使用時，請拔下本裝置的插頭，避免顯示器因電源突波而造成損壞。
- 切勿將任何異物塞入顯示器機殼開口內，也不可讓液體潑灑流入。
- 為確保適當的運作，使用本顯示器時，請務必搭配使用符合 UL 規格並配備 100-240V AC 插座的個人電腦。
- 在設備附近應安裝電源插座並可輕易插拔。
- 若發生任何技術方面的顯示器問題，請洽詢合格維修技術人員或零售商。
- 本產品可能含有加州當局已知會造成癌症、先天缺陷或其他生殖損害的鉛化學物，在接觸後請洗手。

## 保養與清潔

- 抬高顯示器或變更顯示器位置前，請先拔下纜線和電源線。請依照正確的抬高方式放置顯示器。抬高或移動顯示器時，請握住顯示器的邊緣。抬起顯示器時，切勿只握住底座或電源線。
- 清潔：請關閉顯示器電源並拔下電源線。使用不會造成刮傷的軟布清潔顯示器表面，並以軟布沾少許中性清潔劑清除頑垢。
- 避免使用含酒精或丙酮的清潔劑，請使用液晶顯示器專用的清潔劑。切勿將清潔劑直接噴灑於螢幕上，以免滲入顯示器內並引起觸電。

### 以下徵狀為顯示器正常現象：

- 第一次使用本顯示器時，螢幕可能會因螢光燈的自然特性而出現閃爍的情形。請關閉電源後重新開啟，讓閃爍情況消失。
- 不同的桌面樣式可能會造成螢幕出現輕微亮度不均的情況。
- 顯示同樣的影像數小時後，當您切換影像時，可能會出現原有影像的殘影。螢幕畫面會慢慢恢復正常，關閉電源開關數小時也可以改善此情況。
- 螢幕變黑、閃爍或無法運作時，請交由經銷商或維修中心處理。切勿自行維修螢幕！

### 本手冊使用慣例



警告：可防止使用者因自行嘗試完成工作而受傷的資訊。



注意：可防止使用者因自行嘗試完成工作而損壞元件的資訊。



重要：使用者完成工作時必須遵守的資訊。



注意事項：協助使用者完成工作的訣竅和其他資訊。

## 更多詳細資訊

如需其他資訊與產品及軟體更新，請參閱下列來源。

1. **ASUS 網站**  
ASUS 全球網站提供關於 ASUS 硬體和軟體產品的最新資訊。請參閱 <http://www.asus.com>
2. **附加說明文件**  
產品包裝可能內含經銷商額外加入的保固卡等說明文件，這些文件並非標準包裝內容物。

## 取回服務

為實現我們保護環境的最高標準承諾，ASUS 推出了回收及取回計畫。我們堅信這套為客戶提供的解決方案，能可靠的回收我們的產品、電池及其他元件以及包裝材料。

如需不同地區的回收詳細資訊，請上網站  
<http://csr.asus.com/english/Takeback.htm>。

## 1.1 歡迎使用！

感謝您購買 ASUS® 液晶顯示器！

ASUS 最新的寬螢幕液晶顯示器提供更清晰、更寬廣、更鮮明的畫面顯示，以及許多增強觀賞體驗的功能。

透過這些功能，您可以盡情享受液晶顯示器所帶來的便利性及愉快的視覺體驗！

## 1.2 包裝內容

請檢查您的包裝內是否包含下列項目：

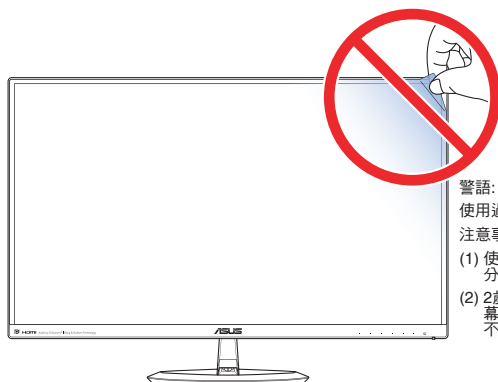
- ✓ 液晶顯示器
- ✓ 顯示器底座
- ✓ 簡易手冊
- ✓ 保固卡
- ✓ 1x 電源轉接器
- ✓ 1x 電源線
- ✓ 1x HDMI 纜線
- ✓ 1x MHL 纜線 (選購)
- ✓ 1x DisplayPort 纜線 (選購)



- 如前述任何項目損壞或缺漏，請立即洽詢經銷商。



注意



警語：  
使用過度恐傷害視力。  
注意事項：  
(1) 使用30分鐘請休息10分鐘。  
(2) 2歲以下幼兒不看螢幕，2歲以上每天看螢幕不要超過1小時。

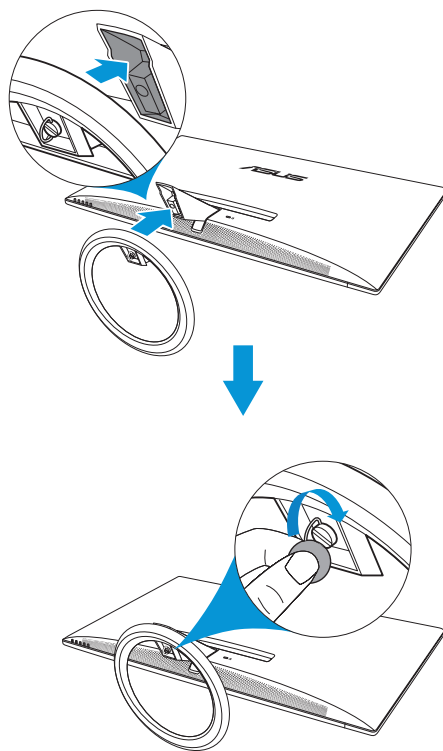


## 1.3 組合顯示器底座

1. 將顯示器正面朝下置於桌面上。
2. 連接底座與顯示器支架並以螺絲將兩者栓緊固定，您只要用手指就能輕鬆旋緊螺絲。
3. 將顯示器調整至最適合的觀看角度。

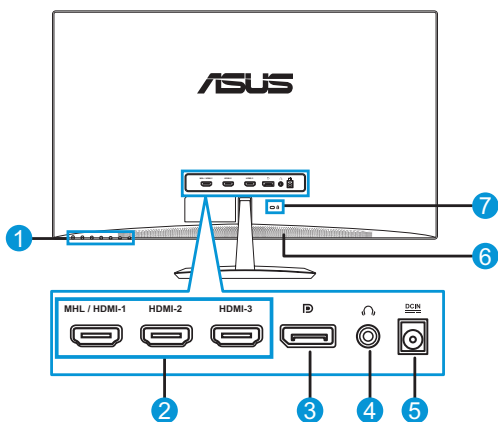


- 建議您以軟布覆蓋桌面，以免損壞顯示器。



## 1.4 連接纜線

### 1.4.1 液晶顯示器背面

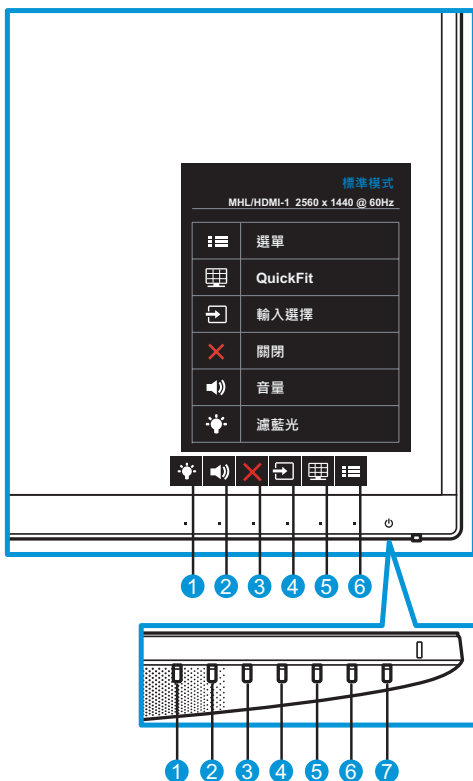


1. 控制按鈕
2. MHL / HDMI 埠
3. DisplayPort
4. 耳機插孔
5. DC 輸入埠
6. 喇叭
7. Kensington 防盜鎖孔




## 1.5 顯示器簡介

### 1.5.1 使用控制按鈕

使用顯示器上的控制按鈕調整影像設定。觸碰按鈕 1-6 可啟動按鍵清單頁。



1. 快速鍵 2：
  - 這是快速鍵，預設設定為 0 級。
2. 快速鍵 1：
  - 這是快速鍵，預設設定為音量。
3. 關閉按鈕：
  - 退出 OSD 選單。
4. 輸入按鈕：
  - 切換輸入來源。

5.  QuickFit 按鈕：
  - 此設計是用於啟動對齊方式的 **QuickFit** 功能熱鍵。
  - **QuickFit** 功能包含 5 頁常用方格圖案、紙張尺寸及相片尺寸。如需詳細資訊請參閱第 1-6 頁。
6.  選單按鈕：
  - 進入 OSD 選單。
7.  電源按鈕／電源指示燈：
  - 按下此按鈕可開啟／關閉顯示器電源。
  - 電源指示燈的顏色定義如下表所示。

狀態	說明
白色	電源開啟
琥珀色	待機模式
熄滅	熄滅

## 1.5.2 QuickFit 功能

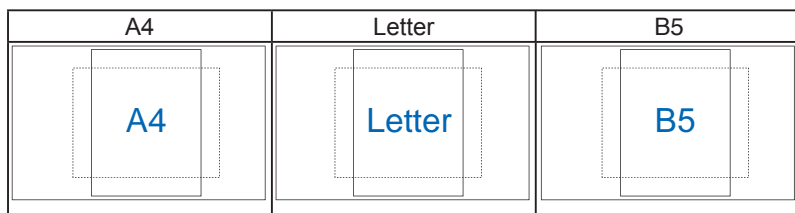
QuickFit 功能包含三種圖案：(1) 方格 (2) 紙張尺寸 (3) 相片尺寸。

QuickFit 含有三種圖案：

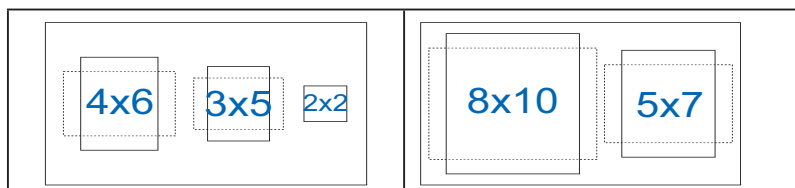
1. 方格圖案：方便設計師及使用者在一頁上編排內容及版面配置，達成一致的外觀及質感。



2. 紙張尺寸：可讓使用者在螢幕上以實際尺寸檢視文件。



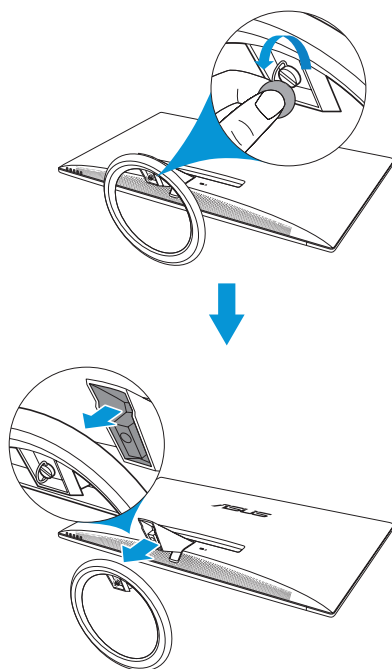
3. 相片尺寸：可讓攝影師及其他使用者在螢幕上以實際尺寸，精準檢視及編輯相片。



## 2.1 拆卸底座

如要拆卸底座，請執行下列步驟：

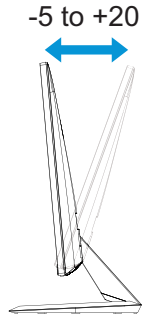
1. 拔下電源線和訊號線。謹慎地將顯示器正面朝下置於乾淨桌面上。
2. 請用手指鬆開位於底座底部的螺絲，然後從腳架卸下底座。
3. 或者可直接使用螺絲起子，卸下將底座固定於腳架的螺絲，然後從腳架卸下底座。



- 建議您以軟布覆蓋桌面，以免損壞顯示器。
- 卸下螺絲時，請握著底座。

## 2.2 調整顯示器

- 為達到最理想的視角，建議您先從各種角度觀看檢視器，再將顯示器調整到最舒適的觀看角度。
- 變更顯示器的角度時，請握住底座，以免顯示器掉落。
- 顯示器的調整角度為  $-5^{\circ}$  到  $20^{\circ}$ 。



- 
- 當您在調整視角時，顯示器輕微搖晃屬於正常現象。
-

## 3.1 OSD (螢幕功能顯示) 選單

### 3.1.1 如何重新設定



1. 按下「選單」按鈕啟動 OSD 選單。
2. 按下 ▼ 及 ▲ 按鈕可切換選單中的選項。隨著您在圖示間移動，選項名稱會跟著反白。
3. 若要選擇選單上反白的項目，請按下 ✓ 按鈕。
4. 按下 ▼ 及 ▲ 按鈕選擇所需的模式。
5. 按下 ✓ 按鈕可進入滑動列，然後再使用 ▼ 與 ▲ 按鈕，並根據選單上的指示燈確定您的變更。
6. 選擇 ↶ 可返回先前的選單，或選擇 ✓ 接受並返回上一個選單。



### 3.1.2 OSD 功能簡介

#### 1. Splendid

此功能包含八項子功能，您可依個人喜好選擇。每個模式均提供「重置」選項，可讓您保持設定或恢復預設模式。



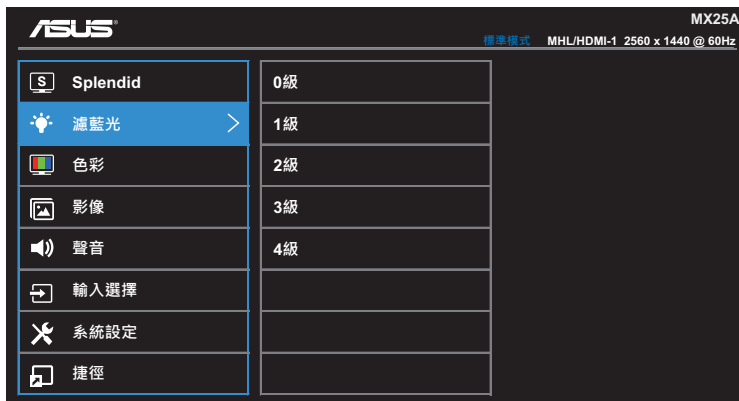
- 風景模式：這是 SPLENDID™ 影像智慧技術中，最適合用於顯示風景相片的模式。
- 標準模式：這是 SPLENDID™ 影像智慧技術中，最適合用於編輯文件的模式。
- 劇院模式：這是 SPLENDID™ 影像智慧技術中，最適合用於觀賞電影的模式。
- 遊戲模式：這是 SPLENDID™ 影像智慧技術中，最適合用於玩遊戲的模式。
- 夜間模式：這是 SPLENDID™ 影像智慧技術中，最適合用於顯示黑暗場景遊戲或觀賞電影的模式。
- sRGB 模式：這是最適合用於欣賞電腦相片及圖片的模式。
- 閱讀模式：這是 SPLENDID™ 影像智慧技術中，最適合用於閱讀網路書籍的模式。
- 暗房模式：這是 SPLENDID™ 影像智慧技術中，最適合用於微弱光源環境的模式。



- 在「標準模式」中，彩度、膚色、影像銳利及 ASCR 功能都不屬於使用者可自行設定的項目。
- 在「sRGB 模式」中，彩度、色溫、膚色、影像銳利、亮度、對比及 ASCR 功能都不屬於使用者可自行設定的項目。
- 在「閱讀模式」中，彩度、膚色、ASCR、對比及色溫功能都不屬於使用者可自行設定的項目。

## 2. 濾藍光

減少 LED 背光散發藍光的能源等級。



- **0 級**：無變化。
- **1~4 級**：等級越高，減少的藍光越多。



- 啟動濾藍光時，將自動匯入標準模式的預設設定。
- 進入 1 至 3 級時，可由使用者設定亮度功能。
- 4 級為最佳設定。遵循 TUV 低藍光認證。亮度功能無法由使用者設定。

### 3. 色彩

請利用此功能選取您喜歡的色彩。



- 亮度：調整亮度高低，調整範圍從 0 到 100。
- 對比：調整對比高低，調整範圍從 0 到 100。
- 彩度：調整彩度高低，調整範圍從 0 到 100。
- 色溫：選擇所需的色溫，可用的選項：冷色溫、正常、暖色溫及使用者模式。



- 在「使用者模式」中，使用者可以設定 R（紅色）、G（綠色）和 B（藍色）等色彩，調整範圍從 0 到 100。
- 膚色：選擇所需的膚色。可用的選項：紅潤色、自然色及黃艷色。

#### 4. 影像

您可在此主功能中調整影像銳利、Trace Free、畫面控制、VividPixel 及 ASCR。



- **影像銳利**：調整畫面影像的銳利程度，調整範圍從 0 到 100。
- **Trace Free**：應用 Over Drive 技術加速反應時間，調整範圍從 0 以下到 100 以上。
- **畫面控制**：可將畫面比例調整為「全螢幕」或「4:3」。



- 只有在輸入來源為 4:3 格式時，才能使用 4:3。
- **VividPixel**：ASUS 獨家技術能呈現栩栩如生的影像，提供畫質清晰且鉅細靡遺的感官享受。調整範圍從 0~100。
- **ASCR**：選擇開或關啟用或停用動態高對比功能。

## 5. 聲音

設定聲音設定。



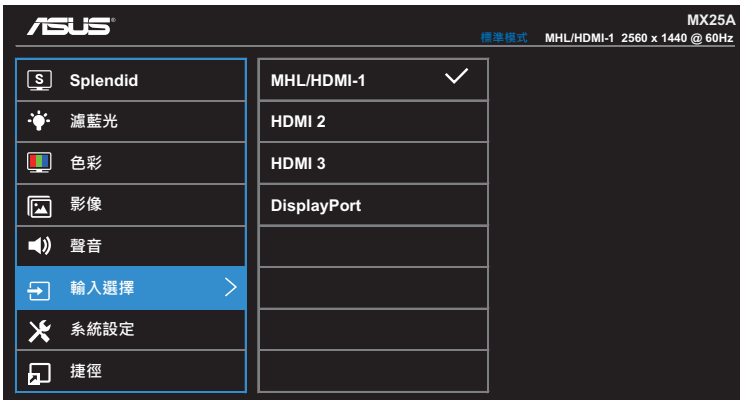
- 音量：調整音度高低。
- 音效魔術師：選擇預設聲音模式。可用的選項：音樂模式、影片模式、遊戲模式及使用者模式。



- 在「使用者模式」中，您可調整等化器設定。

## 6. 輸入選擇

選擇輸入來源。



## 7. 系統設定

可調整系統組態。



(頁 1/2)

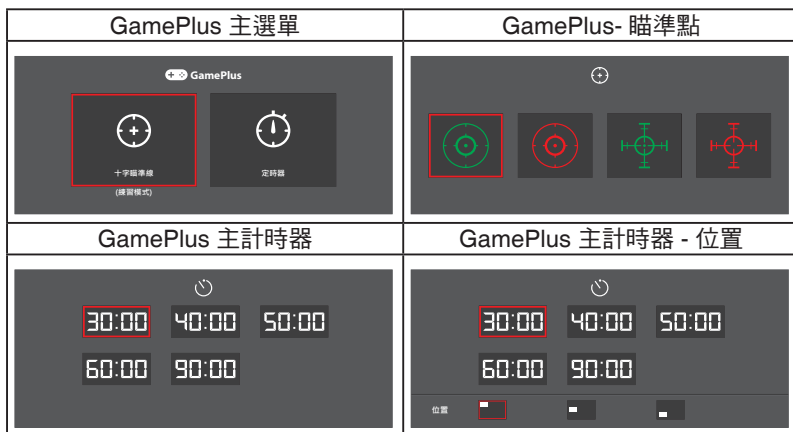


(頁 2/2)

- **Splendid Demo Mode**：啟動 Splendid 功能展示模式。
- **GamePlus**：GamePlus 功能可在遊玩不同類型的遊戲時，為玩家提供工具套件並打造更出色的遊戲環境。特別是瞄準點功能，這是專為喜好第一人稱射擊 (FPS) 遊戲的新玩家或新手而設計。

啟動 GamePlus：

- 選擇開可進入 GamePlus 主選單。
- 按下 ◀ 及 ▶ 可切換選擇瞄準點與計時器功能。
- 按下 ✓ 可確認您選擇的功能。按下 ↵ 可返回。按下 ✕ 可結束並退出。



- **ECO Mode**：啟動節能模式可以省電。
- 選單設定：調整 OSD 螢幕的選單時間、DDC/CI 及透明度。
- 語言：選取 OSD 語言。選項包括：英文、法文、德文、西班牙文、義大利文、荷蘭文、俄文、繁體中文、簡體中文、日文、波斯文、泰文、印尼文、波蘭文、土耳其文、葡萄牙文、捷克文、克羅埃西亞文、匈牙利文、羅馬尼亞文及韓文。
- 按鍵鎖：按下右側第二個按鈕超過五秒，即可啟動按鍵鎖定功能。
- 更多：返回系統設定的下一頁。
- 返回：返回系統設定的上一頁。
- 顯示資訊：顯示顯示器的資訊。
- 電源指示燈：開啟／關閉電源 LED 指示燈。
- 電源鍵鎖：停用／啟用電源鍵。
- 恢復出廠模式：選擇是會將所有設定恢復為出廠預設模式。

## 8. 捷徑

指派指定功能至兩個快速鍵。



(捷徑 1)



(捷徑 2)

- 捷徑 1：指派功能至快速鍵1。  
可用的選項：**Splendid**、亮度、對比、色溫、音量、**GamePlus**及濾藍光。預設設定為音量。
- 捷徑 2：指派功能至快速鍵2。  
可用的選項：**Splendid**、亮度、對比、色溫、音量、**GamePlus**及濾藍光。預設設定為濾藍光。




## 3.2 規格

機型	MX25A
面板尺寸	25.0 吋 (63.44cm) 對角線
最大解析度	2560 x 1440
亮度 (標準)	300 cd/m <sup>2</sup>
對比率 (標準)	1000:1
視角 (CR≤10)	178°(V) ; 178°(H)
顯示色彩	1678 萬色, 8 位元
響應時間 (標準)	5 ms (灰階至灰階)
端子	輸入: 1 MHL/HDMI、2 HDMI、1 DP (DisplayPort) 音源輸出: 耳機輸出
音源喇叭	喇叭輸出 3W x 2
耗電量	34.11W (一般); 46W (最大)
待機耗電量	< 0.5W 範圍 AC110V~ AC220V
電源關閉耗電量	< 0.5W 範圍 AC110V~ AC220V
實體尺寸 (包括底座) (HxWxD)	404.7 x 570.9 x 225.4 mm
包裝尺寸 (HxWxD)	652 x 514 x 124 mm
淨重 (包含底座)	4.2 ±1.0 kg
毛重 (估計值)	6.4 ±1.0 kg
電壓等級	65W 變壓器 DC 19V 3.42A, AC100~240V at 50/60Hz (Delta ADP-65GD B)
溫度	操作溫度: 0~40°C 存放溫度: -30 ~ 65°C
配件	變壓器、電源纜線、HDMI 纜線、MHL 纜線 (選購)、DisplayPort 纜線 (選購)、簡易手冊、保固卡
法規核准	Energy Star®、UL/cUL、CB、CE、ErP、FCC、CCC、BSMI、CU、RCM、VCCI、J-MOSS、KCC、E-Standby、CEL、RoHS、WEEE、ISO 9241-307 Windows 7 & Windows 8.1 WHQL、EPEAT (依各國標準而定)

\* 變壓器通過 PSE 法規核准。

\* 規格如有變更, 恕不另行通知。

### 3.3 故障排除（常見問題）

問題	可行的解決方法
電源指示燈未亮起	<ul style="list-style-type: none"><li>• 按下  按鈕，檢查顯示器模式是否為開啟。</li><li>• 檢查是否已將電源線正確連接至顯示器和電源插座。</li><li>• 檢查主選單 OSD 中的電源指示燈功能。選擇「ON」開啟電源指示燈。</li></ul>
電源指示燈亮琥珀色，但螢幕未顯示任何影像	<ul style="list-style-type: none"><li>• 檢查顯示器和電腦的模式是否均為開啟。</li><li>• 確認是否已正確連接顯示器和電腦的訊號線。</li><li>• 檢查訊號線，確定所有針腳均未彎曲。</li><li>• 將電腦連接至另一台可用的顯示器，檢查電腦運作是否正常。</li></ul>
螢幕影像太亮或太暗	<ul style="list-style-type: none"><li>• 透過 OSD 調整「對比」和「亮度」設定。</li></ul>
螢幕影像跳動，或影像呈現波浪狀	<ul style="list-style-type: none"><li>• 確認是否已正確連接顯示器和電腦的訊號線。</li><li>• 移開會造成電氣干擾的電器裝置。</li></ul>
螢幕影像的色彩有瑕疵（例如白色看起來不像白色）	<ul style="list-style-type: none"><li>• 檢查訊號線，確定所有針腳均未彎曲。</li><li>• 透過 OSD 執行重置。</li><li>• 透過 OSD 選擇「色溫」。</li></ul>
沒有聲音或聲音很小	<ul style="list-style-type: none"><li>• 調整顯示器和電腦的音量設定。</li><li>• 確認是否已正確安裝並啟動電腦音效卡驅動程式。</li></ul>

## 3.4 支援時序清單

### VESA / IBM 模式支援時序

模式	解析度 (主動點)	解析度 (總點)	水平頻率 (KHz)	垂直頻率 (Hz)	像素 (MHz)
DOS	720x400@70Hz	900 x 449	31.469	70.087	28.322
VGA	640x480@60Hz	800 x 525	31.469	59.940	25.175
	640x480@72Hz	832 x 520	37.861	72.809	31.500
	640x480@75Hz	840 x 500	37.500	75.000	31.500
SVGA	800x600@56Hz	1024 x 625	35.156	56.250	36.000
	800x600@60Hz	1056 x 628	37.879	60.317	40.000
	800x600@72Hz	1040 x 666	48.077	72.188	50.000
	800x600@75Hz	1056 x 625	46.875	75.000	49.500
XGA	1024x768@60Hz	1344 x 806	48.363	60.004	65.000
	1024x768@70Hz	1328 x 806	56.476	70.069	75.000
	1024x768@75Hz	1312 x 800	60.023	75.029	78.750
VESA	1152x864@75Hz	1600 x 900	67.5	75.000	108.00
SXGA	1280x1024@60Hz	1688 x 1066	63.981	60.020	108.000
	1280x1024@75Hz	1688 x 1066	79.976	75.025	135.00
	1280x960@60Hz	1800 x 1000	60.000	60.000	108.00
WXGA	1280x800@60Hz	1680 x 831	49.702	59.810	83.500
	1280x720@60Hz	1650 x 750	45.00	60.000	74.25
	1280x768@60Hz	1664 x 798	47.776	59.870	79.5
	1360x768@60Hz	1792 x 795	47.712	60.015	85.500
	1366x768@60Hz	1792 x 798	47.712	59.790	85.500
WXGA+	1440x900@60Hz	1904 x 934	55.935	59.887	106.500
UXGA	1600x1200@60Hz	2160 x 1250	75.000	60.000	162.000
WSXGA+	1680x1050@60Hz	2240 x 1089	65.290	59.954	146.250
WUXGA	1920x1080@60Hz	2200 x 1125	67.500	60.000	148.500
WQHD	2560x1440@60Hz	2720 x 1481	88.79	59.95	241.5
MAC	640x480@66.66Hz	864 x 525	35	66.66	30.24
SVGA	832x624@75Hz	1152 x 667	49.714	74.533	57.27

\* 本產品不支援表中未列出的模式。為達到最佳解析度，建議您選擇上表所列的模式。