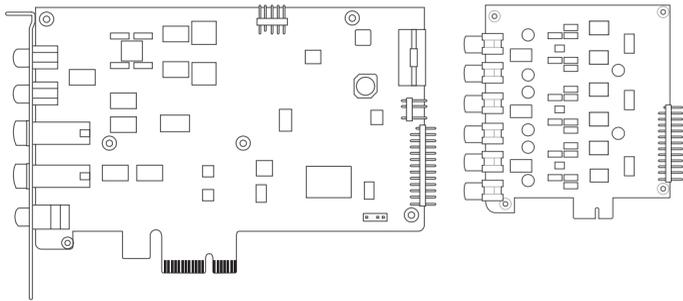




Essence STX II 7.1

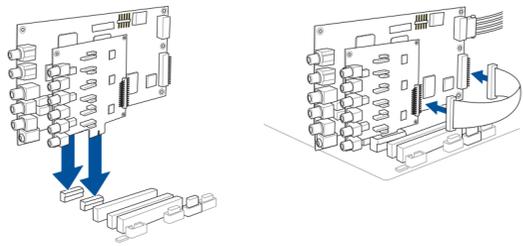
High fidelity audio card with headphone amplifier



Quick Start Guide

Card Installation

- To install the Essence STX II and Essence H6:
1. Unplug your computer's power cord and disconnect all peripherals or cables.
 2. Touch a metal object, such as the metal side of your computer, to avoid damaging components due to static electricity.
 3. Remove the chassis cover.
 4. Remove the expansion slot covers of two PCI Express slots adjacent to each other.
 5. Insert the Essence STX II and H6 into the PCI Express slots until the cards are seated firmly in place.
 6. Secure the cards into the slots with screws.
 7. Using the daughterboard connection cable, connect the Essence H6 and Essence STX II.
 8. Replace the chassis cover and reconnect all the cables.
 9. Power on the computer.



Driver Installation

After installing the ASUS Essence STX II 7.1 to your computer, install the card driver from the bundled CD or download from ASUS support site (<http://support.asus.com>).

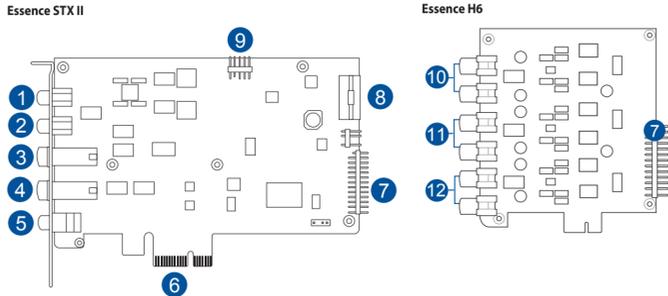
NOTES:

- Essence STX II 7.1 requires a 4-pin Molex connection to power the card. Connect it to your power supply unit before installation.
- Driver version and the contents of the support CD are subject to change without notice.

To install the audio card driver:

1. Insert the driver CD into your optical drive. Proceed to step 5 if **Autorun** is enabled on your computer and the driver setup screen appears. If Autorun is not enabled on your computer, perform step 2.
2. On your Windows desktop, launch **File Explorer**.
 - Windows 7 SP1 Click **Start** then **Computer**.
 - Windows 8 Click **Start** + **E**
3. In **File Explorer**, double-click the optical drive icon.
4. Double-click **Setup.exe**.
5. Read through the **End User License Agreement** and click **Accept** when prompted. Follow the onscreen instructions to complete the driver installation.
6. When driver installation is complete, you will be prompted to restart your computer.

I/O Ports



- English**
1. **Front right RCA output:** Connect to the right input of the 2/2.1-channel speakers or your system.
 2. **Front left RCA output:** Connect to the left input of the 2/2.1-channel speakers of your system.
 3. **Amplified 6.3mm (1/4") headphone output:** Connect to your headphones/headsets.

NOTES:

- To prevent possible damage, please set up the compatible gain in audio center or mute the volume before powering up.
- DO NOT connect your speakers to the headphone output port. The possible high driving power may cause damage to your speakers.

4. **6.3mm analog input (Line-in/Mic-in):** Connect to your microphone with built-in microphone amplifier or audio devices with line output such as MP3 player or synthesizer.
5. **S/PDIF coaxial output:** Connect to the external digital decoder, digital speaker system, and home theater system, outputting digital audio including PCM, Dolby Digital, DTS and WMA-pro.
6. **PCI Express finger:** Connect to a PCI Express slot on your motherboard.
7. **Multi-channel expansion board bridge connector:** Connect to the multi-channel expansion board of Essence STX II 7.1 edition or Xonar H6.
8. **4-pin Molex power connector:** Connect to the power cable of your power supply unit.

9. **Front panel audio header:** Connect to the chassis-mounted audio module.
10. **Side RCA outputs:** Connect to the side input of your 5.1/7.1-channel speakers or system.
11. **Center/Sub-woofer RCA outputs:** Connect to the center/sub-woofer input of your 5.1/7.1-channel speakers or system.

- FRENCH**
1. **Sortie RCA avant droite :** permet de connecter le haut-parleur droit d'un système d'enceintes 2/2.1 à votre ordinateur.
 2. **Sortie RCA avant gauche :** permet de connecter le haut-parleur gauche d'un système d'enceintes 2/2.1 à votre ordinateur.
 3. **Sortie casque 6,3 mm (1/4") amplifiée :** branchez votre casque audio sur cette prise.

REMARQUES:

- Pour éviter d'endommager la carte son, réglez un gain compatible à partir du gestionnaire audio ou désactivez le son avant d'allumer votre ordinateur.
- Ne branchez pas votre système d'enceintes à la prise casque, et ce afin de ne pas endommager vos haut-parleurs.

4. **Entrée analogique 6,3 mm (entrée audio/micro) :** branchez votre microphone, ou tout autre dispositif doté d'une sortie audio (ex. : lecteur MP3), sur cette prise.
5. **Sortie S/PDIF coaxiale :** cette prise, compatible avec les technologies PCM, Dolby Digital, DTS et WMA-PRO, permet de connecter un décodeur numérique, un système d'enceintes multi-canaux ou un home cinéma.
6. **Interface de connexion PCI Express :** placez la carte sur l'un des slots PCI Express de votre carte mère.
7. **Interface d'extension :** permet d'étendre les capacités audio de la carte en y connectant une carte son ASUS Essence STX II 7.1 Edition ou ASUS Xonar H6.
8. **Connecteur d'alimentation Molex 4 broches :** branchez l'une des prises d'alimentation (4 broches) du bloc d'alimentation sur ce connecteur.

- REMARQUE: la carte STX doit être alimentée par une prise Molex 4 broches.**
9. **En-tête audio pour châssis d'ordinateur :** permet de connecter le module audio placé en façade de certains

- ITALIANO**
1. **Uscita RCA anteriore destro:** Collegare l'ingresso destro dei vostri altoparlanti a 2/2.1 canali a questa uscita.
 2. **Uscita RCA anteriore sinistro:** Collegare l'ingresso sinistro dei vostri altoparlanti a 2/2.1 canali a questa uscita.
 3. **Uscita amplificata 6.3mm (1/4") per le cuffie:** Collegare le vostre cuffie/auricolari a questa uscita.

- NOTE:**
- Per prevenire possibili danni impostate il guadagno corretto o azerate il volume prima di accendere.
 - NON collegare i vostri altoparlanti all'uscita per le cuffie. Potreste danneggiare i vostri altoparlanti.

- châssis d'ordinateur à la carte son.**
10. **Sorties RCA latérales :** connectez les haut-parleurs latéraux de votre système d'enceintes à ces prises.
 11. **Sortie RCA central/caisson de basses :** connectez le haut-parleur central ou le caisson de basses de votre système d'enceintes à cette prise.
 12. **Sorties RCA arrière :** connectez les haut-parleurs arrière de votre système d'enceintes à ces prises.

- GERMAN**
1. **Cinch-Ausgang vorne rechts:** Mit dem rechten Eingang der 2/2.1-Kanal-Lautsprecher Ihres Systems verbinden.
 2. **Cinch-Ausgang vorne links:** Mit dem linken Eingang der 2/2.1-Kanal-Lautsprecher Ihres Systems verbinden.
 3. **Verstärkter Kopfhörerausgang (6,3 mm):** Zum Anschließen Ihres Kopfhörers/Headsets.

- HINWEISE:**
- Bitte richten Sie zur Vermeidung möglicher Schäden vor dem Einschalten die kompatible Verstärkung im Audiocenter ein oder schalten den Ton stumm.
 - Verbinden Sie Ihre Lautsprecher NICHT mit dem Kopfhörerausgang. Die mögliche hohe Ansteuerungsleistung kann Ihre Lautsprecher beschädigen.

4. **6Analoger 6,3-mm-Eingang (Line-in/Mikrofoneingang):** Zum Verbinden mit Ihrem Mikrofon mit integriertem Mikrofonverstärker oder Audiogeräten mit Line-Ausgang, wie MP3-Playern oder Synthesizern.
5. **S/PDIF-Koaxialausgang:** Zum Verbinden mit einem externen digitalen Dekoder, digitalen Lautsprecher-System oder Heimkinosystem zur Ausgabe digitaler Audiosignale, inklusive PCM, Dolby Digital, DTS und WMA-Pro.
6. **PCI-Express-Finger:** Zum Verbinden mit einem PCI-Express-Steckplatz an Ihrem Motherboard.
7. **Mehrkanaalerweiterungsplatine-Bridge-Anschluss:** Mit der Mehrkanaalerweiterungsplatine der Essence STX II 7.1-Edition oder Xonar H6 verbinden.
8. **4-poliger Molex-Netzanschluss:** Zum Verbinden mit dem Netzkabel Ihres Netzteils.

Hinweis: STX erfordert eine 4-polige Molex-Verbindung zur Versorgung der Karte mit Strom.

9. **Audiotiefsteile an der Frontblende:** Zum Verbinden mit dem Gehäuse-montierten Audiomodul.
10. **Seitliche Cinch-Ausgänge:** Mit dem seitlichen Eingang Ihres 5.1/7.1-Kanallautsprechers oder Systems verbinden.
11. **Mittlere/Subwoofer-Cinch-Ausgänge:** Mit dem mittleren/Subwoofer-Eingang Ihres 5.1/7.1-Kanallautsprechers oder Systems verbinden.
12. **hintere Cinch-Ausgänge:** Mit dem hinteren Eingang Ihres 7.1-Kanallautsprechers oder Systems verbinden.

- CZECH**
1. **Přední pravý výstup RCA:** Slouží k připojení pravého vstupu 2/2.1kanalových reproduktorů vašeho systému.
 2. **Přední levý výstup RCA:** Slouží k připojení levého vstupu 2/2.1kanalových reproduktorů vašeho systému.
 3. **Zesílený výstup 6,3 mm (1/4") pro sluchátka:** Slouží k připojení sluchátek/sluchátek s mikrofonem.

- POZNÁMKY:**
- Aby se zabránilo možnému poškození, před zaplněním napájecí nastavte kompatibilní zesílení ve zvukovém centru nebo ztlumte hlasitost.
 - NEPŘIPOJUJTE reproduktory k portu výstupu pro sluchátka. Vysoký budicí výkon by mohl vaše reproduktory poškodit.

4. **6,3mm analogin tulo (Line-in/Mic-in):** Liitä mikrofonin, jossa on sisäinen mikrofonivahvistin tai audiolaitteisiin, joissa on linjaulostulo, kuten MP3-soitin tai syntetisaattori.
5. **S/PDIF-koaksiaalilähtö:** Liitä ulkoiseen digitaaliseen dekodeeriin, digitaaliseen kaiutinjärjestelmään ja kotiteatterijärjestelmään, jotka toistavat digitaalista audiota, kuten PCM, Dolby Digital, DTS ja WMA-pro.
6. **PCI Express -sormi:** Liitä emolevyn PCI Express -paikkaan.
7. **Monikanava-laajennuslevyn sitalitointäntä:** Liitä Essence STX II 7.1 -version tai Xonar H6:n monikanava-laajennuslevyyn.
8. **4-nastainen Molex-virtalähtö:** Liitä virtansyöttölaiteen virtakaapeliin.

- HUNGARIAN**
1. **Jobb első RCA kimenet:** Csatlakoztassa a jobb kimenét a 2/2.1-csatornás hangszóróknak a rendszérhez.
 2. **Bal első RCA kimenet:** Csatlakoztassa a bal kimenét a 2/2.1-csatornás hangszóróknak a rendszérhez.
 3. **Erősített 6,3mm (1/4") fejhallgató kimenet:** Csatlakoztassa a fejhallgatóhoz.

- MEGJEGYZÉSEK:**
- A lehetséges károk megelőzése érdekében, állítsa be a hangerőt a hangközpontban, vagy némítsa a hangerőt bekapcsolás előtt.
 - NE csatlakoztassa a hangszórókat a fejhallgató mineneti porthoz. A lehetséges magas teljesítmény kárt okozhat a hangszóróknak.

4. **6,3mm analog bemenet (Line-in/Mic-in):** Csatlakoztassa a mikrofont a beépített mikrofon erősítőhöz vagy audio eszközökhöz a vonalkimenettel, mint például MP3 lejátszó, vagy szintetizátor.
5. **S/PDIF koaxiális kimenet:** Csatlakoztassa a külső digitális dekóder, digitális hangszórórendszer és házi mozi rendszer digitális audió szolgáltató, beleértve PCM, Dolby Digital, DTS és WMA-pro minőséget.
6. **PCI Express nyílvány:** Csatlakoztassa egy PCI Express bővítménylaphoz az alaplapon.
7. **Többcsatornás bővítlap áthidaló csatlakozó:** Csatlakoztassa az Essence STX II 7.1 vagy Xonar H6 többcsatornás bővítlapjához.
8. **4-pines Molex tápsatlakozó:** Csatlakoztassa tápegység tápkábeléhez.

- MEGJEGYZÉS:** Az STX-nek 4-pines Molex csatlakozóra van szüksége a kártya táplálásához.
- NORWEGIAN**
1. **Fremre høyre RCA-utgang:** Koble til høyre inngang på 2/2.1-kanalslyttalerner i systemet.
 2. **Fremre venstre RCA-utgang:** Koble til venstre inngang på 2/2.1-kanalslyttalerner i systemet.
 3. **Forsterket 6,3 mm (1/4") hodetelefonutgang:** Koble til hodetelefoner/hodset.

- MERKNADER:**
- For å hindre mulig skade på du sette opp kompatibel gain i sentrumslåder eller dempe lyden for du starter opp.
 - Du må IKKE koble høyttalerner til hodetelefonutgangen. Den høye forsterkingen kan føre til skade på høyttalerner.

4. **6,3 mm analog inngang (Linje inn / Mikrofon inn):** Koble til mikrofonen med den innebygde mikrofonforsterkeren eller lydenheter med linjeutgang, som for eksempel MP3-spillere eller syntetisere.
5. **S/PDIF koaksial utgang:** Koble til eksternt digital dekodeer, digitalt høytalersystem og hjemmekinolegg, og send digital lyd inkludert PCM, Dolby Digital, DTS og WMA-pro.
6. **PCI Express-finger:** Koble til et PCI Express-spor på hovedkortet.
7. **Flerkanals utvidelseskortbrokkontakt:** Koble til flerkanals utvidelseskortbrokkontakt, Essence STX II 7.1-utgaven eller Xonar H6.
8. **4-pinners Molex-strømkontakt:** Koble til strømkabelen fra strømforsyningen.
9. **Frontpanellyhdde:** Koble til chassismontert

I/O Ports

- hjemmebiografssystem, der udsender digital lyd, såsom PCM, Dolby Digital, DTS og WMA-pro.**
6. **PCI Express finger:** Tilslut et PCI Express-stik fra et motherboard.
 7. **Parallelstik på flerkanals udvidelseskort:** Tilslut et flerkanals udvidelseskort af udgaven Essence STX II 7.1 eller Xonar H6.
 8. **4-benet Molex strømstik:** Tilslut strømkablet fra din strømforsyning.

- BEMÆRK: STX kræver et 4-benet Molex-stik, for at kunne strømforsyne kortet.**
9. **Lydhovede på frontpanel:** Tilslut lydmodulet på kabinettet.
 10. **RCA-udgang til sidehøjtalere:** Forbindes til sidehøjtalerner på dit 5.1/7.1-kanals højtalersystem.
 11. **RCA-udgang til midterhøjtalere/subwoofer:** Forbindes til indgangene på midterhøjtaleren/subwooferen på dit 5.1/7.1-kanals højtalersystem.
 12. **RCA-udgang til bagerste højtalere:** Forbindes til indgangene på de bagerste højtalere på dit 7.1-kanals højtalersystem.

- DUTCH**
1. **RCA-uitgang vooraan rechts:** aansluiten op de rechteringang van de 2/2.1-kanals luidsprekers van uw systeem.
 2. **RCA-uitgang vooraan links:** aansluiten op de linkeringang van de 2/2.1-kanals luidsprekers van uw systeem.
 3. **6,3mm (1/4") hoofdtelefoonuitgang met versterker:** voor het aansluiten van uw hoofdtelefoon/headsets.

- OPMERKINGEN:**
- om mogelijke schade te voorkomen, stelt u de compatibele versterking in het audiocentrum in of demp het volume voordat u inschakelt.
 - Sluit GEEN luidsprekers aan op de hoofdtelefoonuitgang. Het mogelijke hoge aandrijvermogen kan schade aan uw luidsprekers veroorzaken.

4. **6,3 mm analoge ingang (lijningang/microfooningang):** Aansluiten op uw microfoon met de ingebouwde microfoonversterker of audioparaat met de lijnuitgang, zoals MP3-speler of synthesizer.
5. **Coaxiale S/PDIF-uitgang:** Aansluiten op de externe digitale decoder, het digitale luidsprekersysteem en thuisbioscoopstelsel voor het uitvoeren van digitale audio, zoals PCM, Dolby Digital, DTS en WMA Pro.
6. **PCI Express vinger (PCI Express-vinger):** aansluiten op een PCI Express-sleuf op uw moederbord.
7. **Meerkanals uitbreidingsbord bridge-connector:** Aansluiten op meerkanals uitbreidingsbord van Essence STX II 7.1 editie of Xonar H6.
8. **4-pins Molex-voedingsaansluiting:** aansluiten op de voedingskabel van uw voeding.

OPMERKING: STX vereist een 4-pins Molex-aansluiting om de kaart van stroom te voorzien.

9. **Audiokop vooraanle:** aansluiten op de op het chassis gemonteerde audiomodule.
10. **RCA-uitgangen links en rechts:** Verbind deze met de ingangen links en rechts van een 5.1- of 7.1-kanals luidsprekersysteem.
11. **RCA-uitgangen midden en subwoofer:** Verbind deze met de ingangen midden en subwoofer van een 5.1- of 7.1-kanals luidsprekersysteem.
12. **RCA-uitgangen achter:** Verbind deze met de ingangen achter van een 7.1-kanals luidsprekersysteem.

- FINNISH**
1. **Etuoikea RCA-lähtö:** Liitä järjestelmäsi 2/2.1-kanavaisten kaiuttimien oikeaan tuloon.
 2. **Etuvasen RCA-lähtö:** Liitä järjestelmäsi 2/2.1-kanavaisten kaiuttimien vasempaan tuloon.
 3. **Vahvistettu 6,3 mm (1/4") kuulokelähtö:** Liitä kuulokeisim/ mikrofonikuulokeisiin.

- HUOMAUTUKSIA:**
- Ehkäistäkseen mahdollisen vahingon, aseta yhteensopiva vahvistus audioskuskessa tai mykistä äänenvoimakkuus ennen virran kytkemistä päälle.
 - ÄLÄ liitä kaiuttimia kuulokelahtoporttiin. Mahdollinen korkea käyttöjännite voi vahingoittaa kaiuttimia.

4. **6,3 mm analoginen tulo (Line-in/Mic-in):** Liitä mikrofonin, jossa on sisäinen mikrofonivahvistin tai audiolaitteisiin, joissa on linjaulostulo, kuten MP3-soitin tai syntetisaattori.
5. **S/PDIF-koaksiaalilähtö:** Liitä ulkoiseen digitaaliseen dekodeeriin, digitaaliseen kaiutinjärjestelmään ja kotiteatterijärjestelmään, jotka toistavat digitaalista audiota, kuten PCM, Dolby Digital, DTS ja WMA-pro.
6. **PCI Express -sormi:** Liitä emolevyn PCI Express -paikkaan.
7. **Monikanava-laajennuslevyn sitalitointäntä:** Liitä Essence STX II 7.1 -version tai Xonar H6:n monikanava-laajennuslevyyn.
8. **4-nastainen Molex-virtalähtö:** Liitä virtansyöttölaiteen virtakaapeliin.

- HUOMAUTUKSIA:** STX vaatii 4-nastaisen Molex-liitäntään virran tuottamiseksi korttiin.

9. **Etupaneelin audiodäpi:** Liitä korin kiinnitettyyn audiomoduliin.
10. **Sivu-RCA-lähdöt:** Liitä 5.1/7.1-kanavaisten kaiuttimien tai järjestelmän sivutuloon.
11. **Keski-/Subwoofer-RCA-lähdöt:** Liitä 5.1/7.1-kanavaisten kaiuttimien tai järjestelmän keski-/subwoofer-tuloon.
12. **Taka-RCA-lähdöt:** Liitä 7.1-kanavaisten kaiuttimien tai järjestelmän takatuloon.

- GREEK**
1. **Εμπρόσθια δεξιά έξοδος RCA:** Συνδέστε στη δεξιά είσοδο των ηχείων 2/2.1-καναλιού του συστήματός σας.
 2. **Εμπρόσθια αριστερή έξοδος RCA:** Συνδέστε στην αριστερή είσοδο των ηχείων 2/2.1-καναλιού του συστήματός σας.
 3. **Ενισχυμένη έξοδος ακουστικών 6,3mm (1/4"):** Συνδέστε στα ακουστικά σας.

- ΣΗΜΕΙΩΣΕΙΣ:**
- Για να αποτραπεί πιθανή ζημιά, ρυθμίστε το συμβατό κέρδος στο κέντρο ήχου ή πραγματοποιήστε μείωση του ήχου πριν την ενεργοποίησή.
 - ΜΗ ΣΥΝΔΕΤΕ τα ηχεία σας στη θύρα εξόδου ακουστικών. Η πιθανή υψηλή ισχύς οδηγού ενδέχεται να προκαλέσει ζημιά στα ηχεία σας.

4. **Αναλογική είσοδος 6,3mm (Line-in/Mic-in):** Συνδέστε στο μικρόφωνο σας με ενσωματωμένο ενισχυτή μικροφώνου ή συσκευές ήχου με έξοδο γραμμής, όπως μια συσκευή αναπαραγωγής MP3 ή ένα συνθέτητή.
5. **Ομοαξωνική έξοδος S/PDIF:** Συνδέστε στον εξωτερικό ψηφιακό αποκωδικοποιητή, στο ψηφιακό σύστημα ηχείων και στο σύστημα οικιακού κινηματογράφου, με έξοδο ψηφιακού ήχου όπως PCM, Dolby Digital, DTS και WMA-pro.
6. **PCI Express finger:** Συνδέστε σε μία υποδοχή PCI Express στη μητρική κάρτα σας.
7. **Πολυκαναλικός σύνδεσμος επέκτασης νέφους πλακέτας:** Συνδέστε στον πολυκαναλική επέκταση πλακέτας του Essence STX II έκδοση 7.1 ή του Xonar H6.
8. **Σύνδεσμος ισχύος Molex 4 ακίδων:** Συνδέστε στο καλώδιο ισχύος της μονάδας παραγωγής ισχύος που διαθέτετε.

- ΣΗΜΕΙΩΣΕΙΣ:**
- Για να αποτραπεί πιθανή ζημιά, ρυθμίστε το συμβατό κέρδος στο κέντρο ήχου ή πραγματοποιήστε μείωση του ήχου πριν την ενεργοποίησή του.
 - ΜΗ ΣΥΝΔΕΤΕ τα ηχεία σας στη θύρα εξόδου ακουστικών. Η πιθανή υψηλή ισχύς οδηγού ενδέχεται να προκαλέσει ζημιά στα ηχεία σας.

Safety Information

1. Read and keep these instructions for future reference.
2. Follow all instructions and take note of all warnings.
3. Do not use this apparatus near water or expose the device to moisture.
4. Clean machine surface with a cloth. Avoid using detergent or cleaning fluid.
5. Do not block any ventilation openings. Install in accordance with the manufacturer's instructions.
6. Do not install near any heat sources such as radiators, heat registers, stoves, or other apparatus (including amplifiers) that produce heat.
7. Only use attachments/accessories approved by the manufacturer.
8. Unplug this apparatus during lightning storms or when not in use for a long period of time.
9. Refer all repairs to qualified service personnel. Servicing is required when the apparatus has been damaged in any way, such as liquid has been spilled or objects have fallen into the apparatus, the apparatus has been exposed to rain or moisture, does not operate normally, or has been dropped.



Package Contents

- ASUS Essence STX II audio card x 1
- Daughterboard connection cable x 1
- 3.5mm to 6.3mm adapter x 1
- Installation CD x 1
- Quick Start Guide x 1
- Essence H6 7.1-channel daughterboard x 1
- Op-amp swap kit x 1
- 3.5mm-to-RCA adapter cable x 1
- S/PDIF TOSLINK optical adapter x 1

NOTE: Contact your dealer or retailer if any of the items is damaged or missing.

System Requirements

To ensure a successful installation of ASUS Essence STX II 7.1, your computer must meet the following requirements:

- IBM compatible PC with one PCI-Express 1.0 (or higher) compatible slot for the audio card
- One slot adjacent to the Essence STX II card (for daughter board installation)
- Microsoft Windows 8.1/8.17 /XP (32/64bit)
- Intel® Pentium® 4 1.4GHz, AMD Athlon 1400 CPU, or faster CPU
- 256 MB DRAM system memory
- 60 MB available HDD space
- CD-ROM drive (or DVD-ROM drive) for software installation
- High-quality headphones or powered analog speakers to enjoy the ultra-high fidelity sound of the card

I/O Ports

- lydmodul.
- Side-RCA-utgångar:** Koble til sideinngangen på 5.1/7.1-kanal showtallere eller systemet.
 - Senter-/subwoofer-RCA-utgångar:** Koble til senter-/subwooferinngangen på 5.1/7.1-kanalshowtallere eller systemet.
 - Bakre RCA-utgångar:** Koble til bakre inngang på 7.1-kanalshowtallere eller systemet.

POLISH

- Przednie, prawe wyjście RCA:** Podłączenie do prawego wejścia 2/2.1-kanalowych głośników systemu.
- Przednie, lewe wyjście RCA:** Podłączenie do lewego wejścia 2/2.1-kanalowych głośników systemu.
- Wzmocnione wyjście słuchawek 6,3mm (1/4"):** Podłączenie do słuchawek nagłownych/zestawów nagłownych.

UWAGI:

- Aby zapobiec możliwemu uszkodzeniu, przed wzmocnieniem należy skonfigurować zgodne wzmocnienie w centrum sterowania audio lub wyciszyć głośność.
- NIE należy podłączać głośników do portu wyjścia słuchawek. Możliwa, wysoka moc może uszkodzić głośniki.

- 6.3mm wejście analogowe (Wejście liniowe/Wejście mikrofonu):** Podłączenie do mikrofonu z wbudowanym wzmacniaczem mikrofonu lub do urządzeń audio z wyjściem liniowym, takich jak odtwarzacz MP3 lub syntetyzer.
- Wyjście koncentryczne S/PDIF:** Podłączenie do zewnętrznego cyfrowego dekodera, systemu głośnika cyfrowego i systemu kina domowego, wyprawdzanie cyfrowego audio wyłącznie z PCM, Dolby Digital, DTS i WMA-pro.
- Gniazdo PCI Express:** Podłączenie do gniazda PCI Express na płycie głównej.
- Wielokanałowe złącze mostu płyty rozszerzenia:** Podłączenie do wielokanałowej płyty rozszerzenia Essence STX II w wersji 7.1 lub Xonar H6.
- 4-pinowe złącze zasilania Molex:** Podłączenie kabla zasilającego modułu zasilacza.

UWAGA: STX wymaga do zasilania karty 4-pinowego połączenia Molex.

- Główkowe złącze audio na panelu przednim:** Podłączenie do montowanego w obudowie modułu audio.
- Boczne wyjścia RCA:** Połączenie z bocznym wejściem 5.1/7.1-kanalowych głośników lub systemu.
- Wyjścia RCA głośnika centralnego/sub-woofera:** Połączenie z wejściem głośnika centralnego/sub-woofera 5.1/7.1-kanalowych głośników lub systemu.
- Tyłne wyjścia RCA:** Połączenie z tylnym wejściem 7.1-kanalowych głośników lub systemu.

PORTUGUESE

- Saída RCA frontal direita:** Para ligar a entrada direita dos altifalantes de 2/2.1 canais do seu sistema.
- Saída RCA frontal esquerda:** Para ligar a entrada esquerda dos altifalantes de 2/2.1 canais do seu sistema.
- Saída para auscultadores de 6,3 mm (1/4") amplificada:** Para ligar os seus auscultadores/auriculares.

NOTAS:

- Para evitar potenciales danos, configure o ganho compatível no centro de áudio ou desactive o volume antes de ligar.
- NÃO ligue os altifalantes à porta de saída de auscultadores. A possível forte potência poderá causar danos nos seus altifalantes.

- Entrada analógica de 6,3 mm (Entrada de linha/Entrada para microfone):** Para ligar um microfone com amplificador incorporado ou dispositivos de áudio com saída de linha, tais como leitor de MP3 ou sintetizador.
- Saída coaxial S/PDIF:** Para ligar um descodificador digital externo, sistema de altifalantes digital e sistema de cinema em casa, para transmissão de áudio digital incluindo PCM, Dolby Digital, DTS e WMA-pro.
- Ligação PCI Express:** Para ligar a uma ranhura PCI Express na placa principal.
- Conector bridge de placa de expansão multicanal:** Para ligar à placa de expansão multicanal dos dispositivos Essence STX II edição 7.1 ou Xonar H6.
- Conector de alimentação Molex de 4 pinos:** Para ligar ao cabo de alimentação da unidade de fonte de alimentação.

NOTA: A STX requer uma ligação Molex de 4 pinos para alimentar a placa.

- Conector de áudio do painel frontal:** Para ligar ao módulo de áudio montado na estrutura.
- Saídas RCA laterais:** Para ligar as entradas laterais de altifalantes de 5.1/7.1 canais ou do seu sistema.
- Saídas RCA Central/Sub-woofer:** Para ligar a entrada central/sub-woofer de altifalantes de 5.1/7.1 canais ou do seu sistema.
- Saídas RCA traseiras:** Para ligar as entradas traseiras de altifalantes de 7.1 canais ou do seu sistema.

ROMANIAN

- Ieșire RCA dreapta față:** conectați la intrarea din dreapta a difuzoarelor pe 2/2.1 canale ale sistemului dvs.
- Ieșire RCA stânga față:** conectați la intrarea din stânga a difuzoarelor pe 2/2.1 canale ale sistemului dvs.
- Ieșire cu amplificator pentru căști, de 6,3 mm (1/4"):** conectați la căști/seturile cu căști.

NOTE:

- Pentru a preveni posibilele deteriorări, configurați o amplificator compatibil în centrul audio sau dezactivați volumul înainte de a porni funcționarea dispozitivului.
 - NU conectați difuzoarele la portul de ieșire pentru căști. Este posibil ca puterea foarte mare cu care este emis sunetul să producă deteriorarea difuzoarelor.
- Intrare analitică de 6,3 mm (intrare linie/intrare microfon):** conectați la microfonul dvs. cu amplificator incorporat sau la dispozitivul audio cu ieșire în linie, precum playere MP3 sau sintetizatoare.

I/O Ports

SWEDISH

- Högre främre RCA-utgång:** Anslut till systemets högra ingång på 2/2.1-kanalshögtalarna.
- Vänster främre RCA-utgång:** Anslut till systemets vänstra ingång på 2/2.1-kanalshögtalarna.
- Förstärkt 6,3 mm (1/4") hörlursutgång:** Anslut till dina hörlurar/headset.

OBS!

- För att förhindra möjlig skada, installera kompatibel ökning i ljudcentret eller stäng av volymen innan strömmen slås på.
 - Anslut INTE högtalarna till hörlursutgången. Den eventuellt höga driveffekten kan skada högtalarna.
- 6.3 mm analog ingång (Inledning/Mikrofoningång):** Anslut till mikrofonen med inbyggd mikrofonförstärkare eller ljudenheter med utledning som Lex. MP3-spelare eller synthesizer.
 - Koaxial S/PDIF-utgång:** Anslut till extern digital dekodare, digitalt högtalarsystem och hemmabiosystem, genom att mata ut digitalt ljud som PCM, Dolby Digital, DTS och WMA-pro.
 - PCI Express-finger:** Anslut till en PCI Express-öppning på moderkortet.
 - Brokontakt för flerkanals expansionskort:** Anslut till flerkanalsexpansionskortet för Essence STX II 7.1-upplagan eller Xonar H6.
 - Molex-kontakt med 4 stift:** Anslut till nätkabeln på trömförörjningsenheten.

OBS!

- STX kräver en Molex-kontakt med 4 stift för att strömsätta kortet.**
- Frampanelens ljudrubrik:** Anslut den chassimonterade ljudmodulen.
- RCA-sidutgångar:** Anslut till sidosingangen på 5.1/7.1-kanalshögtalarna eller systemet.
- RCA-utgångar för mittutmatning/subwoofer:** Anslut till mitt-/subwooferingången på 5.1/7.1-kanalshögtalarna eller systemet.
- Bakre RCA-utgångar:** Anslut till bakre ingången på 7.1-kanalshögtalarna eller systemet.

TURKISH

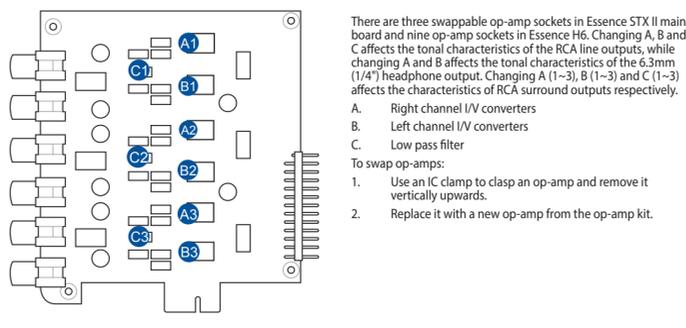
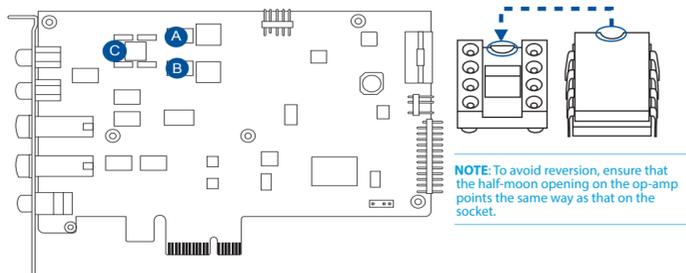
- Sağ ön RCA çıkışı:** Sistemiziniz 2/2.1 kanallı hoparlörlerinin sağ girişine bağlayın.
- Sol ön RCA çıkışı:** Sistemiziniz 2/2.1 kanallı hoparlörlerinin sol girişine bağlayın.
- Amplifikatörlü 6,3 mm (1/4") kulaklık çıkışı:** Kulaklığınızı/mikrofonlu kulaklığınızı bağlayın.

NOTLAR:

- Olasi hasarı önlemek için, ses merkezinde uygun kazancı ayarlayın veya gücü açmadan önce sessize alın.
- Hoparlörlerinizi kulaklık çıkışı bağlantı noktasına BAĞLAMAYIN. Olası yüksek çalışma gücü hoparlörlerinizde hasara neden olabilir.

- 6,3 mm analog giriş (Line-in/Mic-in):** Yerleşik mikrofon amplifikatörlü mikrofonunuza veya MP3 çalar ya da birleştirici gibi hat çıkışı ses aygıtlarınıza bağlayın.
- S/PDIF eşeksenli çıkış:** PCM, Dolby Digital, DTS ve WMA-pro da dahil dijital ses veren harici dijital kod çözücü, dijital hoparlör sistemi ve ev sinema sistemine bağlayın.
- PCI Express tırnağı:** Ana kartınıza bir PCI Express yuvası bağlayın.
- Çoklu kanal genişletme kartı köprü konektörü:** Essence STX II 7.1 sürümü ya da Xonar H6'm çoklu kanal genişletme kartına bağlayın.
- 4 pimli Molex güç konektörü:** Güç kaynağı biriminizin güç kablosuna bağlayın.

Op-amps sockets



There are three swappable op-amp sockets in Essence STX II main board and nine op-amp sockets in Essence H6. Changing A, B and C affects the tonal characteristics of the RCA line outputs, while changing A and B affects the tonal characteristics of the 6.3mm (1/4") headphone output. Changing A (1-3), B (1-3) and C (1-3) affects the characteristics of RCA surround outputs respectively.

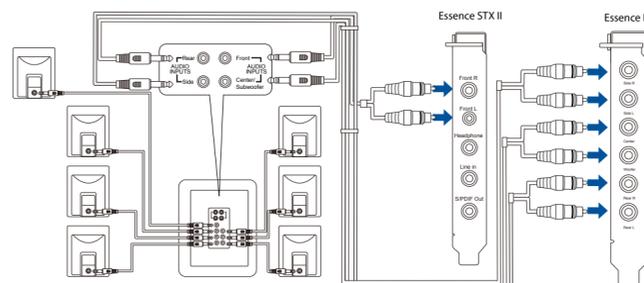
- Right channel I/V converters
- Left channel I/V converters
- Low pass filter

- Use an IC clamp to clasp an op-amp and remove it vertically upwards.
- Replace it with a new op-amp from the op-amp kit.

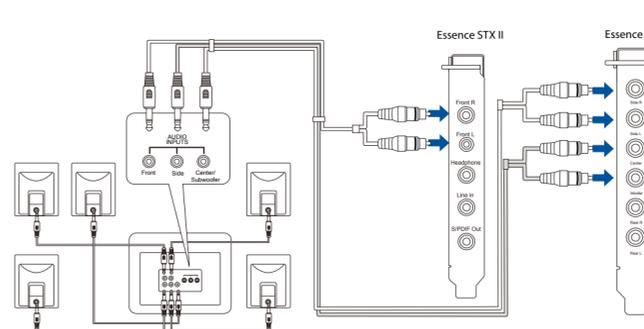
Connectivity Options

Connecting to 5.1 / 7.1-channel speakers or system

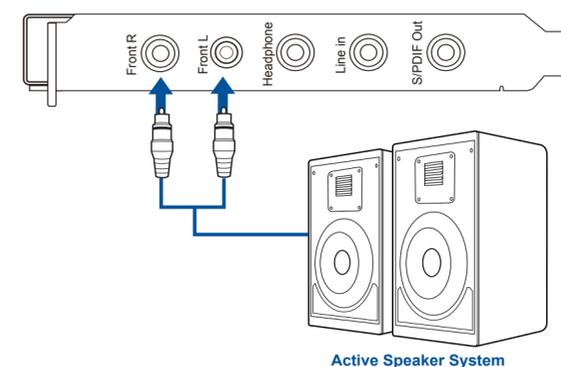
Connecting to 7.1 system



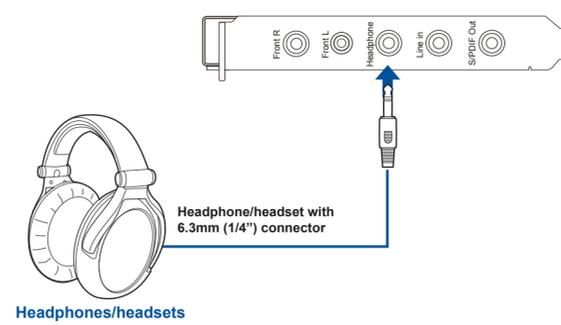
Connecting to 5.1 system



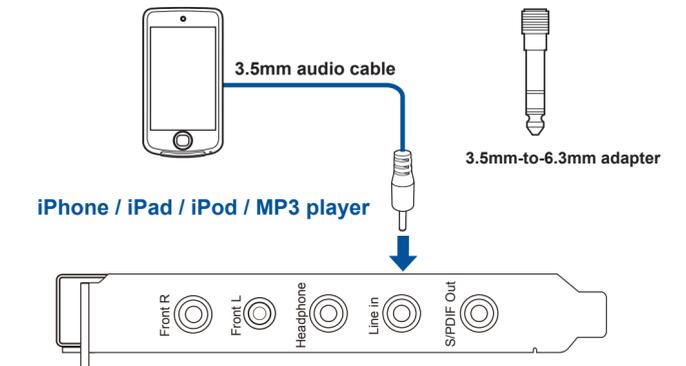
Connecting an active speaker set directly



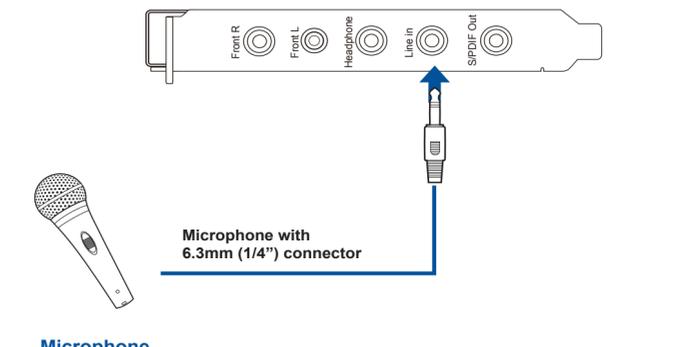
Connecting a headphone/headset



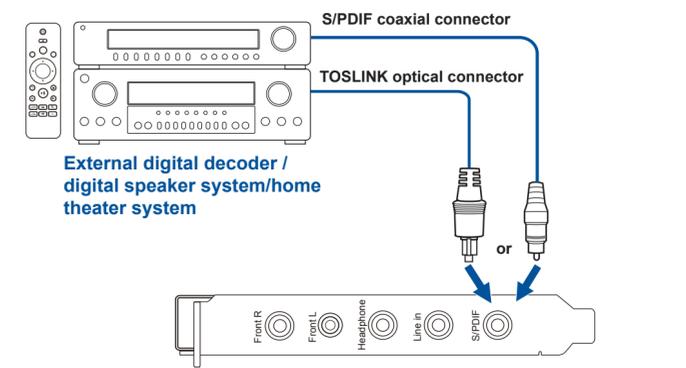
Connecting an iPhone / iPad / iPod / MP3 player



Connecting a Microphone



Connecting a digital audio input device



ASUS WARRANTY UPDATE

From 1 January 2012 updated warranties apply to all ASUS products, consistent with the Australian Consumer Law. You are entitled to a replacement or refund for a major failure and compensation for any other reasonably foreseeable loss or damage. You are also entitled to have the goods repaired or replaced if the goods fail to be of acceptable quality and the failure does not amount to a major failure.

If you require assistance please call ASUS Customer Service 1300 2787 88 | <http://support.asus.com>